

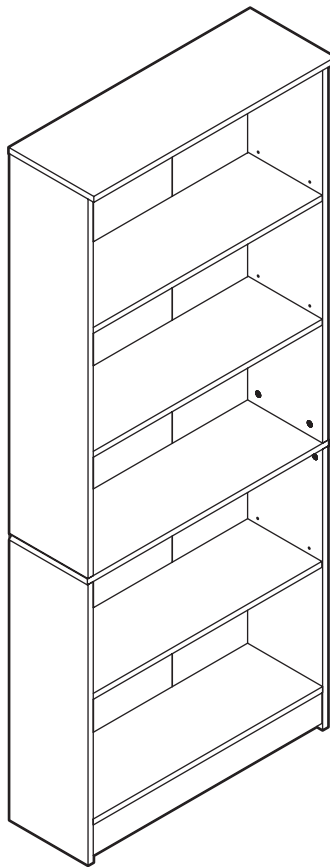


Núm. de artículo 1000 020 145  
Núm. de modelo THD90004.1a.OF

# GUÍA DE USO Y CUIDADO

---

## LIBRERA ESTÁNDAR DE 5 REPISAS



¿Tiene preguntas, problemas, o faltan piezas? Antes de regresar a la tienda,  
llame a Servicio al Cliente de Hampton Bay  
de 8 a.m. a 6 p.m., hora local del Este, de lunes a viernes

**1-855-HD-HAMPTON**

**HAMPTONBAY.COM**

---

### **GRACIAS**

*Apreciamos la confianza que ha depositado en Hampton Bay por la compra de esta librería estándar. Nos esforzamos por crear continuamente productos de calidad diseñados para mejorar su hogar. Visítenos en internet para ver nuestra línea completa de productos disponibles para sus necesidades de mejorar su hogar. ¡Gracias por elegir a Hampton Bay!*

## Tabla de contenido

Tabla de contenido . . . . .	2	Planificación del ensamblaje . . . . .	3
Información de seguridad . . . . .	2	Herramientas requeridas . . . . .	3
Garantía. . . . .	2	Herraje incluido . . . . .	3
Pre-ensamblaje . . . . .	3	Contenido del paquete . . . . .	4
		<b>Ensamblaje . . . . .</b>	<b>5</b>
		Límites de peso . . . . .	10

## Información de seguridad

Lea y comprenda todas las instrucciones antes del ensamblaje.



**ADVERTENCIA:** Ancle la librera a la pared después del ensamblaje para evitar volcadura accidental y lesiones.

## Garantía

### GARANTÍA LIMITADA DEL PRODUCTO DE UN AÑO

#### LO QUE ESTÁ CUBIERTO

Esta garantía limitada cubre la compra original de este producto utilizado para fines comerciales,

Personales o domésticos normales. El fabricante garantiza que este producto está libre de defectos en materiales y mano de obra (salvo el desgaste y uso normales) por un periodo de un (1) año a partir de la fecha de compra, excepto como se estipula a continuación. El proveedor, a su opción, reemplazará con un producto comparable, libre de cargos, cualquier producto comprado a él que falle bajo uso normal como resultado de tal defecto.

Los materiales están garantizados por un año a partir de la fecha de compra. Se requiere prueba de compra en la forma de un recibo (copia u original) para validar la garantía.

El proveedor brinda esta garantía limitada en lugar de todas las otras garantías expresas o implícitas. Están expresamente excluidas todas las garantías de comercialización o idoneidad para un propósito particular. La obligación única del proveedor y la solución exclusiva del usuario bajo esta garantía estará limitada a la reparación, reembolso o reemplazo a la discreción exclusiva y costo del proveedor, del producto o componentes.

ESTA GARANTÍA APLICA ÚNICAMENTE A LOS EE. UU. Y CANADÁ.

#### LO QUE NO ESTÁ CUBIERTO

Esta garantía no aplica a daños causados por incendio, accidente, negligencia, mal uso o uso que no sea el indicado en las instrucciones del producto, limpieza inapropiada u otras circunstancias no directamente atribuibles a defectos en materiales y mano de obra.

Las variaciones naturales que ocurren en la madera u otros materiales no serán consideradas defectos y el proveedor no garantiza la solidez del color o la coincidencia de colores, granos o texturas de tales materiales. Esta garantía no aplica a: modificaciones del producto, acoplamientos no aprobados al producto y productos que no fueron instalados o mantenidos de acuerdo con las instrucciones y advertencias del producto.

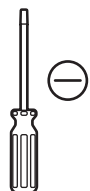
Póngase en contacto con el Equipo de Servicio al Cliente llamando al 855-HD-HAMPTON o visite [www.Hamptonbay.com](http://www.Hamptonbay.com).

# Pre-ensamblaje

## PLANIFICACIÓN DEL ENSAMBLAJE

Compare todas las piezas con las listas de Herraje incluido y Contenido del paquete en este manual. Si hace falta alguna pieza o se encuentra dañada, no intente ensamblar este producto. Póngase en contacto con el Equipo de Servicio al Cliente llamando al 1-855-HD-HAMPTON o visite [www.HamptonBay.com](http://www.HamptonBay.com).

## HERRAMIENTAS REQUERIDAS



Destornillador de punta plana

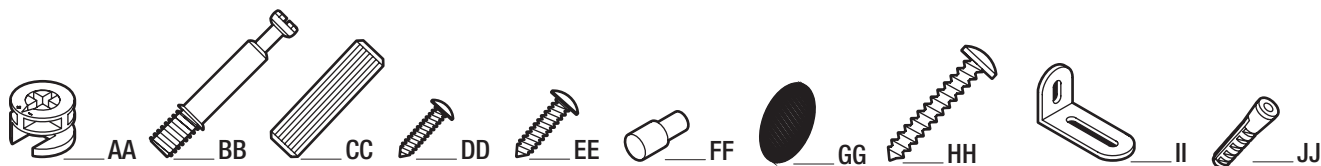


Destornillador Phillips

## HERRAJE INCLUIDO



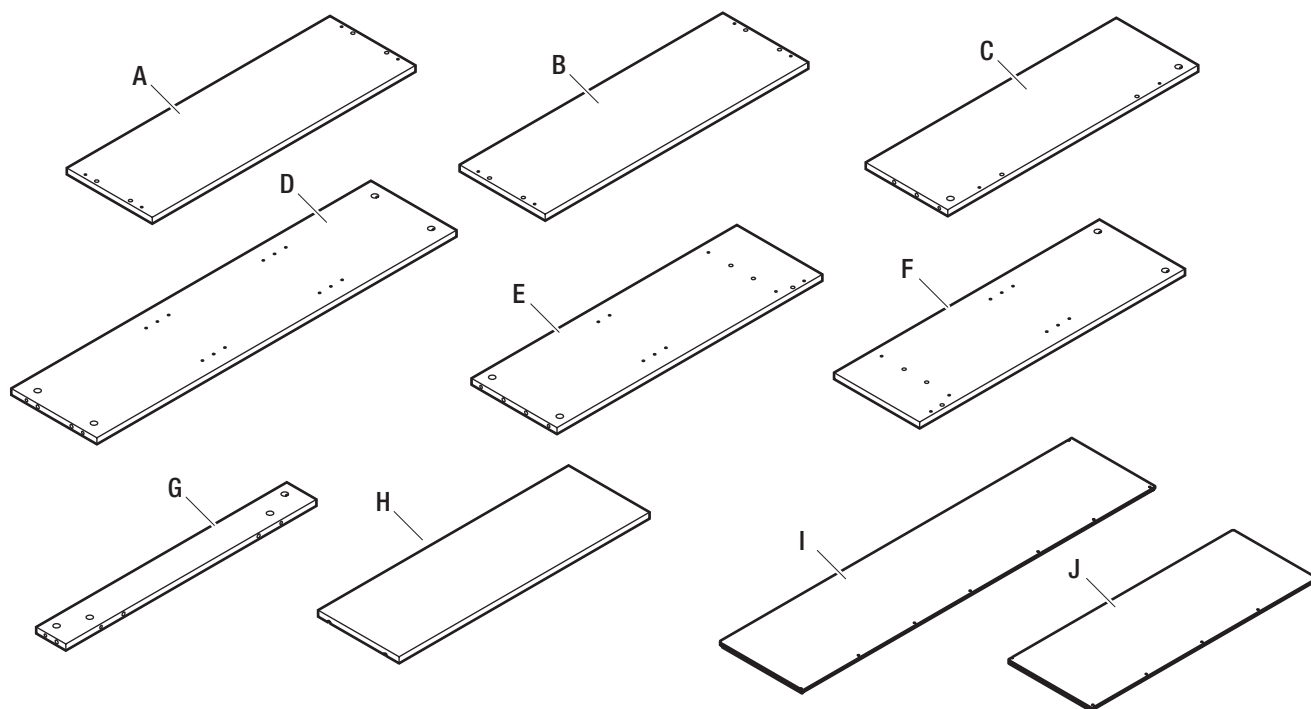
NOTA: Se muestra el herraje con el tamaño real.



Pieza	Descripción	Cantidad
AA	Leva de fijación	20 + 1 extra
BB	Perno de leva	20 + 1 extra
CC	Espiga de madera	20 + 1 extra
DD	Tornillo 3×14 mm	28 + 2 extra
EE	Tornillo 4×16 mm	7
FF	Soporte de repisa	12 + 2 extra
GG	Tapa	12
HH	Tornillo 4×38 mm	1
II	Soporte de pared	1
JJ	Ancla de pared	1

## Pre-ensamblaje (continuación)

### CONTENIDO DEL PAQUETE

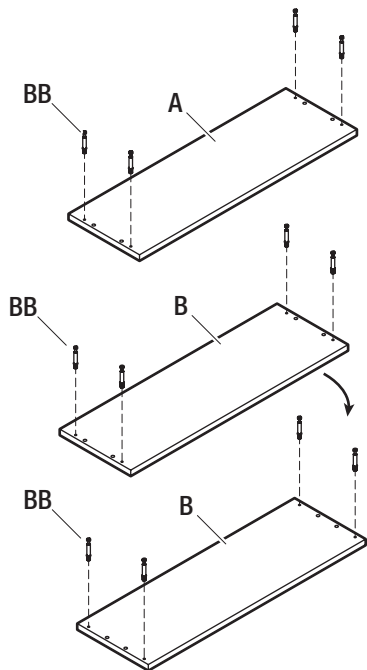


Pieza	Descripción	Cantidad
A	Cubierta del armario	1
B	Parte superior	1
C	Fondo	1
D	Panel lateral superior	2
E	Panel lateral izquierdo	1
F	Panel lateral derecho	1
G	Barra frontal del fondo	1
H	Repisa ajustable	3
I	Panel trasero superior	1
J	Panel trasero inferior	1

# Ensamblaje

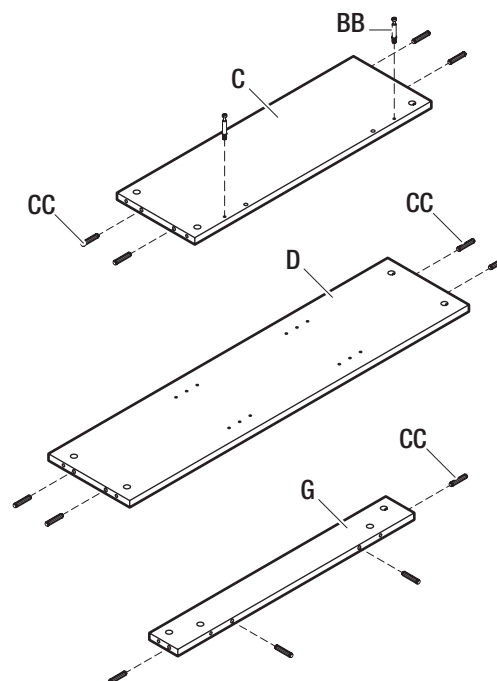
## 1 Preparación de la cubierta del armario y de la parte superior

- Atornille cuatro pernos de leva (BB) en los agujeros apropiados en la cubierta del armario (A).
- Atornille cuatro pernos de leva (BB) en cada lado de la parte superior (B).



## 2 Preparación del fondo, paneles laterales superiores y barra frontal del fondo

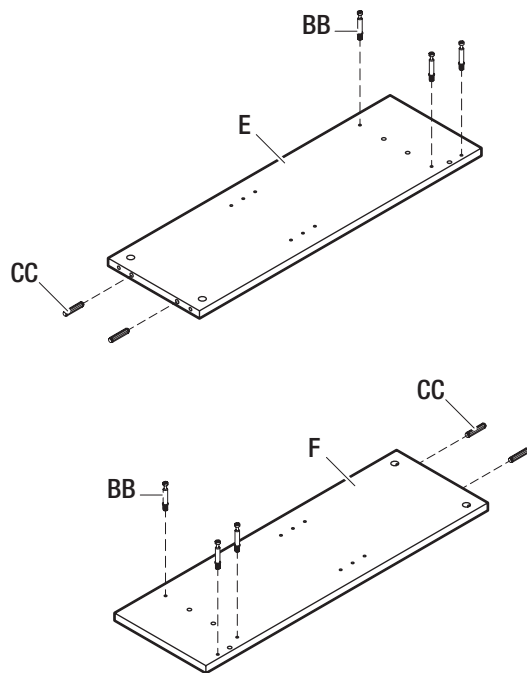
- Inserte cuatro espigas de madera (CC) en los lados del fondo (C), los dos paneles laterales (D), y la barra frontal del fondo (G) como se muestra.
- Atornille dos pernos de leva (BB) sobre el fondo (C).



## Ensamblaje (continuación)

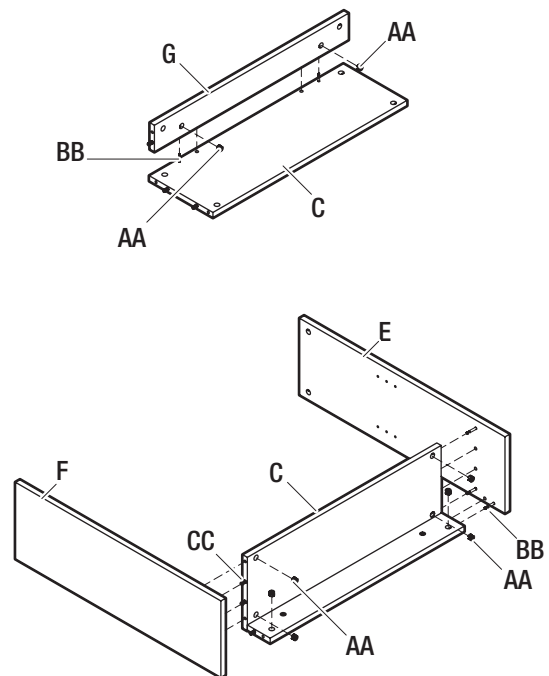
### 3 Preparación de los paneles laterales izquierdo y derecho

- Atornille tres pernos de leva (BB) en los agujeros apropiados en el lado derecho del panel lateral izquierdo (E). Inserte dos espigas de madera (CC) en el lado izquierdo.
- Atornille tres pernos de leva (BB) en los agujeros apropiados en el lado izquierdo del panel lateral derecho (F). Inserte dos espigas de madera (CC) en el lado derecho.



### 4 Ensamblaje del fondo

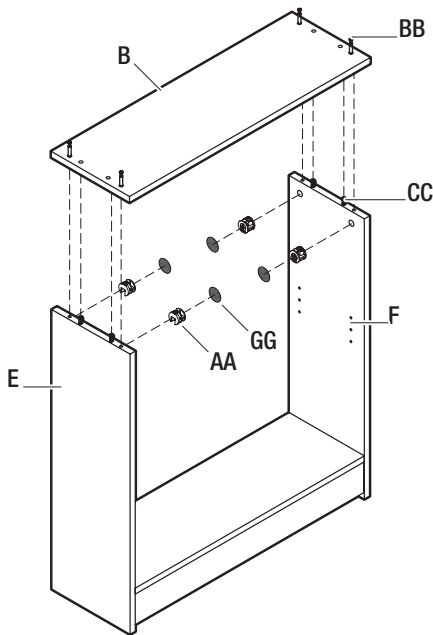
- Coloque la barra frontal del fondo (G) sobre los pernos de leva (BB) en el fondo (C). Asegúrelos juntos insertando dos levas de sujeción (AA) en los agujeros apropiados en la barra frontal del fondo (G) y girando hacia la derecha hasta que cierren en su lugar sobre los pernos de leva (BB).
- Coloque el fondo de los paneles laterales izquierdo y derecho (E y F) contra los lados del fondo (C). Asegúrese de que las espigas de madera (CC) y los pernos de leva (BB) estén completamente insertados en los agujeros apropiados.
- Inserte seis levas de sujeción (AA) en los agujeros del fondo (C) y asegure los paneles laterales izquierdo y derecho (E y F) en el fondo (C) girando las levas de sujeción (AA) hacia la derecha hasta que cierren en su lugar sobre los pernos de leva (BB).



## Ensamblaje (continuación)

### 5 Instalación de la parte superior

- Coloque la parte superior (B) en el extremo superior del ensamblaje del fondo, asegurándose de que todos los pernos de leva (BB) y espigas de madera (CC) encajen entre sí.
- Asegure la parte superior (B) en el ensamblaje del fondo insertando cuatro levas de sujeción (AA) en los agujeros a lo largo del extremo superior de los paneles laterales izquierdo y derecho (E y F) y girando las levas de sujeción (AA) hacia la derecha hasta que cierren en su lugar sobre los pernos de leva (BB).
- Cubra las cuatro levas de sujeción (AA) con tapas (GG).

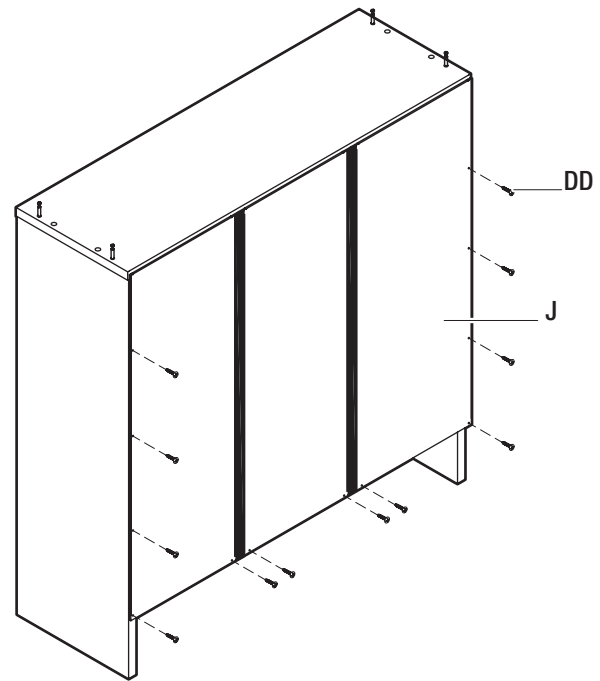


### 6 Instalación del panel trasero inferior



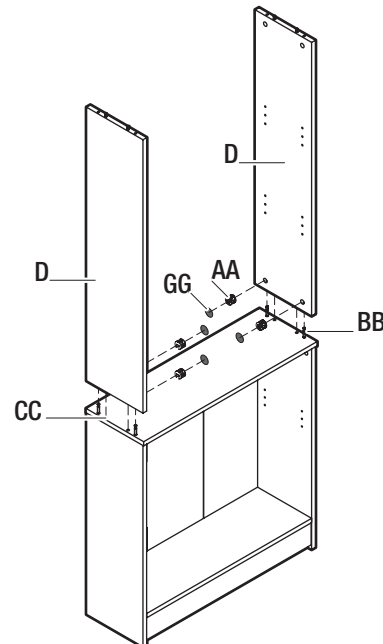
**NOTA:** Antes de instalar el panel trasero, asegúrese de que la unidad esté a 90°.

- Instale el panel trasero inferior (J) en la parte de atrás del ensamblaje del fondo usando doce tornillos de 3×14 mm (DD).



### 7 Instalación de los paneles laterales superiores

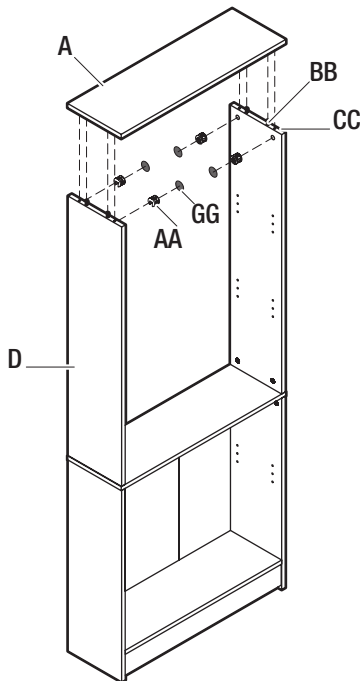
- Coloque los paneles laterales superiores (D) sobre el extremo superior del ensamblaje del fondo. Asegúrese de que todos los pernos de leva (BB) y las espigas de madera (CC) estén completamente insertados en todos los agujeros.
- Asegure los paneles laterales (D) en el ensamblaje del fondo insertando cuatro levas de sujeción (AA) en el fondo de los agujeros del panel lateral superior (D) y girando las levas de sujeción (AA) hacia la derecha hasta que cierren en su lugar sobre los pernos de leva (BB).
- Cubra las cuatro levas de sujeción (AA) con tapas (GG).



## Ensamblaje (continuación)

### 8 Instalación de la cubierta del armario

- Coloque la cubierta del armario (A) en el extremo superior del ensamblaje, asegurándose de que todos los pernos de leva (BB) y las espigas de madera (CC) encajen entre sí.
- Asegure la cubierta del armario (A) en el ensamblaje insertando cuatro levas de sujeción (AA) en los agujeros a lo largo del extremo superior de los paneles laterales superiores (D) y girando las levas de sujeción (AA) hacia la derecha hasta que cierren en su lugar sobre los pernos de leva (BB).
- Cubra las cuatro levas de sujeción (AA) con tapas (GG).

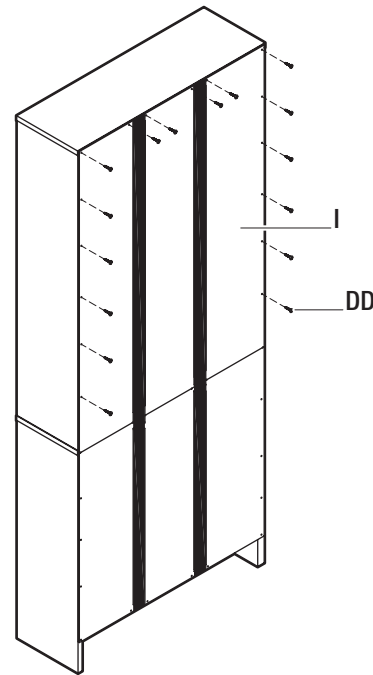


### 9 Instalación del panel trasero superior



**NOTA:** Antes de instalar el panel trasero, asegúrese de que la unidad esté a 90°.

- Instale el panel trasero superior (I) en la parte de atrás del ensamblaje usando dieciséis tornillos de 3×14 mm (DD).

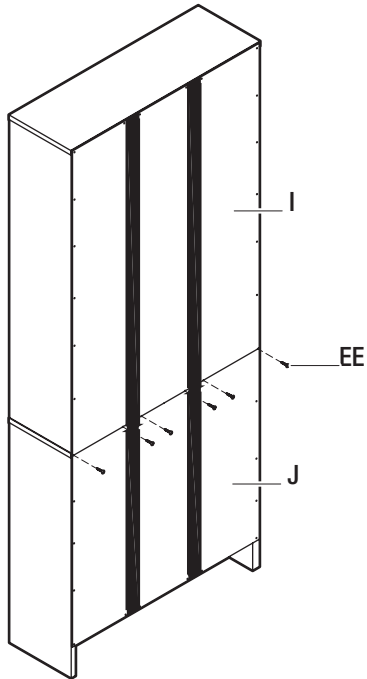




## Ensamblaje (continuación)

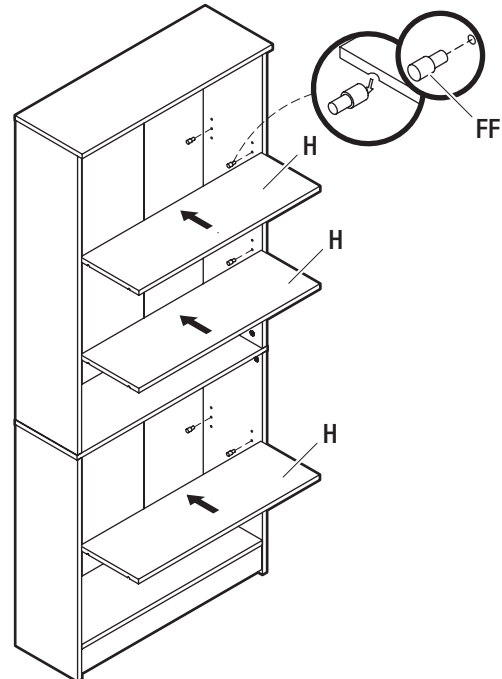
### 10 Instalación de los paneles traseros

- Conecte los paneles traseros (I y J) en la parte de atrás de la librería usando seis tornillos de 4×16 mm (EE) a lo largo de la unión de los paneles (I y J).



### 11 Instalación de las repisas

- Inserte soportes de las repisas (FF) en los agujeros deseados a lo largo del interior del ensamblaje de la librería y coloque las repisas (H) sobre el extremo superior de los soportes (FF).

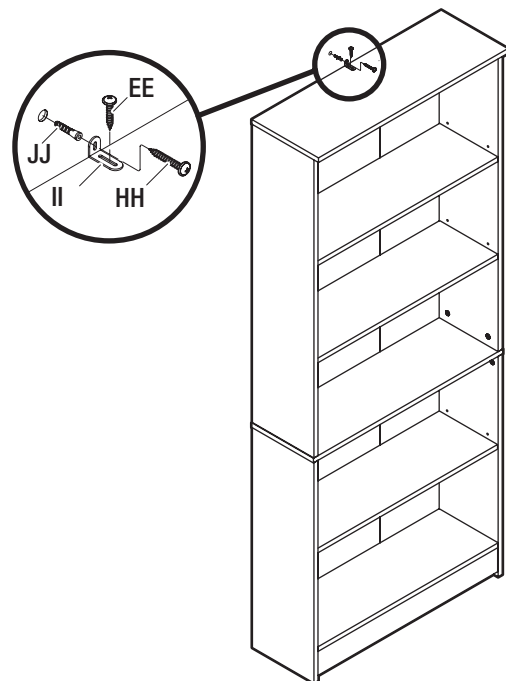


### 12 Cómo asegurar la librería a la pared

- Instale el soporte de pared (II) en el centro superior de la librería usando un tornillo de 4×16 mm (EE).
- Coloque la librería a lo largo de la parte de la pared donde desea que quede la librería y marque el agujero de instalación para el ancla de pared (JJ) usando un lápiz.
- Perfore un agujero para el ancla de pared (JJ), inserte el ancla de pared (JJ) en la pared y asegure la librería a la pared usando el tornillo de 4×38 mm (HH).



**ADVERTENCIA:** Esta unidad debe anclarse a un montante o pared, como se muestra. No hacerlo así podría causar lesiones graves.



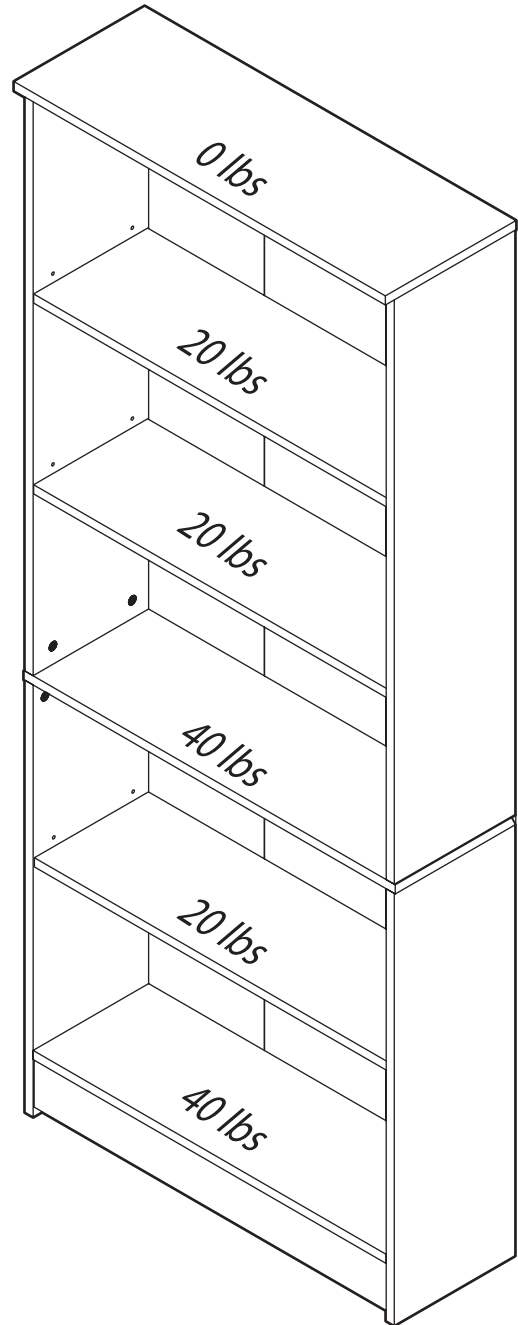
## Ensamblaje (continuación)

### LÍMITES DE PESO

- Esta unidad ha sido diseñada para soportar las cargas máximas mostradas. Superar estos límites de carga podría ocasionar encorvado, inestabilidad, colapso del producto, y/o lesiones graves.



**ADVERTENCIA:** Asegúrese de que todos los objetos se retiren antes de mover la unidad ensamblada. La unidad debe ser levantada por más de una persona y no debe arrastrarse ni empujarse. No hacerlo así causará daños al producto, inestabilidad, colapso del producto y/o lesiones graves.





**¿Tiene preguntas, problemas, o faltan piezas? Antes de regresar a la tienda,  
llame a Servicio al Cliente de Hampton Bay  
de 8 a.m. a 6 p.m., hora local del Este, de lunes a viernes**

**1-855-HD-HAMPTON**

**HAMPTONBAY.COM**

**Conserve este manual para uso futuro.**