



#0142-4 Shelf Utility Cabinet Assembly Instructions

#0142-Instructions de montage pour armoire utilitaire à quatre étagères

#0142-Instrucciones de ensamblado, gabinete utilitario de cuatro estantes

Each part has a molded-in part letter for identification

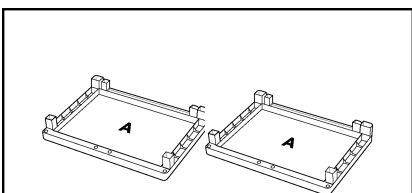
No tools required • Best if assembled on hard flat surface

Chaque pièce est identifiée par une lettre gravée

Aucun outil nécessaire • Il est préférable d'effectuer le montage sur une surface plane et solide

Cada pieza lleva grabada una letra para su identificación

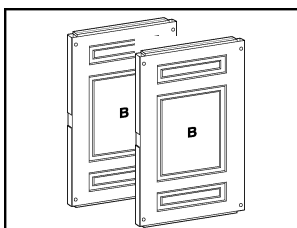
No requiere del uso de herramientas • Se recomienda ensamblar sobre una superficie lisa y dura



Part A - Top/Base Panel - 2 Each

Pièce A - Panneau Supérieur/Inférieur - 2 éléments

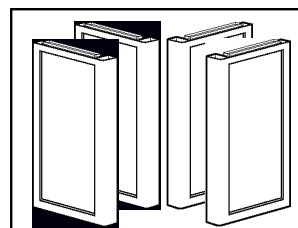
Pieza A - Panel superior/inferior - 2 unidades



Part B - Back Panel - 2 Each

Pièce B - Panneau Arrière - 2 éléments

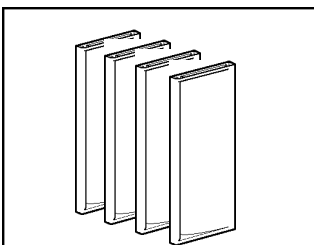
Pieza B - Panel posterior - 2 unidades



Part C - Side Panel - 4 Each

Pièce C - Panneau Latéral - 4 éléments

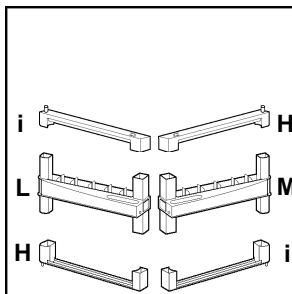
Pieza C - Panel lateral - 4 unidades



Part D - Door Panel - 4 Each

Pièce D - Panneau de porte - 4 éléments

Pieza D - Panel de puerta - 4 unidades



Part i - Door Cap - 2 Each

Part H - Door Cap - 2 Each

Part L - Left Door Handle/Connector - 1 Each

Part M - Right Door Handle/Connector - 1 Each

Pièce i - Dessus de Porte - 2 éléments

Pièce H - Dessous de Porte - 2 éléments

Pièce L - Poignée/Connecteur Porte Gauche - 1 élément

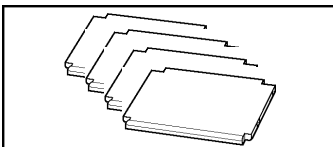
Pièce M - Poignée/Connecteur Porte Droite - 1 élément

Pieza i - Tapa de puerta - 2 unidades

Pieza H - Tapa de puerta - 2 unidades

Pieza L - Manija/conector de puerta izquierda - 1 unidad

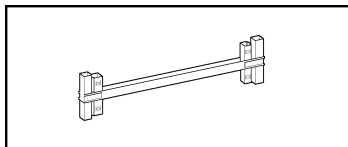
Pieza M - Manija/conector de puerta derecha - 1 unidad



Part E - Shelf - 4 Each

Pièce E - Étagère - 4 éléments

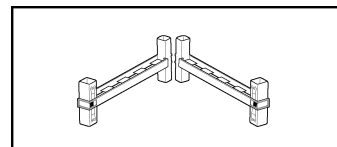
Pieza E - Estantes - 4 unidades



Part J - Back Connector - 1 Each Pièce

J - Connecteur Arrière - 1 élément

Pieza J - Conector posterior - 1 unidad



Part K - Side Connector - 2 Each

Pièce K - Connecteur Latéral - 2 éléments

Pieza K - Conector lateral - 2 unidades



Tel. (888) 647-1046

E-MAIL custsrv@sterilite.com

1

Place one **Top/Base Panel A** on floor so that posts face up. With letter B facing outside of cabinet, insert **Back Panel B** onto smaller inner posts in rear of **Top/Base Panel A** and push down to lock into place.

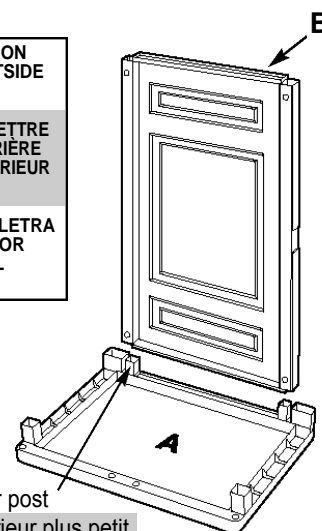
Placez un **Panneau Supérieur/Inférieur A** sur le sol avec les montants dirigés vers le haut. Avec la lettre B tournée vers l'extérieur de l'armoire, insérez le **Panneau Arrière B** sur les plus petits montants intérieurs à l'arrière du **Panneau Supérieur/Inférieur A** et poussez vers le bas pour qu'il s'enclenche bien.

Coloque un **Panel superior/inferior A** en el piso de modo que los postes de unión miren hacia arriba. Con la letra B mirando hacia fuera del gabinete, fije un **Panel posterior B**, haciendo que los postes más pequeños de la parte posterior del **Panel superior/inferior** se inserten en los orificios del **Panel posterior**. Empuje hacia abajo para fijar el **Panel posterior** en su lugar.

MAKE SURE LETTER "B" ON BACK PANEL FACES OUTSIDE OF CABINET

ASSUREZ-VOUS QUE LA LETTRE "B" SUR LE PANNEAU ARRIÈRE EST DIRIGÉE VERS L'EXTÉRIEUR DE L'ARMOIRE

ASEGÚRESE DE QUE LA LETRA "B" DEL PANEL POSTERIOR MIRE HACIA AFUERA DEL GABINETE



Smaller inner post
Montant intérieur plus petit
Los postes más pequeños

2

Side Panels C and Back Panel B align with "Tongue and Groove" type joints

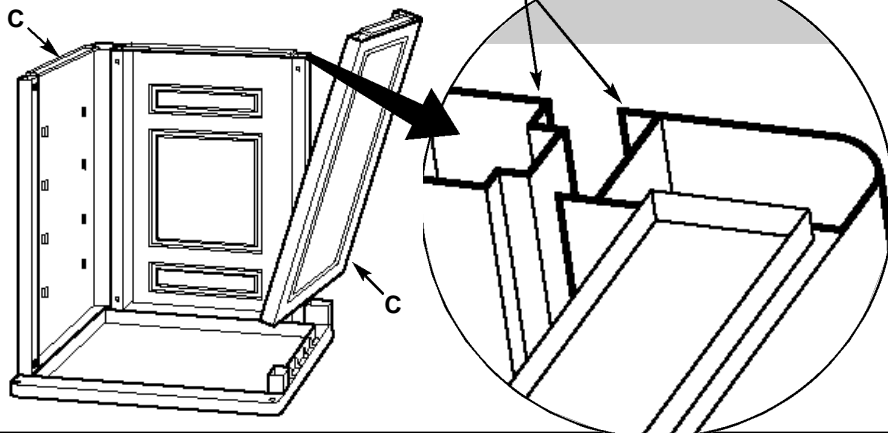
Les Panneaux Latéraux C et le Panneau Arrière B sont assemblés avec des joints à rainures

Los Paneles laterales C y el Panel posterior B se alinean con juntas de tipo "Lengüeta y ranura"

Insert two **Side Panels C** onto **Top/Base Panel A** and push down. **YOU WILL HEAR AN AUDIBLE "SNAP" WHEN FRONT CORNER IS LOCKED IN PLACE.**

insérer deux **Panneaux Latéraux C** sur le **Panneau Supérieur/Inférieur A** et appuyer vers le bas. **VOUS ALLEZ ENTENDRE UN "SNAP" À L'ORIGINE LORSQUE LE COIN DU DEVANT SE MET EN PLACE.**

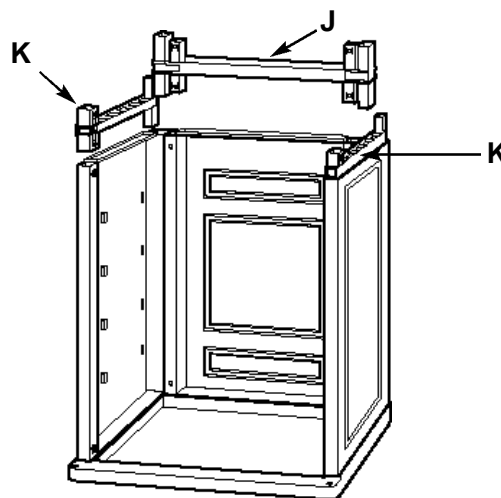
Fije dos **Paneles laterales C** del mismo modo que el **Panel posterior**, pero utilizando los postes de unión más grandes del **Panel superior/inferior**. **SE OIRÁ UN "CLIC" CUANDO LA ESQUINA DELANTERA QUEDE BIEN ENSAMBLADA**

**3**

Insert one **Back Connector J** and two **Side Connectors K** and push down to lock into place.

Insérer un **Connecteur Arrière J** et deux **Connecteurs Latéraux K**, puis appuyer vers le bas pour les verrouiller sur place.

Inserte el **Conector posterior J** y los dos **Conectores laterales K** en sus respectivos lugares y empuje hacia abajo para trabarlos en su sitio.



4

Begin the assembly of the upper half of your Storage Cabinet by inserting second **Back Panel B** into **Back Connector J** and push down to lock into place. Insert two **Side Panels C** into **Side Connectors K**. **YOU WILL HEAR AN AUDIBLE "SNAP" WHEN THESE ARE LOCKED IN PLACE.**

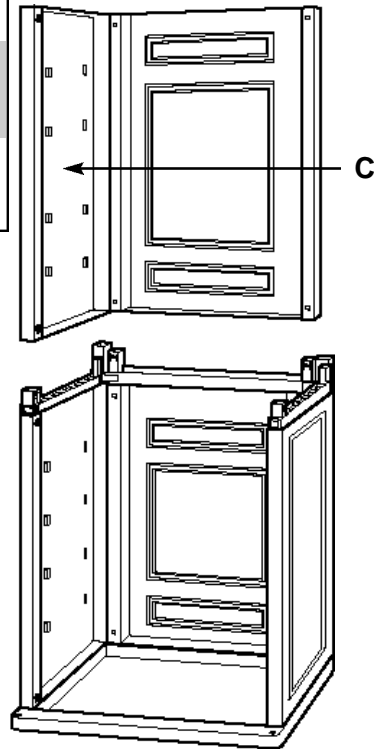
MAKE SURE LETTER "B" ON BACK PANEL FACES OUTSIDE OF CABINET

ASSUREZ-VOUS QUE LA LETTRE "B" SUR LE PANNEAU ARRIÈRE EST DIRIGÉE VERS L'EXTÉRIEUR DE L'ARMOIRE

ASEGÚRESE DE QUE LA LETRA "B" DEL PANEL POSTERIOR MIRE HACIA AFUERA DEL GABINETE

Commencer l'assemblage de la moitié supérieure de votre armoire de rangement en insérant le second **Panneau Arrière B** dans le **Connecteur J**, puis pousser pour le verrouiller sur place. Insérer les deux **Panneaux Latéraux C** dans les **Connecteurs Latéraux K**. **VOUS ALLEZ ENTENDRE UN "SNAP" A L'OREILLE LORSQUE LE COIN DU DEVANT SE MET EN PLACE.**

Comience a ensamblar la mitad superior de su Gabinete de depósito insertando el segundo **Panel posterior B** dentro del **Conector posterior J** y empuje hacia abajo para trabarlo en su sitio. Inserte los dos **Paneles laterales C** restantes dentro de los **Conectores laterales K**. **SE OIRÁ UN "CLIC" CUANDO CADA VEZ QUE DOS PIEZAS QUEDEN BIEN ENSAMBLADAS.**



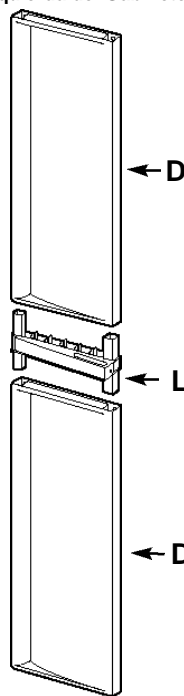
5

Left Cabinet Door
Porte Armoire Gauche
Puerta Izquierda del Gabinete

Assemble left cabinet door. Insert one **Left Door Handle/Connector L** into one **Door Panel D**. Insert a second **Door Panel D** onto other side of **Left Door Handle/Connector L**.

Assembler la porte gauche de l'armoire. Insérer une **Poignée/Connecteur Porte Gauche L** sur le **Panneau de Porte D**. Insérer le second **Panneau de Porte D** sur l'autre coté de la **Poignée/Connecteur Porte Gauche L**.

Para armar la puerta izquierda del gabinete, fije la **Manija-conector de puerta izquierda** a uno de los **Paneles de puerta D**. Luego fije un segundo **Panel de puerta D** a la misma **Manija-conector**, pero del otro lado.



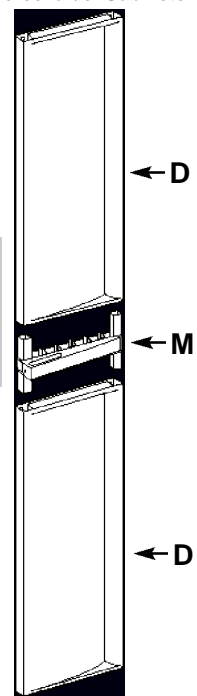
6

Right Cabinet Door
Porte Armoire Droite
Puerta Derecha del Gabinete

Assemble right cabinet door. Insert one **Right Door Handle/Connector M** into one **Door Panel D**. Insert a second **Door Panel D** onto other side of **Right Door Handle/Connector M**.

Assembler la porte droite de l'armoire. Insérer une **Poignée/Connecteur Porte Droite M** sur le **Panneau de Porte D**. Insérer le second **Panneau de Porte D** sur l'autre coté de la **Poignée/Connecteur Porte Droite M**.

Para armar la puerta derecha del gabinete, fije la **Manija-conector de puerta derecha** a un tercer **Panel de puerta D**. Luego fije el último **Panel de puerta D** a la misma **Manija-conector**, pero del otro lado.



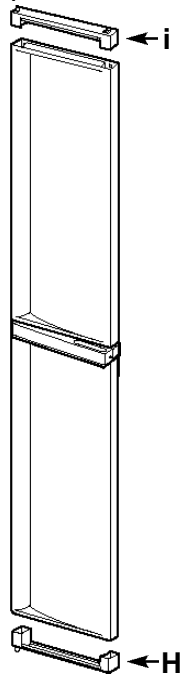
7

Left Cabinet Door
Porte Armoire Gauche
Puerta Izquierda del Gabinete

Insert one **Door Cap i** into **Top** end of assembled **Left Cabinet Door** and one **Door Cap H** into bottom end of **Left Cabinet Door**.

Insérer un **Dessus de Porte i** sur l'extrémité supérieure de la **Porte Armoire Gauche** et un **Dessous de Porte H** sur l'extrémité inférieure de la **Porte Armoire Gauche**.

Fiji un **Tapa de puerta i** al extremo superior de la puerta de izquierda del gabinete, ya ensamblada, y una **Tapa de puerta H** al extremo inferior de la misma.



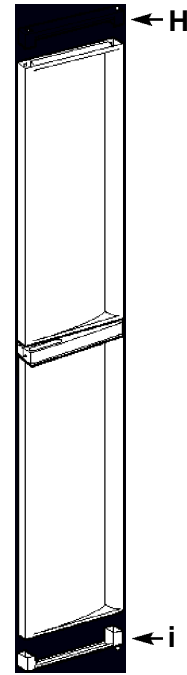
8

Right Cabinet Door
Porte Armoire Droite
Puerta Derecha del Gabinete

Insert one **Door Cap H** into **Top** end of assembled **Right Cabinet Door** and one **Door Cap i** into bottom end of **Right Cabinet Door**.

Insérer un **Dessus de Porte H** sur l'extrémité supérieure de la **Porte Armoire Droite** et un **Dessous de Porte i** sur l'extrémité inférieure de la **Porte Armoire Droite**.

Fiji un **Tapa de puerta H** al extremo superior de la puerta de derecha del gabinete, ya ensamblada, y una **Tapa de puerta i** al extremo inferior de la misma.

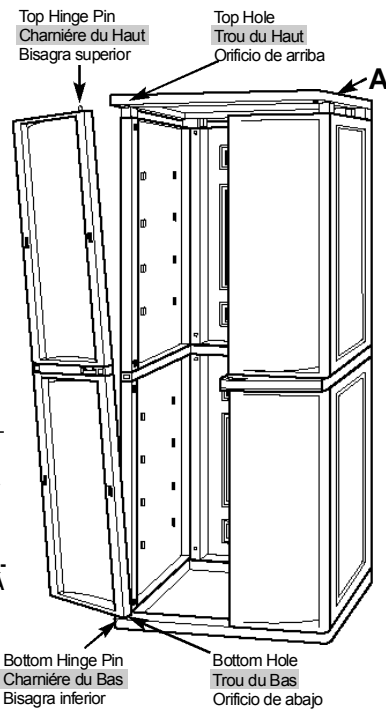


9

Partially insert **Panel A** at top. Place each door in position by first inserting the bottom hinge pin into the bottom hole and then lining up the top hinge pin with the top hole. Once the doors are in place, press **Top/Base Panel A** downward. **YOU WILL HEAR AN AUDIBLE "SNAP" WHEN THIS IS LOCKED IN PLACE.**

Insérer partiellement le **Panneau A** en haut. Placer chaque porte en position en insérant d'abord la charnière du bas dans le trou du bas, puis en alignant la charnière du haut sur le trou du haut. Une fois que les portes sont en place, appuyer sur le **Panneau Haut/Bas A** vers le bas. **VOUS ALLEZ ENTENDRE UN "SNAP" À L'OREILLE LORSQUE LE COIN DU DEVANT SE MET EN PLACE.**

Coloque el otro **Panel superior/inferior A** en la parte superior del gabinete, de formaparcial. Coloque cada puerta en posición insertando la clavija de bisagra inferior en el orificio de abajo y alineando luego la clavija superior con el orificio de arriba. Cuando las puertas estén en su sitio correcto, empuje el **Panel superior/inferior A** hacia abajo. **SE OIRÁ UN "CLIC" CUANDO CADAVEZ QUE DOS PIEZAS QUEDEN BIEN ENSEMBLADAS.**

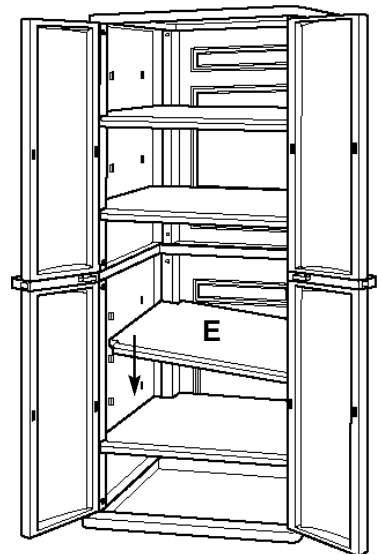


10

Place **Shelves E** to desired position by inserting them at an angle and locking one side into place on interior wall supports. Press the shelf downward to wall supports on opposite side to lock into place.

Placer les **Étagères E** à la position désirée en les insérant par inclinaison. Verrouiller un côté sur les supports de la paroi intérieure. Puis, appuyer sur l'autre côté de l'étagère vers le bas de manière à la faire reposer sur les supports de la paroi opposée.

Coloque los **Estantes E** en la posición deseada insertándolos dentro del gabinete en forma inclinada y trabando uno de los lados en su sitio en los soportes de la pared interior del gabinete. Luego empuje cada estante hacia abajo hasta alcanzar los soportes del otro lado, fijando así cada estante en su sitio.



©1998 Sterilite Corporation, Townsend MA 01469 0142INS