

QUICK START GUIDE

⚠ WARNING:

This Quick Start Guide is not a substitute for reading and following the operator's manual. To reduce the risk of death or serious injury, user must read and understand the operator's manual before using this product.

Operating the Mower:

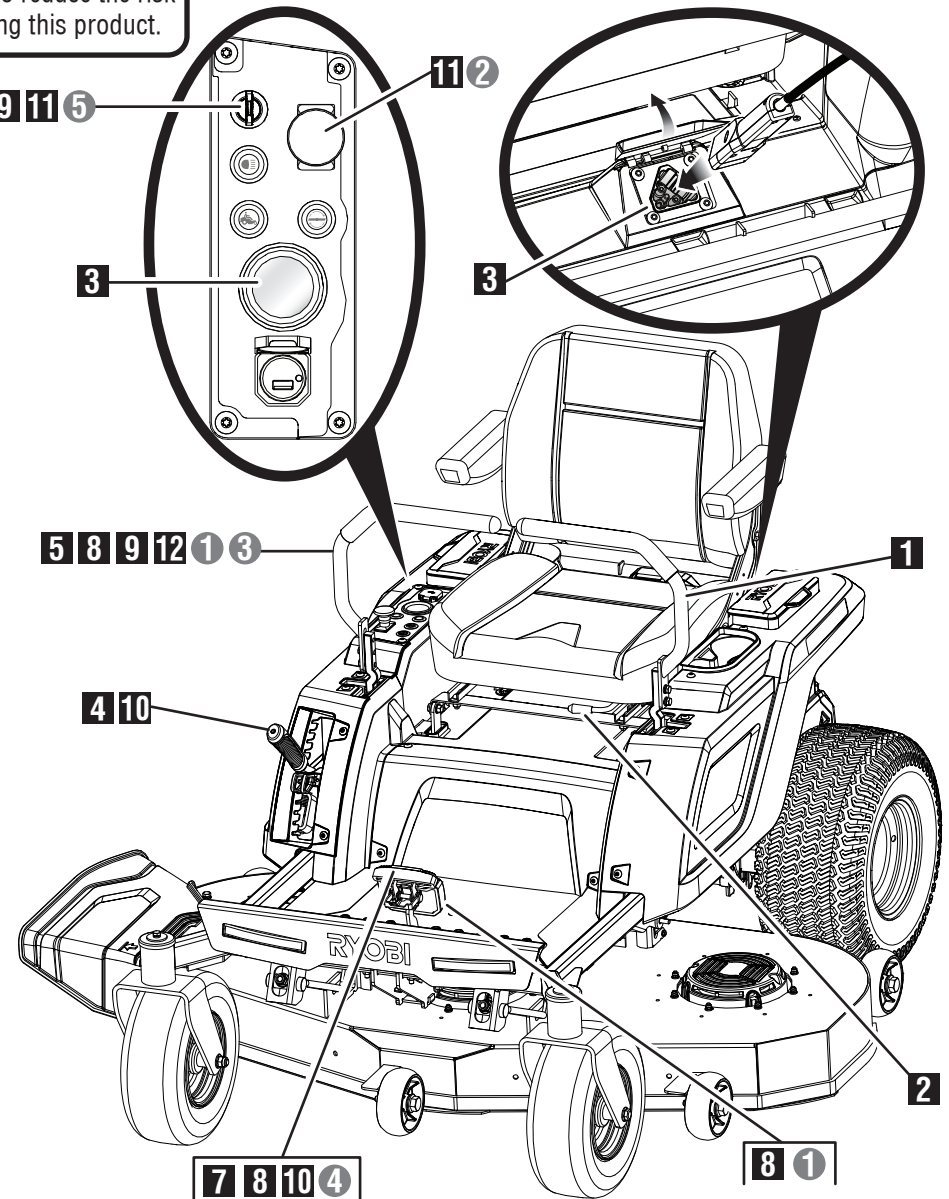
- 1** Test safety interlock system. See page 16 for details.
- 2** Adjust seat to desired position.
- 3** Verify battery charge level. Charge if needed.
- 4** Raise mower deck to highest position.
- 5** Make sure the drive levers are in the open position.
- 6** Insert start key and turn to ON position.
- 7** Release parking brake.
- 8** Drive to desired mowing location. For detailed driving instructions, see page 16.
- 9** Stop mower, turn key to OFF, and set parking brake.
- 10** Lower cutting deck to desired position.
- 11** Turn start key to ON position and release parking brake.
- 12** Raise blade engage knob to activate blades and mow as desired.

When Finished:

- 1** Stop mower on a flat, level surface.
- 2** Push blade engage knob down to turn blades off.
- 3** Place the drive levers in the open position.
- 4** Set parking brake.
- 5** Turn key off.



Go to www.ryobitools.com and register your new tool on-line. For any questions about operating or maintaining your product, call the RYOBI Help Line! Your product has been fully tested prior to shipment to ensure your complete satisfaction. Troubleshooting tips are also available in your operator's manual.



Guide de démarrage rapide

⚠ AVERTISSEMENT :

Cette Guide de démarrage rapide n'est pas un substitut au manuel d'utilisation, qu'il importe de lire et veillez à comprendre. Pour réduire les risques de blessures sérieuses ou mortelles, l'utilisateur doit lire et veiller à bien comprendre le manuel d'utilisation avant d'employer ce produit.

Fonctionnement de la tondeuse :

- 1** Vérifier le système de verrouillage de sécurité. Voir tous les détails à la page 16.
- 2** Ajuster le siège à la position désirée.
- 3** Vérifier le niveau de charge de la batterie. Charger le cas échéant.
- 4** Soulever le plateau de coupe à la position la plus haute.
- 5** S'assurer que les leviers de commande sont en position ouverte.
- 6** Insérer la clé de démarrage et tourner à la position « ON » (démarrer).
- 7** Relâcher le frein à main.
- 8** Conduire jusqu'à l'endroit de tonte désiré. Pour les instructions détaillées relatives à la conduite, voir page 16.
- 9** Arrêter la tondeuse, tourner la clé à la position « OFF » (arrêt) et enclencher le frein à main.
- 10** Abaisser le plateau de coupe à la hauteur désirée.
- 11** Tourner la clé de démarrage à la position « ON » (démarrer) et relâcher le frein à main.
- 12** Soulever le bouton d'enclenchement de lame pour activer les lames puis tondre selon le besoin.

Lorsque la tonte est terminée :

- 1** Arrêter la tondeuse sur une surface plane et à niveau.
- 2** Enfoncer le bouton d'enclenchement de lame pour arrêter les lames.
- 3** Mettre les leviers de commande en position ouverte.
- 4** Enclencher le frein à main.
- 5** Tourner la clé de démarrage à la position « OFF » (arrêt).

Visitez le site **www.ryobitools.com** pour enregistrer votre nouvel outil en ligne. Pour toute question concernant l'utilisation ou l'entretien du produit, appeler le service d'assistance téléphonique RYOBI ! Ce produit a été entièrement testé avant expédition pour assurer la complète satisfaction de l'utilisateur. Le manuel d'utilisation donne des conseils pour le dépannage.

Guía de inicio rápida

⚠ ADVERTENCIA:

Comprender el Guía de inicio rápida no equivale a leer y comprenda el manual del operador. Para reducir el riesgo de muerte o lesiones serias, el usuario debe leer y comprender el manual del operador antes de usar este producto.

Funcionamiento de la podadora:

- 1** Pruebe el sistema de seguridad. Consulte la página 16 para obtener detalles.
- 2** Ajuste el asiento en la posición deseada.
- 3** Verifique el nivel de carga de la batería del dispositivo. Carguela si es necesario.
- 4** Levante la base de la podadora a la posición más alta.
- 5** Asegúrese de que las palancas de impulso estén en posición abierta.
- 6** Inserte la llave de arranque y gírela hacia la posición de "ON" (encendido).
- 7** Suelte el freno de estacionamiento.
- 8** Diríjase hasta la ubicación de podado deseada. Para obtener instrucciones detalladas sobre conducción, consulte la página 16.
- 9** Detenga la podadora, gire la llave hacia la posición de "OFF" (apagado) y coloque el freno de estacionamiento.
- 10** Baje la base de corte a la posición deseada.
- 11** Gire la llave a la posición de "ON" (encendido) y suelte el freno de estacionamiento.
- 12** Levante la perilla de activación de las cuchillas para activar las cuchillas y podar como lo desea.

Cuando finalice:

- 1** Detenga la podadora en una superficie llana y nivelada.
- 2** Presione la perilla de activación de la cuchilla para desactivarlas.
- 3** Coloque las palancas de impulso en posición abierta.
- 4** Coloque el freno de estacionamiento.
- 5** Gire la llave hacia la posición de "OFF" (apagado).

Diríjase a **www.ryobitools.com** y registre en línea su nueva herramienta. ¡Si tiene preguntas sobre el funcionamiento o el mantenimiento del producto, llame al teléfono de atención al consumidor de RYOBI! Este producto ha sido probado enteramente antes de embarcarse para asegurar la completa satisfacción del consumidor. El manual del operador ofrece sugerencias para la solución de problemas.

