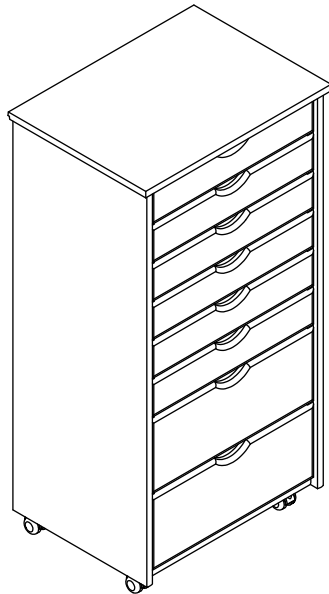


ADEPTUS®

76154 6+2 Drawer Roll Cart Wide Assembly Instructions



IMPORTANT:

SAVE INSTRUCTION SHEETS AND BOX UNTIL YOU ARE SATISFIED WITH ASSEMBLY.
THANK YOU FOR YOUR PURCHASE AND WELCOME TO ADEPTUS!

TOLL FREE 1.888.ADEPTUS

MON. – FRI. 10 AM TO 4 PM E.S.T. CLOSED HOLIDAYS.

WE CAN DISCUSS WHAT YOUR ISSUES ARE ON OUR CALLBACK TO YOU.

PLEASE HAVE ON HAND:

1. PRODUCT NAME AND STOCK NUMBER
2. RETAILER WHERE PURCHASED
3. PO CODES ON THE BOTTOM OF THE COVER PAGE OR DATE PURCHASED.
4. PLEASE NOTE BOX NUMBER LOCATED ON SIDE OF BOX, IF AVAILABLE.

IMPORTANT :

CONSERVEZ LA BOÎTE ET LE FEUILLET D'INSTRUCTIONS JUSQU'À CE QUE VOUS SOYEZ SATISFAIT DE L'ASSEMBLAGE.
NOUS VOUS REMERCIONS DE VOTRE ACHAT ET VOUS SOUHAITONS LA BIENVENUE CHEZ ADEPTUS !

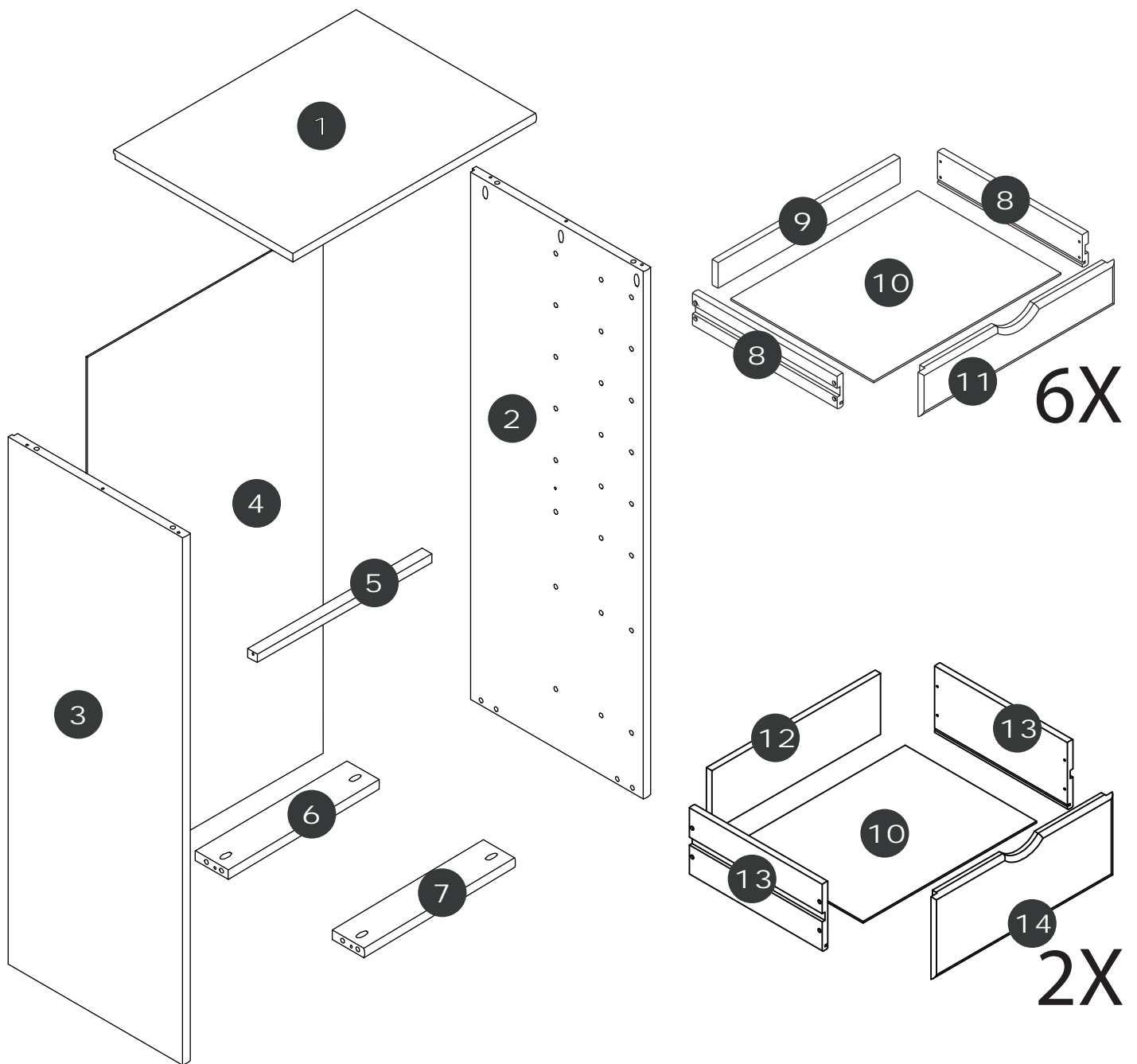
NUMÉRO SANS FRAIS 1.888.ADEPTUS


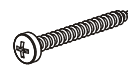
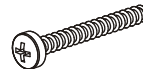
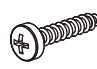

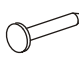
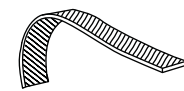


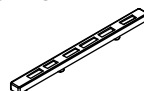
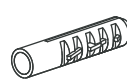
DE 10H00 à 16H00 HNE FERMÉ DURANT LES JOURS FÉRIÉS

NOUS TRAITERONS VOTRE DEMANDE DURANT LA PROCÉDURE DE RAPPEL.

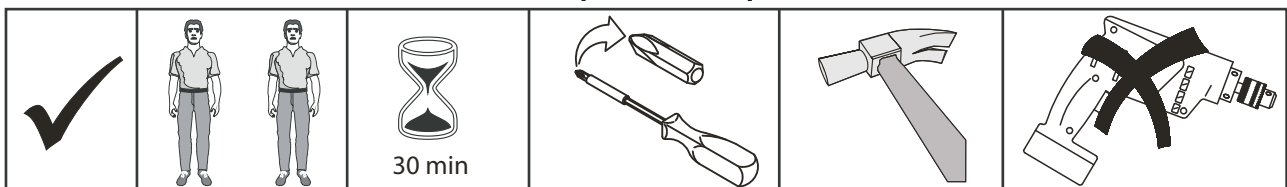
MERCI D'AVOIR LES ÉLÉMENTS SUIVANTS À PORTÉE DE MAIN:

1. NOM ET NUMÉRO DE STOCK DE L'ARTICLE
2. DÉTAILLANT AUPRÈS DUQUEL L'ACHAT A ÉTÉ EFFECTUÉ
3. CODES DU N° DE COMMANDE SITUÉS EN BAS DE LA PAGE DE COUVERTURE OU DATE D'ACHAT.
4. EUILLEZ PRENDRE NOTE DU NUMÉRO DE BOÎTE SITUÉ SUR LA PARTIE LATÉRALE DE LA BOÎTE, S'IL Y FIGURE.

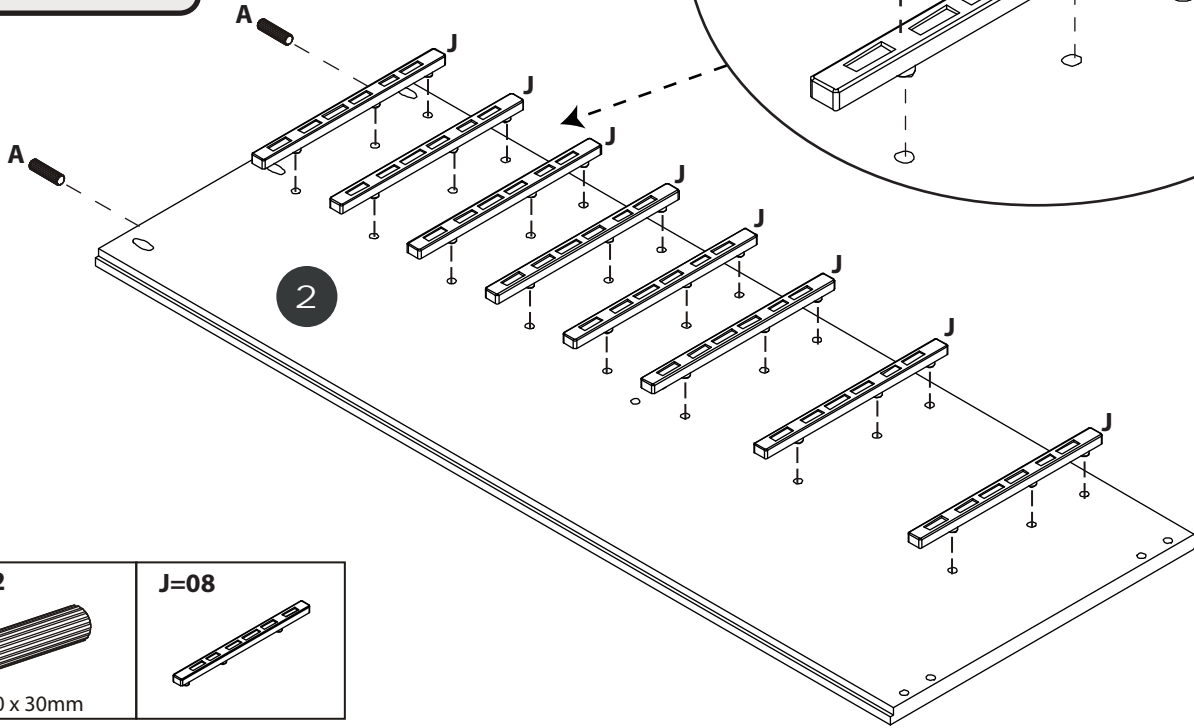
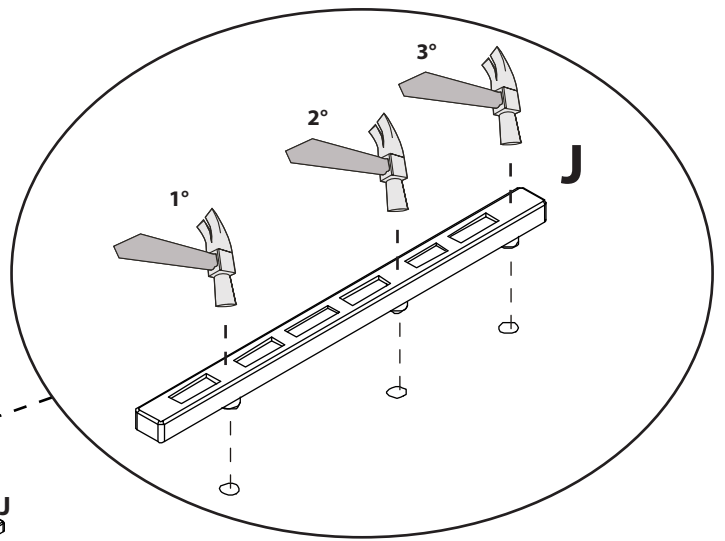
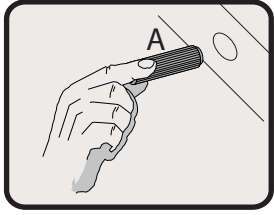


A=12  8,0 x 30mm	B=64  3,0 x 25mm	C=13  4,0 x 30mm	D=01  4,0 x 16mm	E=04 
F=32 	G=01 	H=02 	I=04 	J=16 
		L=01 		

These tools are not supplied by the manufacturer
 Ces outils ne sont pas fournis par le fabricant



1

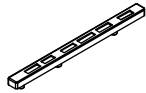


A=02

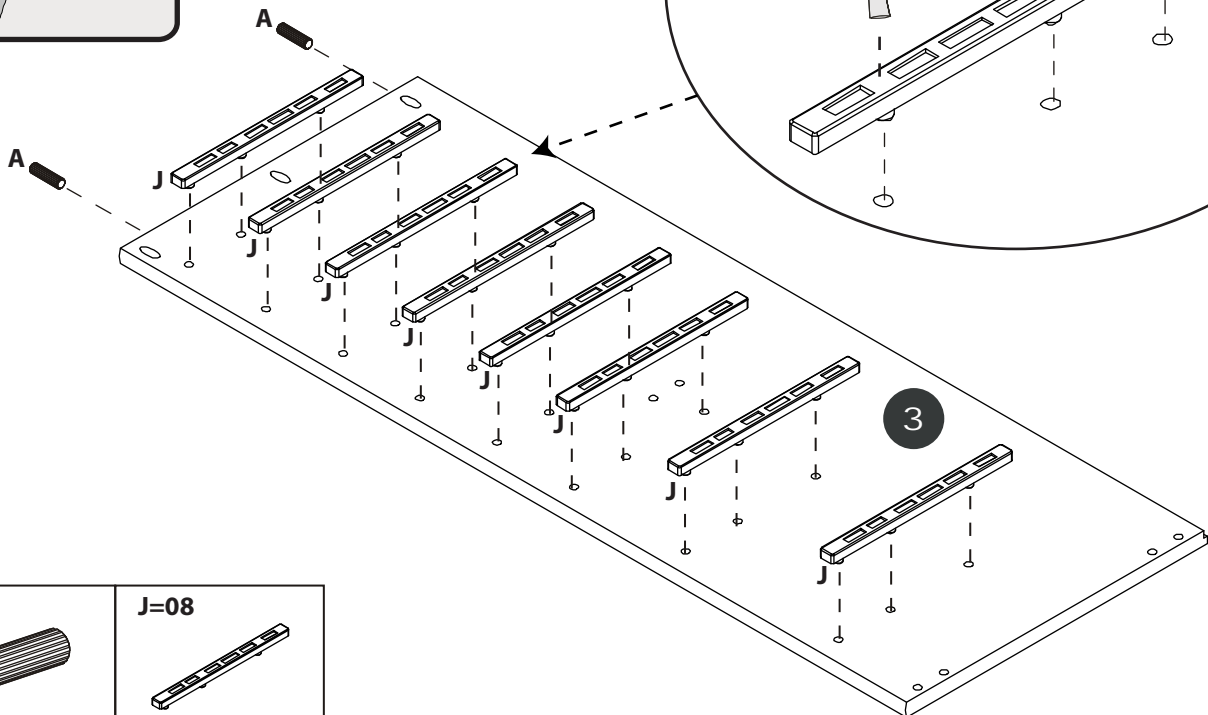
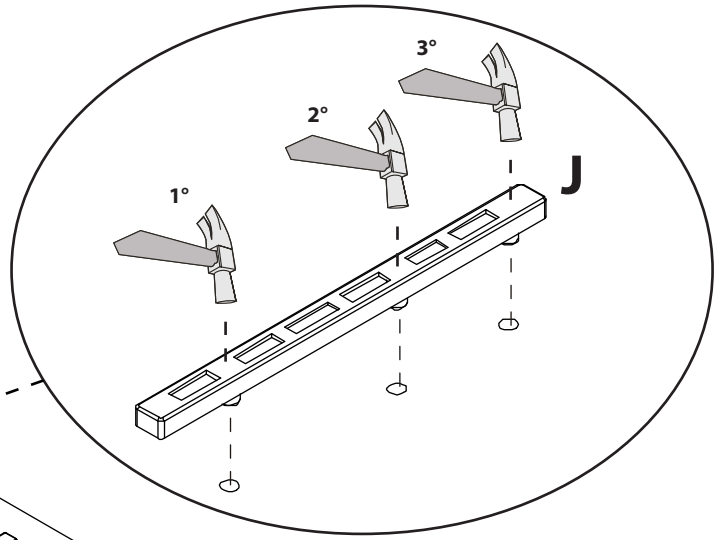
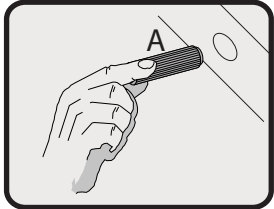


8,0 x 30mm

J=08



2

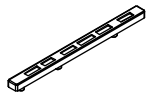


A=02

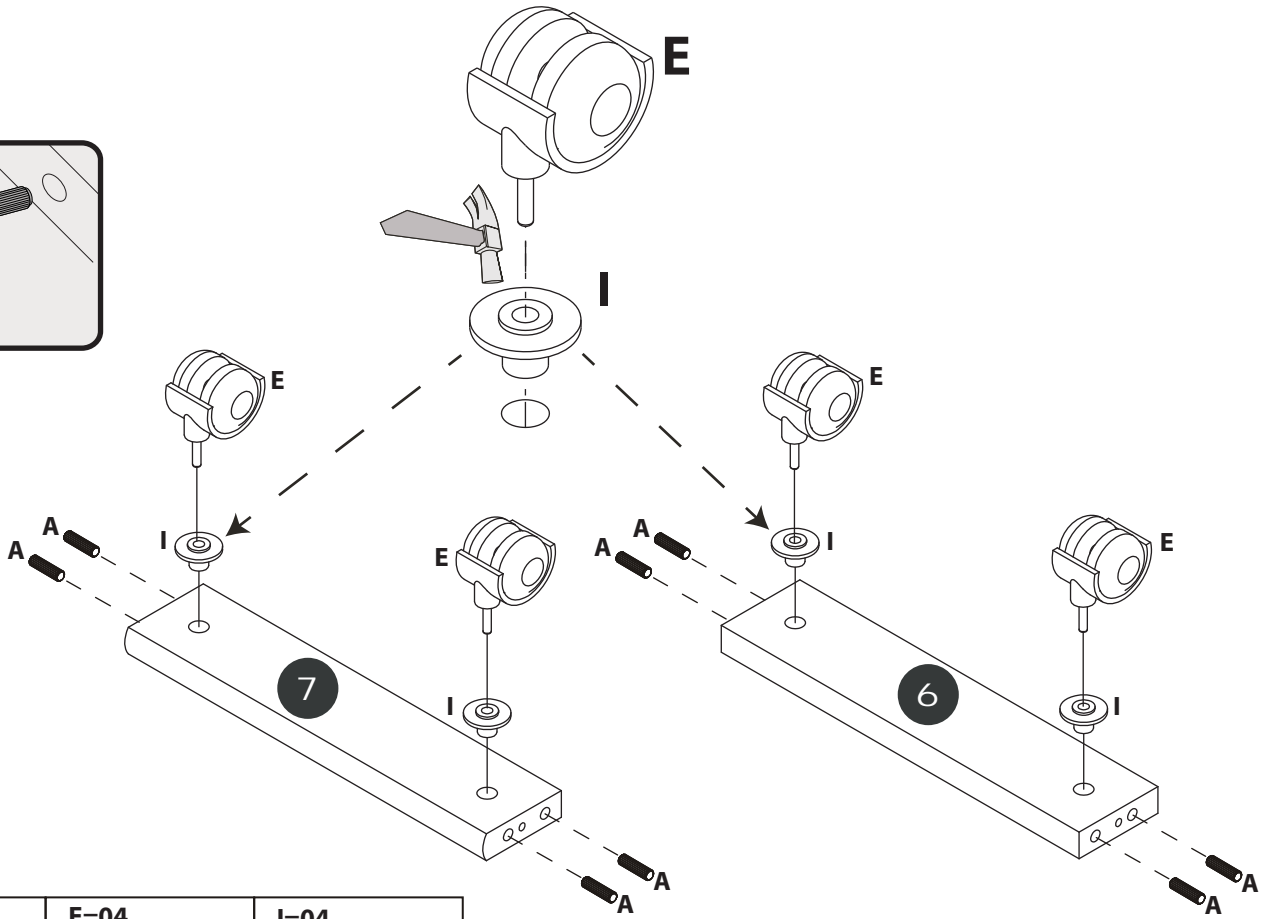
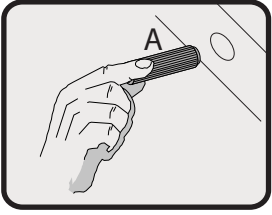


8,0 x 30mm

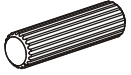
J=08



3



A=08



8,0 x 30mm

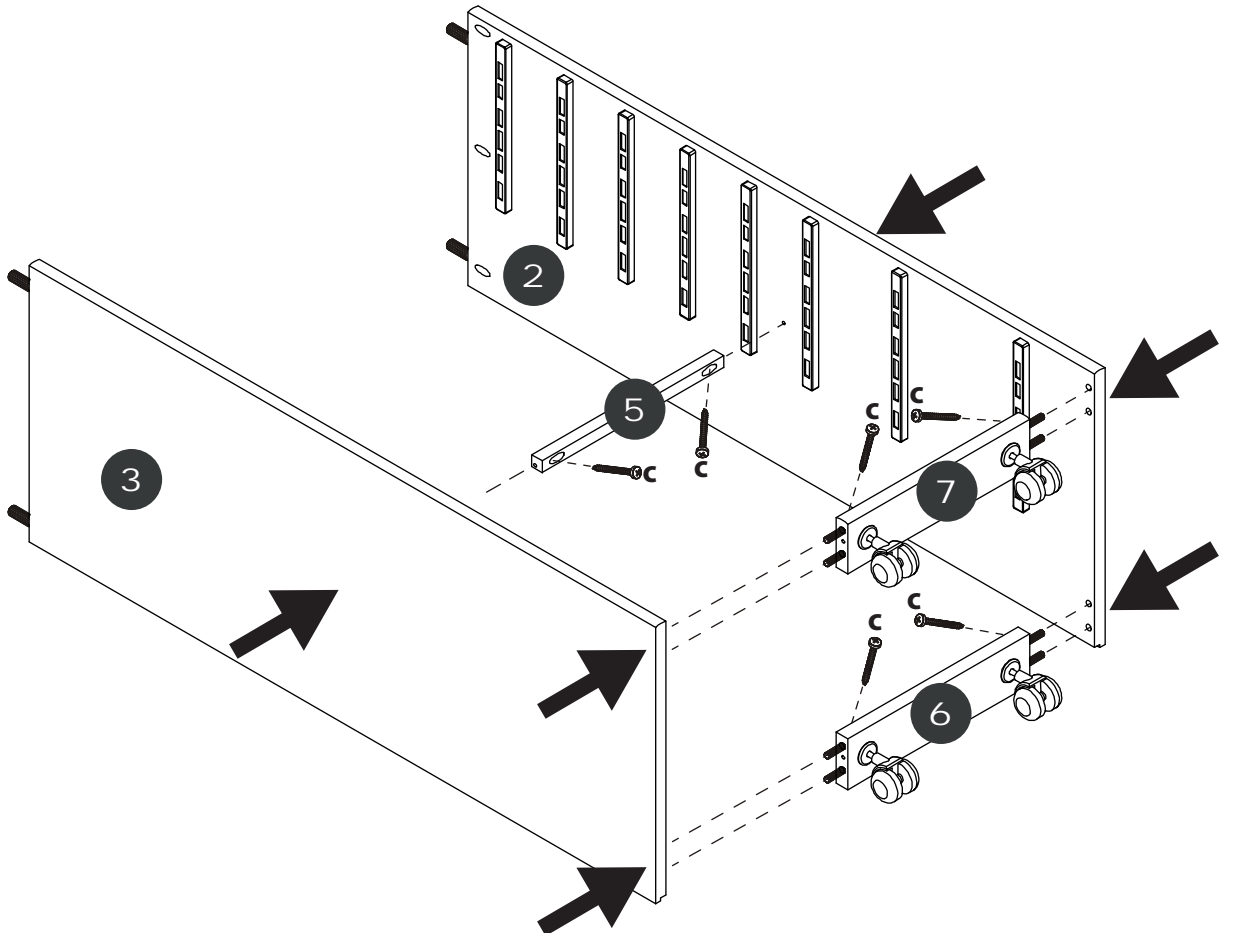
E=04



I=04



4

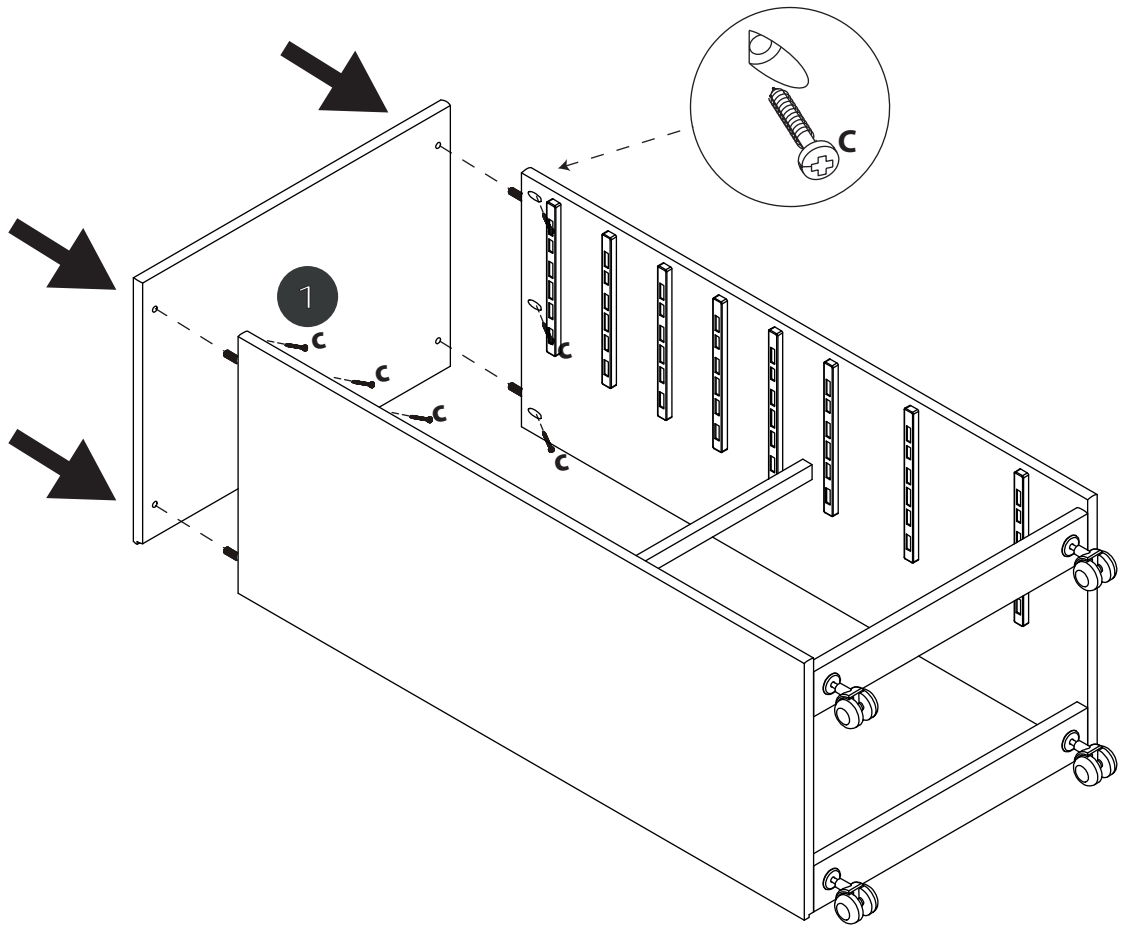


C=06

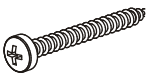


4,0 x 30mm

5

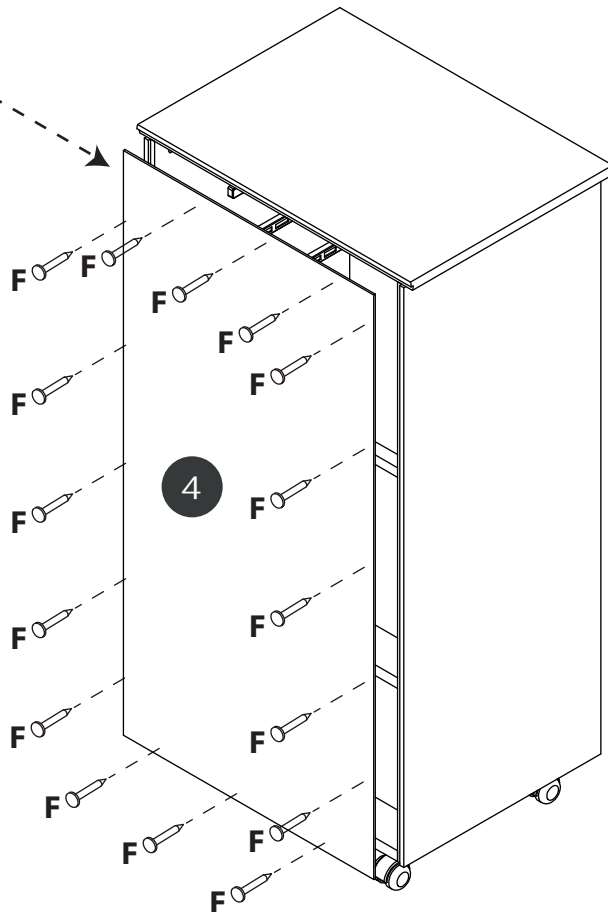
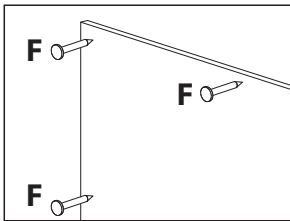


C=06



4,0 x 30mm

6



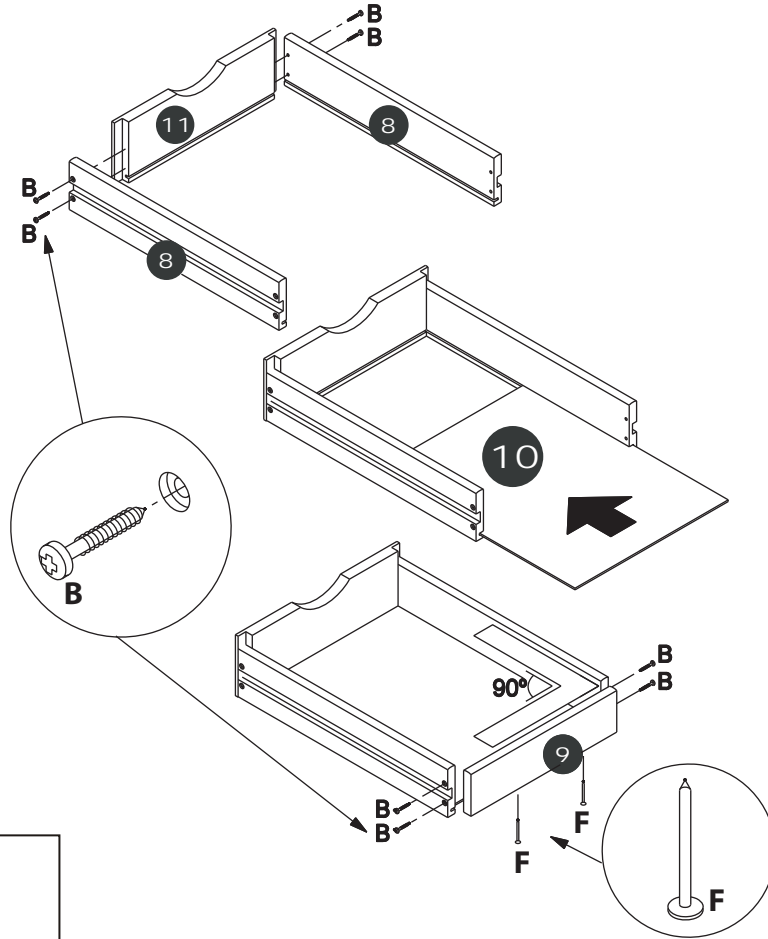
Use all back panels nails.
Evenly spaced, they help
make the unit strong.

F=16

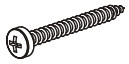


7

6x



B=48



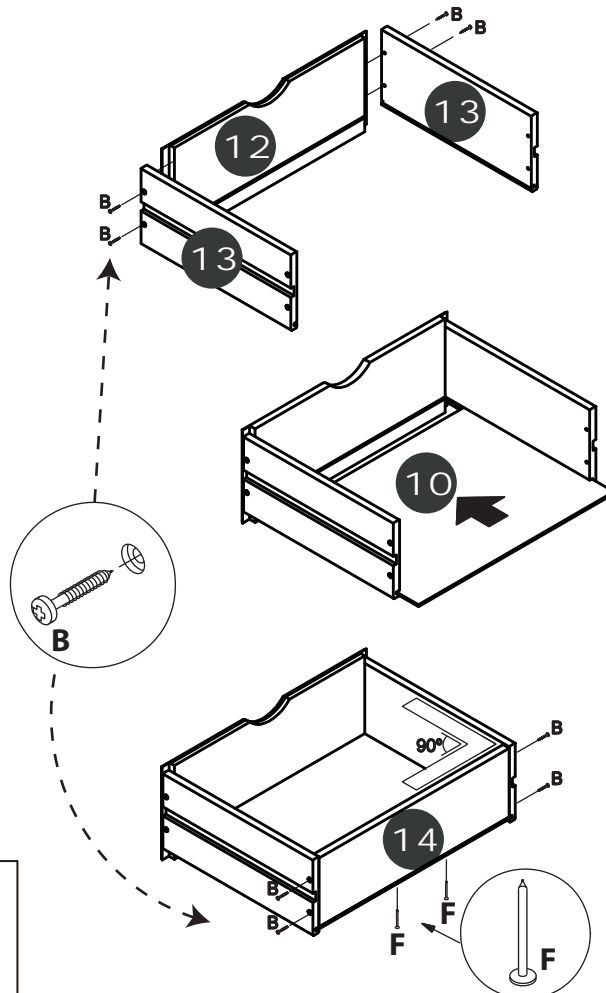
3,0 x 25mm

F=12



8

2x



B=16

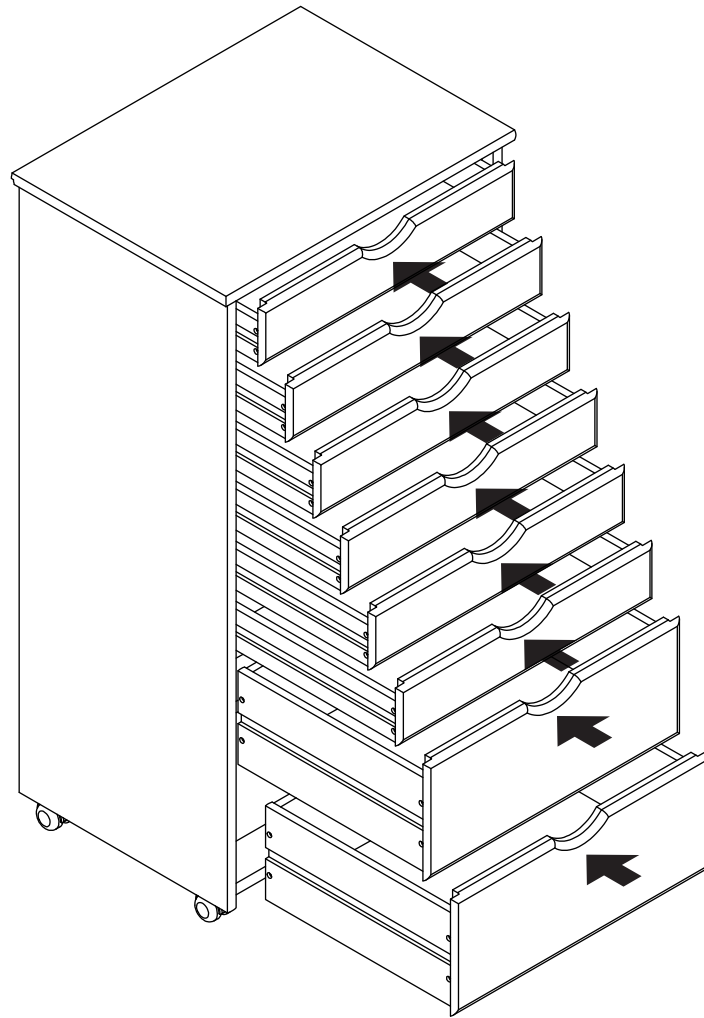


3,0 x 25mm

F=04



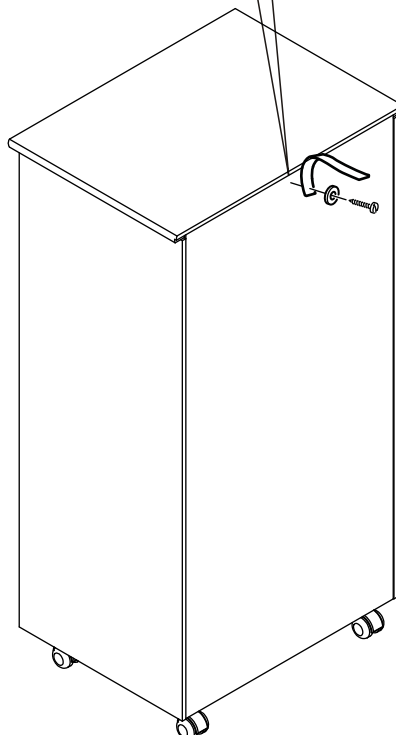
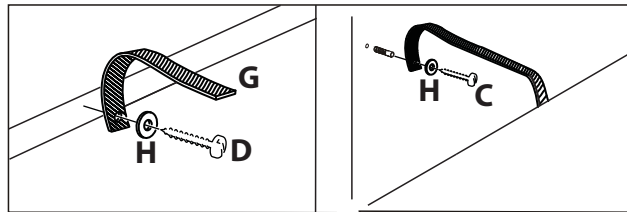
9



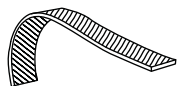
10



- Wall plug supplied for masonry wall only
- Wall plug and fixing used must be correct for wall type.
- If any doubt seek professional advise.



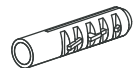
G=01



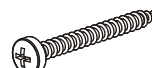
H=02



L=01



C=01



4,0 x 30mm

D=01



4,0 x 16mm