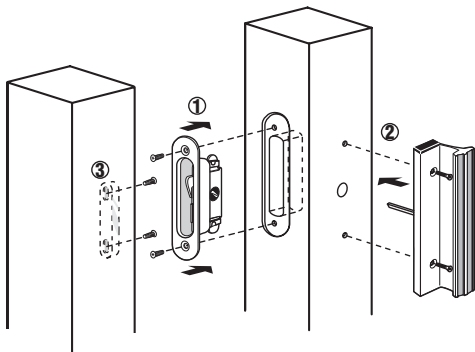


Vertical lever slot
 Placa con ranura vertical
 para pestillo
 Rainure de levier vertical

E 2171
 QTY / CTD / QTÉ: 1
 MADE IN / HECHO EN /
 FABRIQUÉ AU U.S.A.

Tools needed / Herramientas necesarias / Outils requis



Install as shown in drawing above. Be sure to align keeper to lock before mounting keeper to door jamb. Check for proper latching and closing after installation.

Instálese tal como se ve en el dibujo de arriba. Asegúrese de alinear el fijador a la cerradura antes de montar el fijador al marco de la puerta. Asegúrese que el cerrojo funciona bien y la puerta cierra bien después de la instalación.

Installez comme indiqué dans le dessin ci-dessus. Veillez à aligner gardien pour verrouiller avant gardien de montage au chambranle de la porte. Vérifiez verrouillage correcte et la fermeture après l'installation.

PRIME-LINE®

E 2171 R2

primeline.net

