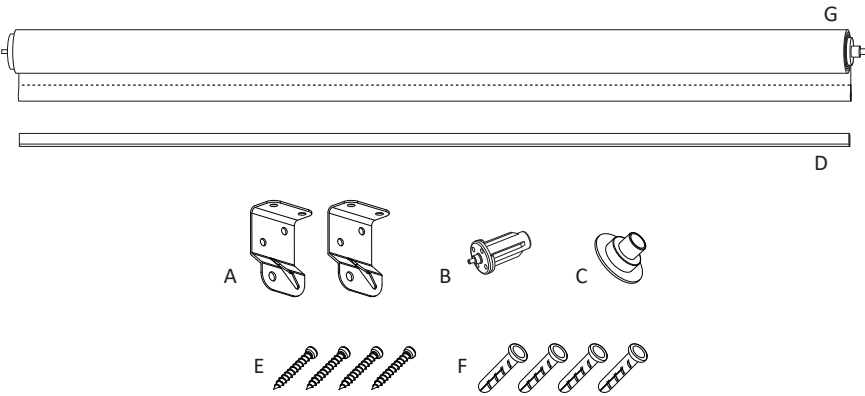


USE AND CARE GUIDE

ROLLER SHADE WITH CORDLESS CLUTCH SYSTEM

PACKAGE CONTENTS



Part	Description	Quantity
A	Universal brackets	2
B	Pin-end plug	1
C	Temporary endcap	1
D	Plastic hem slat	1
E	Screws	4
F	Anchors	4
G	Fabric roll	1

THANK YOU

We appreciate the trust and confidence you have placed in StyleWell through the purchase of this ROLLER SHADE WITH CORDLESS CLUTCH SYSTEM. We strive to continually create quality products designed to enhance your home. Visit us online to see our full line of products available for your home improvement needs. Thank you for choosing StyleWell!

Safety Information

WARNING: Product failure due to using incorrect fixings is responsibility of the installer. In case of doubt on what anchor to use, please consult with a professional. For surfaces such as metal or concrete, please purchase appropriate screws and hardware.

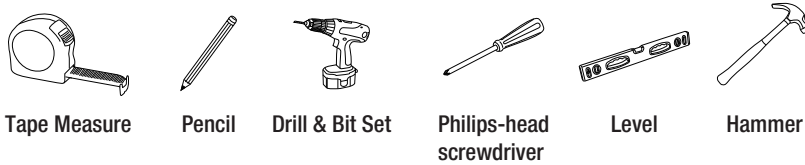
NOTICE: This Shade can be resized in store. Determine the space to be occupied by the Shade with brackets, and ask a store associate to cut it if necessary.

Care and Cleaning

You may clean your Shade using a mild soap solution. Brush lightly with a soft cloth. Let the Shade dry before rolling it up.

Pre-Installation

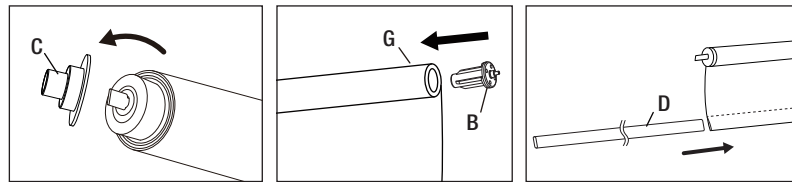
TOOLS REQUIRED (Not included)



INSTALLATION

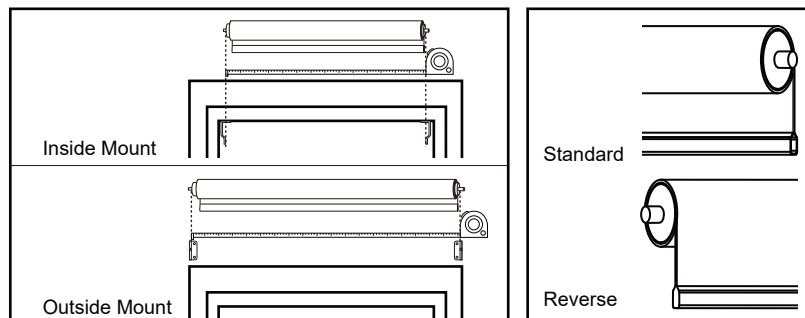
1 Assemble the Shade

Trim any loose threads from the Shade with scissors if necessary. Remove temporary end cap from hex end of Shade and lightly tap in pin end plug on the opposite end. Slide plastic slat through the hem.

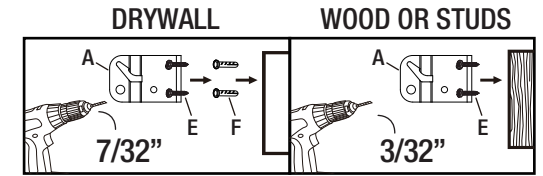


2 Mounting type

Measure your blind from tip to tip to determine distance between brackets (A). Decide between INSIDE or OUTSIDE window frame installation, and between STANDARD or REVERSE mount.



CAUTION: Bracket installation on DRYWALL OR PLASTER: Pre-drill pilot holes with 7/32 in. bit. Insert the anchors into the holes and secure the brackets with screws provided.
Bracket installation on WOOD: Pre-drill pilot holes with 3/32 in. bit. Secure the brackets with screws provided.

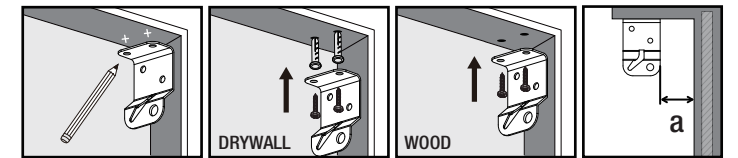


3A INSIDE window frame bracket installation

Use tape measure and pencil to mark screw holes. Please ensure that there is a clearance of at least 0.5 inches, as noted below.

NOTE: The brackets are identical, so they can be installed left or right freely.

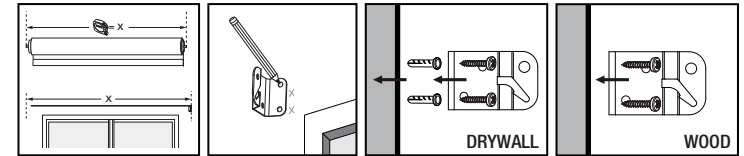
Clearance: (a) Must be 0.5 inches or greater.



3B OUTSIDE window frame bracket installation

Use tape measure and pencil to mark screw holes.

NOTE: The brackets are identical, so they can be installed left or right freely.



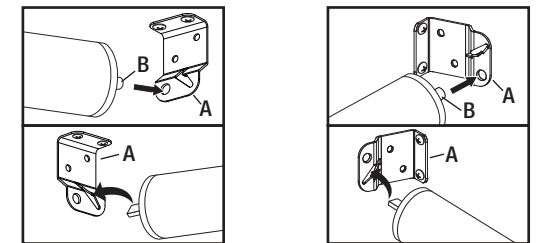
4 Shade mounting onto brackets

Insert square-tipped speed reducer (C) into square hole of desired bracket (see step 2). Insert flat tip (G) into the opposite bracket.

CAUTION: Before placing the Shade into the brackets make sure the fabric is rolled up evenly.

Inside Mount or Ceiling Mount

Outside mount



Troubleshooting

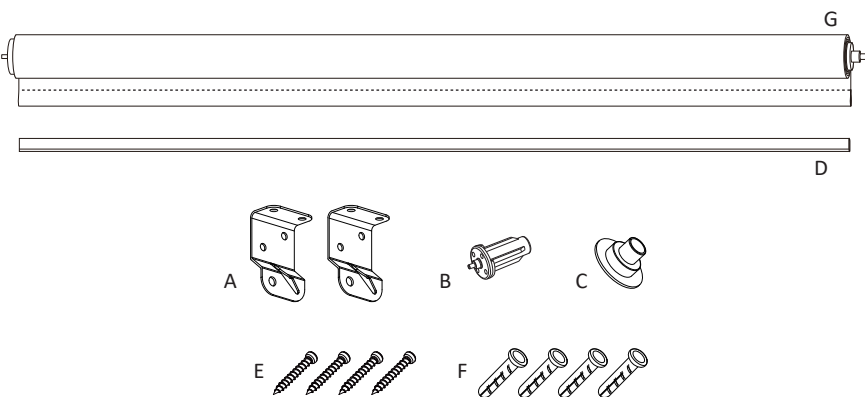
Problem	Solution
The Shade rolls up too slowly	1. Pull down one foot so that the Shade is locked in place. 2. Remove Shade from brackets. 3. Roll Shade up all the way. 4. Re-install on brackets, and repeat if necessary.
The vinyl roll has creases	Creases fade away naturally after hanging for a few days.



GUIA DE USO Y CUIDADO

PERSIANA ENROLLABLE SIN CUERDAS CON SISTEMA DE EMBRAGUE INALÁMBRICO

CONTENIDOS DEL PAQUETE



Parte	Descripcion	Cantidad
A	Soportes Universales	2
B	Tapa punta cuadrada	1
C	Tapa temporal	1
D	Tablilla de plastico	1
E	Tornillos	4
F	Anclas	4
G	Rollo de tela	1

GRACIAS

Agradecemos la confianza que ha depositado en StyleWell con la compra de esta PERSIANA ENROLLABLE SIN CUERDAS CON SISTEMA DE EMBRAGUE INALÁMBRICO. Nos esforzamos por crear continuamente productos de calidad diseñados para mejorar su hogar. Visítenos en línea para ver nuestra línea completa de productos disponibles para las necesidades del hogar. ¡Gracias por elegir StyleWell!

¿Preguntas, problemas, piezas faltantes? Antes de regresar a la tienda, llame al Servicio al Cliente de StyleWell de 8 am a 7 pm, franja horaria EST, de lunes a Viernes, de 9 am a 6 pm, franja horaria EST, Sábado.

1-877-527-0313

HOMEDEPOT.COM

Información sobre Seguridad



Advertencia: La falla del producto debido al uso de fijaciones incorrectas es responsabilidad del instalador. En caso de duda sobre qué anclaje utilizar, consulte a un profesional. Para otras superficies como metal o concreto compre tornillos y herrajes ade

ADVERTENCIA: Esta Persiana puede ser redimensionada en tienda. Determine el espacio que ocupará la Persiana junto con los soportes y pida a un empleado de la tienda que la corte de ser necesario.

Cuidado y Limpieza

Puede limpiar la persiana con una solución de jabón no abrasivo y cepillar ligeramente con un paño suave. Deja que la persiana se seque antes de enrollarla..

Pre-instalación

HERRAMIENTAS NECESARIAS

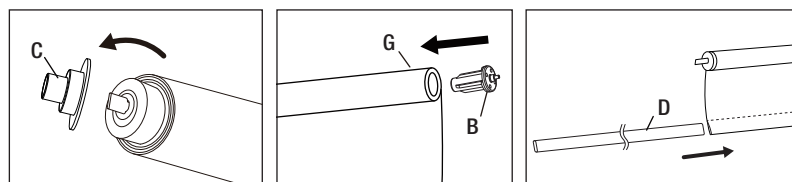


Cinta métrica Lápiz Juego de taladro y brocas Destornillador de cabeza cruz Nivel Martillo

INSTALACIÓN

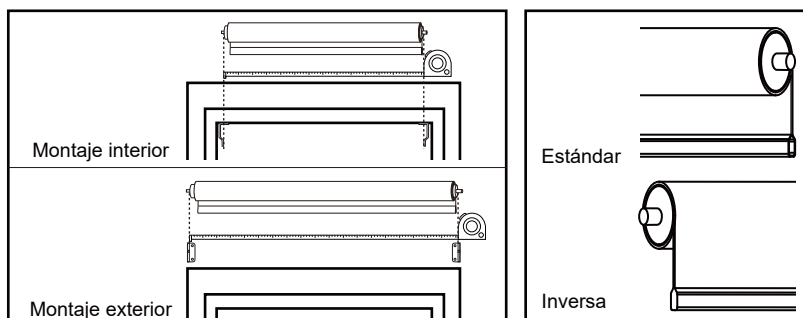
1 Ensamblar la persiana

Recorte los hilos sueltos de la persiana con unas tijeras si es necesario. Retire la tapa temporal del extremo hexagonal de la persiana e introduzca gentilmente el tapón con clavija en el extremo opuesto. Deslice la guía de plástico a través del dobladillo.



2 Tipo de montaje

Mida su persiana de punta a punta para determinar la distancia entre los soportes (A). Decida entre la instalación del marco de la ventana INTERIOR o EXTERIOR, y entre montado ESTÁNDAR o INVERSO.

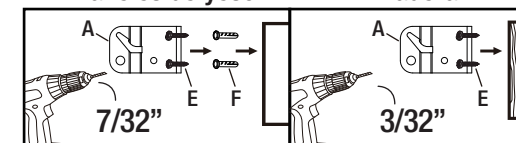


PRECAUCIÓN: Instalación del soporte en PANELES DE YESO: Pre-taladre orificios guía con una broca de 7/32 pulg. Inserte los anclajes en los orificios y asegure los soportes con los tornillos provistos.

Instalación del soporte en MADERA: Pre-taladre orificios guía con una broca de 3/32 pulg. Asegure los soportes con los tornillos proporcionados.

Paneles de yeso

Madera

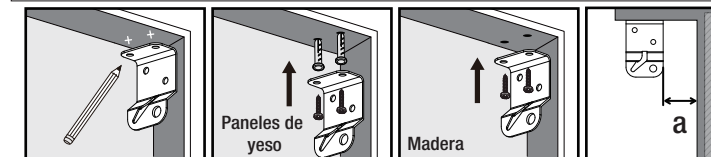


3A Instalación del soporte del marco INTERIOR

Utilice una cinta métrica y un lápiz para marcar los orificios de los tornillos. Asegúrese de que haya un espacio libre de al menos 0,5 pulgadas, como se indica a continuación.

NOTA: Los soportes son idénticos, por lo que pueden instalarse libremente a la izquierda o a la derecha.

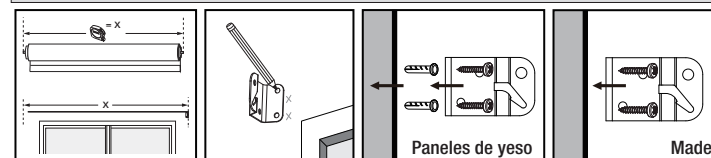
Espacio libre: (a) Debe ser de 0,5 pulgadas o más.



3B Instalación del soporte del marco EXTERIOR

Utilice una cinta métrica y un lápiz para marcar los orificios de los tornillos.

NOTA: Los soportes son idénticos, por lo que pueden instalarse libremente a la izquierda o a la derecha.

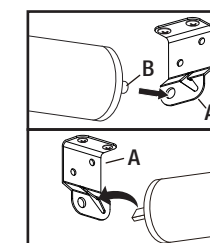


4 Montaje de la persiana en soportes

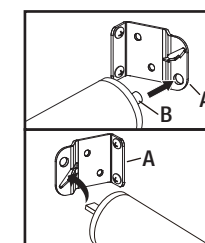
Inserte el reductor de velocidad de punta cuadrada (C) en el orificio cuadrado del soporte deseado (vea el paso 2). Inserte la punta plana (G) en el soporte opuesto.

PRECAUCIÓN: Antes de colocar la pantalla en los soportes, asegúrese de que la tela esté

Montaje interior o techo



Montaje exterior



Guía para resolver problemas

Problema	Solucion
La persiana se enrolla muy lentamente.	1. Tire de un pie hacia abajo para que la cortina quede trabada en su lugar. 2. Retire la cortina de los soportes. 3. Enrolle la persiana completamente hacia arriba. 4. Vuelva a instalar en los soportes y repita si es necesario.
El rollo de vinilo tiene arrugas.	Las arrugas se desvanecen naturalmente después de colgar durante

