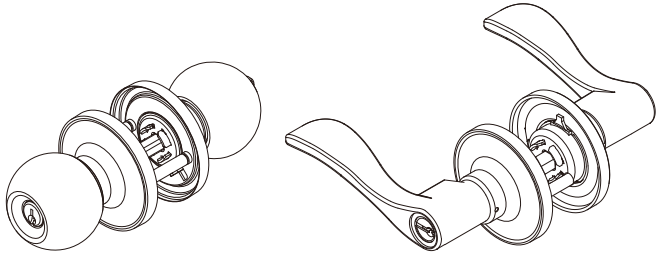


# USE AND CARE GUIDE GUIDE D'UTILISATION ET D'ENTRETIEN GUÍA DE USO Y CUIDADOS

FOR  
POUR  
PARA



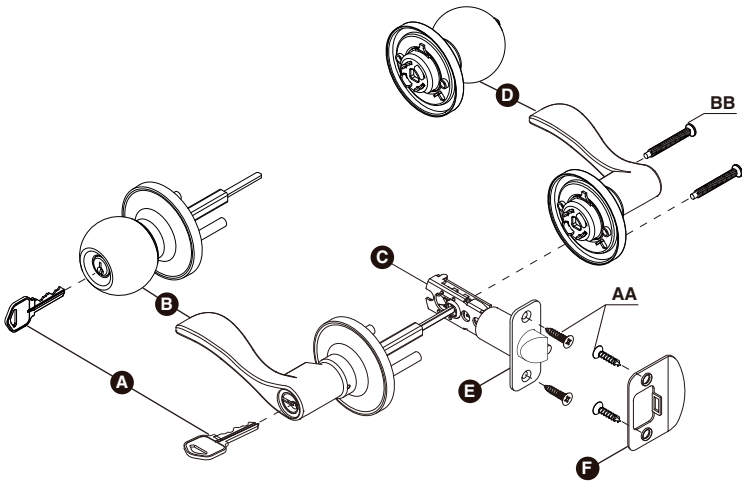
Customer Service / Service à la clientèle / Servicio de atención al cliente



**1-877-ONE-LOCK  
HOMEDEPOT.COM**

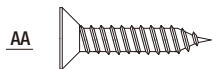
08:30a.m.-05:30p.m., EST, Mon.-Fri.

## PACKAGE CONTENTS LIST / ASSEMBLAGE DE SERRURE AVEC POIGNÉE / LISTA DE CONTENIDOS DEL PAQUETE

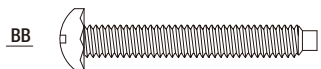


Description	Description	Descripción
A Key	Clé	Llave
B Outside Knob/Lever Assembly	Ensemble pour poignée à bouton ou à levier extérieur	Ensamble de perilla/palanca exterior
C Latch	Verrou	Pestillo
D Inside Knob/Lever Assembly	Ensemble pour poignée à bouton ou à levier intérieur	Ensamble de perilla/palanca interior
E Faceplate	Têteière	Placa frontal
F Strike Plate	Gâche	Cerradero

## HARDWARE CONTENTS / QUINCAILLERIE INCLUSE / ADITAMENTOS



3/4 in. (20 mm) Wood screws Qty. 4  
Vis à bois de 20 mm (3/4 po) Qté : 4  
Tornillos para madera de 20 mm (3/4 pulg) Cantidad 4



1-5/16 in. (34 mm) Knob screws Qty. 2  
Vis de montage de 34 mm (1 5/16 po) Qté : 2  
Tornillos de la perilla de 34 mm (1-5/16 pulg) Cantidad 2

OR / OU / O



1-1/2 in. (38 mm) Lever screws Qty. 2  
Vis de montage de 38 mm (1 1/2 po) Qté : 2  
Tornillos de la palanca de 38 mm (1-1/2 pulg) Cantidad 2



## Safety Information / Mesures de sécurité / Información de seguridad

Read the precautions and instructions in this manual before installing and using this lock. Save this manual for future reference.

Lire attentivement les précautions et instructions de ce manuel avant d'installer et d'utiliser cette serrure. Conservez ce manuel pour référence future.

Lea las advertencias e instrucciones en este manual antes de instalar y usar esta cerradura. Guarde este manual para consultas futuras.



### WARNING / AVERTISSEMENT / ADVERTENCIA :

IF DRILLING IS REQUIRED, you should read thoroughly and understand all steps prior to drilling. Please drill holes from both sides to avoid splintering of the door face.

SI DU PERÇAGE EST REQUIS, vous devriez lire attentivement et comprendre toutes les étapes avant de percer. Veuillez percer des trous des deux côtés pour éviter de faire éclater le devant de la porte.

Si debe perforar la puerta, sepa cómo usar su taladro con seguridad, y entienda todos los pasos de preparación de la puerta antes de proceder.

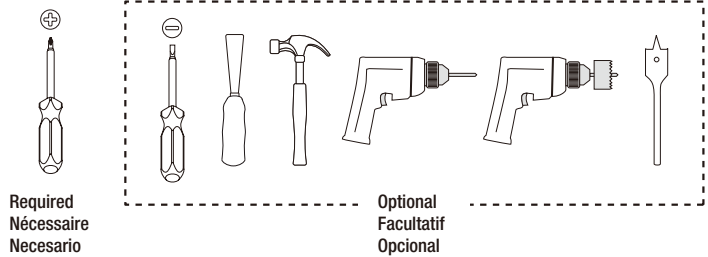
## PREPARATION / PRÉPARATION / PREPARACIÓN

Before installation, make sure all parts are present. Compare parts with Hardware Included and Package Contents lists. If any part is missing or damaged, do not attempt to assemble, install or operate the product. Call the Customer Service Team at 1-877-ONE-LOCK or visit [www.HomeDepot.com](http://www.HomeDepot.com).

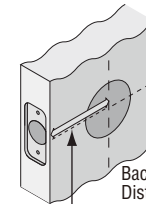
Avant l'installation, s'assurer que toutes les pièces sont présentes. Comparer les pièces avec les listes de matériel inclus et le contenu de l'emballage. Si une pièce est manquante ou endommagée, ne pas tenter d'assembler, d'installer ou d'utiliser ce produit. Contacter l'équipe du service à la clientèle au 1-877-ONE-LOCK ou visiter [www.HomeDepot.com](http://www.HomeDepot.com).

Antes de comenzar la instalación del producto, salvo que todas las partes están presentes. Comparar y comparar con el hardware incluido El paquete listas de contenido. Si alguna parte falta o está dañada, no intente ensamblar, instalar o utilizar el producto. Llame al Equipo de Servicio al Cliente al 1-877-ONE-LOCK o visitar [www.HomeDepot.com](http://www.HomeDepot.com).

## TOOLS REQUIRED / OUTILS REQUIS / HERRAMIENTAS NECESARIAS



## BEFORE PROCEEDING / AVANT L'INSTALLATION / ANTES DE PROCEDER



Backset  
Distance d'entrée  
una Distancia de Ajuste de

Make sure backset of lock is same as backset of your door.  
Assurez-vous que la distance d'entrée de la serrure est la même que celle de la porte.

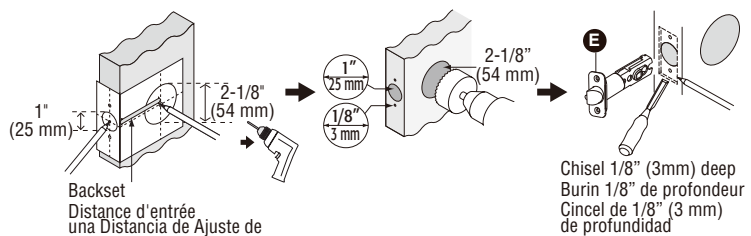
Asegúrese de que el seguro de la cerradura es el mismo que el de la puerta

## 1 DOOR DRILLING FOR NEW INSTALLATION PERÇAGE DE LA PORTE POUR L'INSTALLATION PERFORACIÓN DE LA PUERTA PARA UNA INSTALACIÓN NUEVA



**NOTE:** If your door already has holes, skip to Installation.  
**REMARQUE:** Si votre porte a déjà des trous, passez à l'installation.  
**NOTA:** Si su puerta ya tiene agujeros, pase a la instalación.

- A. Using the template, mark the door and drill the holes, and chisel out a mortise.**  
**A. À l'aide du modèle, marquez la porte et percez et ciselez une mortaise.**  
**A. Con la plantilla, marque la puerta y perfore los orificios, y cincele las muescas.**



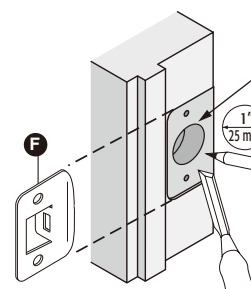
Backset  
Distance d'entrée  
una Distancia de Ajuste de

Chisel 1/8" (3mm) deep  
Burin 1/8" de profondeur  
Cinzel de 1/8" (3 mm) de profundidad

- B. Prepare door jamb**  
**B. Préparez le montant de la porte**  
**B. Prepare la jamba de la puerta**

1" (ø 25 mm) hole, 1/2" (13 mm) deep  
Percez un trou d'un diamètre de ø 25 mm (1 po) et d'une profondeur 13 mm (1/2 po).

Orificio de 1" (ø 25 mm) y 1/2" (13 mm) de profundidad



b. Outline  
Contour  
Línea externa

c. Chisel 1/8" (3 mm) deep  
Faites un trou de 1/8 po (3 mm) de profondeur  
Cinzel de 1/8" (3 mm) de profundidad

# TEMPLATE / MODÈLE / PLANTILLA



**NOTE:** Double check your product for the correct hole sizes.

**REMARQUE:** Vérifiez attentivement votre produit pour vous assurer que les tailles du trou sont correctes.

**NOTA:** Verifique nuevamente los tamaños correctos de los orificios para su producto.

## CARE AND MAINTENANCE

The following care instructions should be followed to ensure a long lasting finish:  
1. Remove locks, or do not install locks, prior to painting your door.  
2. Periodically clean with mild soap and a soft cloth only.  
Do not use abrasives or harsh chemicals, and avoid sharp or scratching objects.

## ENTRETIEN

Les instructions ci-après doivent être suivies pour conserver l'état du produit.  
1. Avant de peindre votre porte, retirez les serrures ou évitez de les installer.  
2. Nettoyez régulièrement le produit avec un savon et un linge doux seulement.  
N'utilisez pas de produits abrasifs ni de produits chimiques forts et évitez d'employer des objets tranchants.

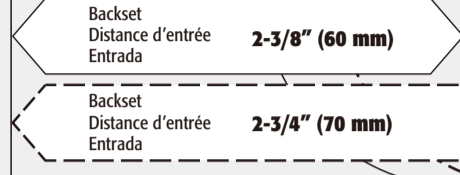
## CUIDADO Y MANTENIMIENTO

Se deben seguir las siguientes instrucciones de cuidado para garantizar un acabado duradero:  
1. Retire las cerraduras, o no las instale, antes de pintar su puerta.  
2. Limpie periódicamente sólo con jabón y un paño suave.  
No utilice abrasivos o productos químicos y evite los cortes o arañazos.

Drill a 1" (25 mm) diameter hole at the center of the door edge.  
Percez un trou de 1" dans le centre du rebord de la porte.  
Hacer un agujero de 1" en el centro del borde de la puerta.

Fold here.  
Place on the door edge.  
Pliez ici.  
Placez sur le rebord de la porte.  
Doble aquí.  
Ponga en el borde de la puerta.

1-3/4" (45 mm)    1-9/16" (40 mm)    1-3/8" (35 mm)

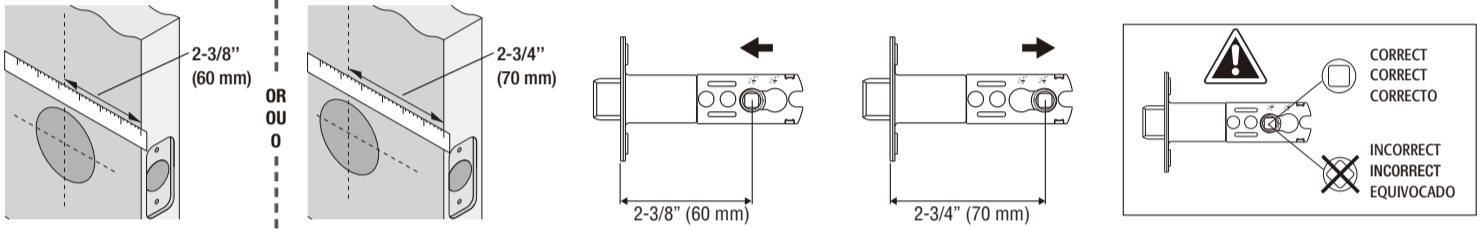


Ø 2-1/8" (54 mm)

## 2 INSTALLATION / INSTALLATION / INSTALACIÓN

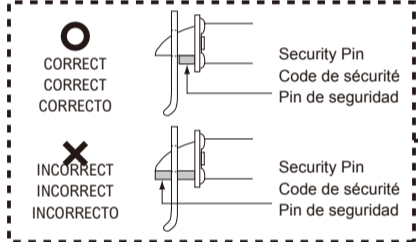
### A. Set the latch backset / réglez la distance d'entrée de la serrure / fije la entrada del pestillo

Latch backset adjustment only needs to be made if your door needs a 2 3/4" backset. Otherwise NO ADJUSTMENT is necessary.  
Vous devez ajuster le loquet seulement lorsque votre porte a besoin d'un retrait de 2 3/4" ; autrement, AUCUN AJUSTEMENT n'est nécessaire.  
La distancia del pestillo solamente debe ser cambiado si tu puerta tiene una distancia de 2 3/4" , si no, no ajuste es necesario.

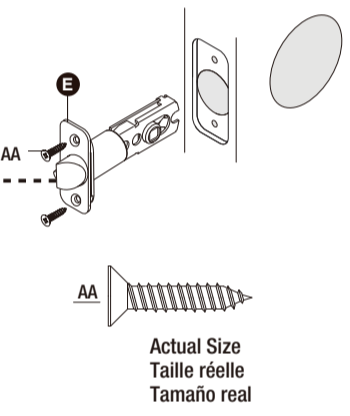


### B. Install latch

B. Installez la gâche  
B. Instale el pestillo

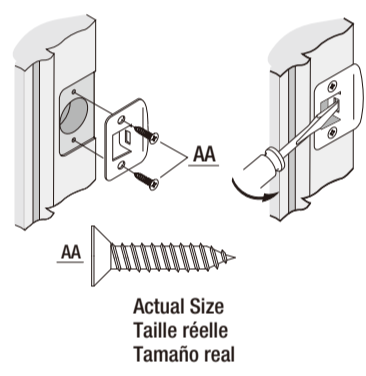


Note: For a keyed entry latch, the security pin must rest on the strike plate when the door is closed.  
Remarque : Pour les poignées de porte à clé, la broche de sécurité doit reposer contre la gâche lorsque la porte est fermée.  
Nota: Para un pestillo que utiliza una llave, la clavija de seguridad debe descansar en la placa del cerrojo cuando la puerta está cerrada.



### C. Install strike plate in door jamb

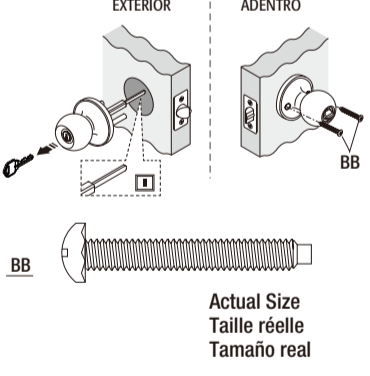
C. Installez une gâche dans le montant de la porte  
C. Instale la placa de impacto en la jamba de la puerta



**NOTE:** If required, bend the adjustable tang on the strike to eliminate a loose fit between the door and the door stop.  
**REMARQUE:** Si nécessaire, pliez le tenon ajustable sur la gâche pour éliminer tout espace vide entre la porte et l'arrêt de la porte.  
**NOTA:** Si es necesario, doblar la rabera ajustable sobre el cerradero para lograr un buen calce entre la puerta y el marco.

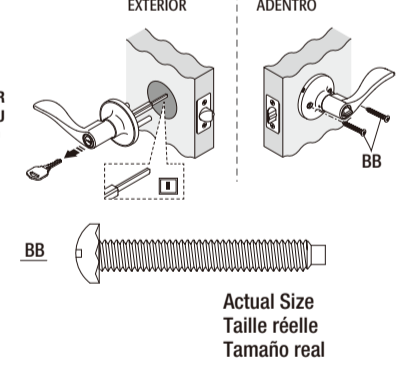
### D. Install Knob

D. Installez Bouton  
D. Instale Pomo



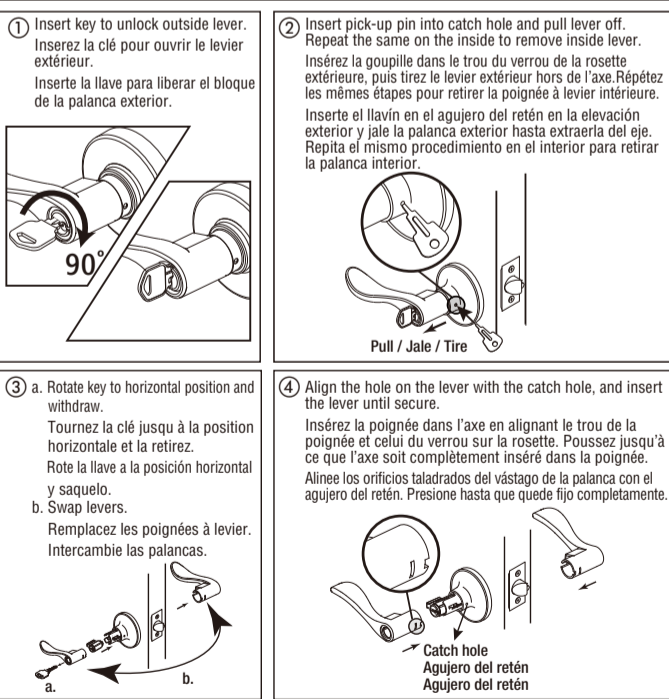
### D. Install Lever

D. Installez Levier  
D. Instale Palanca



**SPECIAL NOTE FOR PRIVACY FUNCTION (BED & BATH) :**  
No key required - for accidental locking from inside, insert a coin or a flat piece of metal in slot of outside lever and turn to release lock. (turn clockwise to release lever)  
**NOTE SPÉCIALE POUR LES SERRURES D'INTIMITÉ (CHAMBRE ET SALLE DE BAIN) :**  
Aucune clé requise - en cas de verrouillage accidentel de l'intérieur, insérez une pièce de monnaie ou un bout de métal plat dans la fente du levier extérieur et tournez pour libérer la serrure (Tournez dans le sens des aiguilles d'une montre pour libérer le levier)  
**NOTA ESPECIAL PARA CERRADURAS DE BAÑO:**  
No necesitan llave - para encierros accidentales en el interior, introducir una moneda o algo de metal plano (como un cuchillo), en la ranura de la manija exterior y dar vuelta para liberar la cerradura. (Dar vuelta en sentido de agujas del reloj para manijas)

**NOTE: SWITCH HANDLES (IF DESIRED)**  
**REMARQUE: CHANGEMENT DES POIGNÉES (SI NÉCESSAIRE)**  
**NOTA: CAMBIAR LAS MANIJAS (SI SE DESEA)**



## 1 YEAR LIMITED WARRANTY / GARANTIE LIMITÉE D'UN AN / GARANTÍA LIMITADA DE 1 AÑO

The retailer of this product, hereby warrants, subject to the conditions set forth below, that it will either repair or replace, at its option, this product if it proves to be defective by reason of improper workmanship or materials within the original purchaser's lifetime. In order to obtain repairs or replacement under this limited warranty you must bring this product to the retailer's store in which you bought it. Original purchaser: This limited warranty is limited to the original purchaser at retail of this product from retailer. Except to the extent prohibited by applicable law, no other warranties, whether express or implied, including the warranties of merchantability and fitness for a particular purpose, shall apply to this product. Under no circumstances shall retailer be liable for consequential or incidental damages in connection with this product. To the extent retailer is prohibited by applicable law from excluding implied warranties, the duration of such implied warranties which are not excludable shall be the original purchaser's lifetime. Some states do not allow the limitation on how long an implied warranty lasts, so the above limitation on the duration of implied warranties which are not excludable, if any, may not apply to you. Some states do not allow the exclusion or limitation of incidental or consequential damages, so the above limitation or exclusion of incidental or consequential damages may not apply to you. Retailer neither assumes nor authorizes any representative or other person to assume for it any obligation or liability other than such as is expressly set forth herein. This limited warranty gives you specific legal rights, and you may also have other rights which vary from state to state. Le détaillant de ce produit, garantit, sous réserve des conditions énoncées ci-dessous, qu'il réparera ou remplacera, à son gré, ce produit s'il s'avère défectueux en raison d'une mauvaise fabrication ou de matériaux à l'intérieur de la période de temps limitée de l'acheteur initial. Afin d'obtenir les réparations ou le remplacement en vertu de la présente garantie limitée vous devez amener ce produit au détaillant à lequel vous l'avez acheté. Acheteur initial : Cette garantie limitée est limitée à l'acheteur initial de ce produit auprès du détaillant. Sauf dans la mesure interdite par la loi applicable, aucune autre garantie, explicite ou implicite, y compris les garanties de qualité marchande et d'adéquation à un usage particulier, s'appliquent à ce produit. En aucun cas, le détaillant devrait être tenu responsable de dommages accidentels ou indirects en lien avec ce produit. Dans la mesure où il est interdit, au détaillant, par la loi applicable, d'exclure toute garantie implicite, la durée des garanties implicites qui ne peuvent être exclues doivent être de la durée de vie de l'acheteur initial. Certains états n'autorisent pas la limitation de la durée d'une garantie implicite, de sorte que la limitation ci-dessus sur la durée des garanties implicites qui ne peuvent être exclues, le cas échéant, peuvent ne pas s'appliquer à vous. Certaines provinces n'autorisent pas l'exclusion ou la limitation de dommages indirects ou consécutifs, dans ce cas, cette disposition ne s'appliquerait pas. Le détaillant n'assume ni n'autorise tout représentant ou toute autre personne à assumer une quelconque obligation ou responsabilité autre que celles qui sont expressément énoncées dans le présent document. Cette garantie limitée vous donne des droits légaux spécifiques et vous pourriez également avoir d'autres droits, qui varient d'une province à l'autre.