

## Soap Dispenser Installation Instructions

### Tools Required: Pliers

#### Install The Base Figure #1

1. Pass base assembly (A) and rubber gasket (B) through sink hole opening from the top of the sink.
2. Secure the base assembly to the sink from the under side using metal washer (C) and nut (D).

#### Use With Included Bottle Figure #2

1. Screw bottle (E) in to base assembly (A) from the underside of the sink.
2. Fill the attached bottle by pouring soap through the base assembly into the attached bottle.
3. Push 7 in. tubing into the bottom of the head assembly (F).
4. Insert head assembly into base assembly (A).

#### Use With 4 Foot Hose Figure #3

1. Attach one end of the 4 ft. hose (G) to the head assembly (F).
2. From the top of the sink, run the 4 ft. hose through the base assembly (A).
3. From under the sink, slide the stopper (H) onto the 4 ft. hose, leaving about 12 in. hanging out.
4. Unscrew the cap from an existing bottle of soap (J).
5. Push the loose end of the 4 ft. hose into the bottle of soap and secure by pushing the stopper into the bottle opening.
6. If desired, cut the hose to appropriate length and reinstall into the bottle of soap.

### HELPFUL HINT - Please Read!

#### You Must Prime The Pump Prior To Initial Use

Start by depressing the soap dispenser 5 times. Wait a few seconds and depress again 5 times. Repeat this process until soap comes out of the dispenser (depending on length of the hose, you may need to repeat the "pump and wait" process up to 20 times).

**Note:** You only need to prime the pump during the initial installation.

Please call 800-523-5135 or visit [Danco.com](http://Danco.com) for additional support.

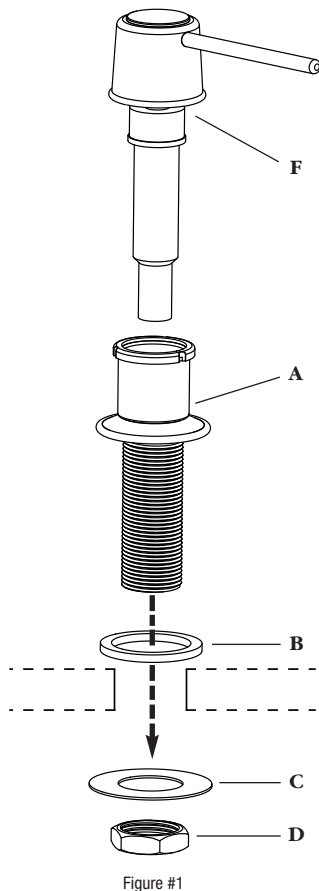


Figure #1

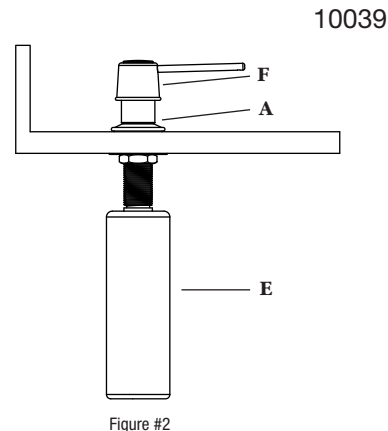


Figure #2

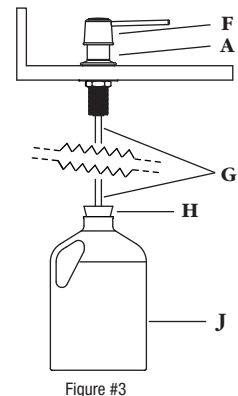


Figure #3

## Instrucciones de instalación para el jabón dispensador

Herramientas necesarias: Pinzas

Instrucciones de Instalación el Recipiente Figura #1

1. Pase el recipiente (A) y la junta de goma (B) por el agujero de la parte superior del fregadero.
2. Asegure el recipiente al fregadero por debajo usando la arandela de metal (C) y la tuerca (D).

Instrucciones de Instalación con la Botella que Viene Incluida Figura #2

1. Atornille la botella (E) dentro del recipiente (A) por debajo del fregadero.
2. Llene la botella que viene incluida vertiendo el jabón del recipiente hacia la botella.
3. Empuje el tubo de 7 pulgadas dentro del recipiente hasta que toque la cabeza (parte superior) del recipiente (F).
4. Introduzca la cabeza (parte superior) del recipiente dentro del recipiente (A).

Instrucciones de Instalación con una Manguera de 4 pies Figura #3

1. Conecte una de las puntas de la manguera de 4 pies (G) a la cabeza (parte superior) del recipiente.
2. Desde la mesada del fregadero, deje correr la manguera de 4 pies hasta el recipiente (A).
3. Desde abajo del fregadero, deslice el tapón (H) hacia la manguera de 4 pies, dejando aproximadamente 12 pulgadas colgando hacia fuera.
4. Desenrosque la tapa de una botella de jabón existente (J).
5. Empuje el extremo libre de la manguera de 4 pies dentro de la botella de jabón y asegúrelo usando el tapón sobre la apertura de la botella.
6. Si prefiere corte la manguera al tamaño deseado e instale en la botella de jabón.

### INDIRECTA PROVECHOSA - Leído por favor

#### Usted Debe Preparar la Bomba

Comience presionando el dispensador de jabón 5 veces. Espere algunos segundos y presione otras 5 veces más. Repita este proceso hasta que el jabón salga por el dispensador. (Dependiendo de lo largo de la manguera puede ser necesario el "bombear" proceso hasta 20 veces).

**Atención:** Usted necesita solamente preparar la bomba durante la instalación inicial.

Llame al 800-523-5135 o visite [danco.com](http://danco.com) para mas ayuda.

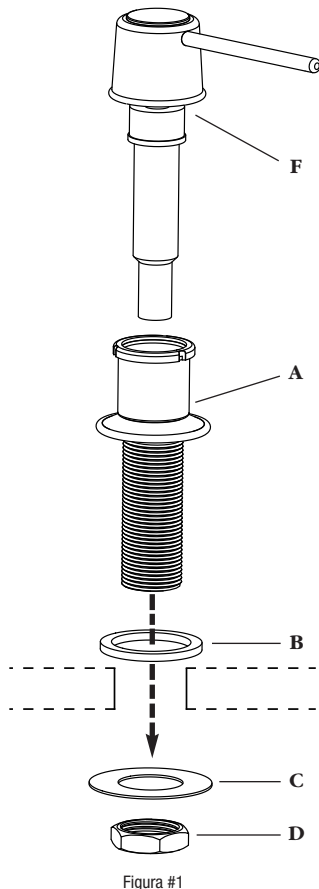


Figura #1

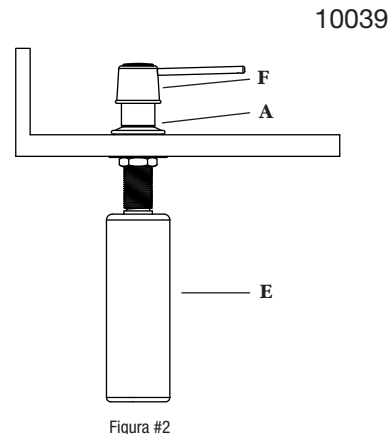


Figura #2

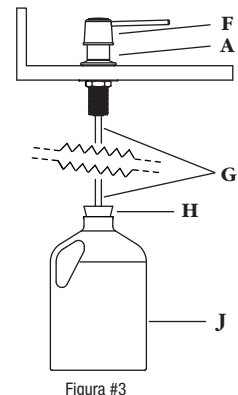


Figura #3