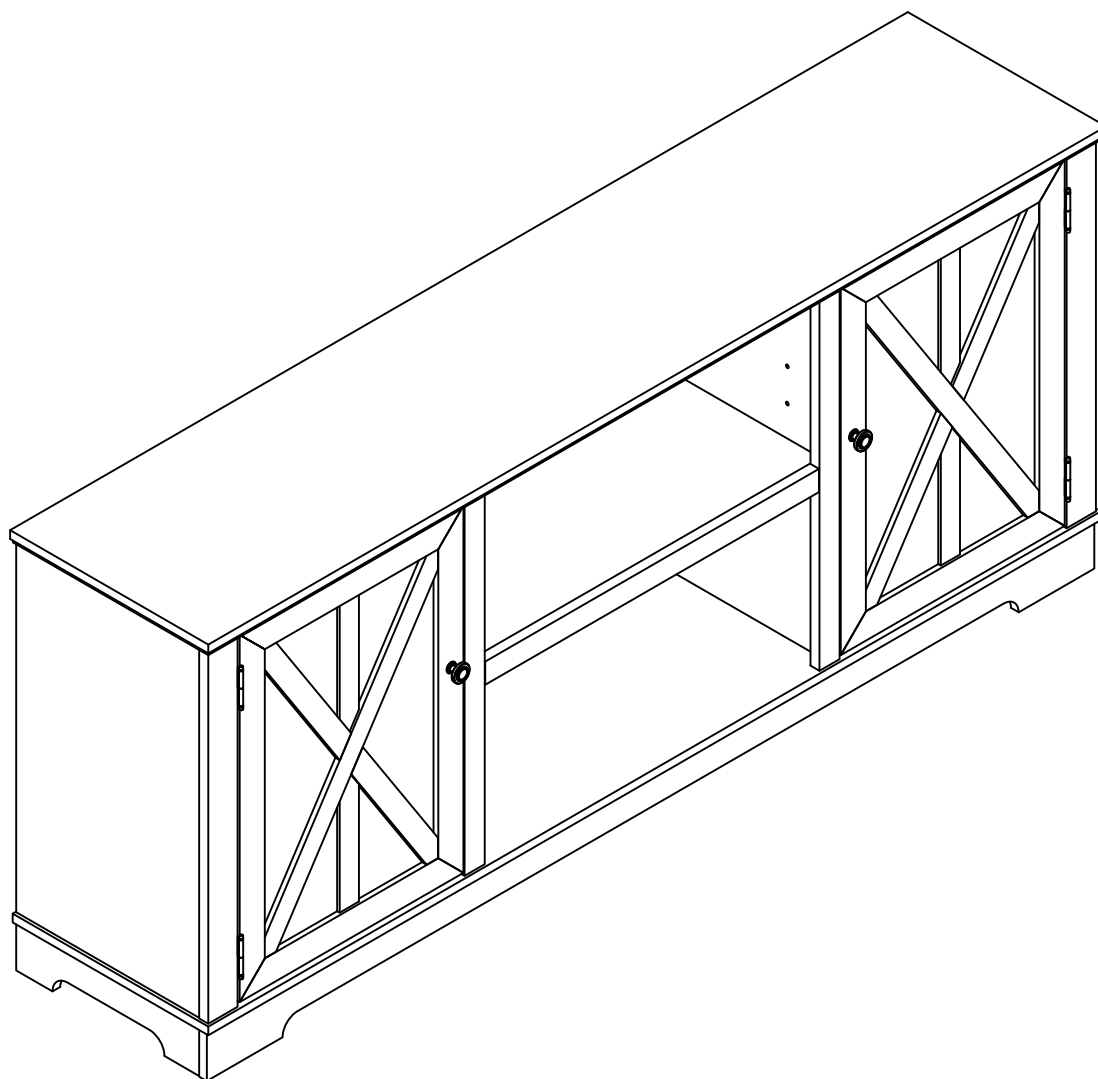


Assembly Instructions



www.festival-usa.com

US Customer Service Hotline: +1909 - 344-7217

US Customer Service E-mail: customerservice@festival-usa.com

IMPORTANT SAFETY INFORMATION



WARNING

DEATH OR SERIOUS INJURY MAY OCCUR WHEN CHILDREN CLIMB ON AUDIO AND/OR VIDEO EQUIPMENT FURNITURE. A REMOTE CONTROL OR TOYS PLACED ON THE FURNISHING MAY ENCOURAGE A CHILD TO CLIMB ON THE FURNISHING AND AS A RESULT THE FURNISHING MAY TIP OVER ON TO THE CHILD.

MUERTE O LESIONES GRAVES PUEDEN OCURRIR CUANDO LOS NIÑOS SUBAN AL AUDIO Y / O MOBILIARIO EQUIPO DE VÍDEO. UN MANDO A DISTANCIA O LOS JUGUETES EXISTENTES EN EL MOBILIARIO PUEDE ANIMAR AL NIÑO A SUBIR A LOS MUEBLES Y COMO RESULTADO EL MOBILIARIO PUEDEN VOLCARSE A LA NIÑO(A).

MORT OU DES BLESSURES GRAVES PEUVENT SE PRODUIRE LORSQUE LES ENFANTS MONTER SUR L'AUDIO ET / OU DES MEUBLES DE L'ÉQUIPEMENT VIDÉO. UNE TÉLÉCOMMANDE OU LES JOUETS MIS SUR L'AMEUBLEMENT PEUVENT ENCOURAGER UN ENFANT À GRIMPER SUR LA FOURNITURE ET COMME RÉSULTAT L'AMEUBLEMENT PEUVENT BASCULER À L'ENFANT.



WARNING

RELOCATING AUDIO AND/OR VIDEO EQUIPMENT TO FURNITURE NOT SPECIFICALLY DESIGNED TO SUPPORT AUDIO AND/OR VIDEO EQUIPMENT MAY RESULT IN DEATH OR SERIOUS INJURY DUE TO THE FURNISHING COLLAPSING OR OVER TURNING ONTO A CHILD.

REUBICACIÓN DE AUDIO Y / O EQUIPO DE VÍDEO A LOS MUEBLES NO ESTÁN DISEÑADOS ESPECÍFICAMENTE PARA APOYAR EL EQUIPO DE AUDIO Y / O VÍDEO PUEDE CAUSAR LA MUERTE O LESIONES GRAVES DEBIDO A LA DECORACIÓN COLAPSE O MÁS DE INFLEXIÓN EN UN NIÑO.

DÉPLACEMENT AUDIO ET / OU VIDÉO À DES MEUBLES PAS SPÉCIFIQUEMENT DESTINÉ À SOUTENIR L'ÉQUIPEMENT AUDIO ET / OU VIDÉO PEUT ENTRAÎNER LA MORT OU DES BLESSURES GRAVES EN RAISON DE LA FOURNITURE DE S'EFFONDRE OU PLUS EN TOURNANT SUR UN ENFANT.

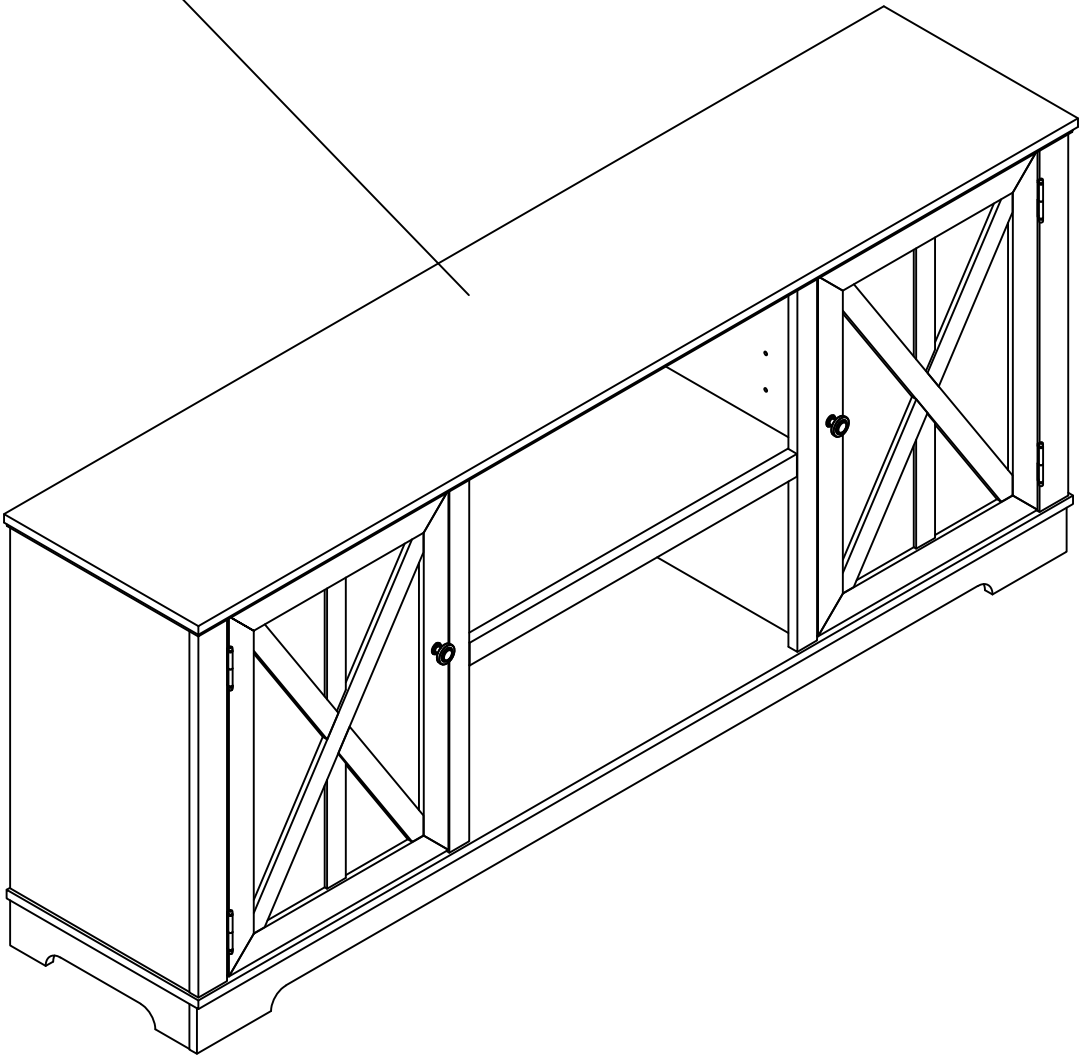
USE AND CARE

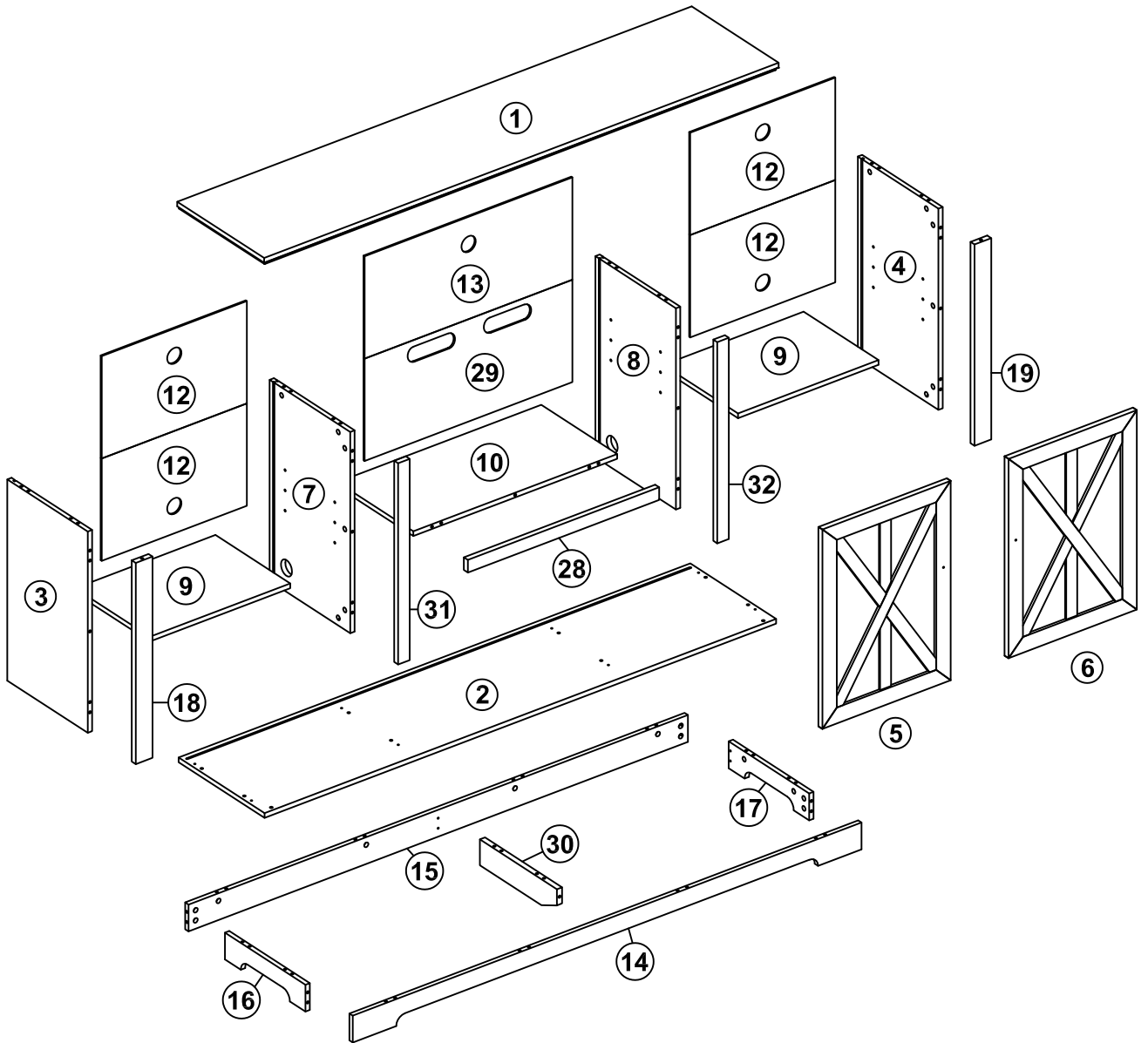
- 1. To clean, use a soft cloth slightly dampened with water.**
- 2. Do not use abrasive cleaners or spray liquids.**
- 3. Using solvents of any kind on your furniture may damage your furniture's finish.**
- 4. Liquid spills should be removed immediately. Using a soft clean cloth, blot the spill gently. Avoid rubbing.**
- 5. Stains or marks from crayons or ink markers will be difficult to remove.**
- 6. Do not climb or step on the stand.**
- 7. Periodically check that all fasteners are tightened.**

-
- 1. Para limpiar, use un paño suave ligeramente humedecido con agua.**
 - 2. No use limpiadores abrasivos o rociadores.**
 - 3. El uso de disolventes de ningún tipo sobre sus muebles pueden dañar el acabado de sus muebles.**
 - 4. Los derrames de líquidos deben ser retirados inmediatamente. Con un paño suave y limpio, seque el derrame suavemente. Evite frotar.**
 - 5. Las manchas o marcas de crayones o marcadores de tinta serán difíciles de eliminar.**
 - 6. No se suba o pisar el stand.**
 - 7. Compruebe periódicamente que todos los sujetadores estén apretados.**

-
- 1. Pour nettoyer, utilisez un chiffon doux légèrement humidifié avec de l'eau.**
 - 2. Ne pas utiliser de nettoyants abrasifs ou de liquides en aérosol.**
 - 3. L'utilisation de solvants d'aucune sorte sur vos meubles peut endommager le fini de votre mobilier.**
 - 4. Les déversements de liquides doivent être retirés immédiatement. L'utilisation d'un chiffon propre et doux, éponger délicatement le déversement. Évitez de frotter.**
 - 5. Taches ou les marques de crayons ou des marqueurs d'encre sera difficile à enlever.**
 - 6. Ne pas monter ou marcher sur le stand.**
 - 7. Vérifier périodiquement que toutes les fixations sont serrées.**

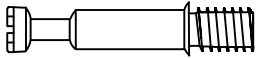
MAXIMUM WEIGHT: 75 LBS (34 KG)
PESO MÁXIMO: 75 LIBRAS (34 KILOGRAMO)
POIDS MAXIMUM: 75 LIVRES (34 KILOGRAMME)





HARDWARE

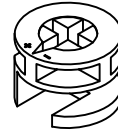
x56



(A)

PH-KDBZNC001

x56



(B)

PH-KDCZNC001

x44

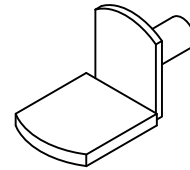


Ø8 x 30mm

(D)

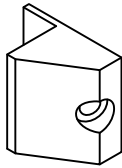
PH-DWLNTL001

x12



(E)

x8



(F)

x8



(X)

Ø3.5 x 16mm

x2



(G)

x2



(NN)

M4 x 25mm

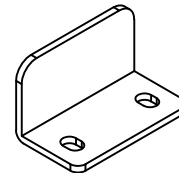
x4



Ø4 x 13mm

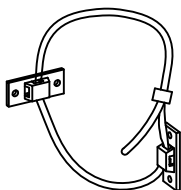
(LL)

x2



(QQ)

x1



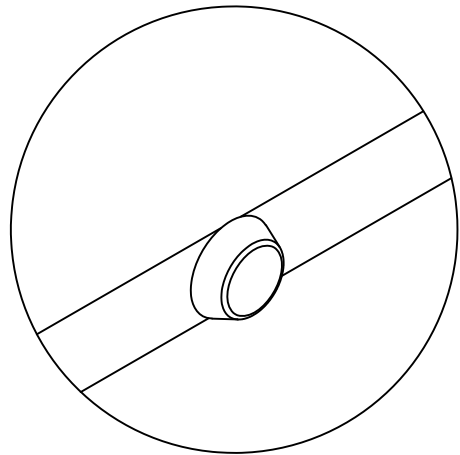
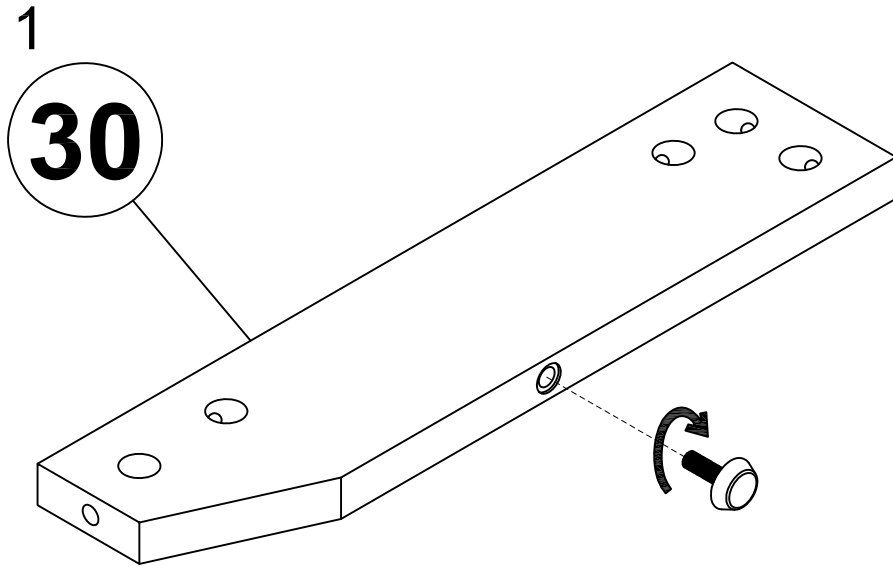
(V)

x1



(kk)

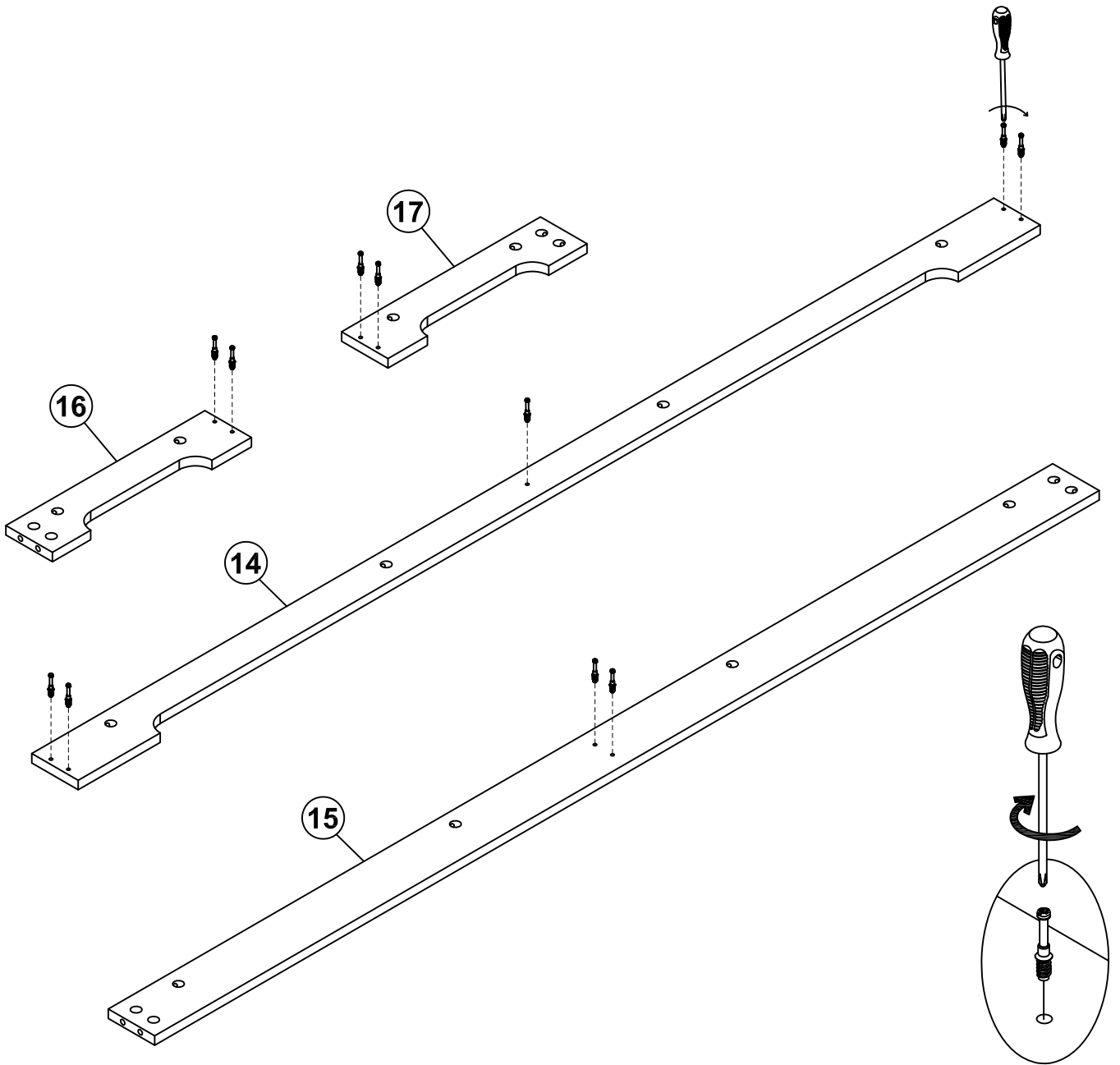
1



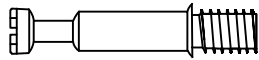
ⓀⓀ



[x1]

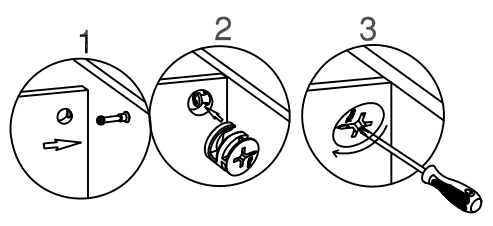
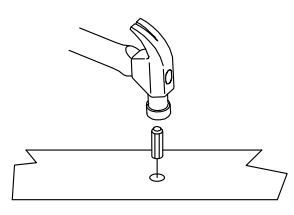
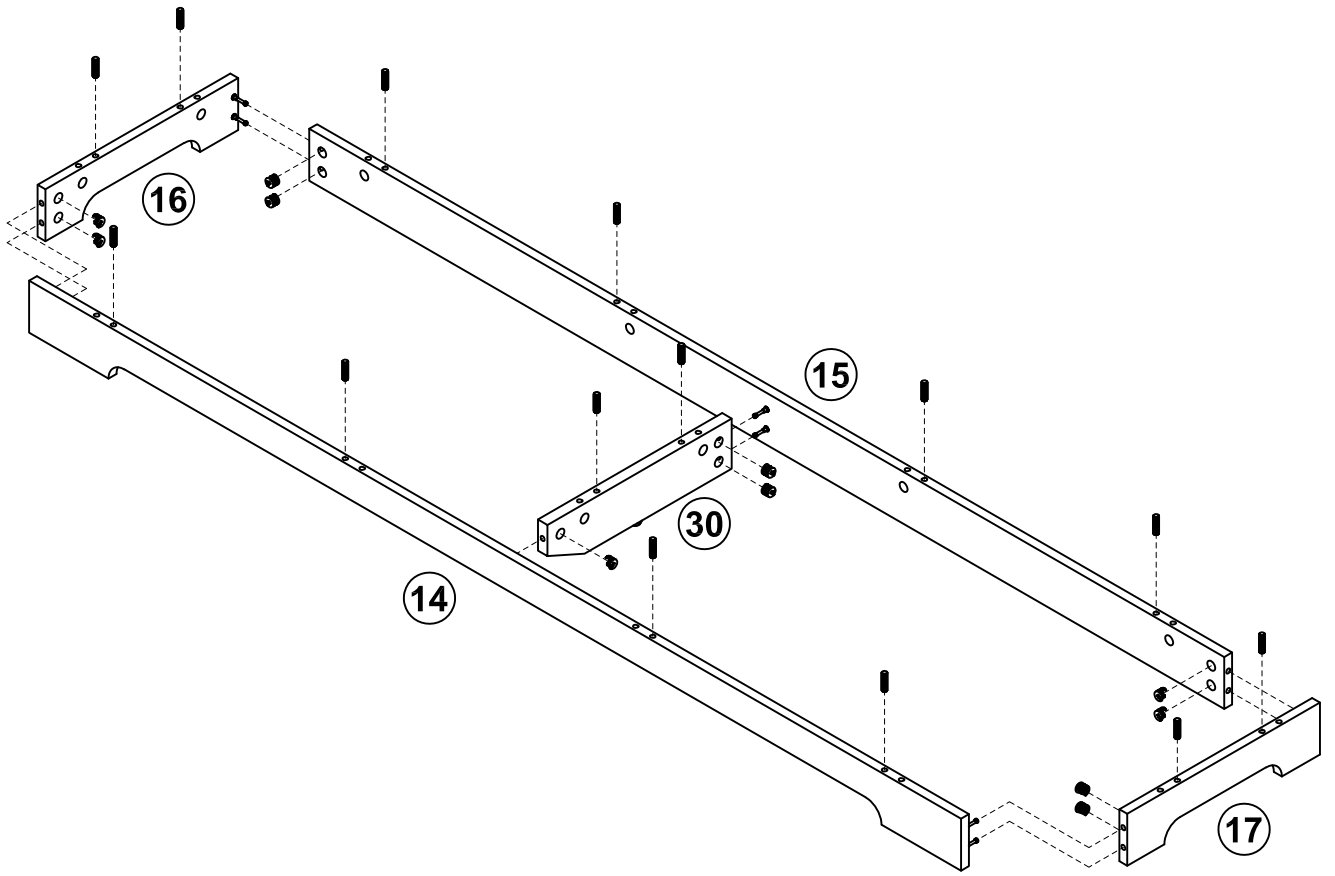


A

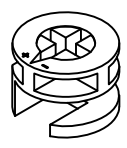


[x11]

3

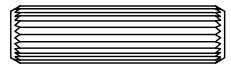


B



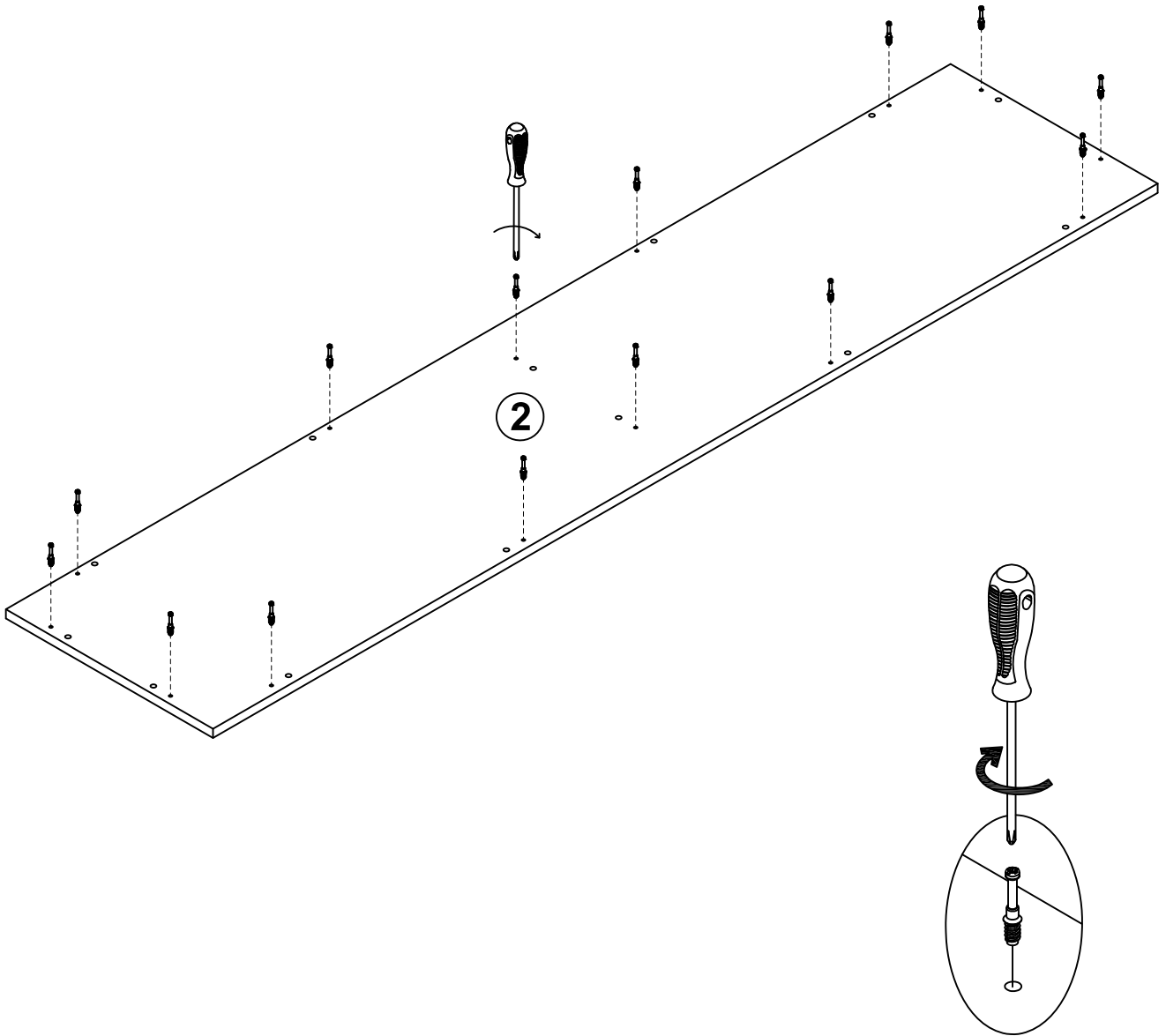
[x11]

D

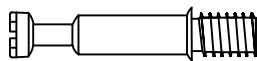


[x14]

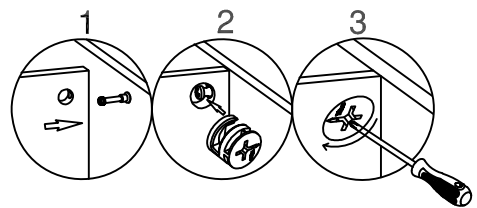
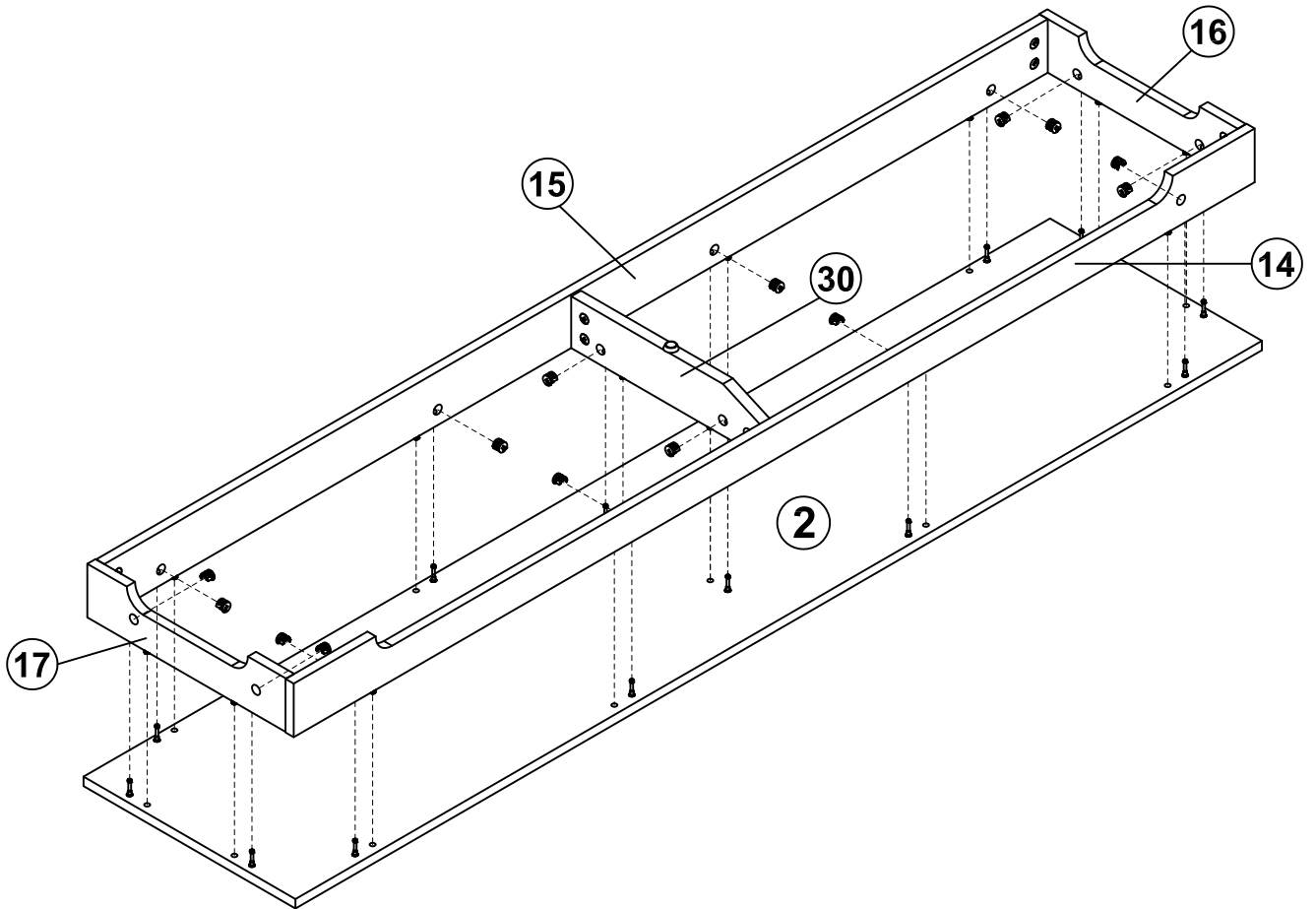
4



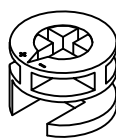
A



[x14]

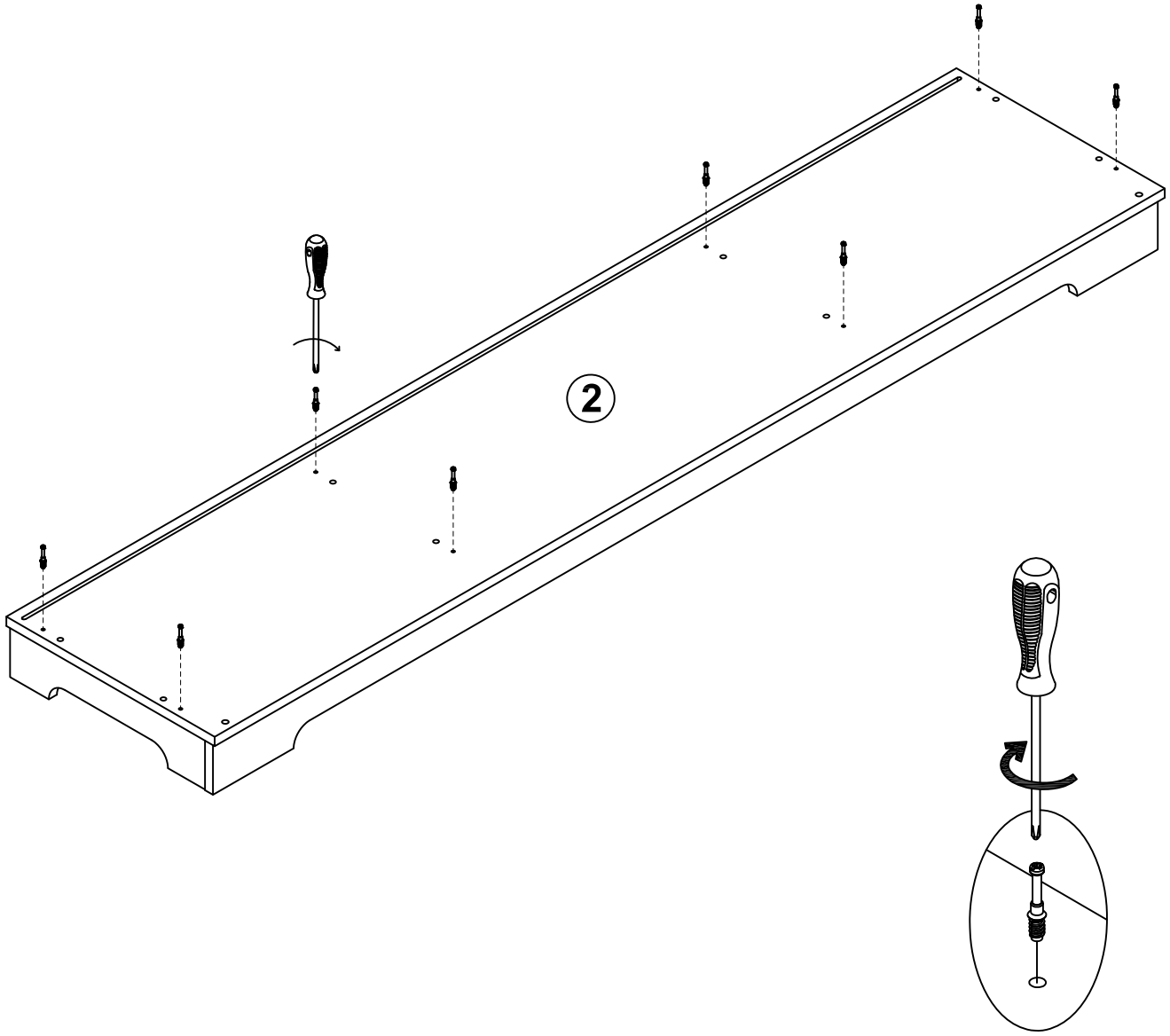


B

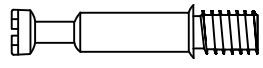


[x14]

6

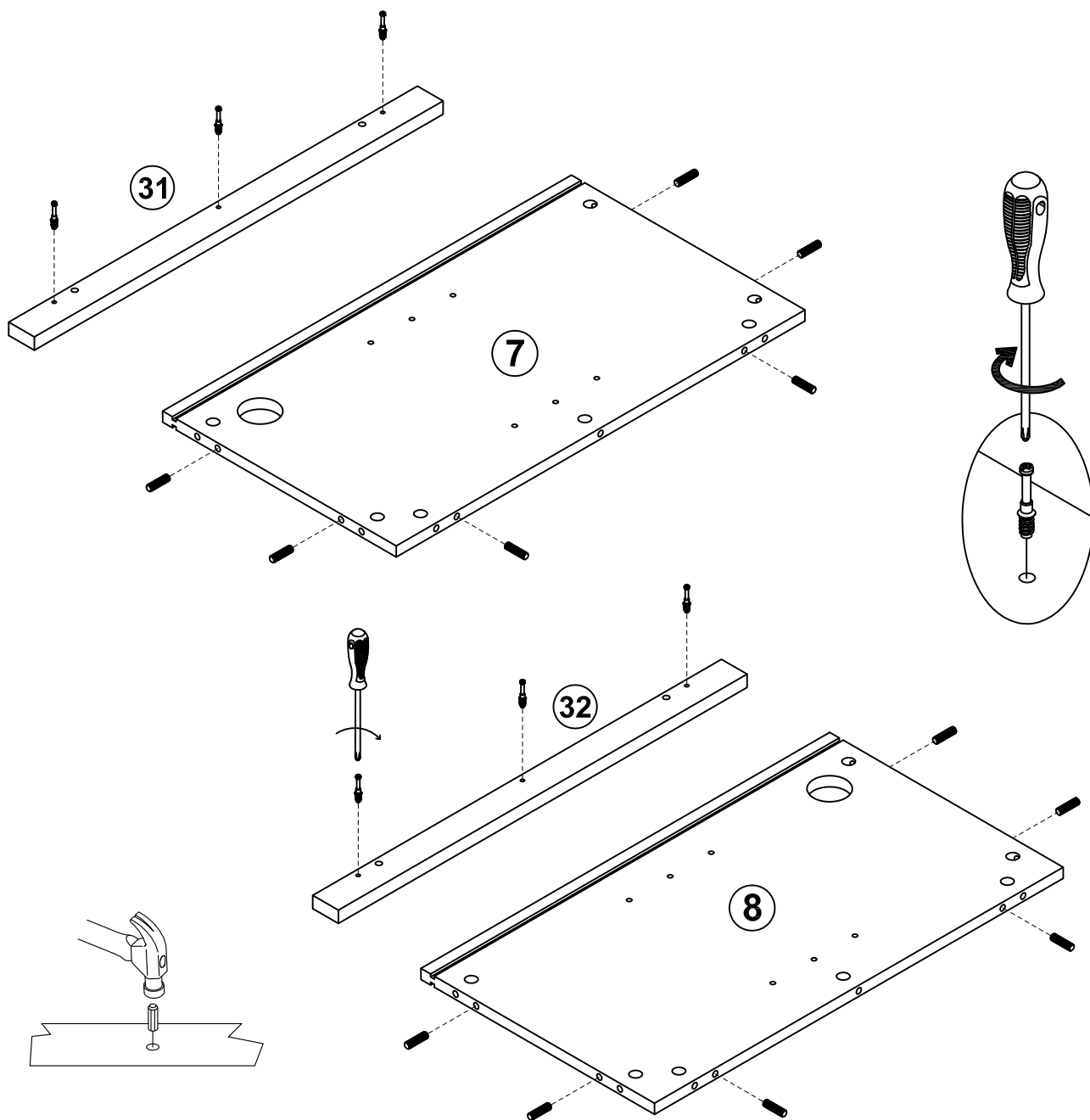


A

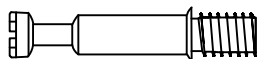


[x8]

7



A



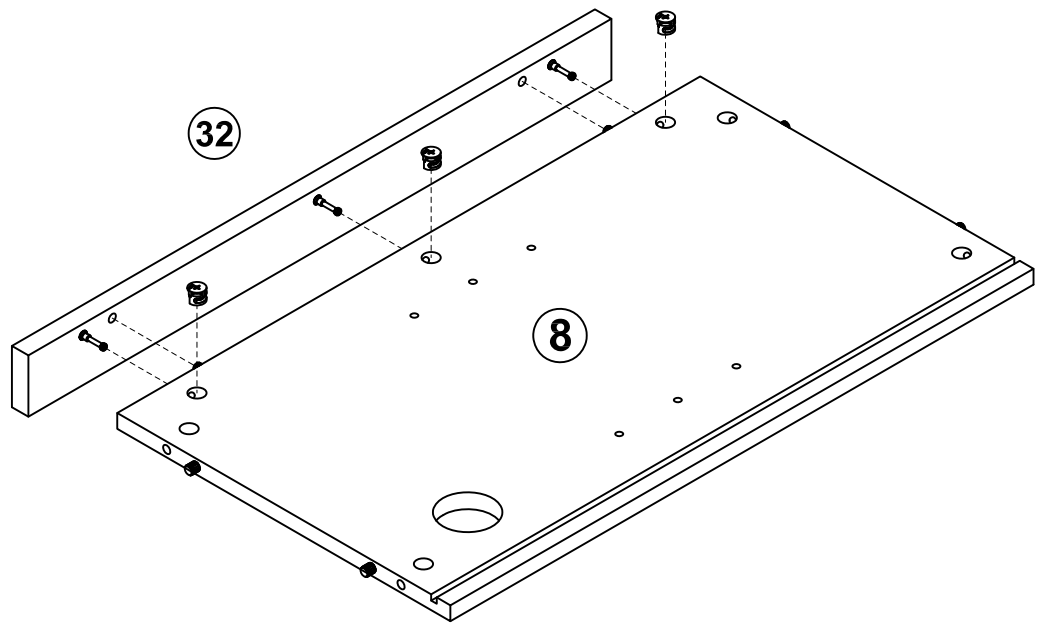
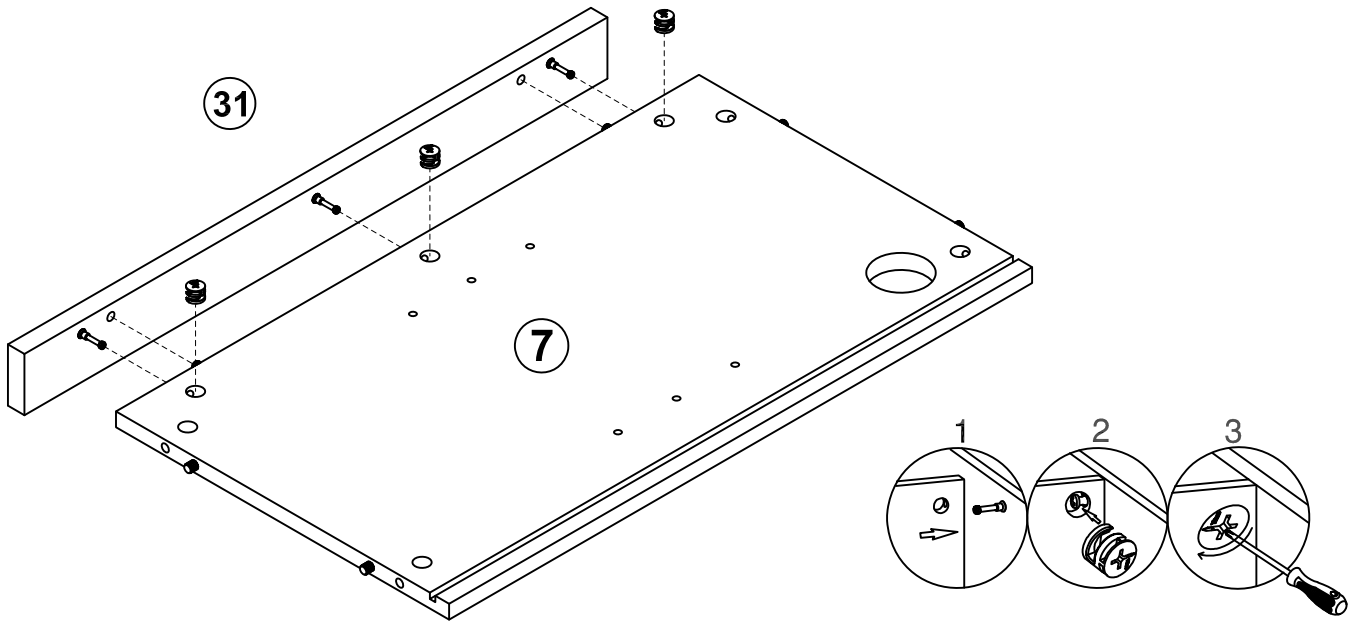
[x6]

D

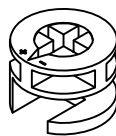


[x12]

8

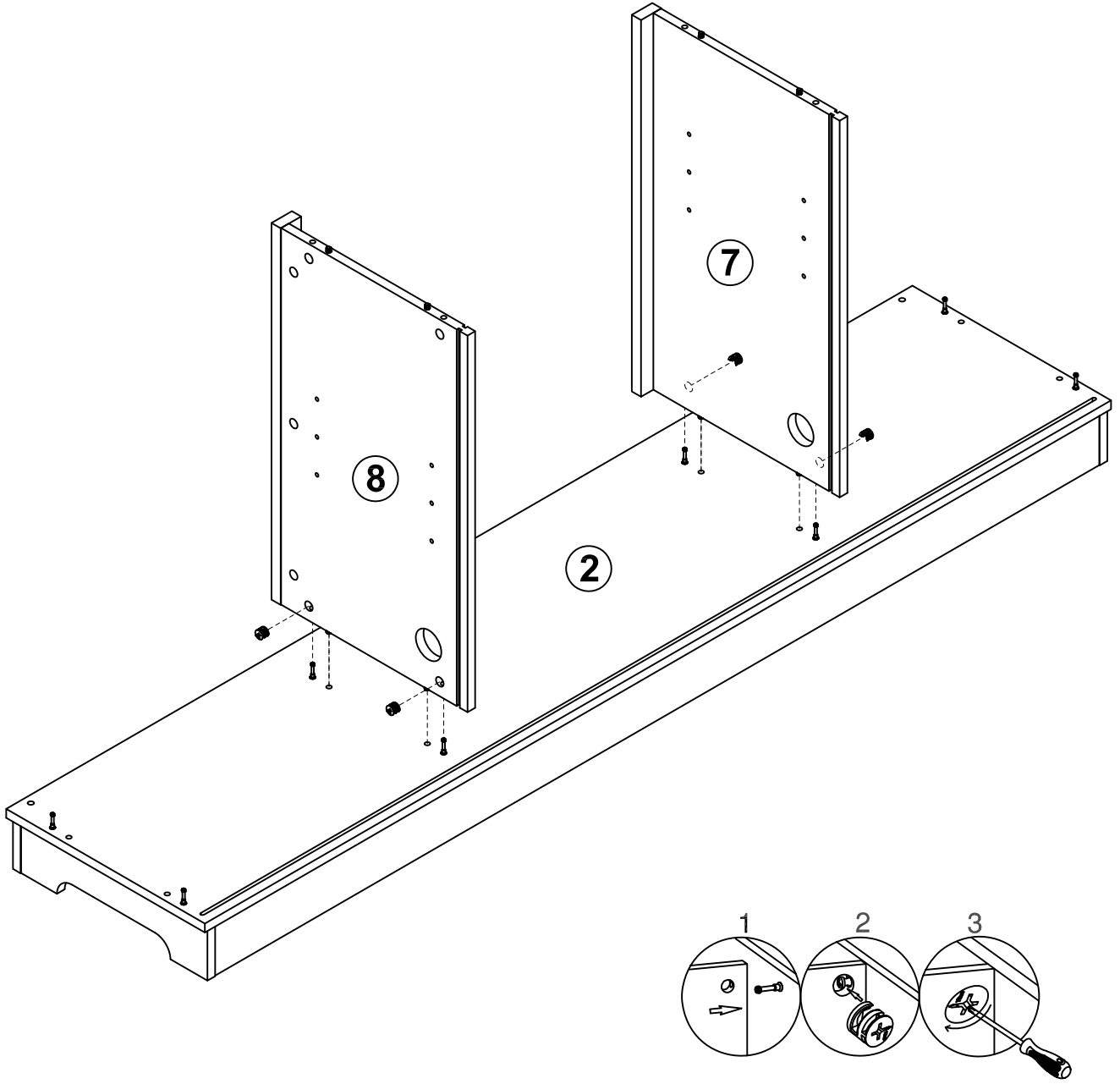


B

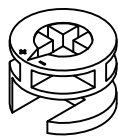


[x6]

9

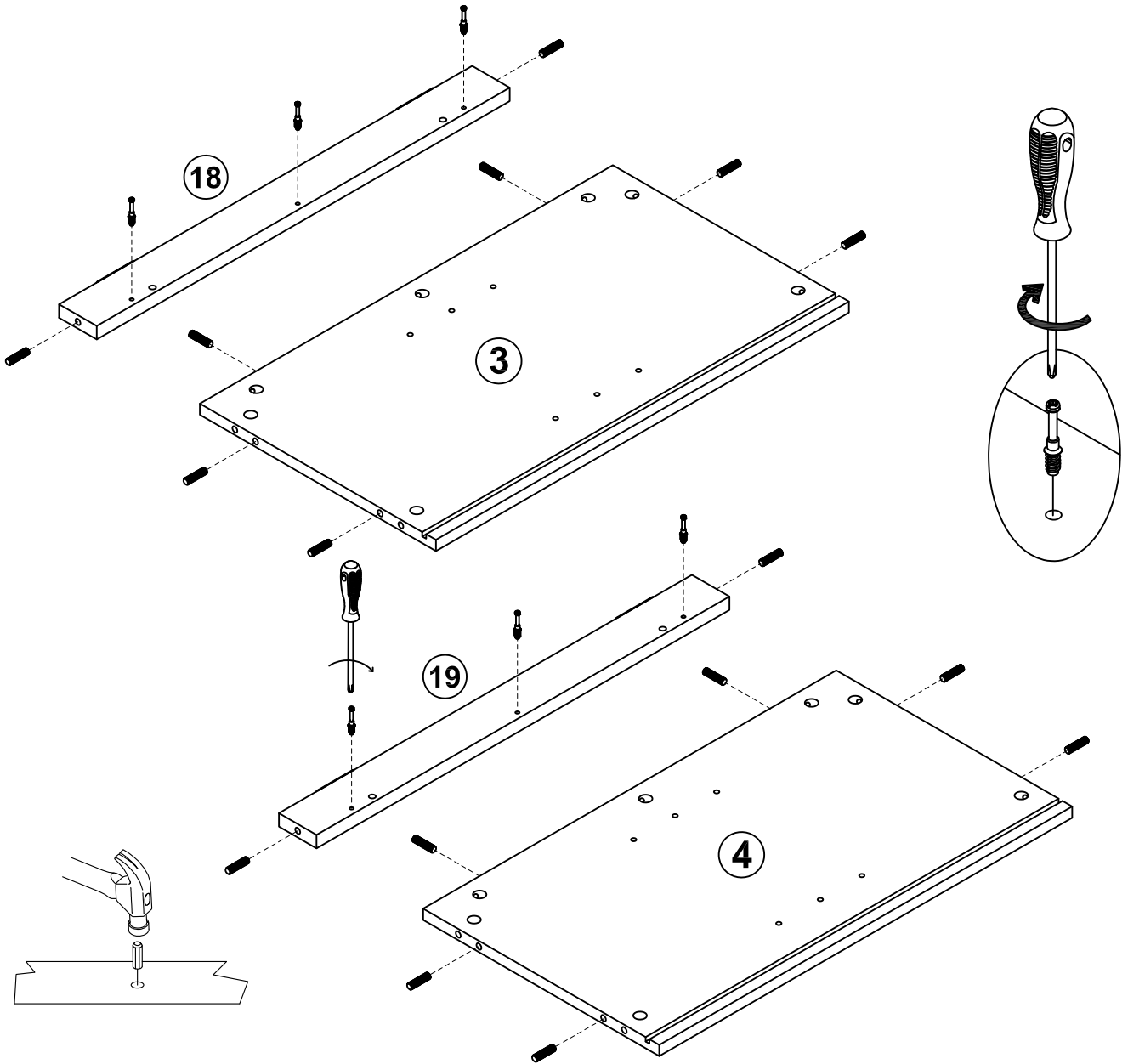


B

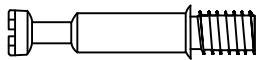


[x4]

10



A

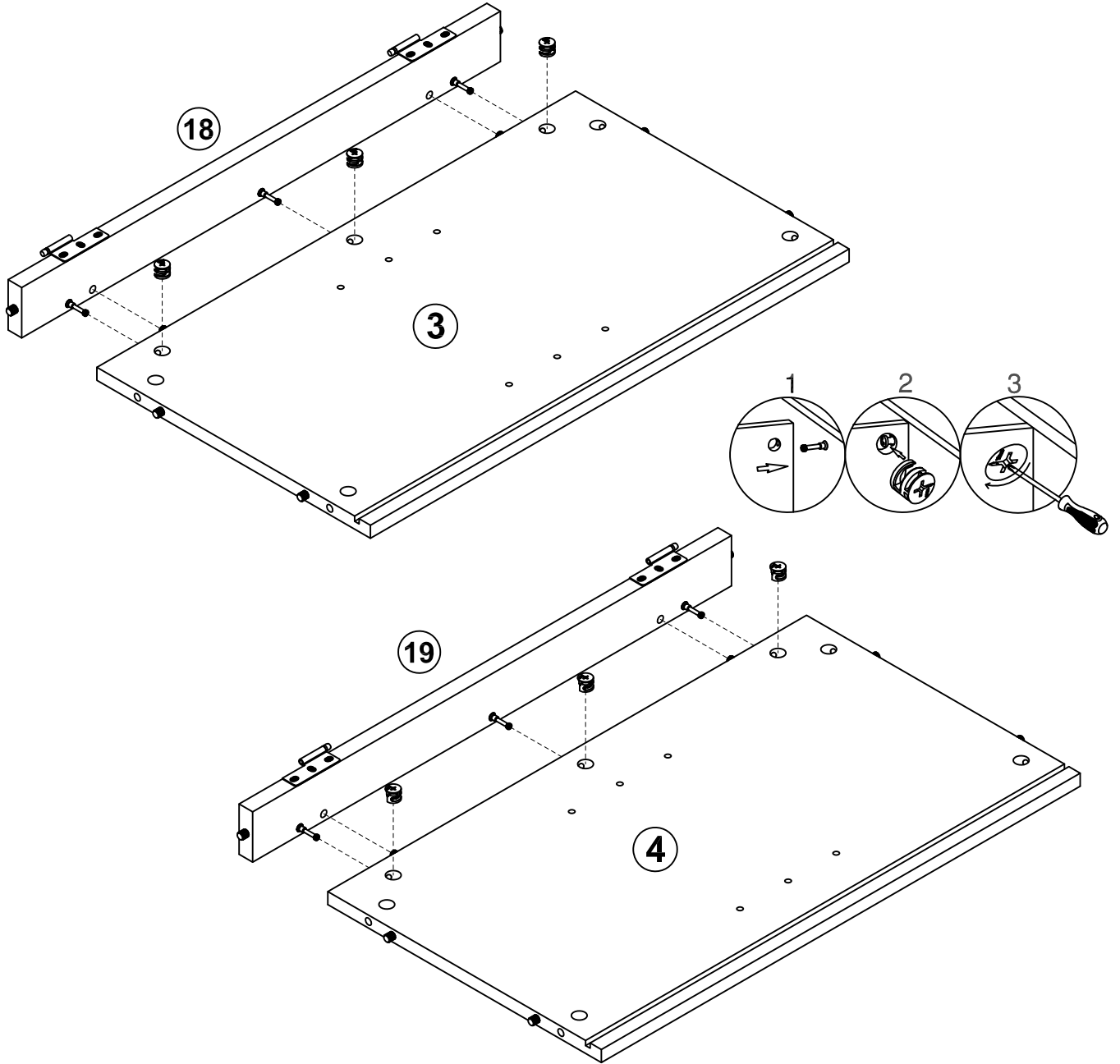


[x6]

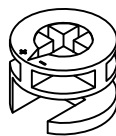
D



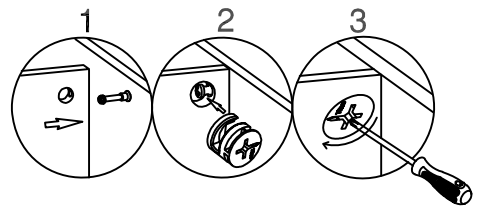
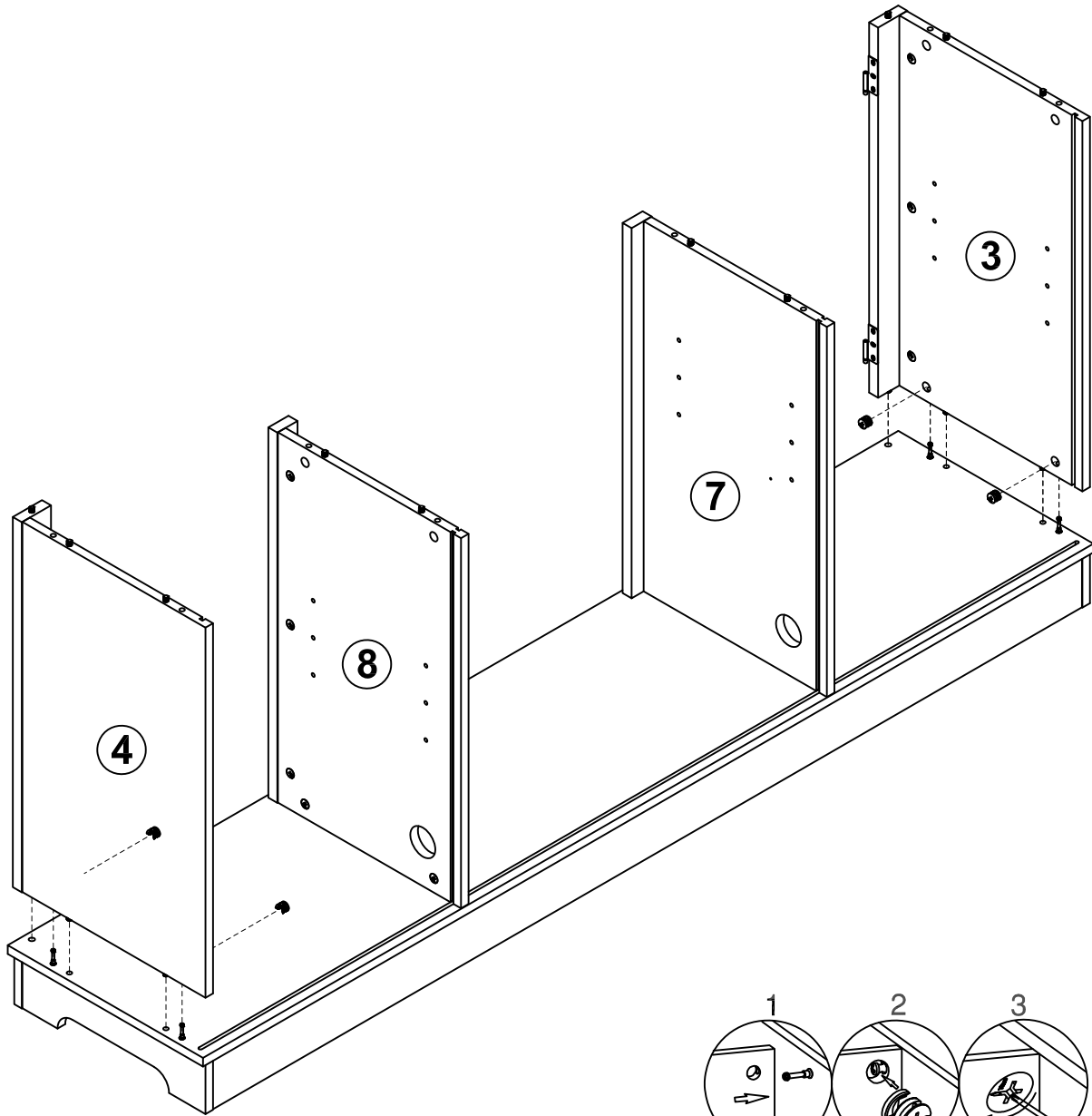
[x16]



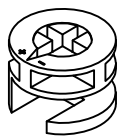
B



[x6]

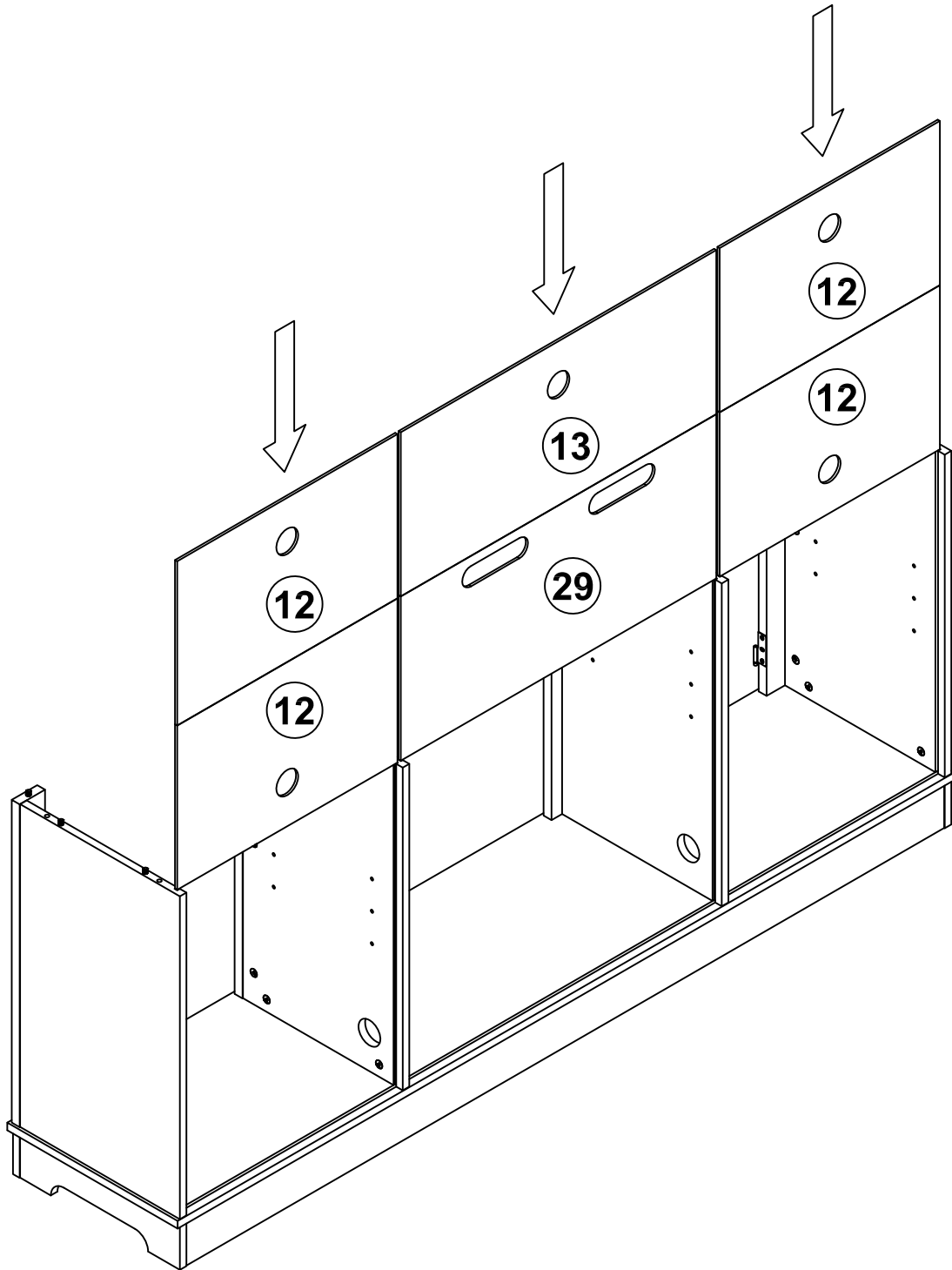


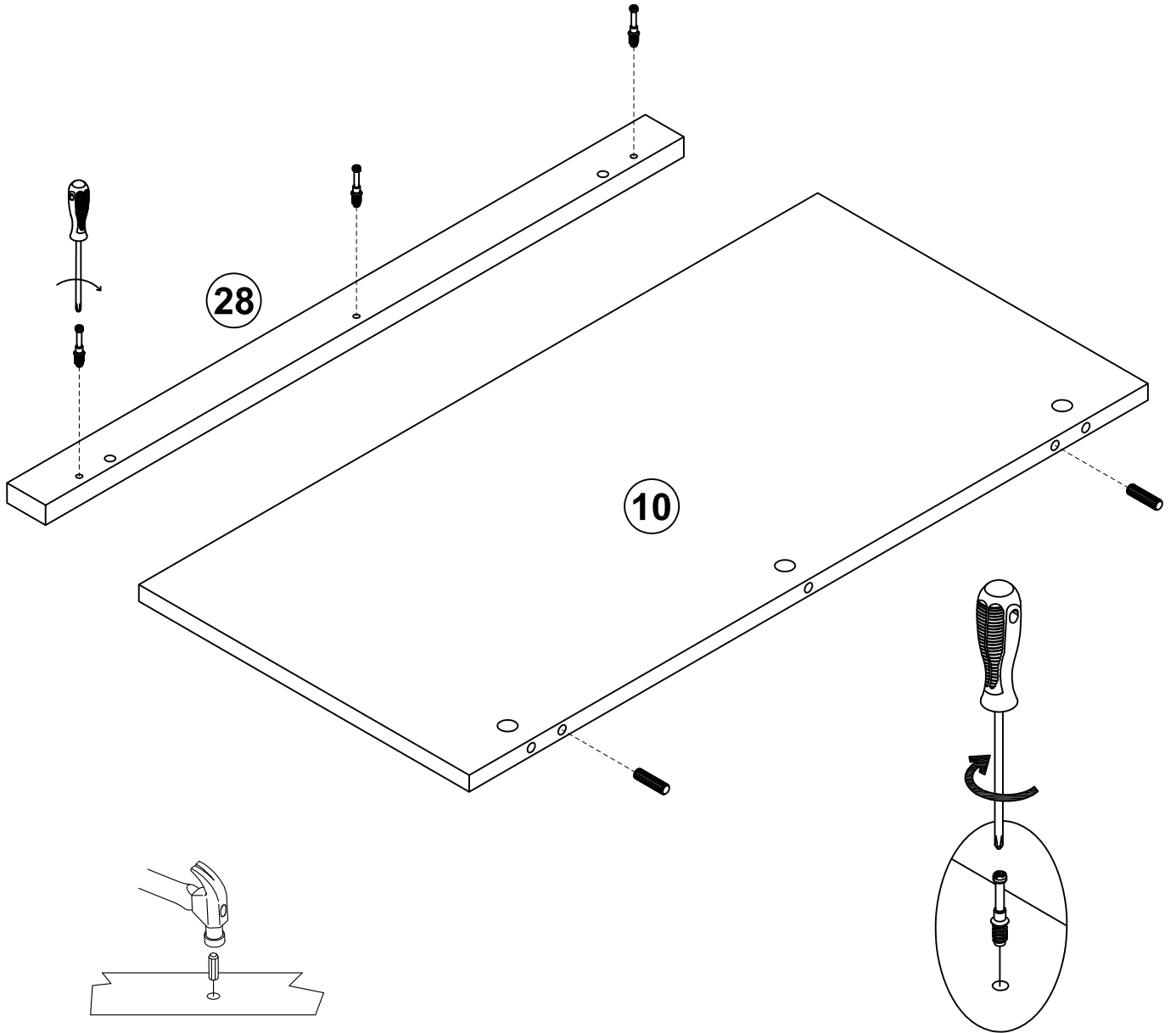
B



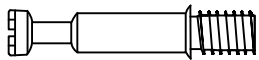
[x4]

13





A



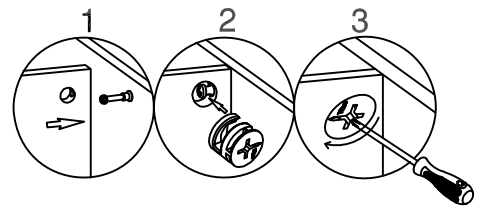
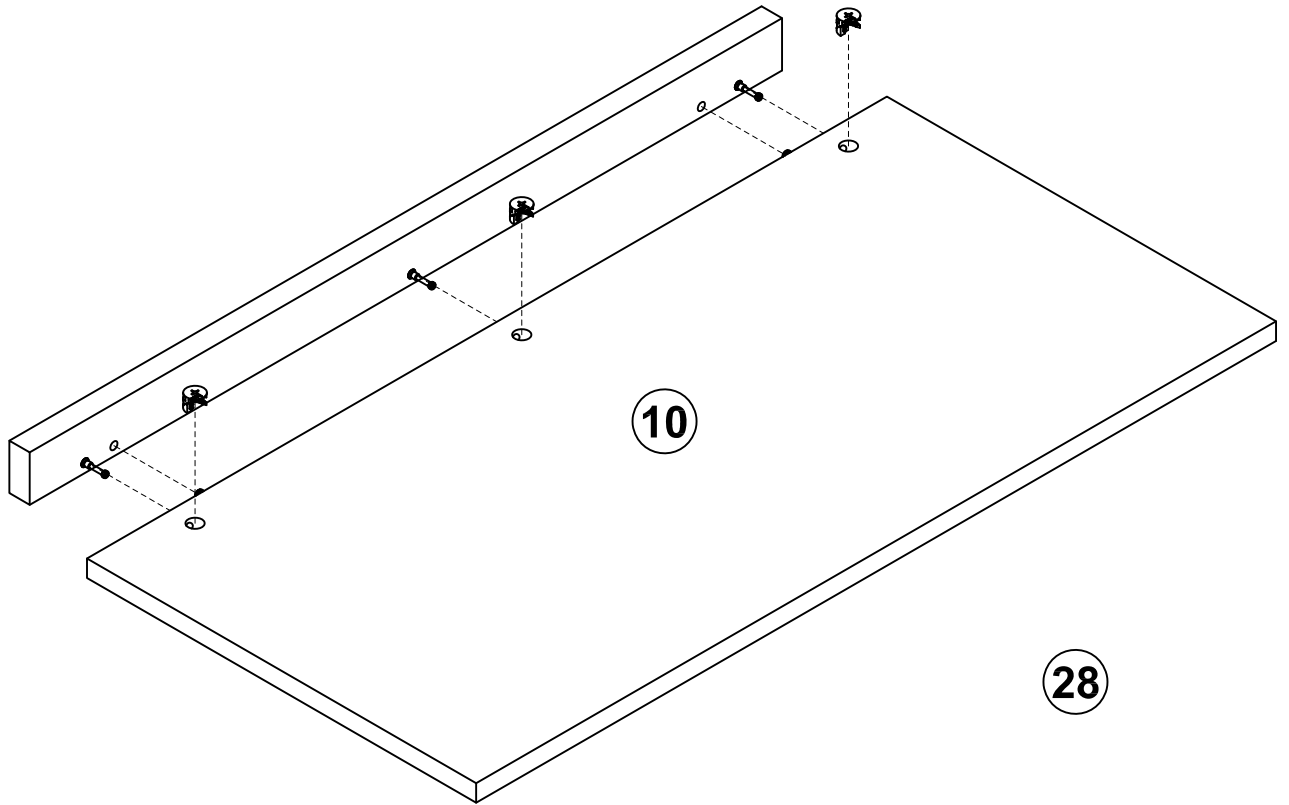
[x3]

D

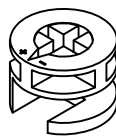


[x2]

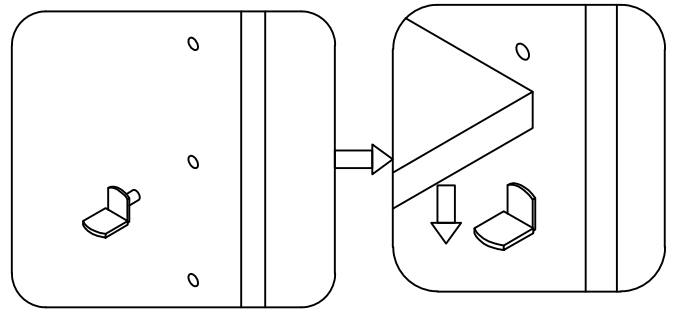
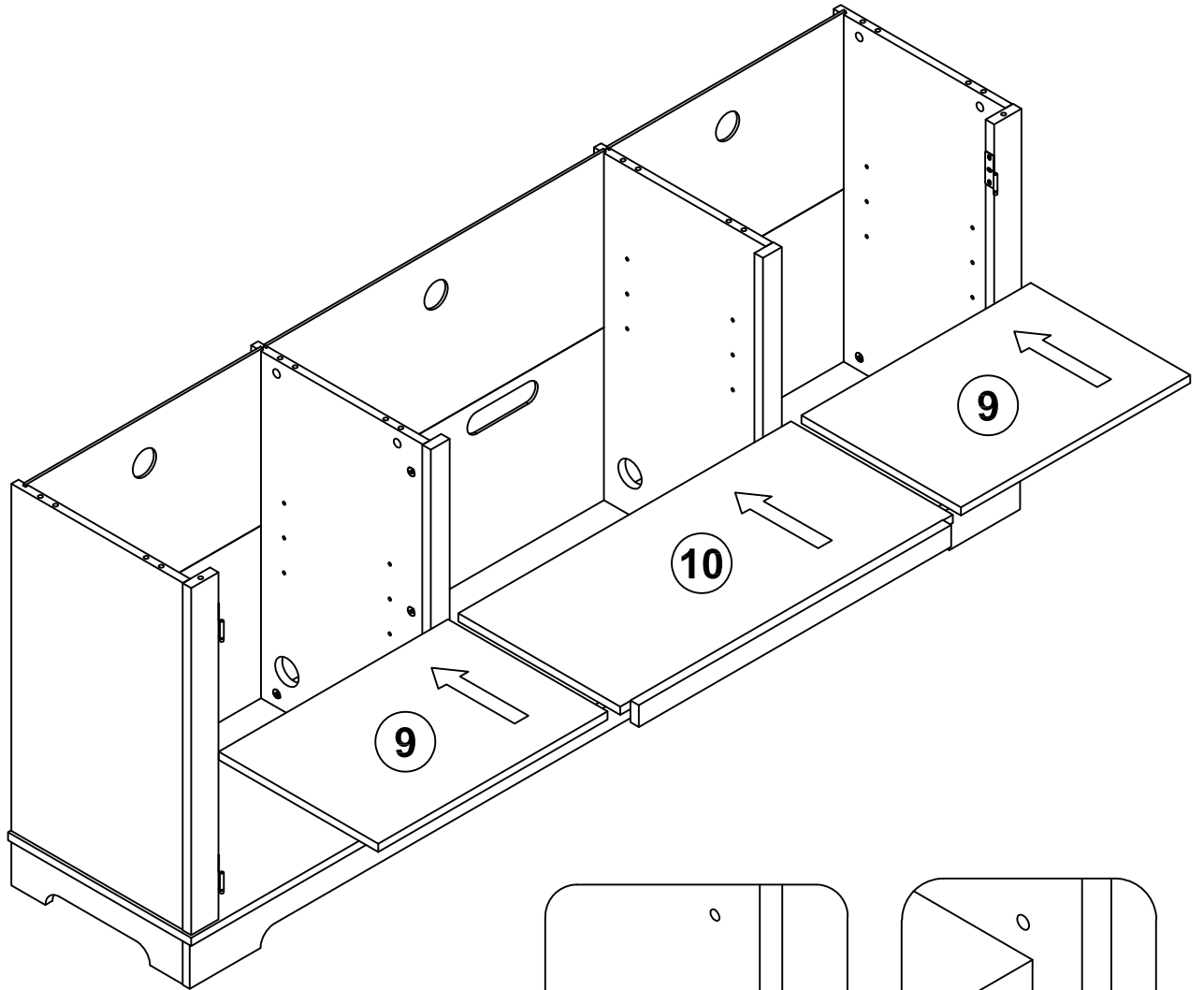
15



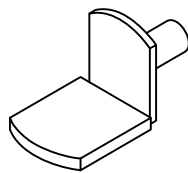
B



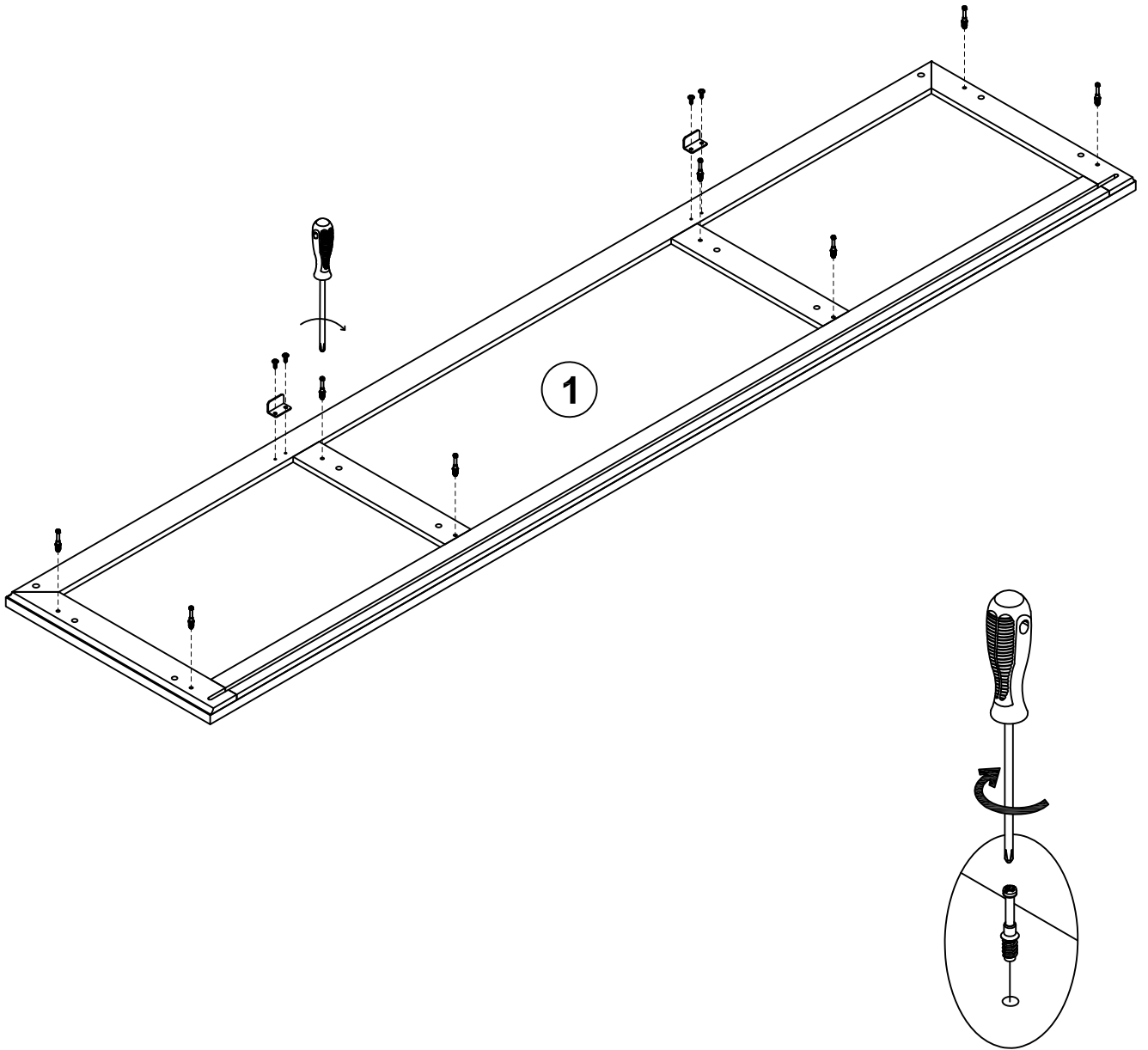
[x3]



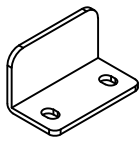
E



[x12]

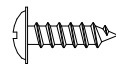


QQ



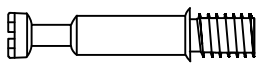
[x2]

LL



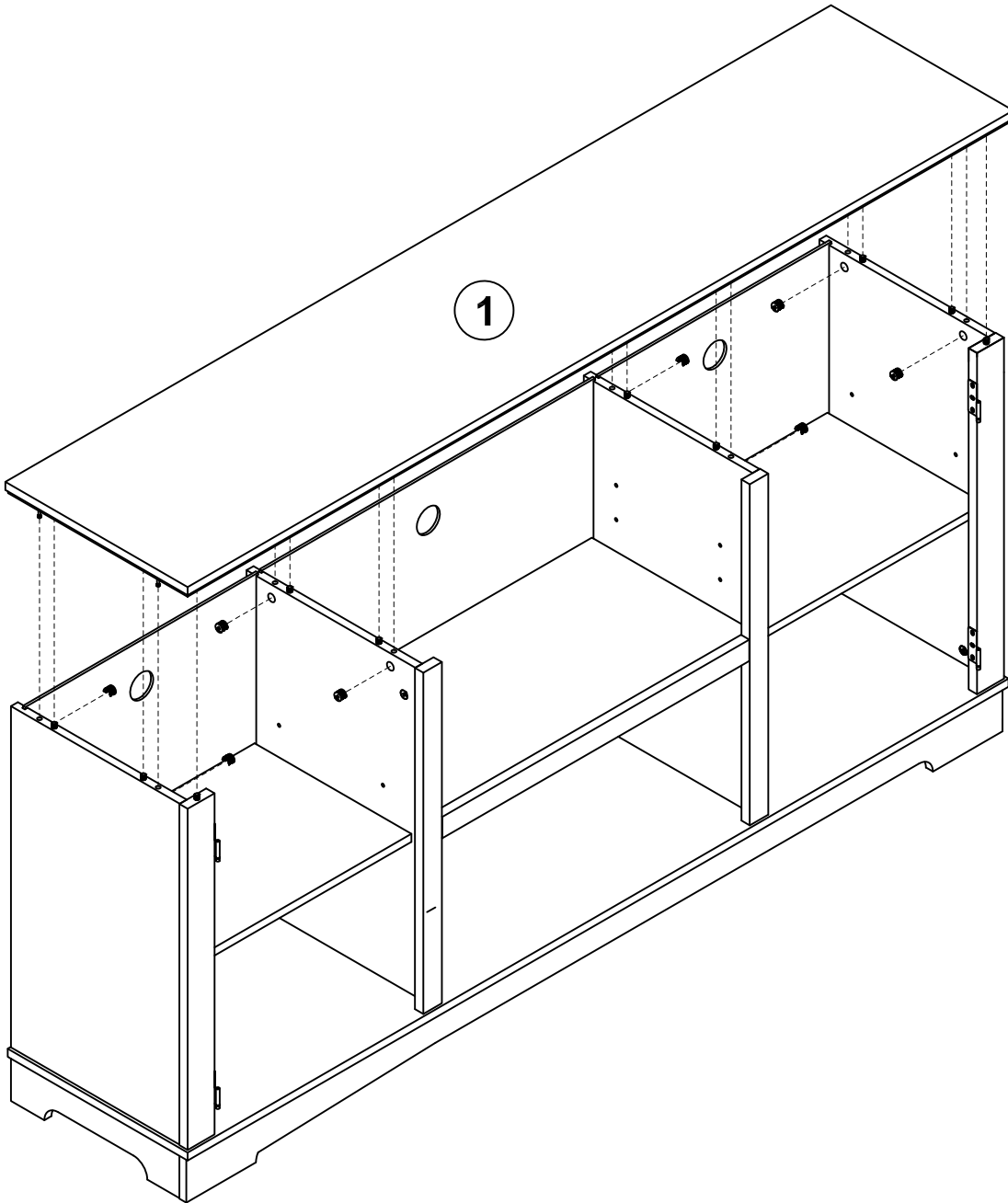
[x4]

A

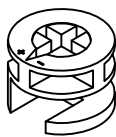


[x8]

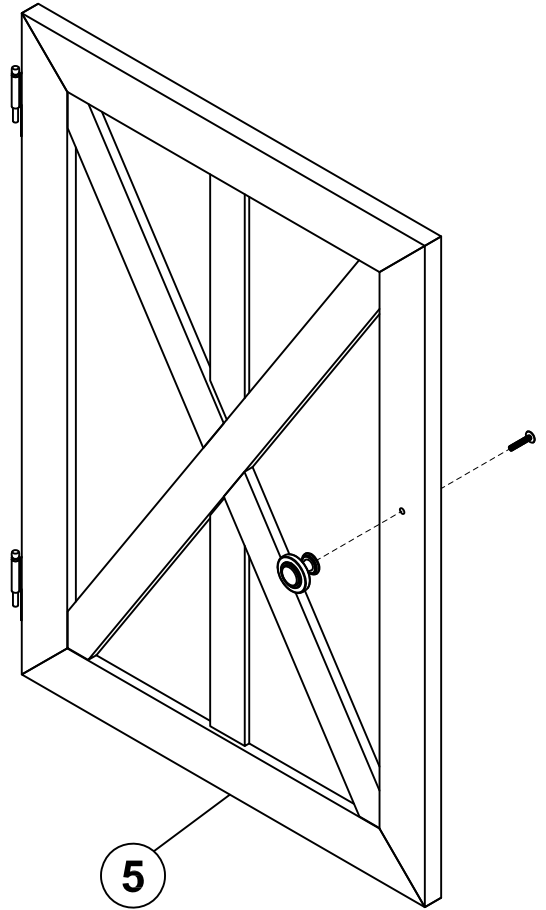
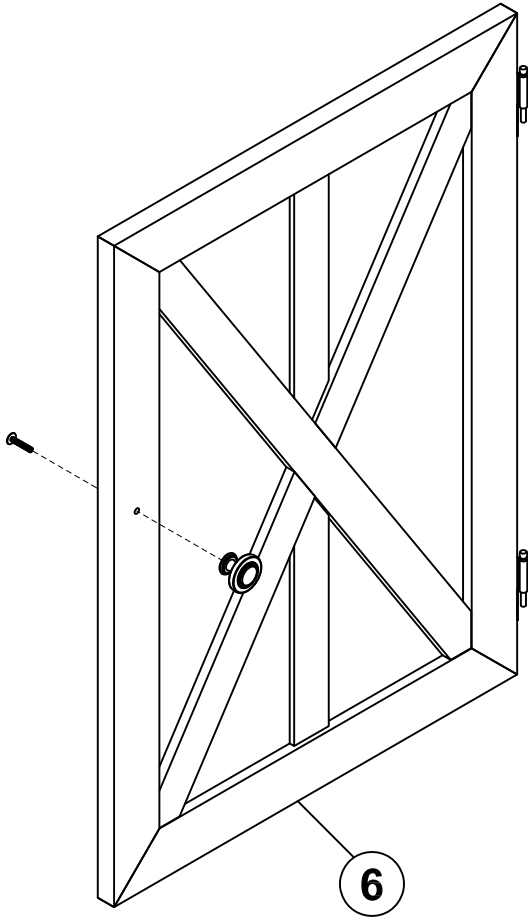
18



B



[x8]



G

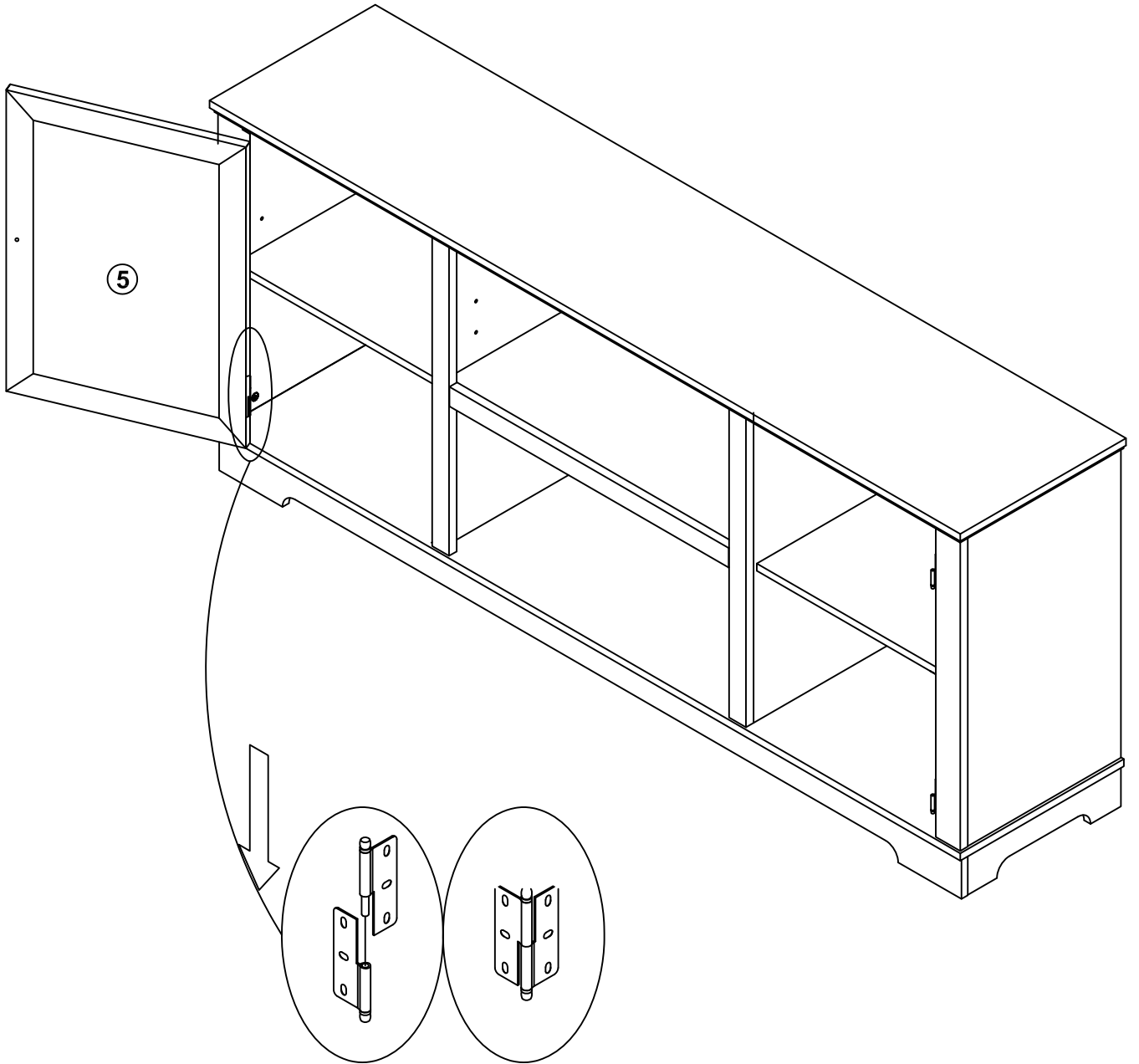


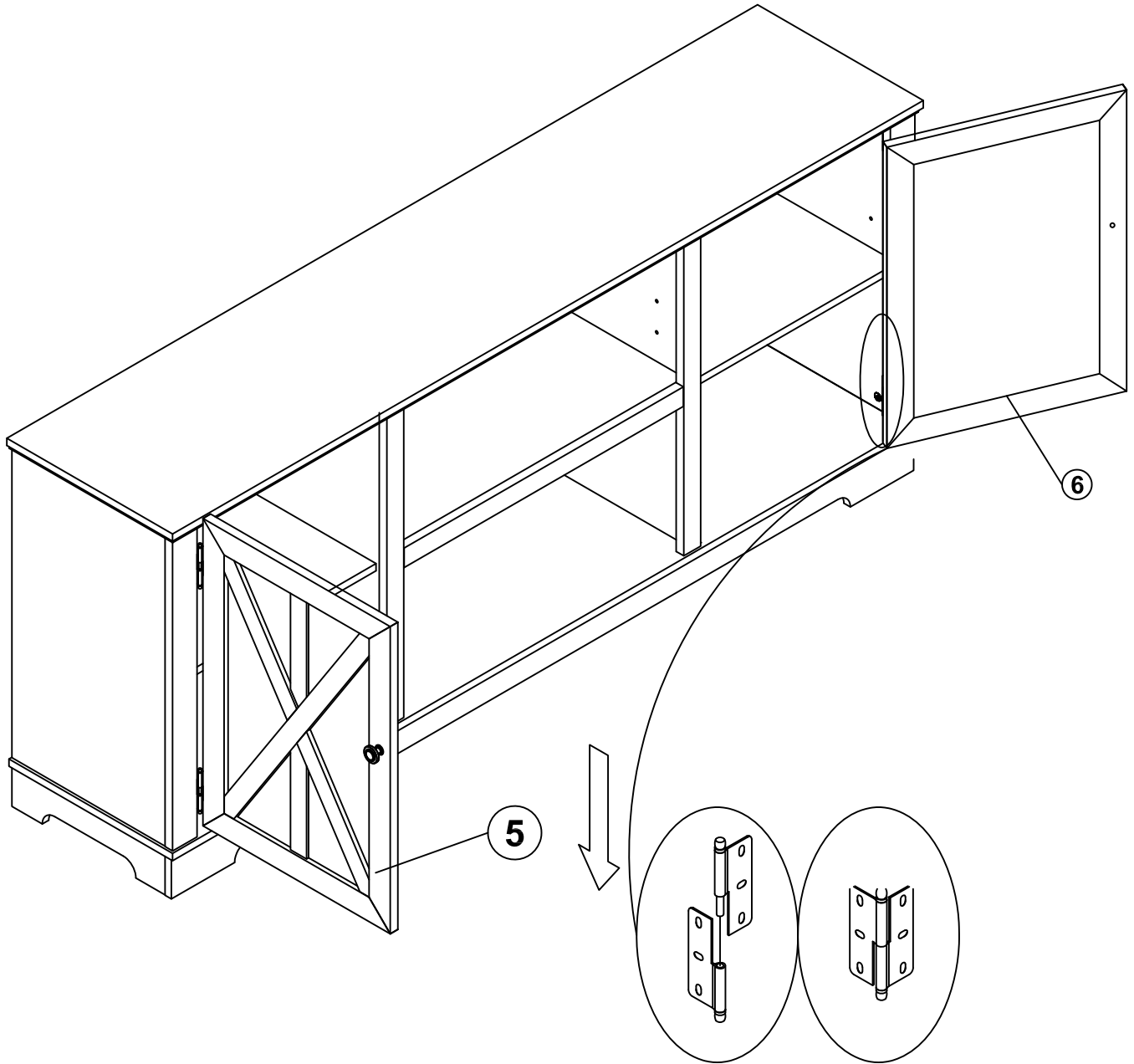
[x2]

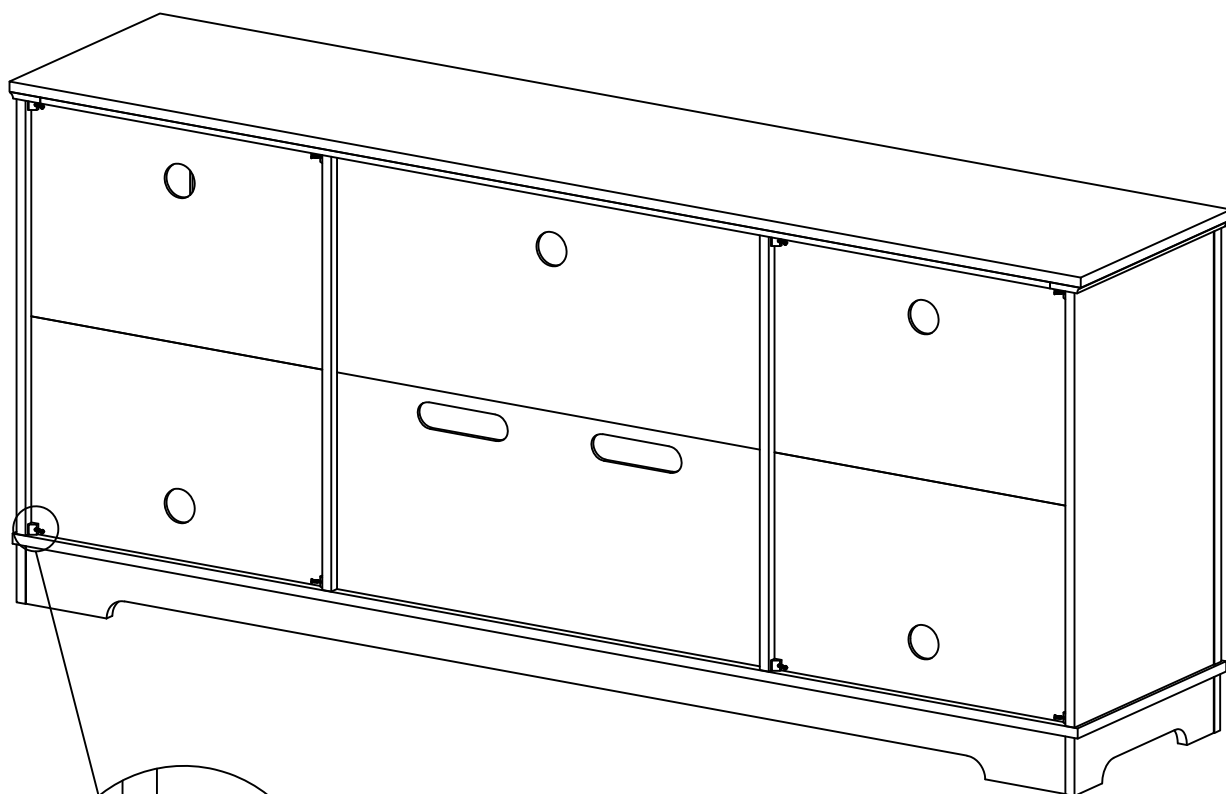
NN



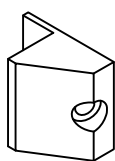
[x2]





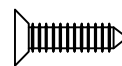


F



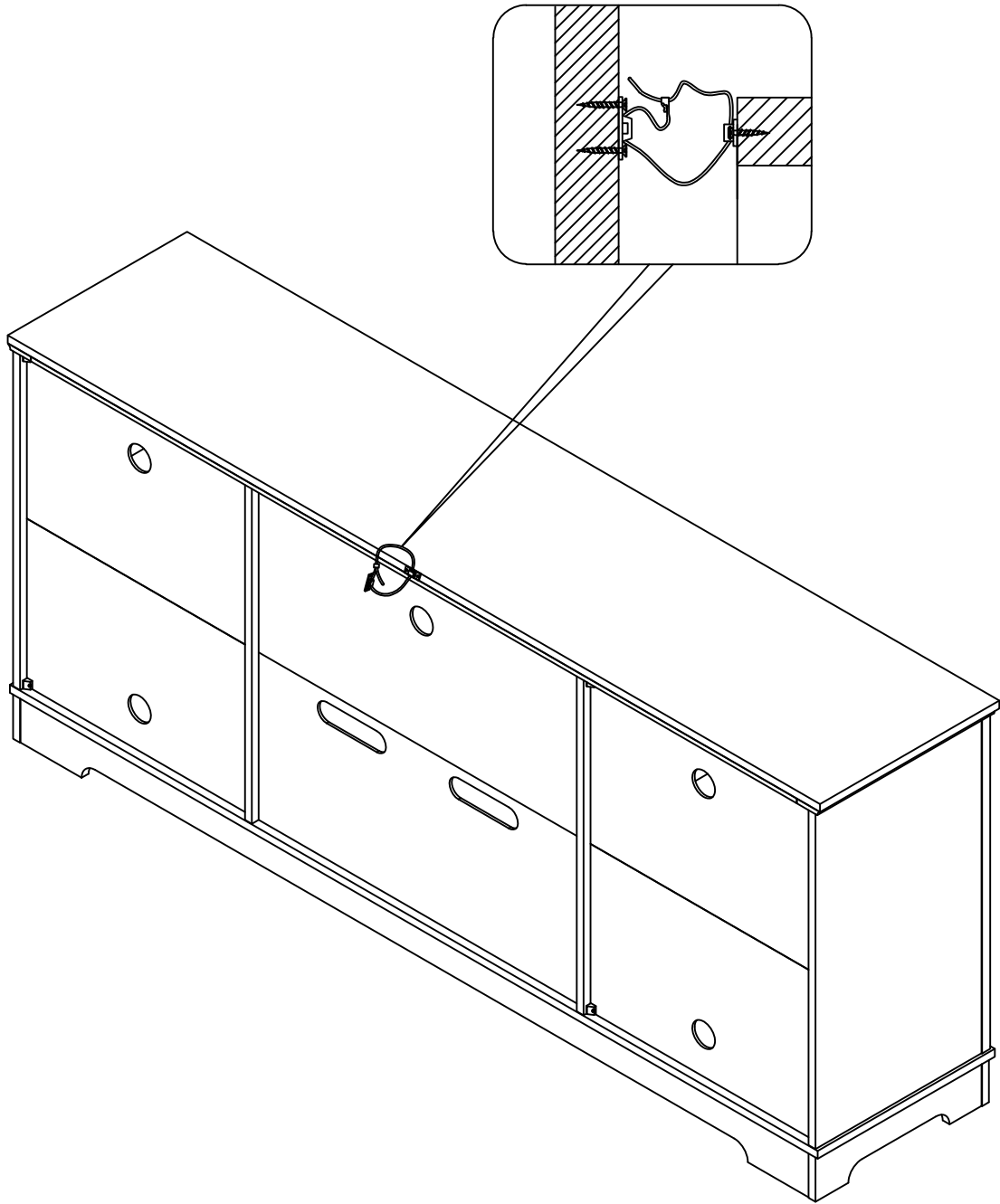
[x8]

X

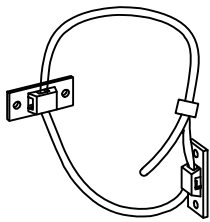


[x8]

23



V



[x1]