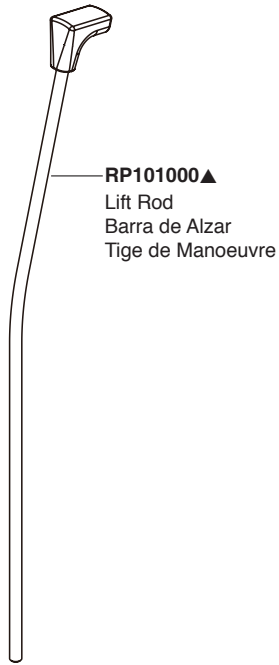
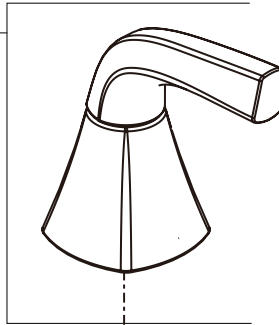


Parkwood™
Model/Modelo/Modèle
P2635LF▲



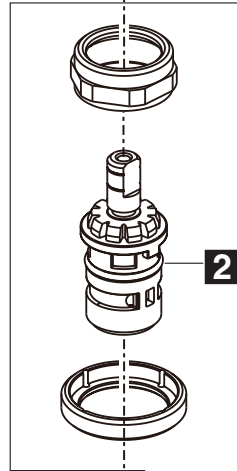
RP101000▲
 Lift Rod
 Barra de Alzar
 Tige de Manoeuvre

RP100995▲
 Handle Assemblies
 Conjunto de manija
 Montage de la manette



RP100998
 Bonnet, Adapter & Valve Cartridge, Hot Side
 Bonete, Adaptador y Cartucho de la Válvula, Lado
 Chapeau, Adaptateur et Cartouche de soupape, Eau Chaude

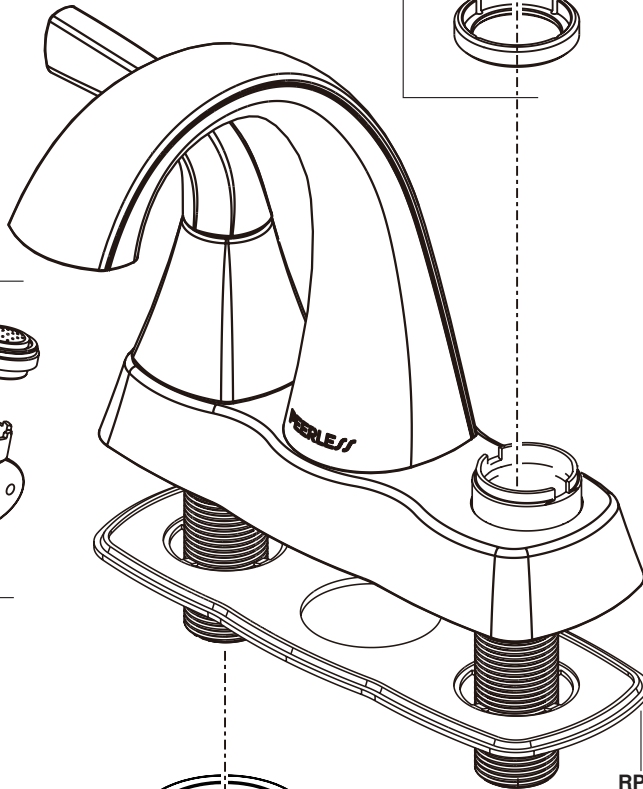
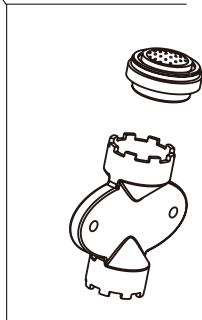
RP100999
 Bonnet, Adapter & Valve Cartridge, Cold Side
 Bonete, Adaptador y Cartucho de la Válvula, Lado Frío
 Chapeau, Adaptateur et Cartouche de soupape, Eau Froide



2

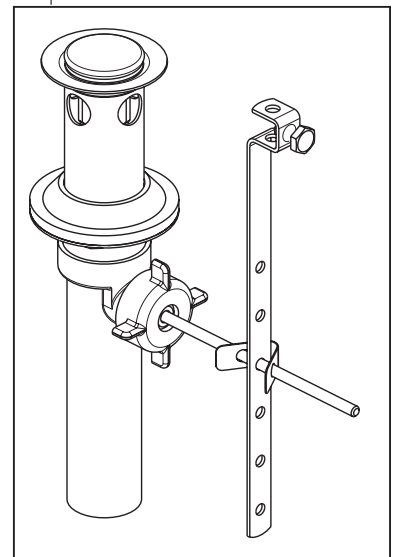
3
RP84385▲-1.0
 1.0 GPM (3.8 L/min)

RP84385▲-0.5
 0.5 GPM (1.9 L/min)
 Aerator
 Aireador
 Aérateur



▲ Specify Finish
 Especificque el Acabado
 Précisez le Fini

RP38958▲
 50/50 Pop-Up Assembly Less Lift Rod
 Ensamble del Desagüe Automático sin
 la barra para alzarlo
 Renvoi mécanique sans la tirette



RP5412
 Locknuts
 Contratruercas
 Écrous de Blocage

RP5861
 Coupling Nuts
 Tuercas de Acoplamiento
 Écrous de Raccordement

RP100997
 Gasket
 Empaque
 Joint