

WALL HAULER™ DRYWALL CART

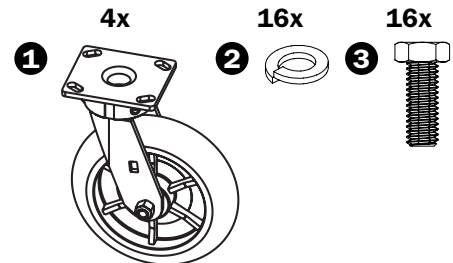
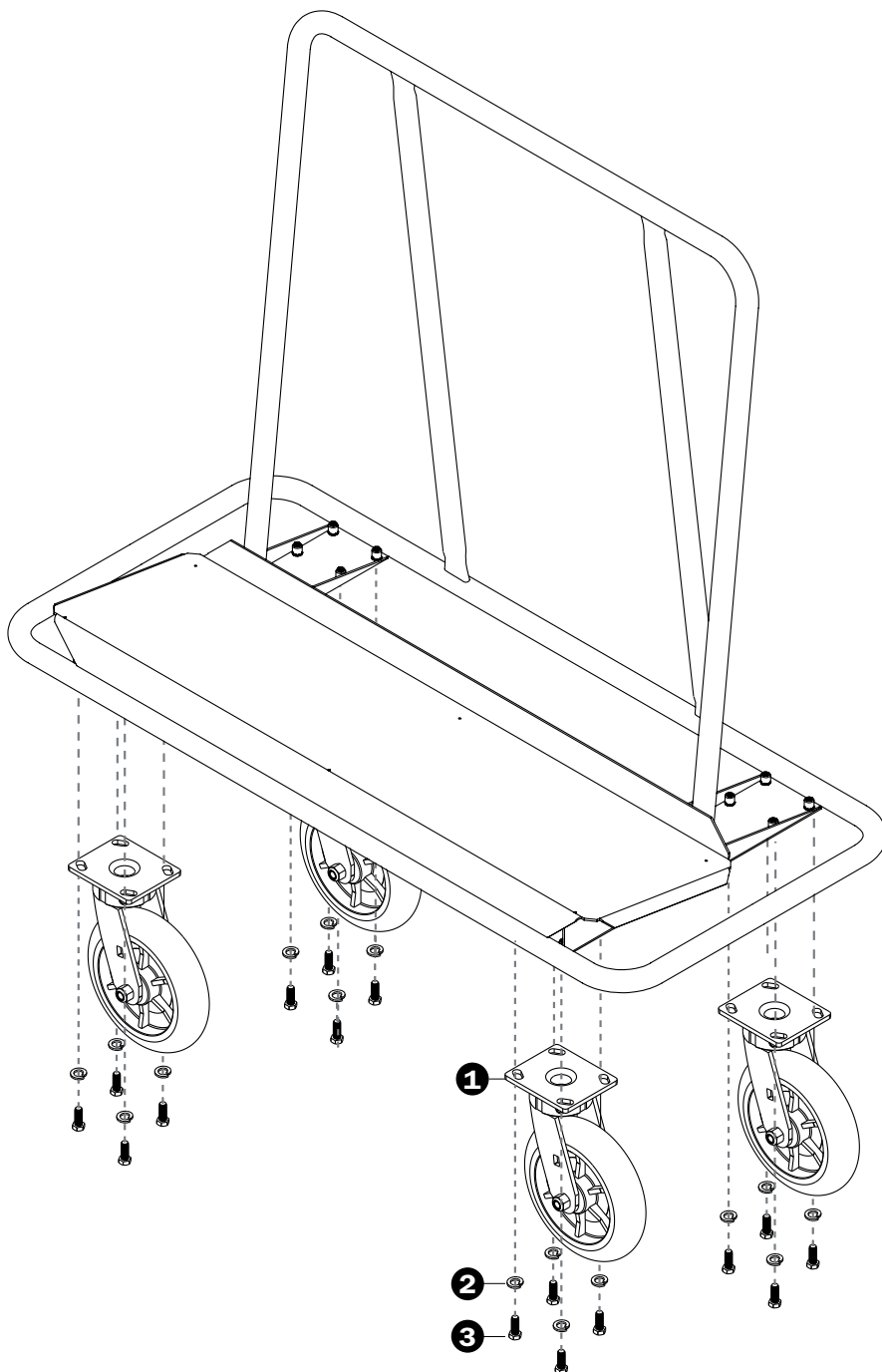
MODELS MODÈLES MODELOS

I-BMD1931YGR

I-BMD2131YGR

I-BMD3131YGR

ASSEMBLY INSTRUCTIONS / INSTRUCTIONS DE MONTAGE / INSTRUCCIONES DE MONTAJE



BOX CONTENTS

QTY.	PART CODE	DESCRIPTION
1	4	I-DCC8001 Swivellings casters
2	16	VB-WL3/8Z 3/8 in. lock washers
3	16	VB-B3/8X1Z 1 in. hex bolts

CONTENU DE LA BOÎTE

QTÉ.	CODE PIÈCE	DESCRIPTION
1	4	I-DCC8001 Roues pivotantes
2	16	VB-WL3/8Z Rondelles de 3/8 po
3	16	VB-B3/8X1Z Boulons à tête hexagonale de 1 po

CONTENIDO DE LA CAJA

CANT.	CÓDIGO DE LA PIEZA	DESCRIPCIÓN
1	4	I-DCC8001 Ruedas pivotantes
2	16	VB-WL3/8Z Anillas de 3/8 de pulg.
3	16	VB-B3/8X1Z Tornillos de cabeza hexagonal de 1 pulg.

OPERATIONAL SAFETY / CONSIGNES DE



**READ THESE INSTRUCTIONS CAREFULLY BEFORE USING THIS PRODUCT.
KEEP THIS MANUAL HANDY FOR FUTURE REFERENCE.**

**LIRE SOIGNEUSEMENT CES INSTRUCTIONS AVANT D'UTILISER CE PRODUIT.
CONSERVER CE MANUEL À PORTÉE DE MAIN POUR RÉFÉRENCE ULTÉRIEURE.**

**LEA ATENTAMENTE ESTAS INSTRUCCIONES ANTES DE UTILIZAR ESTE
PRODUCTO. CONSERVE ESTE MANUAL COMO REFERENCIA ULTERIOR.**

**FAILURE TO UNDERSTAND AND FOLLOW ALL SAFETY RULES AND ASSEMBLY INSTRUCTIONS COULD RESULT
IN SERIOUS INJURY OR DEATH.**

**LA NON-COMPRÉHENSION ET LE NON-RESPECT DE TOUTES LES RÈGLES DE SÉCURITÉ ET DE TOUTES LES
CONSIGNES D'ASSEMBLAGE PEUT ENTRAÎNER DES BLESSURES GRAVES OU MORTELLES.**

**LA FALTA DE COMPRESIÓN Y RESPETO A TODAS LAS REGLAS DE SEGURIDAD Y EL INCUMPLIMIENTO DE
LAS INSTRUCCIONES DE MONTAJE PUEDEN CAUSAR LESIONES GRAVES O MORTALES**



METAL CONDUCTS ELECTRICITY:

Do not use this equipment where contact may be made with power lines or other live electrical circuits.

LE MÉTAL EST CONDUCTEUR D'ÉLECTRICITÉ :

Ne pas utiliser cet équipement où il pourrait entrer en contact avec une ligne électrique ou une source de courant.

EL METAL ES CONDUCTOR DE ELÉCTRICIDAD:

No use este equipo donde pueda estar en contacto con líneas de electricidad o circuitos eléctricos vivos



DO NOT OVERLOAD. / ÉVITEZ LES SURCHARGES. / NO SOBRECARGUE.



OPERATION AND SAFETY

- Do not use this equipment if you are in poor health, taking medications, drugs, or have been consuming alcohol, all of which may impair your ability to work safely on this product.
- Always use this cart in conformity with local or national legislation which applies.
- Inspect before use. Do not use if damaged. Check for missing parts.
- Examine thoroughly to make sure Drywall Cart is set up properly.
- All components must be complete, functioning properly and correctly assembled.
- Any incomplete part, missing part, or ill-fitting part should be replaced prior to use.
- Use the right product for the job. Do not modify the Drywall Cart and do not use the Drywall Cart for a purpose for which it was not intended.
- Do not exceed the maximum load capacity.
- Always distribute objects in the Drywall Cart evenly, and resting adequately on the handle bar. Uneven weight distribution could cause Drywall Cart tipping.
- Be aware of dynamic loading. Suddenly dropping or bouncing a load on the Drywall Cart may create, for a brief instant, an excess load, which may result in damage to the product and/or personal injury.
- This Drywall Cart must be used on solid flat surfaces.
- This Drywall Cart must be used on a firm surface that is free of pits, debris, holes or obstructions.
- Acids are corrosive and can seriously affect strength. Do not expose this Drywall Cart to corrosive substances.
- Never move a Drywall Cart with worker within.
- Do not use powered devices to propel this Drywall Cart. Use extra caution near operating machinery.
- Do not modify this Drywall Cart or any of its component.



CONSIGNES ET SÉCURITÉ

- Ne pas utiliser cet équipement si vous êtes en mauvaise santé, si vous prenez des médicaments, ou êtes sous l'emprise de la drogue ou de l'alcool, cela pourrait nuire à votre capacité à travailler en toute sécurité sur ce produit.
- Se conformer à la législation locale ou nationale qui s'applique pour l'utilisation de ce type de chariot.
- Inspecter avant utilisation. Ne pas utiliser ce chariot s'il est endommagé ou s'il manque des pièces.
- Examiner soigneusement afin de s'assurer que le chariot est assemblé correctement.
- Toutes les composantes doivent être intégrales, fonctionnelles et correctement assemblés.
- Toute pièce incomplète, manquante ou mal ajustée doit être remplacée avant l'utilisation.
- Utiliser un produit conçu pour le type de travail. Ne pas modifier le chariot et ne pas utiliser le chariot à des fins pour lesquelles il n'a pas été prévu.
- Ne pas dépasser la capacité de charge maximum.
- Toujours distribuer les objets dans le chariot uniformément, et les appuyer de manière adéquate sur la barre de support. Une distribution inégale du poids peut entraîner le basculement du chariot.
- Soyez attentif au chargement dynamique. Laisser tomber ou faire rebondir une charge sur le chariot peut créer, pour un bref instant, un excès de charge, pouvant occasionner des dommages au produit et/ou des blessures personnelles.
- Ce Chariot doit être utilisé sur des surfaces planes et solides.
- Ce chariot doit être utilisé sur une surface ferme, sans creux, débris, trous ou obstacles.
- Les acides sont corrosifs et peuvent affecter sérieusement la solidité. Ne pas exposer ce chariot à des substances corrosives.
- Ne jamais déplacer avec un travailleur dans le chariot.
- Ne pas se servir d'un engin à moteur pour propulser le chariot. Faire attention à la proximité de machineries.
- Ne pas modifier le chariot ou l'une de ses composantes.



CONSIGNAS DE SEGURIDAD

- No utilice este equipo si se encuentra mal, si está tomando medicamentos, o bajo la influencia del alcohol o drogas, esto podría rebajar su capacidad para trabajar en toda seguridad con este equipo.
- Ajustarse a la legislación local o nacional que se aplica para la utilización de este tipo de carro.
- Verifique antes de utilizar. No use el carro si está dañado o si faltan piezas.
- Examine con detalle que el carro esté montado correctamente.
- Todos los componentes deben de estar completos y funcionar correctamente una vez ensamblados.
- Cualquier pieza que falte, que esté incompleta o mal ajustada debe ser reemplazada antes del uso.
- Utilice el producto apropiado para el trabajo. No modifique el carro ni lo use para fines no previstos.
- No sobrepase la capacidad de carga máxima.
- Siempre cargue los objetos uniformemente en el carro, apóyelos adecuadamente en la barra de soporte. La distribución desigual del peso puede causar la caída del carro.
- Tenga cuidado con la carga dinámica. Dejar caer o rebotar una carga sobre el carro puede resultar, por un breve instante, en un exceso de carga causando daños al producto y/o a la persona.
- Este carro debe ser utilizado en superficies planas y sólidas.
- Este carro debe ser utilizado sobre una superficie firme, sin baches, escombros, hoyos u obstáculos.
- Los ácidos son corrosivos y pueden afectar seriamente la resistencia. No exponga el carro a sustancias corrosivas.
- Nunca desplace el carro con un trabajador subido en él.
- No se sirva de un aparato motorizado para propulsar el carro. Tenga cuidado con maquinaria que esté próxima.
- No modifique el carro ni ninguno de sus componentes.

SÉCURITÉ / DIRECTIVAS DE SEGURIDAD

⚠ OPERATION AND SAFETY



ALWAYS INSPECT BEFORE USE



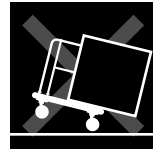
METAL CONDUCTS ELECTRICITY



MUST BE USED ON A FIRM SURFACE THAT IS FREE OF PITS, DEBRIS, HOLES OR OBSTRUCTIONS.



ACIDS ARE CORROSIVE. DO NOT EXPOSE UNIT TO CORROSIVE SUBSTANCES



UNEVEN WEIGHT DISTRIBUTION COULD CAUSE CART TIPPING



SUDDENLY DROPPING OR BOUNCING A LOAD ON THE DRYWALL CART MAY CREATE AN EXCESS LOAD



UNIT SHALL ONLY BE USED ON FIRM AND LEVEL SURFACES



NEVER MOVE A DRYWALL CART WITH WORKER WITHIN

⚠ CONSIGNES ET SÉCURITÉ



EXAMINER SOIGNEUSEMENT LE CHARIOT AVANT UTILISATION



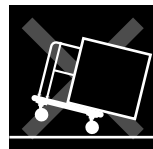
LE MÉTAL EST CONDUCTEUR D'ÉLECTRICITÉ



DOIT ÊTRE UTILISÉ SUR UNE SURFACE FERME, SANS CREUX, DÉBRIS, TROUS OU OBSTACLES.



NE PAS EXPOSER CE CHARIOT À DES SUBSTANCES CORROSIVES



UNE DISTRIBUTION INÉGALE DU POIDS PEUT ENTRAÎNER LE BASCULEMENT DU CHARIOT



LAISSER TOMBER OU FAIRE REBONDIR UNE CHARGE SUR LE CHARIOT PEUT CRÉER UN EXCÈS DE CHARGE



NE PAS UTILISER SUR UNE SURFACE QUI N'EST PAS DE NIVEAU



NE JAMAIS DÉPLACER AVEC UN TRAVAILLEUR DANS LE CHARIOT

⚠ CONSIGNAS DE SEGURIDAD



EXAMINE CON DETALLE EL CARRO ANTES DE SU UTILIZACIÓN



EL METAL ES CONDUCTOR DE ELÉCTRICIDAD



DEBE SER UTILIZADO SOBRE UNA SUPERFICIE FIRME, SIN BACHES, ESCOMBROS, HOYOS U OBSTÁCULOS.



NO EXPONGA EL CARRO A MATERIAS CORROSIVAS



LA DISTRIBUCIÓN DESIGUAL DEL PESO PUEDE CAUSAR LA CAÍDA DEL CARRO



DEJAR CAER O REBOTAR UNA CARGA SOBRE EL CARRO PUEDE RESULTAR EN UN EXCESO DE CARGA



NO UTILICE SOBRE UNA SUPERFICIE QUE NO ESTÉ A NIVEL



NUNCA DESPLACE EL CARRO CON UN TRABAJADOR SUBIDO EN ÉL

Customer Service
Service à la clientèle
Servicio al cliente

1 800 363-7587

EN

Our customer service staff is available to help you. For help with product assembly, to report damaged or missing parts, or for any other information about this product, please call our toll-free number.

KEEP THIS MANUAL FOR FUTURE REFERENCE

Keep this manual and the original sales invoice in a safe, dry place for future reference.

FR

Notre personnel du service à la clientèle est disponible pour vous assister. Que ce soit pour vous aider à assembler ce produit, pour signaler une pièce manquante ou endommagée, ou pour toute autre information à propos de ce produit, veuillez composer notre numéro sans frais.

CONSERVER CE MANUEL POUR RÉFÉRENCE ULTÉRIEURE

Garder ce manuel et la facture d'achat originale dans un endroit sec et sûr pour référence ultérieure.

ES

Nuestro servicio al cliente está dispuesto a ayudarle, sea con el montaje de este producto, sea para avisar que una pieza falta o está dañada, sea para cualquier otra información sobre este producto; por favor marque nuestro número gratuito.

CONSERVE ESTE MANUAL PARA REFERENCIA POSTERIOR

Guarde este manual y la factura de compra original en un lugar seco y seguro para referencia posterior.

One Year Limited Warranty
Garantie limitée de 1 an
Garantía limitada de 1 año

EN

Metaltech-Omega Inc. guarantees this product against any material defect. Please return this product, freight prepaid, to Metaltech-Omega Inc. At its own discretion, Metaltech-Omega Inc. will replace or repair this product and return it within a reasonable time. This warranty does not cover any damage(s) caused by any incorrect or inappropriate use, care or maintenance. Proof of purchase must accompany the return.

FR

Metaltech-Omega inc. garantit ce produit contre toute défectuosité matérielle ou de fabrication. Retourner ce produit à Metaltech-Omega inc. port payé. Metaltech-Omega inc. s'engage à réparer ou à remplacer, à sa discrétion, ce produit gratuitement et vous le retourner dans un délai raisonnable. Cette garantie ne couvre pas les dommages causés par un entretien incorrect ou inadéquat ou un usage abusif. Une preuve d'achat doit accompagner le retour.

ES

Metaltech-Omega inc. garantiza este producto contra toda defectuosidad material o de fabricación. Devolver este producto a Metaltech-Omega inc. puerto pagado. Metaltech-Omega Inc. se compromete a reparar o reemplazar, a su discreción, este producto gratuitamente y devolvérselo en un plazo razonable. Esta garantía no cubre los daños causados por un mantenimiento incorrecto, inapropiado o un uso abusivo. Una prueba de la compra debe acompañar su devolución.



WWW.METALTECH.CO
1 800 363-7587
LAVAL, QUEBEC, CANADA H7L 3N6