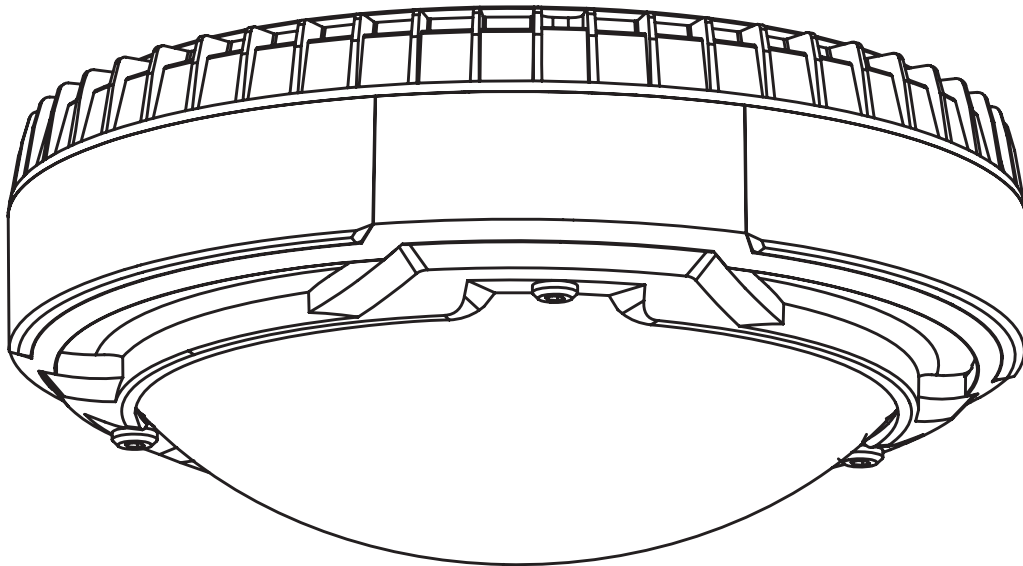


## USE AND CARE GUIDE

---

### HEAVY DUTY LED FLUSHMOUNT WITH SELECTABLE COLOR TEMPERATURE



Questions, problems, missing parts? Before returning to the store,  
call Commercial Electric Customer Service  
8 a.m. – 7 p.m., EST, Monday - Friday  
9 a.m. - 6 p.m., EST, Saturday

1-877-527-0313

[HOMEDEPOT.COM](http://HOMEDEPOT.COM)



**Intertek**



---

#### THANK YOU

*We appreciate the trust and confidence you have placed in Commercial Electric through the purchase of this LED light. We strive to continually create quality products designed to enhance your home. Visit us online to see our full line of products available for your home improvement needs. Thank you for choosing Commercial Electric!*

# Table of Contents

Table of Contents .....	2	Hardware Included .....	3
Safety Information .....	2	Installation .....	4
Warranty .....	2	Installation to a Keyless Lamp Holder .....	4
Pre-Installation .....	3	Installation to an Electrical Outlet Box .....	5
Planning Installation .....	3	Adjusting the Color Temperature of the Light .....	6
Tools Required .....	3	Care and Cleaning .....	7
Package Contents .....	3	Troubleshooting .....	7

# Safety Information



**WARNING:** Carefully read and understand the information given in this manual before beginning the assembly and installation. Failure to do so could lead to electric shock, fire, or other injuries which could be hazardous or even fatal.



**WARNING:** Ensure the electricity to the wires you are working on is shut off. Either remove the fuse or turn off the circuit breaker.

**NOTICE:** This device is not intended for use with emergency exits or emergency lighting, electronic timers, photocells, or with dimmer switch.

**NOTICE:** Added weight of the device may cause instability of a free-standing portable luminaire.

**NOTICE:** Do not use this flushmount with a dimmer switch.

**NOTICE:** This equipment has been tested and found to comply with the limits for a Class B digital device, pursuant to Part 15 of the FCC Rules.

These limits are designed to provide reasonable protection against harmful interference in a residential installation.

This equipment generates, uses and can radiate radio frequency energy and, if not installed and used in accordance with the instructions, may cause harmful interference to radio communications. However, there is no guarantee that interference will not occur in a particular installation.

If this equipment does cause harmful interference to radio or television reception, which can be determined by turning the equipment off and on, the user is encouraged to try to correct the interference by one or more of the following measures:

- Reorient or relocate the receiving antenna.
- Increase the separation between the equipment and the receiver.
- Connect the equipment into an outlet on a circuit different from that to which the receiver is connected.
- Consult the dealer or an experienced radio/TV technician for help.



**WARNING:** Changes or modifications not expressly approved by the party responsible for compliance could void the user's authority to operate the equipment.

# Warranty

## WHAT IS COVERED

The manufacturer warrants this lighting fixture to be free from defects in materials and workmanship for a period of five (5) years from date of purchase. This warranty applies only to the original consumer purchaser and only to products used in normal use and service. If this product is found to be defective, the manufacturer's only obligation, and your exclusive remedy, is the repair or replacement of the product at the manufacturer's discretion, provided that the product has not been damaged through misuse, abuse, accident, modifications, alterations, neglect, or mishandling.

## WHAT IS NOT COVERED

This warranty shall not apply to any product that is found to have been improperly installed, set-up, or used in any way not in accordance with the instructions supplied with the product. This warranty shall not apply to a failure of the product as a result of an accident, misuse, abuse, negligence, alteration, faulty installation, or any other failure not relating to faulty material or workmanship. This warranty shall not apply to the finish on any portion of the product, such as surface and/or weathering, as this is considered normal wear and tear.

The manufacturer does not warrant and specifically disclaims any warranty, whether express or implied, of fitness for a particular purpose, other than the warranty contained herein. The manufacturer specifically disclaims any liability and shall not be liable for any consequential or incidental loss or damage, including but not limited to any labor / expense costs involved in the replacement or repair of said product.


Contact the Customer Service Team at 1-877-527-0313 or visit [www.HomeDepot.com](http://www.HomeDepot.com).

# Pre-Installation

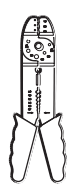
## PLANNING INSTALLATION

Read all instructions before installation. Before starting installation of this fixture or removal of a previous fixture, disconnect the power by turning off the circuit breaker or by removing the fuse at the fuse box.

This fixture can be installed two ways: 1) onto a keyless lamp holder, or 2) onto an electrical outlet box. Both installation options are described in this manual. This Guide will first show how to install the fixture onto a keyless lamp holder. This Guide will then show how to install the fixture onto an electrical outlet box.

 **NOTE:** Keep your receipt and these instructions for proof of purchase.

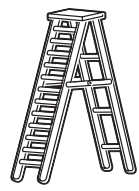
## TOOLS REQUIRED



Wire Strippers



Safety Goggles



Ladder



Gloves



Flathead Screwdriver



Phillips Screwdriver



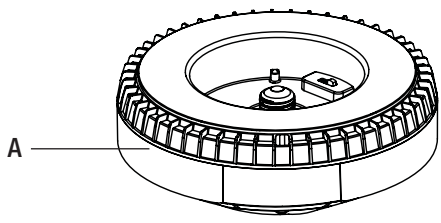
Electrical Tape




Wire Cutters

## PACKAGE CONTENTS

Part	Description	Quantity
A	Fixture Body	1



## HARDWARE INCLUDED

 **NOTE:** Hardware not shown to actual size.

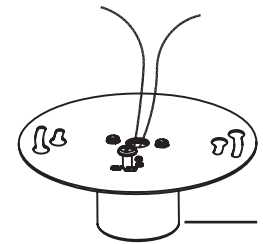
Part	Description	Quantity
AA	Wire Connector	2
BB	Mounting Screw	2
CC	SpeedMount™ Socket	1



AA



BB

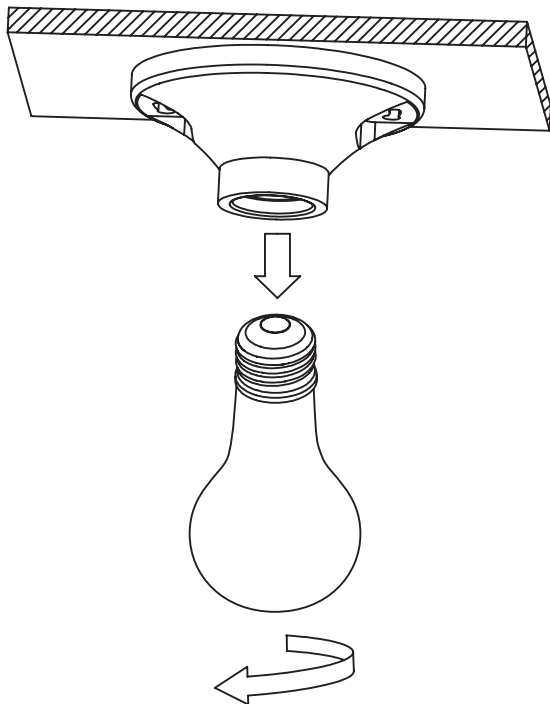


CC

# Installation to a Keyless Lamp Holder

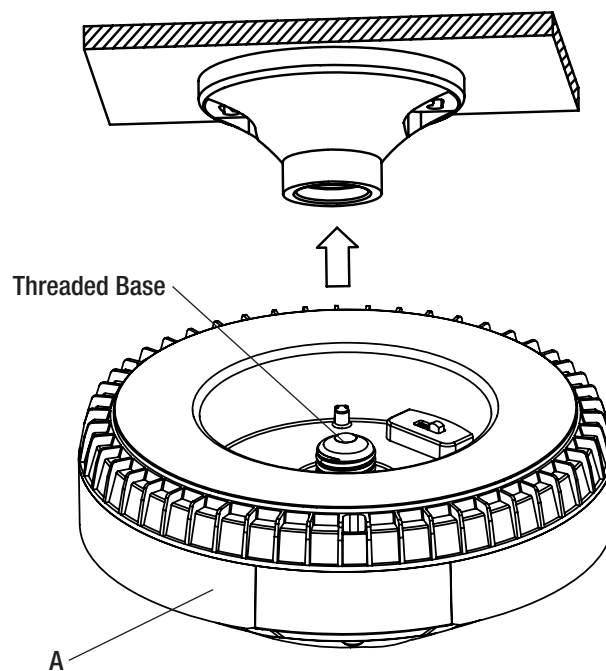
## 1 Preparing lamp holder for installation

- Remove existing bulb.



## 2 Attaching the fixture to the keyless lamp holder

- Screw the threaded base on the fixture body (A) clockwise into the keyless lamp holder (not included).



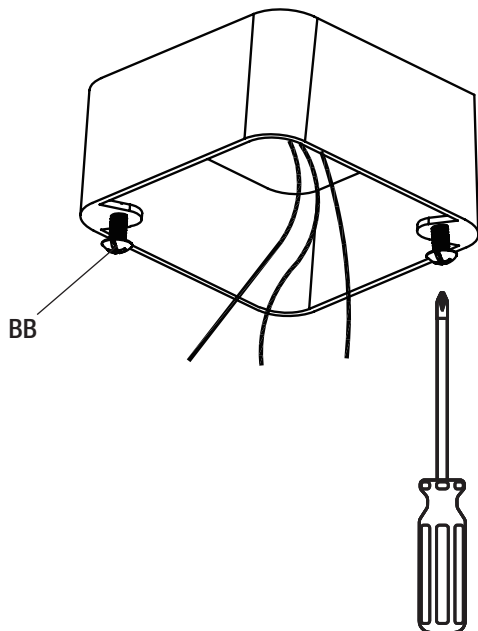
# Installation to an Electrical Outlet Box



**WARNING: RISK OF ELECTRIC SHOCK.** Ensure the electricity to the wires you are working on is shut off. Either remove the fuse or turn off the circuit breaker before removing the existing light fixture or installing the new one.

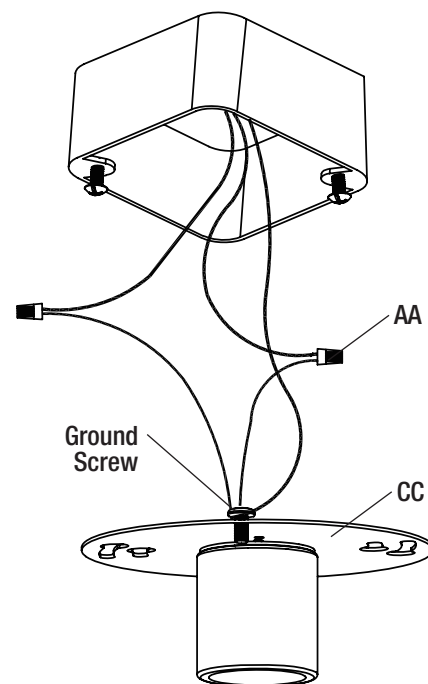
## 1 Attaching the mounting screws to the electrical outlet box

- Attach the mounting screws (BB) directly to the electrical outlet box.



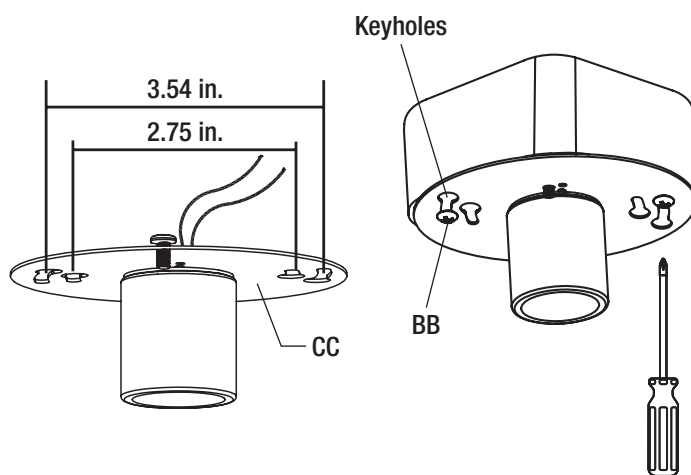
## 2 Making the electrical connections

- Connect the white wire from the SpeedMount™ socket (CC) to the white wire from the electrical outlet box.
- Connect the black wire from the SpeedMount™ socket (CC) to the black wire from the electrical outlet box.
- Cover the wire connections using the wire connectors (AA).
- Wrap the wire connections with electrical tape for a more secure connection.
- Wrap the ground wire from the electrical outlet box around the ground screw on the SpeedMount™ socket (CC) mounting bracket.
- Position the wires back inside the electrical outlet box.



## 3 Attaching the SpeedMount™ socket to the electrical outlet box

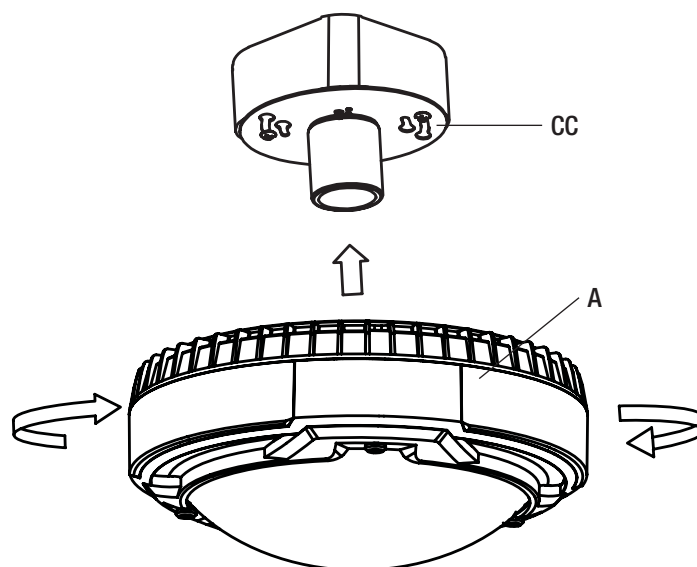
- Select the mounting holes on the SpeedMount™ socket (CC) mounting bracket according to the size of the electrical outlet box.
- Position the SpeedMount™ socket (CC) over the electrical outlet box, allowing the heads of the mounting screws (BB) to come through the large ends of the keyholes.
- Turn the SpeedMount™ socket (CC) clockwise until the heads of the mounting screws (BB) slide into the narrow ends of the keyholes.
- Tighten the mounting screws (BB) to secure the SpeedMount™ socket (CC) to the electrical outlet box.



## Installation to an Electrical Outlet Box (continued)

### 4 Attaching the fixture body to the SpeedMount™ socket

- Screw the threaded base on the fixture body (A) clockwise into the SpeedMount™ socket (CC).
- Restore power at the electrical panel.
- Turn on the light switch to activate the fixture.



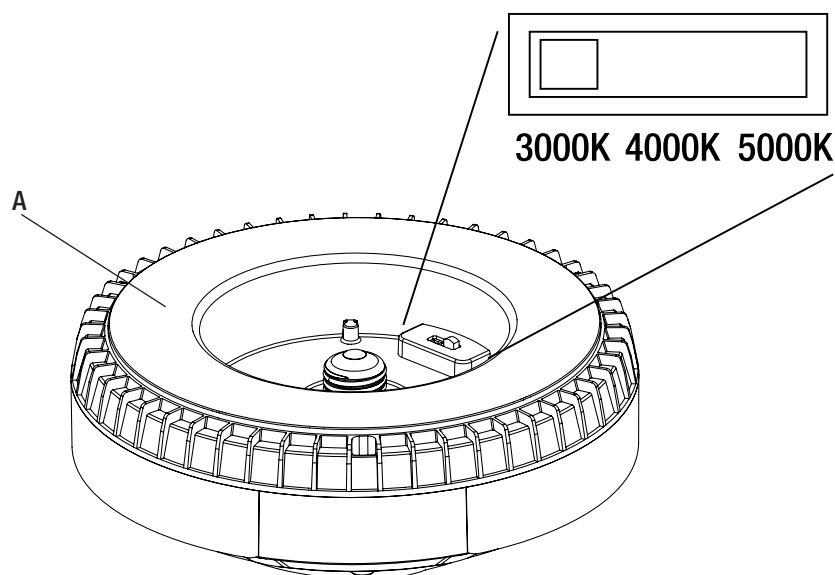
## Adjusting the Color Temperature of the Light

This LED light fixture allows you to customize the color temperature of the light using three settings from soft white to daylight.

- Choose your favorite correlated color temperature (CCT) from three options: 3000K, 4000K, or 5000K.
- Move the toggle switch on the inside of the fixture body (A) to make your selection before attaching the fixture body (A) to the keyless lampholder or electrical outlet box.



**NOTICE:** The factory setting for the correlated color temperature (CCT) is 3000K, which is the warmest white light.



## Care and Cleaning



**CAUTION:** Before attempting to clean the fixture, disconnect the power to the fixture by turning the breaker off or removing the fuse from the fuse box.

- Clean the fixture with a soft, dry cloth.
- Do not use cleaners with chemicals, solvents, or harsh abrasives.
- Do not use liquid cleaner on the LEDs, LED driver, or wiring inside the light fixture.

## Troubleshooting



**WARNING:** Before doing any work on the fixture, disconnect the power to the light fixture.

Minor problems often can be fixed without the help of an electrician.

Problem	Possible Cause	Solution
The fixture will not light.	The power is off.	Ensure the power supply is on.
	The circuit breaker is off.	Ensure the circuit breaker is in the on position.
	There is a bad connection.	Check to ensure proper wire connections are made. Contact a qualified electrician.
	There is a defective switch.	Contact a qualified electrician.
The fuse blows or the circuit breaker trips when the light is turned on.	The wires are crossed or the power wire is grounding out.	Check the wire connections. Contact a qualified electrician or call Commercial Electric customer service 1-877-527-0313.



Questions, problems, missing parts? Before returning to the store,  
call Commercial Electric Customer Service  
8 a.m. – 7 p.m., EST, Monday - Friday  
9 a.m. - 6 p.m., EST, Saturday

**1-877-527-0313**

**HOMEDEPOT.COM**

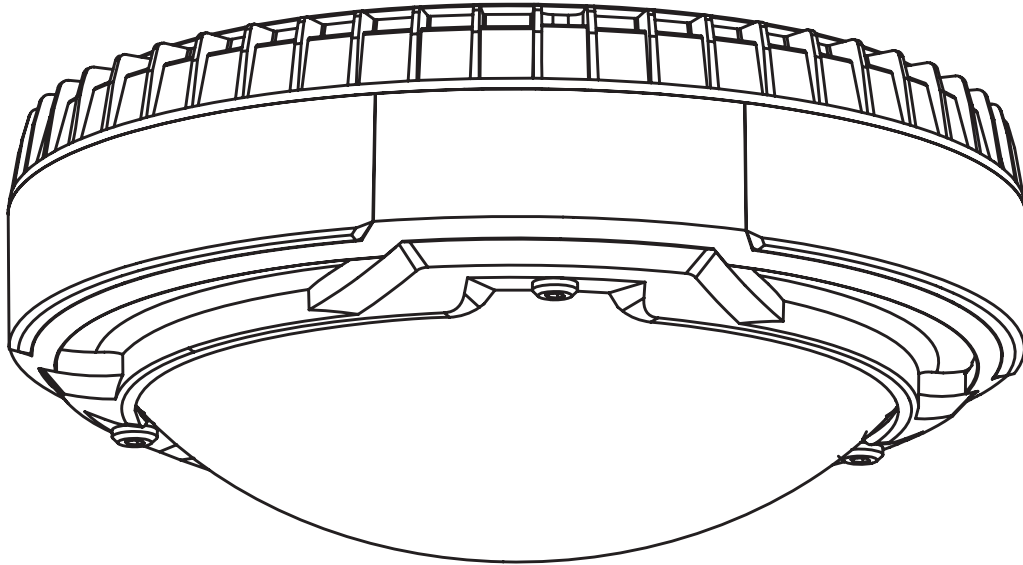
Retain this manual for future use.



## GUÍA DE USO Y CUIDADO

---

### LÁMPARA LED DE SERVICIO PESADO DE MONTAJE EMPOTRADO CON TEMPERATURA DE COLOR DE LUZ AJUSTABLE



¿Preguntas, problemas, piezas faltantes? Antes de devolver el producto a la tienda, llame al Centro de Atención al Cliente de Commercial Electric en el horario de 8 a.m. – 7 p.m., Hora del Este de EE.UU., de lunes a viernes.  
9 a.m. – 6 p.m., Hora del Este de EE.UU., sábados.



**Intertek**

**1-877-527-0313**

**HOMEDEPOT.COM**



#### **GRACIAS**

*Apreciamos la confianza que ha puesto en Commercial Electric a través de la compra de esta luz LED. Nos esforzamos por crear constantemente productos diseñados para realzar su hogar. Visítenos en línea para ver nuestra gama completa de productos disponibles para sus necesidades al momento de hacer mejoras en su hogar. ¡Muchas gracias por elegir a Commercial Electric!*

# Contenido

Contenido . . . . .	10	Materiales incluidos. . . . .	11
Información sobre seguridad. . . . .	10	Instalación . . . . .	14
Garantía. . . . .	10	Instalación en un portalámparas sin llave . . . . .	12
Previo a la Instalación . . . . .	11	Instalación en una caja eléctrica. . . . .	13
Planificación de la Instalación. . . . .	11	Ajustar la temperatura del color del luz . . . . .	14
Herramientas necesarias. . . . .	11	Cuidado y limpieza . . . . .	15
Contenido del paquete. . . . .	11	Solución de problemas. . . . .	15

# Información sobre seguridad



**ADVERTENCIA:** Lea cuidadosamente y comprenda la información incluida en este manual antes de comenzar el armado e instalación. No hacerlo puede provocar descarga eléctrica, incendio, u otras lesiones que pueden ser graves o mortales.



**ADVERTENCIA:** Asegúrese de cortar el suministro eléctrico en los cables con los que trabajará. Extraiga los fusibles o apague el cortacircuitos.

**AVISO:** La finalidad de este dispositivo no es usarlo en salidas de emergencia, iluminación de emergencia, temporizadores electrónicos, células fotoelécticas ni atenuadores.

**AVISO:** El mayor peso de este dispositivo puede provocar la inestabilidad de un aparato de iluminación portátil de pie.

**AVISO:** No use esta lámpara tipo plafón con un interruptor atenuador.

**AVISO:** Este equipo ha sido sometido a prueba y se halló que cumple con los límites establecidos para la clase B de dispositivos digitales, conforme a la Parte 15 de las Normas de FCC.

Estos límites se establecen para brindar protección razonable contra interferencia dañina en una instalación residencial. Este equipo genera, utiliza y puede irradiar energía de frecuencias de radio y, si no se instala conforme a las instrucciones, puede provocar interferencia dañina a las comunicaciones de radio.

A pesar de esto, no existe garantía de que la interferencia no se produzca en una instalación en particular.

Si este equipo produce interferencia dañina a la recepción de radio o televisión, lo que puede determinarse encendiendo y apagando el equipo, se insta al usuario a intentar corregir la interferencia mediante uno de los siguientes métodos:

- Cambie la orientación o ubicación de la antena receptora.
- Aumente la separación entre el equipo y el receptor.
- Conecte el equipo en un enchufe que esté en un circuito diferente al cual está conectado el receptor.
- Consulte con el representante o con un técnico experimentado en radio y televisión para solicitar asistencia.



**ADVERTENCIA:** Los cambios o modificaciones que no estén expresamente aprobados por la parte responsable del cumplimiento anulan la autoridad del usuario de operar el equipo.

# Garantía

## CUBRE

El fabricante garantiza que este aparato de iluminación no tendrá defectos en los materiales o en la mano de obra por un periodo de cinco (5) años desde la fecha de compra. Esta garantía se aplica sólo al comprador consumidor original y sólo a los productos que se utilizan y reciben servicio en forma normal. Si se encuentra que este producto tiene defectos, la única obligación del fabricante, y su exclusiva solución, es reparar o reemplazar el producto a su entera discreción, siempre y cuando el producto no se haya dañado debido al mal uso, abuso, accidente, modificaciones, alteraciones, negligencias o mal manejo del mismo.

## NO CUBRE

Esta garantía no se aplica a ningún producto que se ha instalado incorrectamente, ajustado o utilizado en una forma que no concuerde con las instrucciones suministradas junto con el producto. Esta garantía no se aplicará a fallas del producto como resultado de un accidente, uso incorrecto, abuso, negligencia, alteración, instalación defectuosa, o ninguna otra falla no relacionada con el material o mano de obra defectuosa. Esta garantía no se aplica a la terminación en una parte del producto, tales como la superficie o la acción de los elementos, ya que esto se considera desgaste normal.

El fabricante no garantiza y no acepta responsabilidad, ya sea, expresa o implícita de la idoneidad para un fin particular, a excepción de la garantía contenida en el presente. El fabricante niega específicamente responsabilidad y no será responsable por daños o pérdidas indirectas o consecuenciales, e incluye pero no se limita a los costos de mano de obra, gastos relacionados en el reemplazo o reparación de dicho producto.

Comuníquese con el equipo de Servicio al Cliente al 1-877-527-0313 o visite [www.HomeDepot.com](http://www.HomeDepot.com).

# Previo a la Instalación

## PLANIFICACIÓN DE LA INSTALACIÓN

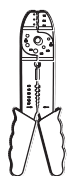
Leer todas las instrucciones antes de proceder al armado. Antes de comenzar la instalación de este aparato o desinstalar un aparato, desconectar el suministro eléctrico apagando el cortacircuitos o extrayendo el fusible de la caja de fusibles.

Este aparato puede instalarse de dos formas: 1) en un portalámparas sin llave, o 2) en una caja eléctrica. Ambos opciones de instalación se describen en este manual. Esta guía le mostrará primero cómo instalar el aparato en un portalámparas sin llave, luego le mostrará cómo instalarlo en una caja eléctrica.



**NOTA:** Guardar el recibo de compra y estas instrucciones como prueba de compra.

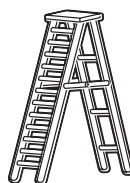
## HERRAMIENTAS NECESARIAS



Alicates pelacables



Gafas de seguridad



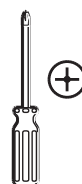
Escalera



Guantes



Destornillador plano



Destornillador de estrella



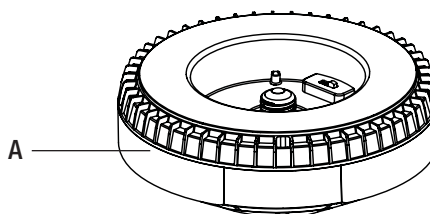
Cinta eléctrica



Alicates cortacables

## CONTENIDO DEL PAQUETE

Pieza	Descripción	Cantidad
A	Cuerpo de lámpara	1



## MATERIALES INCLUIDOS



**NOTA:** Los materiales no se ilustran en tamaño real.

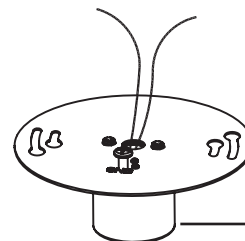
Part	Description	Quantity
AA	Conector de cable	2
BB	Tornillo de montaje	2
CC	Portalámparas SpeedMount™	1



AA



BB

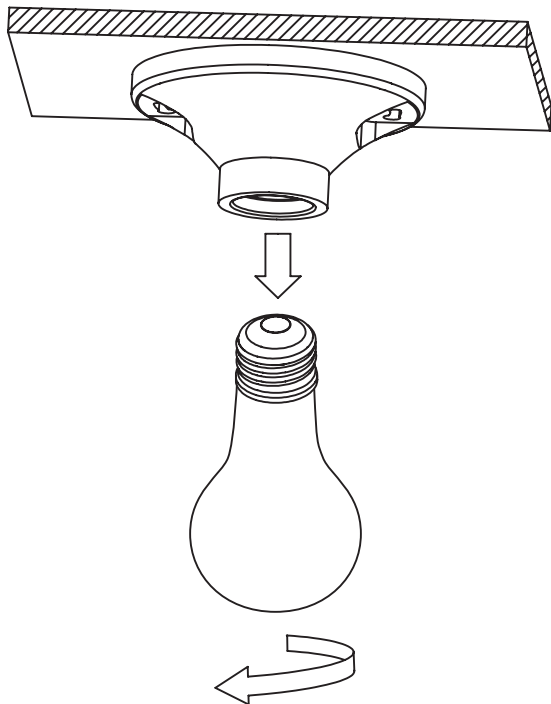


CC

# Instalación en un portalámparas sin llave

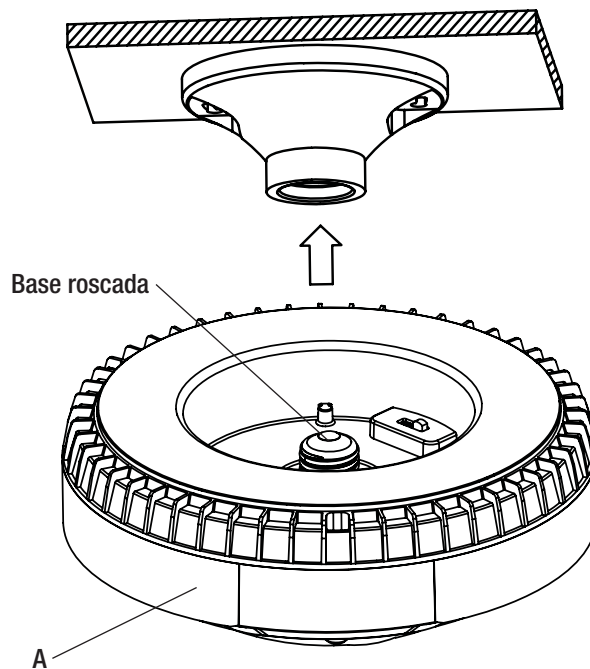
## 1 Preparación del portalámparas para la instalación

- Retire la bombilla existente.



## 2 Colocar el aparato en un portalámparas sin llave

- Atornille la base roscada del cuerpo de lámpara (A) en el sentido horario en el portalámparas sin llave (no incluido).



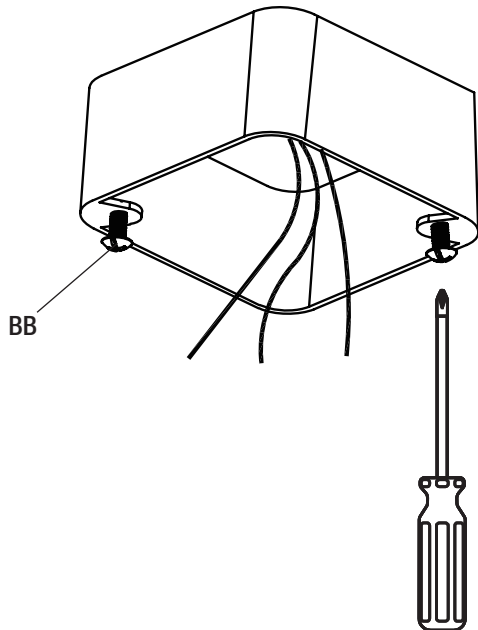
# Instalación en una caja eléctrica



**ADVERTENCIA: RIESGO DE DESCARGA ELÉCTRICA.** Asegúrese de cortar el suministro eléctrico en los cables con los que trabajará. Extraiga los fusibles o apague el cortacircuitos antes de quitar el aparato de iluminación existente o instalar uno nuevo.

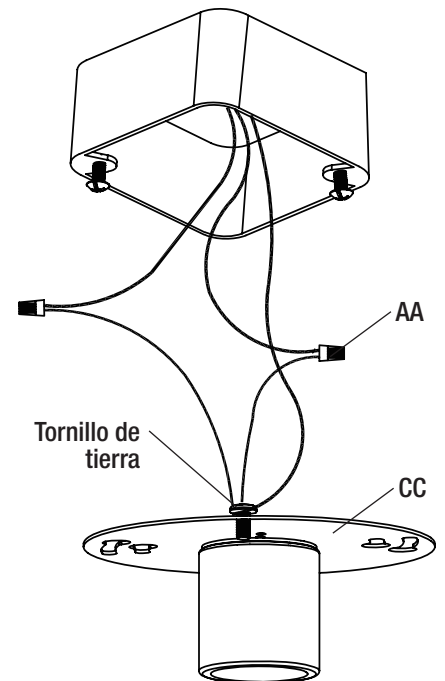
## 1 Fijar los tornillos de montaje a la caja eléctrica

- Fije directamente los tornillos de montaje (BB) a la caja eléctrica.



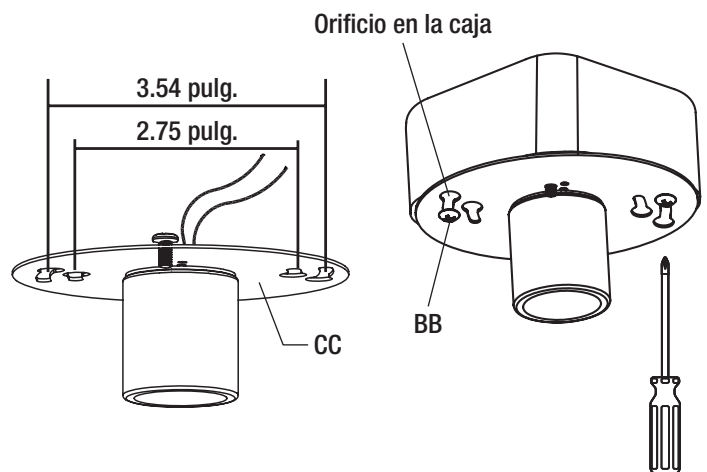
## 2 Hacer las conexiones eléctricas

- Conecte el cable blanco del portalámparas SpeedMount™ (CC) al cable blanco de la caja eléctrica.
- Conecte el cable negro del portalámparas SpeedMount™ (CC) al cable negro de la caja eléctrica.
- Cubra las conexiones del cable usando los conectores para cables (AA).
- Enrolle las conexiones del cable con cinta eléctrica para que la conexión quede más segura.
- Envuelva el cable de tierra de la caja eléctrica alrededor del tornillo de tierra en el soporte de montaje del portalámparas SpeedMount™ (CC).
- Coloque los cables nuevamente dentro de la caja eléctrica.



## 3 Colocar el portalámparas SpeedMount™ a la caja eléctrica

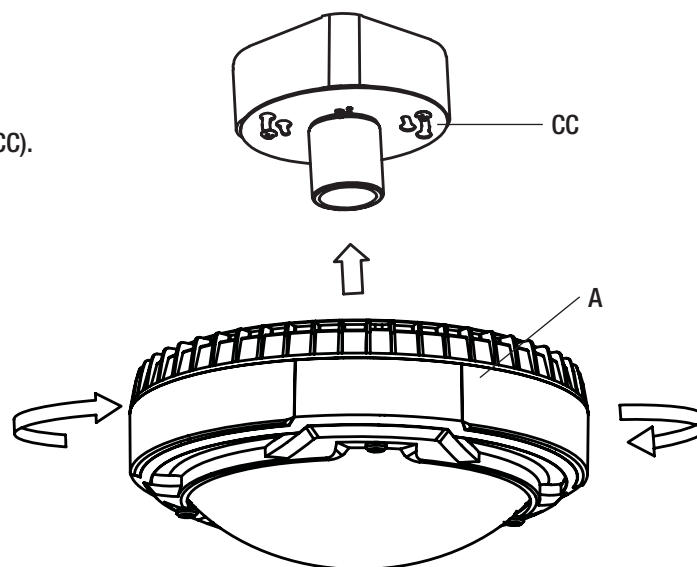
- Seleccione los orificios de montaje en el soporte de montaje del portalámparas SpeedMount™ (CC) de acuerdo con el tamaño de la caja eléctrica.
- Coloque el portalámparas SpeedMount™ (CC) sobre la caja eléctrica, permitiendo que las cabezas de los tornillos de montaje (BB) pasen a través de los extremos anchos de los orificios ciegos.
- Gire el portalámparas SpeedMount™ (CC) en sentido horario hasta las cabezas de los tornillos de montaje (BB) se deslizan en los extremos estrechos de los orificios ciegos.
- Inserte y apriete los tornillos de montaje (BB) para asegurar el portalámparas SpeedMount™ (CC) a la caja eléctrica.



## Instalación en una caja eléctrica (continuación)

### 4 Colocar el cuerpo de lámpara al portalámparas SpeedMount™

- Atornille la base roscada del cuerpo de lámpara (A) en el sentido horario en el portalámparas SpeedMount™ (CC).
- Restaure la alimentación de la caja eléctrica.
- Encienda el interruptor de luz para activar la lámpara.



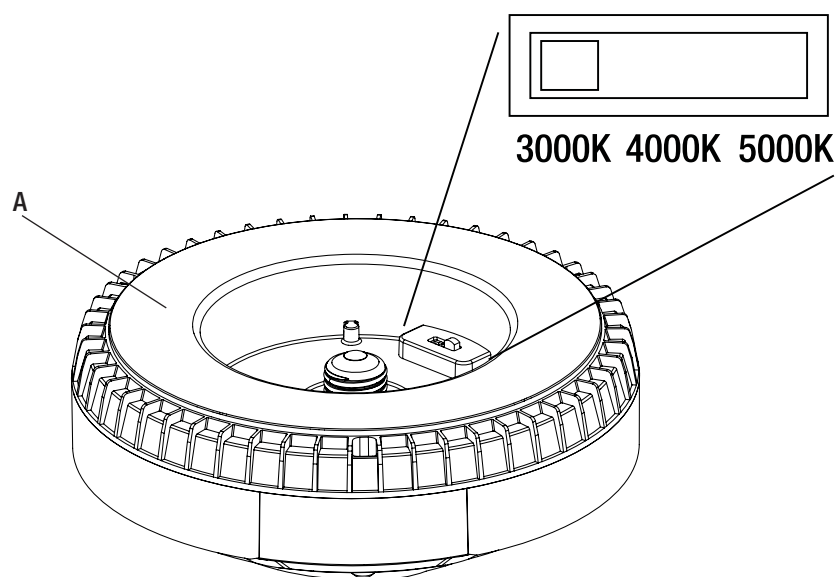
## Ajustar la temperatura del color del luz

Este lámpara LED le permite ajustar la temperatura del color de la luz usando tres ajustes: blanco suave, blanco brillante, o luz del día.

- Cambie la temperatura de color correlacionada (CCT) favorita de tres opciones: 3000K, 4000K, o 5000K.
- Mueva el conmutador en el cuerpo de lámpara (A) para hacer su selección antes de colocar el cuerpo de lámpara (A) al portalámparas sin llave o a la caja eléctrica.



**NOTA:** El ajuste inicial de la temperatura de color correlacionada (CCT) es 3000K, que es la luz blanca cálida.



## Cuidado y limpieza



**PRECAUCIÓN:** Antes de limpiar el aparato, desconecte el suministro eléctrico hacia este apagando el cortacircuitos o extrayendo el fusible de la caja de fusibles.

- Limpie el aparato con un paño suave y seco.
- No utilice limpiadores con productos químicos, solventes o abrasivos.
- No use limpiador líquido en las bombillas LED, en la unidad LED ni en los cables que están dentro de la lámpara.

## Solución de problemas



**ADVERTENCIA:** Antes de realizar cualquier trabajo en el aparato, desconecte la electricidad que la alimenta.

Los problemas menores pueden arreglarse sin ayuda de un electricista.

Problema	Posible causa	Medida correctiva
La lámpara no enciende.	El suministro eléctrico está cortado.	Asegúrese de que el suministro eléctrico esté activado.
	El interruptor está apagado.	Asegúrese de que el interruptor esté en la posición de encendido.
	Hay una mala conexión.	Revise para asegurarse de que se hayan conectado los cables de forma correcta. Comuníquese con un electricista calificado.
	Hay un interruptor defectuoso.	Comuníquese con un electricista calificado.
El fusible se quema o salta el interruptor cuando se enciende la lámpara.	Los cables están cruzados o el cable de suministro eléctrico no está puesto a tierra.	Verifique las conexiones de los cables. Comuníquese con un electricista calificado o llame al Centro de Atención al Cliente de Commercial Electric 1-877-527-0313.



¿Preguntas, problemas, piezas faltantes? Antes de devolver el producto a la tienda,  
llame al Centro de Atención al Cliente de Commercial Electric en el horario de  
8 a.m. – 7 p.m., Hora del Este de EE.UU., de lunes a viernes.  
9 a.m. – 6 p.m., Hora del Este de EE.UU., sábados.

**1-877-527-0313**

**HOMEDEPOT.COM**

Conserve este manual para uso futuro.