

Storage Drawers

Installation Manual

HSD50



BOSCH

Invented for life



Table of Contents

Safety	1
Important Safety Instructions	1
Installation	2
Before you Begin	2
Tools and Parts Needed	2
Parts Included	2
General Information	2
Installation Dimensions	2
30" storage Drawer	2
Installation Procedure	2
Installing with Microwave or Steam Oven.....	3
Pre-Assembly Preparation	3
Mounting the Microwave on the Storage Drawer	3
Mounting the Steam Oven on the Storage Drawer.....	3
Installation into the Cabinet Cutout.....	4
Service	5
Data Plate	5

This Bosch Appliance is made by
BSH Home Appliances Corporation
1901 Main Street, Suite 600
Irvine, CA 92614

Questions?

1-800-944-2904

www.bosch-home.com/us

We look forward to hearing from you!

IMPORTANT SAFETY INSTRUCTIONS

READ AND SAVE THESE INSTRUCTIONS

Safety

WARNING:

If the information in this manual is not followed exactly, fire or shock may result causing property damage or personal injury.

WARNING:

Do not repair or replace any part of the appliance unless specifically recommended in the manuals. Improper installation, service or maintenance can cause injury or property damage. Refer to this manual for guidance. All other servicing should be done by a qualified technician.

Appliance Handling Safety

Hidden surfaces may have sharp edges. Use caution when reaching behind or under appliance.

Related Equipment Safety

Remove all tape and packaging before using the appliance. Destroy the packaging after unpacking the appliance. Never allow children to play with packaging material.

Never modify or alter the construction of the appliance. For example, do not remove leveling legs, panels, wire covers or anti-tip brackets/screws.

CAUTION:

For units with glass panels, use care when handling glass to avoid breaking. Broken glass could cause injury.

Avertissement issue de la proposition 65 de l'État de la Californie :

WARNING

This product can expose you to chemicals including vinyl chloride, which is known to the State of California to cause cancer and birth defects or other reproductive harm. For more information go to www.P65Warnings.ca.gov.

IMPORTANT SAFETY NOTICE: The California Safe Drinking and Toxic Enforcement Act requires the Governor of California to publish a list of substances known to the state to cause cancer, birth defects or other reproductive harm, and requires businesses to warn customers of potential exposure to such substances.

Installation

Before you Begin

Tools and Parts Needed

- T-20 star head screwdriver
- Measuring tape
- Drill with bit (1/8")

Parts Included

- T-20 star head screws, #8x1/2" (6)

General Information

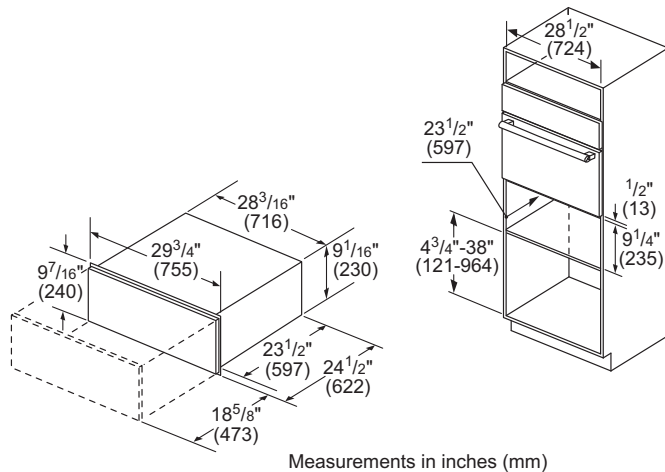
Installation Dimensions

Instructions are based on standard (in the U.S.A.) cabinets 36" (914 mm) high and 24" (609 mm) deep with a 25" (635 mm) countertop. If using non-standard cabinets, alter dimensions accordingly.

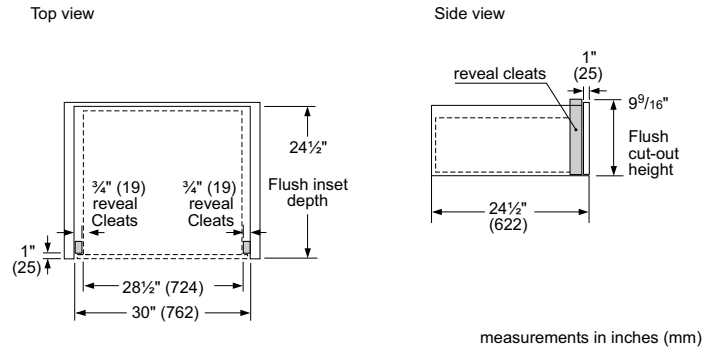
30" Storage Drawer

Unit and Cabinet Dimensions

Cabinet opening bottom must be able to support 110 pounds (50 kg).



Flush Installation



Installation Procedure

⚠ CAUTION

Before installing with a microwave or steam oven, turn power OFF at the service panel. Lock service panel to prevent power from being turned ON accidentally.

Installing with Microwave or Steam Oven

Pre-Assembly Preparation

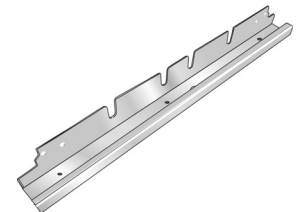
Mounting the microwave or steam oven on the storage drawer requires the units to be assembled together prior to installing into the cabinet cutout.

Note:

The parts contained in the square tube parts box are common to both installations.

Parts Provided

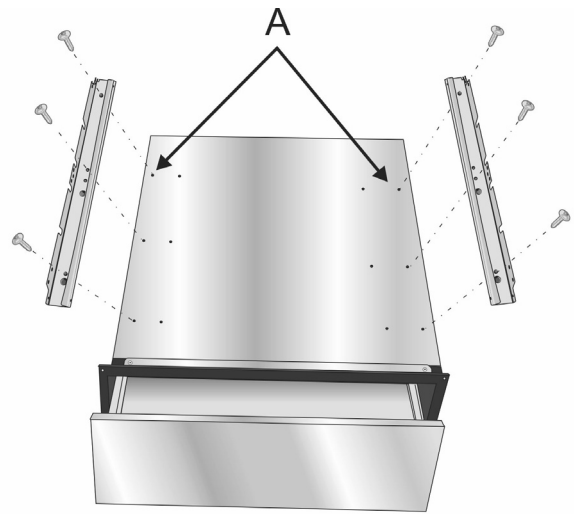
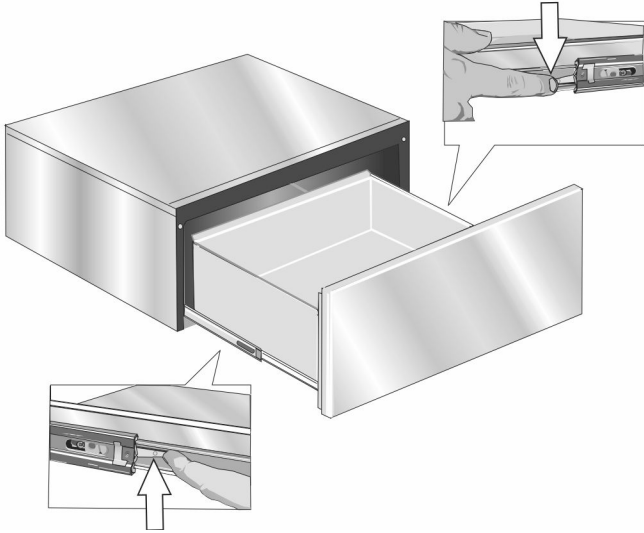
Universal connector bracket (2)
(in parts box)



Screws (16)
(in red bag, inside parts box)



1. Prepare cabinet cutout.
Prepare cabinet cutout and install electrical connection according to the dimensions in "General Information".
2. Remove the drawer from the drawer housing.
 - a Pull drawer to fully open position.
 - b Press down right drawer release lever.
 - c Lift up left drawer release lever.
 - d Firmly pull the drawer straight out. Retract cabinet rails while drawer is removed.



1. Place the microwave oven unit on top of the universal connector brackets and fasten in place using three screws per side in the outside set of holes (A). Tighten the screws securely, but do not overtighten.

Note: The existing screws in the microwave base help with alignment. When lowering the microwave into place on the universal connector bracket allow these screw heads to slide into the slots as shown in the illustration below. The screw nearest the front of the microwave slides into the base of the slope at the front of the bracket.

5. Position the storage drawer housing in front of the cabinet where it is to be installed. Position the Microwave or Steam Oven nearby.
6. The storage drawer is ready for the Microwave or Steam Oven to be mounted on it.

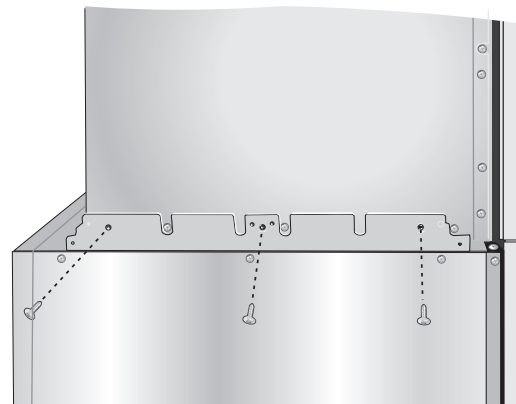
Mounting the Microwave on the Storage Drawer

Assemble the Brackets to the Storage Drawer

Note: Do not place the storage drawer into the wall cabinet until after mounting the microwave on it using the universal connector brackets.

1. Attach both universal connector brackets to the storage drawer housing using three of the screws provided for each bracket. Tighten screws securely, but do not overtighten.

Note: The universal connector brackets are interchangeable for the left and right sides of the storage drawer. Be sure the taller vertical edge of the bracket is positioned to the outside of the storage drawer.



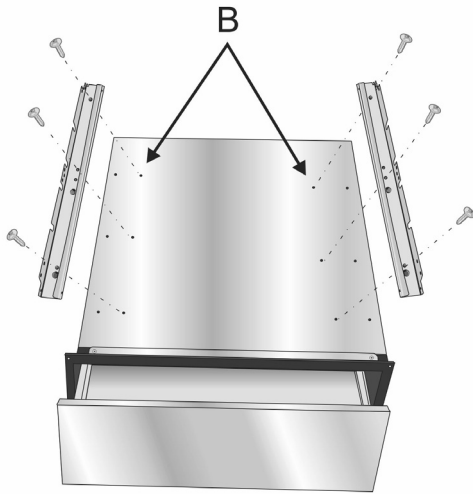
2. Continue with the unit installation in the section below describing installation of the storage drawer microwave/steam oven unit into the wall cabinet.

Mounting the Steam Oven on the Storage Drawer

Note: Do not place the storage drawer into the wall cabinet until after mounting the steam oven on it using the universal connector brackets.

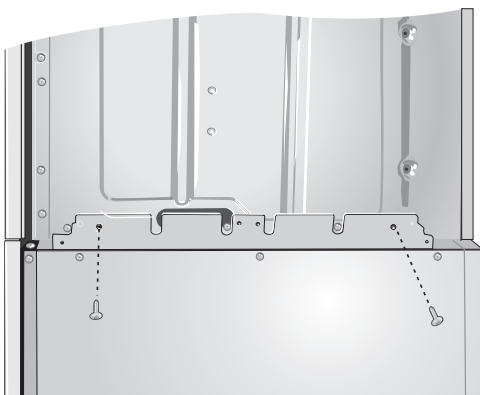
1. Attach both universal connector brackets to the storage drawer housing using six of the screws provided into the inner set of holes (B). Tighten screws securely, but do not overtighten.

Note: The universal connector brackets are interchangeable for the left and right sides of the storage drawer. Be sure the taller vertical edge of the bracket is positioned to the outside of the storage drawer.



2. Place the steam oven unit on top of the universal connector brackets and fasten in place using two screws per side. Tighten the screws securely, but do not overtighten.

Note: The existing screws in the sides of the steam oven base help with alignment. When lowering the steam oven into place on the universal connector bracket allow these screw heads to slide into the slots as shown in the illustration below. The screw nearest the front of the steam oven slides into the base of the slope at the front of the bracket.



3. Continue with the unit installation in the following sections on electrical connection and installing the steam oven/storage drawer unit into the wall cabinet.

Electrical Connection

1. Refer to the Steam Oven or Microwave installation manual for the relevant instructions for connection to the power supply junction box.

Installation into the Cabinet Cutout

1. Install the storage drawer and Steam Oven or Microwave assembly into the cabinet cutout.

▲ CAUTION

It is recommended to have 2 installers to install the unit assembly. Failure to do so may result in property damage or personal injury.

Slide the assembly into the cabinet cutout until it is flush with front of the cabinet. Secure through screw holes in cleats (drill pilot holes in cleats first if necessary). See installation dimensions diagram. Secure microwave/steam oven according to installation instructions provided with those units.

2. Replace drawer.
 - Be sure cabinet rails are pushed inside cabinet.
 - Align the rails on the drawer rails with the rails attached to the drawer housing.
 - Firmly push the drawer straight into the drawer housing until the drawer clicks into place. The drawer should insert easily. If it binds, do not attempt to force it. Remove the drawer, align the slides on the housing to the front edge of the housing and try again. Slide the drawer into both housing slides at the same time, and keep the drawer level while doing so.
 - Open and close drawer to test operation. Note: if the drawer will not close, verify that the rail release levers are properly positioned.
3. Turn power on at the service panel.
4. Test the installation.

Service

If the storage drawer is installed with a microwave or Steam Oven that does not turn on, check the power source to see if the circuit breaker is tripped.

See Use and Care Manual for troubleshooting information. Refer to the Statement of Limited Product Warranty in the Use and Care Manual.

To reach a service representative, see the contact information at the front of the manual. Please be prepared with the information printed on your product data plate when calling.

Data Plate

The data plate shows the model and serial number. Refer to the data plate on the appliance when requesting service. The data plate is visible on the left side of the drawer casing. It may be necessary to remove the drawer to view it.

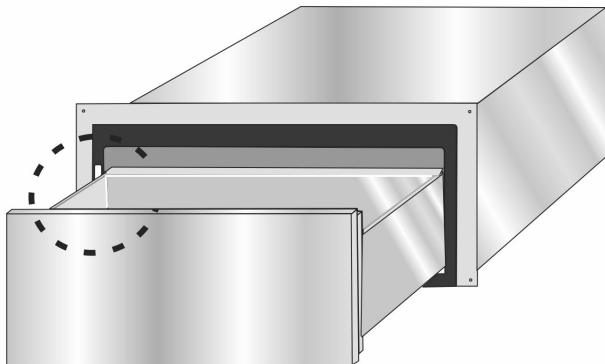


Table des matières

Sécurité	1
Consignes de sécurité importantes	1
Installation	2
Avant de commencer	2
Outils et pièces nécessaires	2
Pièces comprises	2
Informations générales	2
Dimensions de montage	2
Tiroir de rangement de 30 po (76 cm)	2
Procédure d'installation	2
Installation avec un four à micro-ondes ou à vapeur . . .	2
Préparation préalable au montage	2
Montage du four à micro-ondes sur le tiroir de rangement	3
Montage du four à vapeur sur le tiroir de rangement . . .	4
Installation à l'intérieur de l'ouverture de l'armoire	4
Dépannage	5
Plaque signalétique	5

Cet appareil électroménager Bosch est fabriqué par
BSH Home Appliances, Corporation
1901 Main Street, Suite 600
Irvine, CA 92614

Questions?

1-800-944-2904

www.bosch-home.com/us

Il nous fait toujours plaisir de recevoir vos commentaires!

IMPORTANTES CONSIGNES DE SÉCURITÉ

LIRE ET CONSERVER CES CONSIGNES

Sécurité

AVERTISSEMENT :

Si les informations de ce manuel ne sont pas suivies à la lettre, un incendie ou un choc électrique peuvent se produire entraînant des dommages matériels ou des lésions corporelles.

AVERTISSEMENT :

Ne pas réparer ni remplacer des pièces de l'appareil à moins que cela ne soit expressément recommandé dans les manuels. Toute installation, réparation ou maintenance inadéquate peut entraîner des blessures ou des dommages matériels. Consulter ce manuel pour obtenir des conseils sur la façon de procéder. Tous les travaux d'entretien doivent être confiés à un technicien qualifié.

Sécurité de manipulation de l'appareil

Les surfaces cachées peuvent comporter des arêtes vives. Faites attention en passant le bras derrière l'appareil ou en dessous.

Sécurité complémentaire de l'équipement

Retirer le ruban adhésif et l'emballage avant d'utiliser l'appareil. Détruire l'emballage après avoir déballé l'appareil. Ne jamais laisser un enfant jouer avec l'emballage.

Ne jamais modifier ni altérer la structure de l'appareil. Par exemple, ne pas retirer les pieds de nivellement, les panneaux, les couvre-fils ni les supports/vis anti-basculement.

ATTENTION :

Pour les unités dotées de panneaux en verre, manipuler le verre avec précautions pour éviter qu'il ne se casse. Les brisures de verre peuvent blesser quelqu'un.

Avertissement issue de la proposition 65 de l'État de la Californie :

AVERTISSEMENT

Ce produit peut vous exposer à des produits chimiques, comme du chlorure de vinyle, reconnus par l'État de la Californie comme causant le cancer, des malformations congénitales ou d'autres effets nocifs sur la reproduction. Pour de plus amples renseignements, consultez www.P65Warnings.ca.gov.

AVIS DE SÉCURITÉ IMPORTANT : En application de la loi californienne concernant la salubrité de l'eau et la protection contre les substances chimiques (« California Safe Drinking Water and Toxic Enforcement Act »), le gouverneur de Californie est tenu de publier une liste des substances reconnues par l'État de Californie comme étant cancérigènes ou pouvant causer des malformations ou présenter un danger pour la reproduction, et les entreprises sont tenues d'avertir les consommateurs des risques potentiels d'exposition à de telles substances.

Installation

Avant de commencer

Outils et pièces nécessaires

- Tournevis cruciforme T-20
- Ruban à mesurer
- Perceuse avec mèche (1/8 po)

Pièces comprises

- Vis à tête étoilée T-20, #8 x 1/2 po (6)

Informations générales

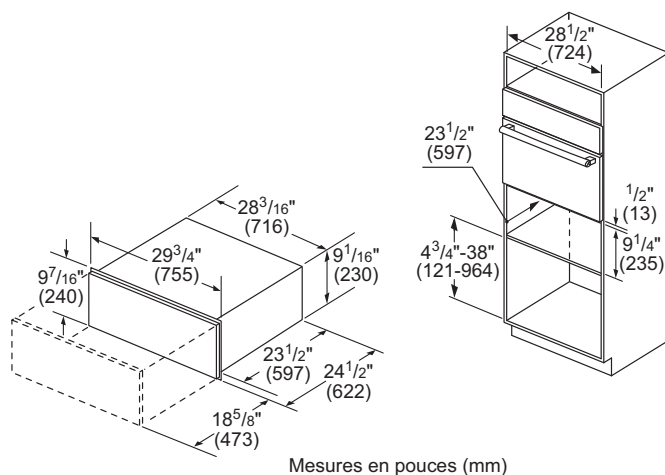
Dimensions de montage

Les instructions sont basées sur des armoires standard (aux États-Unis) de 36 po (914 mm) de hauteur et de 24 po (609 mm) de profondeur avec un plan de travail de 25 po (635 mm). Si vous utilisez des armoires non standard, modifiez les dimensions en conséquence.

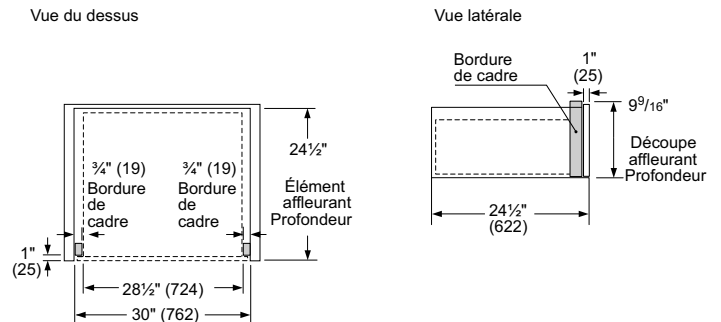
Tiroir de rangement de 30 po (76 cm)

Dimensions de l'unité et de l'armoire

Le fond de l'ouverture de l'armoire doit être capable de supporter un poids de 110 livres (50 kg).



Installation en affleurement



Mesures en pouces (mm)

Procédure d'installation

⚠ ATTENTION

Avant de procéder à l'installation avec un four à micro-ondes ou à vapeur, couper le courant au panneau de service. Verrouiller le panneau d'entrée d'électricité pour éviter que le courant ne soit rétabli accidentellement.

Installation avec un four à micro-ondes ou à vapeur

Préparation préalable au montage

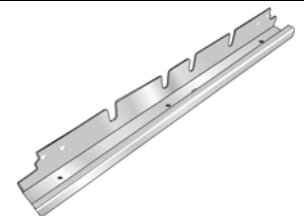
Lorsque vous montez le four à micro-ondes ou à vapeur sur le tiroir de rangement, vous devez tout d'abord monter les unités ensemble avant de procéder à l'installation dans l'ouverture de l'armoire.

Remarque :

Les pièces contenues dans la boîte tubulaire de section carrée sont communes aux deux installations.

Pièces fournies

Support de raccordement universel (2)
(dans la boîte de pièces)



Vis (16)
(dans le sac rouge, à l'intérieur de la boîte de pièces)

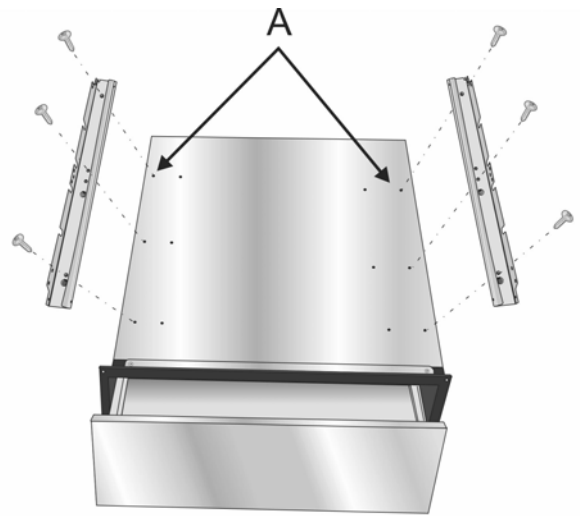
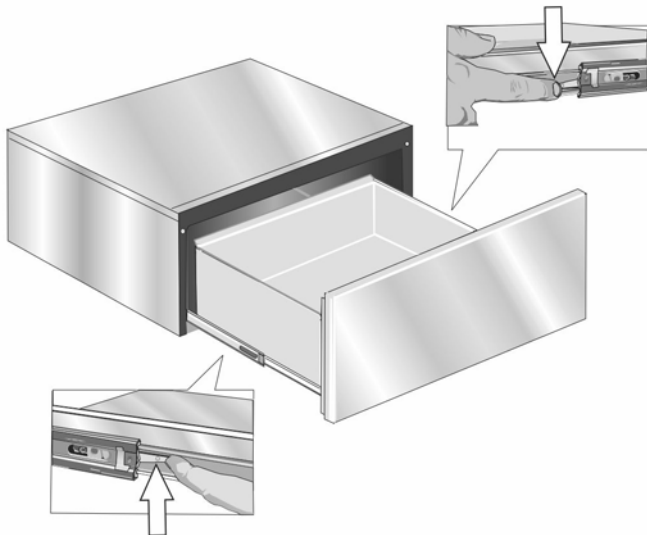


1. Préparer l'ouverture de l'armoire.

Préparer l'ouverture de l'armoire et effectuer les connexions électriques selon les dimensions indiquées dans la section « Informations générales ».

2. Retirer le tiroir de son bâti.

- Tirer sur le tiroir jusqu'à son ouverture complète.
- Appuyer sur le levier de dégagement du tiroir à droite.
- Relever le levier de dégagement du tiroir à gauche.
- Tirer fermement le tiroir d'un coup sec. Rentrer les glissières du placard une fois le tiroir retiré.



1. Placer le four à micro-ondes sur les supports de connexion universels et le fixer à l'aide de trois vis pour chaque côté insérées dans la série de trous percés sur l'extérieur (A). Serrer les vis à fond, mais ne pas trop serrer.

Remarque : Les vis existantes dans la base du four à micro-ondes facilitent l'alignement. En abaissant le four à micro-ondes pour le mettre en place sur le support de connexion universel, laisser les têtes des vis glisser dans les encoches comme illustré ci-dessous. La vis la plus proche de la face avant du four à micro-ondes glisse dans la base de la partie inclinée à l'avant du support.

5. Placer le bâti du tiroir de rangement devant l'armoire où il doit être installé. Placer le four à micro-ondes ou à vapeur non loin de là.
6. Le tiroir de rangement est prêt pour l'installation du four à micro-ondes ou à vapeur dessus.

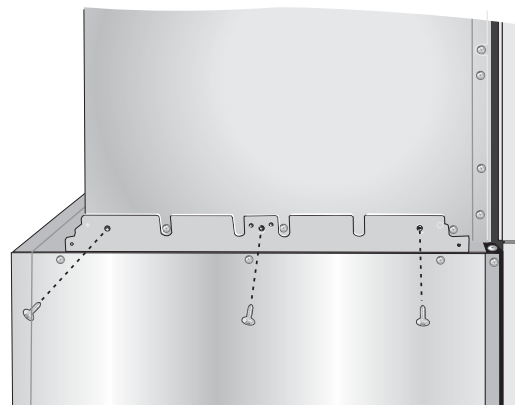
Montage du four à micro-ondes sur le tiroir de rangement

Réunir les supports à adapter sur le tiroir de rangement

Remarque : Ne mettre le tiroir de rangement dans l'armoire murale qu'après avoir monté le four à micro-ondes dessus à l'aide des supports de connexion universels.

1. Fixer les deux supports de connexion universels sur le bâti du tiroir de rangement en utilisant trois vis fournies pour chaque support. Serrer les vis à fond, mais ne pas trop serrer.

Remarque : Les supports de connexion universels sont interchangeables pour les côtés gauche et droit du tiroir de rangement. Veiller à ce que le bord vertical le plus grand du support soit tourné vers l'extérieur du tiroir de rangement.



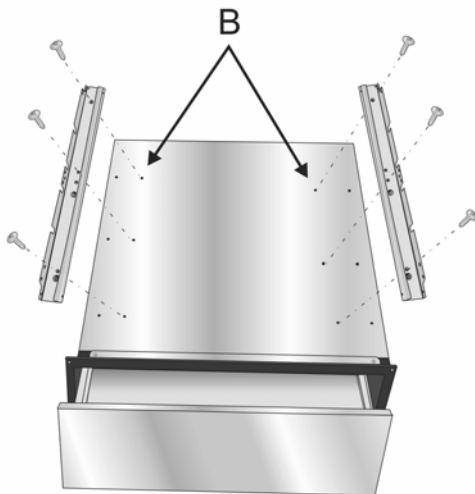
2. Continuer l'installation de l'unité en se reportant à la section ci-dessous qui décrit l'installation de l'unité tiroir de rangement et four à micro-ondes/à vapeur dans une armoire murale.

Montage du four à vapeur sur le tiroir de rangement

Remarque : Ne mettre le tiroir de rangement dans l'armoire murale qu'après avoir monté le four à vapeur dessus à l'aide des supports de connexion universels.

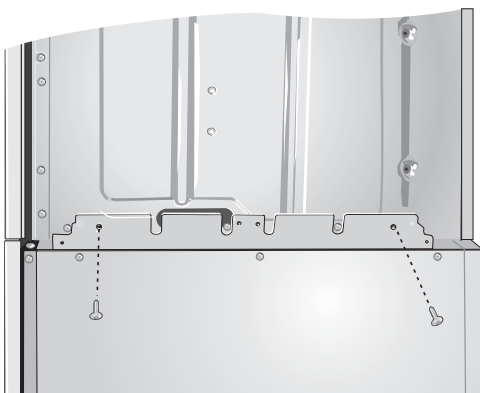
1. Fixer les deux supports de connexion universels sur le bâti du tiroir de rangement à l'aide de six vis fournies insérées dans la série de trous percés sur l'extérieur (B). Serrer les vis à fond, mais ne pas trop serrer.

Remarque : Les supports de connexion universels sont interchangeables pour les côtés gauche et droit du tiroir de rangement. Veiller à ce que le bord vertical le plus grand du support soit tourné vers l'extérieur du tiroir de rangement.



2. Installer le four à vapeur sur les supports de connexion universels et le mettre en place à l'aide de deux vis pour chaque côté. Serrer les vis à fond, mais ne pas trop serrer.

Remarque : Les vis existantes situées sur les côtés de la base du four à vapeur facilitent l'alignement. En abaissant le four à vapeur pour le mettre en place sur le support de connexion universel, laisser les têtes des vis glisser dans les encoches comme illustré ci-dessous. La vis la plus proche de la face avant du four à vapeur glisse dans la base de la partie inclinée à l'avant du support.



3. Continuer l'installation de l'unité comme indiqué dans les sections suivantes relatives au raccordement électrique et à l'installation de l'ensemble four à vapeur/ tiroir de rangement dans l'armoire murale.

Raccordement électrique

1. Consulter le Guide d'installation du four à micro-ondes ou à vapeur pour obtenir les instructions pertinentes concernant le raccordement à la boîte de jonction de l'alimentation

Installation à l'intérieur de l'ouverture de l'armoire

1. Installer l'ensemble tiroir de rangement et four à vapeur ou à micron-ondes dans l'ouverture de l'armoire.

⚠ ATTENTION

Il est recommandé que l'installation de cet ensemble soit réalisée par deux personnes. Le non-respect de cette précaution peut entraîner des dommages matériels ou des lésions corporelles.

Faire glisser l'ensemble dans l'ouverture de l'armoire jusqu'à ce qu'elle soit à fleur de l'avant de l'armoire. Fixer à l'aide des trous pratiqués sur les tasseaux (percer d'abord, s'il y a lieu, des trous pilotes dans les tasseaux). Voir le schéma des dimensions d'installation. Fixer le four à micron-ondes/à vapeur conformément aux instructions d'installation fournies avec ces appareils.

2. Remettre le tiroir en place.
 - S'assurer que les rails de l'armoire sont enfoncés à l'intérieur de celle-ci.
 - Aligner les coulisses du tiroir sur celles du bâti du tiroir.
 - Enfoncer fermement le tiroir à l'intérieur du bâti jusqu'à ce qu'il se mette en place avec un déclic. Le tiroir doit glisser facilement. S'il se coince, ne pas forcer. Sortir le tiroir, aligner les glissières du bâti sur le bord antérieur du bâti et essayer à nouveau. Faire coulisser le tiroir dans les deux glissières du bâti simultanément, et garder le tiroir de niveau pendant l'opération.
 - Ouvrir et fermer le tiroir pour en tester le fonctionnement. Remarque : Si le tiroir ne se ferme pas, vérifier que les leviers de dégagement des coulisses sont dans la position requise.
3. Rétablir le courant au panneau d'entrée d'électricité.
4. Vérifier l'installation.

Dépannage

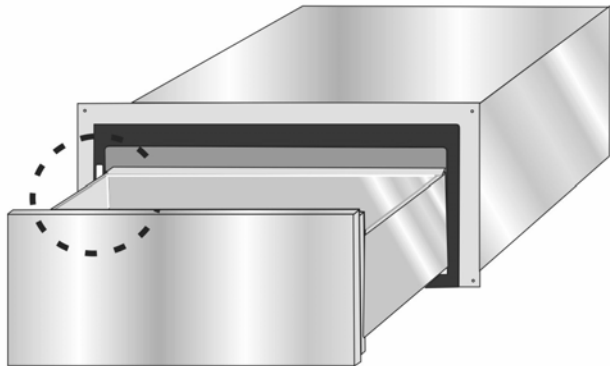
Si le tiroir de rangement est installé avec un four à micro-ondes ou un four à vapeur qui ne s'allume pas, vérifiez la source d'électricité pour voir si le disjoncteur est déclenché.

Voir le Guide d'utilisation et d'entretien pour obtenir des informations concernant le dépannage. Consultez l'énoncé de garantie limitée du produit dans le Guide d'utilisation et d'entretien.

Pour contacter un technicien de dépannage, consultez les coordonnées sur la couverture avant du manuel. Lorsque vous téléphonez, soyez prêt à fournir les informations imprimées sur la plaque signalétique de votre produit.

Plaque signalétique

La plaque signalétique comporte le numéro de modèle et le numéro de série. Se reporter à la plaque signalétique de l'appareil électroménager pour faire une demande de dépannage. La plaque signalétique est apparente sur le côté gauche du caisson du tiroir. Il pourra falloir enlever le tiroir pour apercevoir la plaque signalétique.



Índice

Seguridad	1
Instrucciones de seguridad importantes	1
Instalación	2
Antes de comenzar	2
Herramientas y piezas necesarias	2
Piezas incluidas	2
Información general	2
Dimensiones de instalación	2
Cajón de almacenamiento de 30 pulg	2
Procedimiento de instalación	2
Instalación con horno de microondas o de vapor	2
Preparación para el preensamblaje	2
Cómo montar el microondas en el cajón de almacenamiento	3
Cómo montar el horno de vapor en el cajón de almacenamiento	4
Instalación en el recorte del gabinete	4
Servicio técnico	5
Placa de datos	5

Este electrodoméstico de Bosch es fabricado por
BSH Home Appliances Corporation
1901 Main Street, Suite 600
Irvine, CA 92614

¿Tiene preguntas?

1-800-944-2904

www.bosch-home.com/us

¡Esperamos recibir sus comentarios!

INSTRUCCIONES DE SEGURIDAD IMPORTANTES

LEA Y CONSERVE ESTAS INSTRUCCIONES

Seguridad

ADVERTENCIA:

Si no sigue exactamente la información de este manual, se pueden producir un incendio o una descarga que pueden causar daños materiales o lesiones personales.

ADVERTENCIA:

No repare ni reemplace ninguna parte del electrodoméstico, a menos que se recomiende específicamente en los manuales. La instalación, el servicio técnico o el mantenimiento incorrectos pueden causar lesiones o daños materiales. Consulte este manual para su orientación. Cualquier otro tipo de reparación debe ser realizada por un técnico calificado.

Seguridad con el manejo del electrodoméstico

Las superficies ocultas pueden tener bordes filosos. Proceda con cuidado al intentar tomar el electrodoméstico por la parte trasera o desde abajo.

Seguridad del equipo relacionado

Retire toda la cinta y el embalaje antes de usar el electrodoméstico. Destruya el embalaje después de desembalar el electrodoméstico. Nunca deje que los niños jueguen con el material de embalaje.

Nunca modifique ni altere la construcción del electrodoméstico. Por ejemplo, no retire las patas niveladoras, los paneles, las cubiertas de cables ni los soportes/tornillos anticaídas.

PRECAUCIÓN:

Para las unidades con paneles de vidrio, tenga cuidado al manipular el vidrio para evitar roturas. El vidrio roto puede causar lesiones.

Advertencia en virtud de la Proposición 65 del estado de California:

ADVERTENCIA

Este producto puede exponerlo a sustancias químicas, incluyendo cloruro de vinilo, que el estado de California sabe que provocan cáncer, defectos congénitos u otro daño reproductivo. Para obtener más información, ir a la página web: www.P65Warnings.ca.gov.

IMPORTANTE AVISO DE SEGURIDAD: La Ley de Aplicación de la Reglamentación sobre Agua Potable Segura y Sustancias Tóxicas de California (California Safe Drinking and Toxic Enforcement Act) exige al Gobernador de California publicar una lista de sustancias que el estado sabe causan cáncer, defectos congénitos u otros daños reproductivos, y exige a las empresas advertir a los clientes de la posible exposición a dichas sustancias.

Instalación

Antes de comenzar

Herramientas y piezas necesarias

- Destornillador con cabeza de estrella T-20.
- Cinta métrica.
- Taladro con broca (1/8 pulg.).

Piezas incluidas

- Tornillos con cabeza de estrella T-20, n.º 8 x 1/2 pulg. (6).

Información general

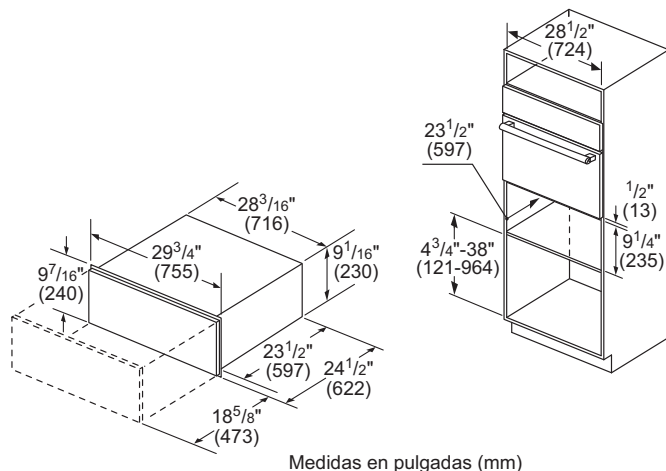
Dimensiones de instalación

Las instrucciones se basan en gabinetes estándares (en los EUA) de 36 pulg. (914 mm) de alto y 24 pulg. (609 mm) de profundidad, con una superficie de trabajo de 25 pulg. (635 mm). Si usa gabinetes no estándares, modifique las dimensiones de manera correspondiente.

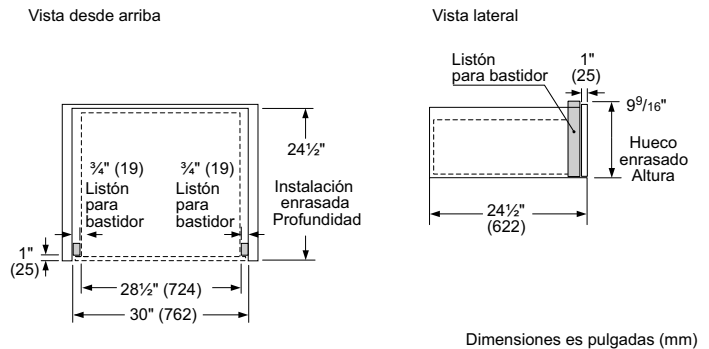
Cajón de almacenamiento de 30 pulg.

Dimensiones de la unidad y del gabinete

La parte inferior de la abertura del gabinete debe ser capaz de sostener 110 libras (50 kg).



Instalación a ras



Procedimiento de instalación

⚠ PRECAUCIÓN

Antes de instalarlo con un horno de microondas o de vapor, apague la alimentación en el panel de servicio. Trabe el panel de servicio para impedir que se encienda accidentalmente la alimentación eléctrica.

Instalación con un horno de microondas o de vapor

Preparación del preensamblaje

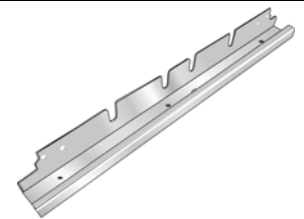
Montar el horno de microondas o de vapor en el cajón de almacenamiento requiere que las unidades se ensamblen entre sí antes de instalarse en el recorte del gabinete.

Nota:

Las piezas contenidas en la caja de piezas de tubo cuadrado son comunes a ambas instalaciones.

Partes proporcionadas

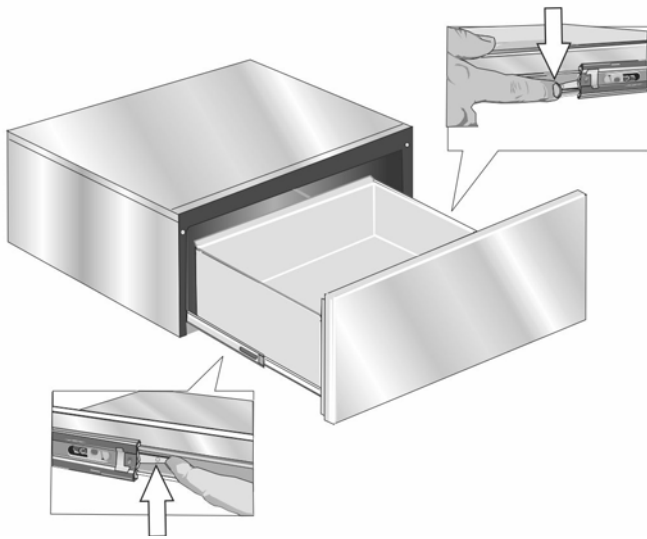
Soporte de conexión universal (2)
(en la caja de piezas)



Tornillos (16)
(en la bolsa roja, dentro de la caja de piezas)



1. Prepare el recorte del gabinete.
Prepare el recorte del gabinete e instale la conexión eléctrica de acuerdo con las dimensiones en la sección "Información general".
2. Retire el cajón de la carcasa del cajón.
 - a Tire del cajón para abrirlo completamente.
 - b Presione hacia abajo la palanca de liberación derecha del cajón.
 - c Levante la palanca de liberación izquierda del cajón.
 - d Extraiga el cajón con firmeza y en forma recta. Luego de retirar el cajón, retraiga los rieles del gabinete.



5. Posicione la carcasa del cajón de almacenamiento en frente del gabinete en el que se instalará el cajón. Posicione el horno de microondas o de vapor cerca.
6. El cajón de almacenamiento está listo para que el horno de microondas o de vapor se monten encima de él.

Cómo montar el horno de microondas en el cajón de almacenamiento

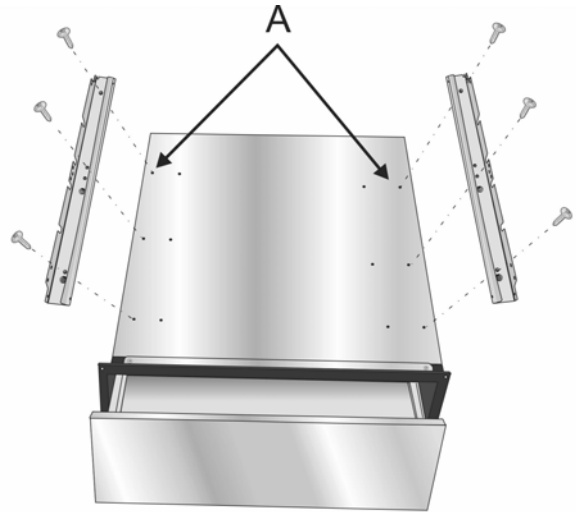
Ensamble los soportes en el cajón de almacenamiento

Nota: No coloque el cajón de almacenamiento en el gabinete de pared hasta después de montar el microondas utilizando los soportes de conexión universales.

1. Conecte los dos soportes de conexión universales a la carcasa del cajón de almacenamiento utilizando tres de los tornillos que se proporcionan para cada soporte. Ajuste los tornillos firmemente, pero no los ajuste en exceso.

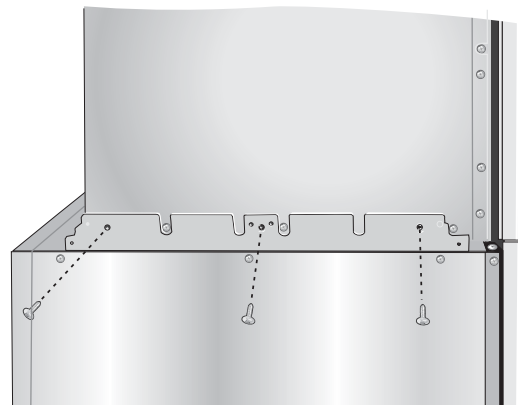
Nota: Los soportes de conexión universales pueden intercambiarse para los lados izquierdo y derecho del cajón de

almacenamiento. Asegúrese de que el borde vertical más alto del soporte esté posicionado fuera del cajón de almacenamiento.



1. Coloque el horno de microondas encima de los soportes de conexión universales y sujételo en su posición utilizando tres tornillos en cada lado en el juego de orificios exterior (A). Ajuste los tornillos firmemente, pero no los ajuste en exceso.

Nota: Los tornillos existentes que se encuentran en la base del microondas ayudan con la alineación. Al bajar el microondas para colocarlo en su lugar en el soporte de conexión universal, deje que las cabezas de estos tornillos se deslicen en las ranuras, como se muestra en la ilustración que figura a continuación. El tornillo que se encuentra más cerca de la parte delantera del microondas se desliza en la base de la inclinación en la parte delantera del soporte.



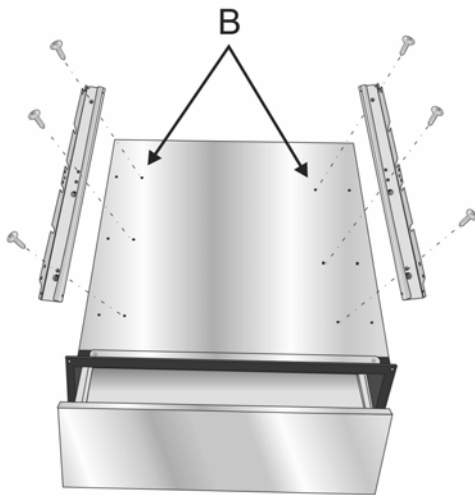
2. Continúe con la instalación de la unidad en la sección que se encuentra a continuación que describe la instalación del horno de microondas/vapor del cajón de almacenamiento en el gabinete de pared.

Cómo montar el horno de vapor en el cajón de almacenamiento

Nota: No coloque el cajón de almacenamiento en el gabinete de pared hasta después de montar el horno de vapor utilizando los soportes de conexión universales.

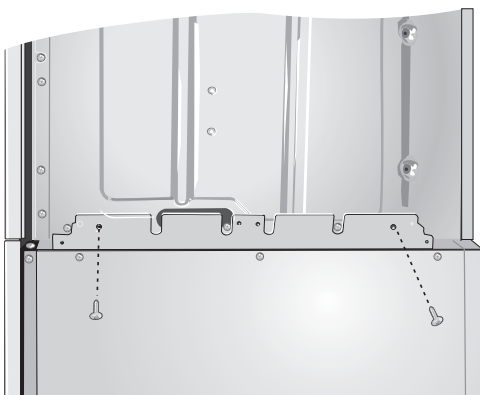
1. Conecte los dos soportes de conexión universales a la carcasa del cajón de almacenamiento utilizando seis de los tornillos que se proporcionan en el conjunto de orificios interiores (B). Ajuste los tornillos firmemente, pero no los ajuste en exceso.

Nota: Los soportes de conexión universales pueden intercambiarse para los lados izquierdo y derecho del cajón de almacenamiento. Asegúrese de que el borde vertical más alto del soporte esté posicionado fuera del cajón de almacenamiento.



2. Coloque el horno de vapor encima de los soportes de conexión universales y ajústelo en su lugar utilizando dos tornillos por lado. Ajuste los tornillos firmemente, pero no los ajuste en exceso.

Nota: Los tornillos existentes en los lados de la base del horno de vapor ayudan a alinearlo. Al bajar el horno de vapor para colocarlo en su lugar en el soporte de conexión universal, deje que las cabezas de estos tornillos se deslicen en las ranuras, como se muestra en la ilustración que figura a continuación. El tornillo que se encuentra más cerca de la parte delantera del horno de vapor se desliza en la base de la inclinación en la parte delantera del soporte.



3. Continúe con la instalación de la unidad en las siguientes secciones sobre la conexión eléctrica y la instalación del horno de vapor/del cajón de almacenamiento en el gabinete de pared.

Conexión eléctrica

1. Consulte el manual de instalación del horno de vapor o de microondas para obtener las instrucciones relevantes para la conexión a la caja de empalme de la fuente de alimentación.

Instalación en el recorte del gabinete

1. Instale el cajón de almacenamiento y el conjunto del horno de vapor o de microondas en el recorte del gabinete.

⚠ PRECAUCIÓN

Se recomienda que 2 instaladores realicen la instalación del conjunto de la unidad. Si esto no se cumple, es posible que se produzcan daños materiales o lesiones personales.

Deslice el conjunto en el recorte del gabinete hasta que quede a ras respecto del frente del gabinete. Asegúrelo mediante orificios para tornillos en listones (de ser necesario, primero perforo orificios piloto en los listones). Consulte el diagrama de dimensiones de instalación. Asegure el horno de microondas/vapor de acuerdo con las instrucciones de instalación que se proporcionan con dichas unidades.

2. Vuelva a colocar el cajón.
 - Asegúrese de que los rieles del gabinete estén dentro del gabinete.
 - Alinee los rieles del cajón con los rieles adheridos en la carcasa del cajón.
 - Introduzca firmemente el cajón en el interior de la carcasa del cajón hasta que este haga clic al ubicarse en su lugar. El cajón debe introducirse fácilmente. Si se atasca, no intente forzarlo. Retire el cajón, alinee las correderas de la carcasa respecto del borde delantero de la carcasa e intente introducirlo de nuevo. Deslice el cajón sobre las dos correderas de la carcasa al mismo tiempo y mantenga el cajón nivelado al hacerlo.
 - Abra y cierre el cajón para probar la operación. **Nota:** Si el cajón no cierra, verifique que las palancas de liberación de los rieles estén correctamente ubicadas.
3. Encienda la alimentación en el panel de servicio.
4. Pruebe la instalación.

Servicio técnico

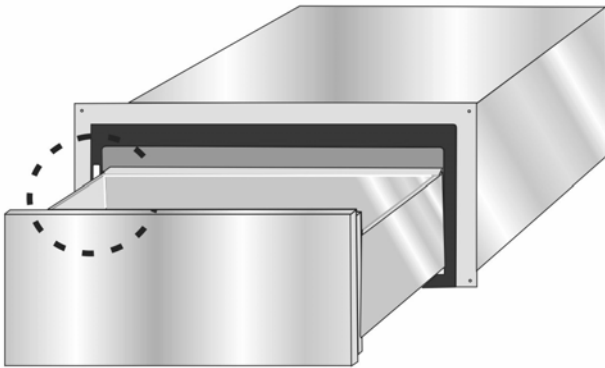
Si el cajón de almacenamiento se instala con un horno de microondas o de vapor que no se enciende, verifique la fuente de alimentación para detectar si ha saltado el disyuntor.

Para obtener información sobre resolución de problemas, consulte el Manual de uso y cuidado. Consulte la Declaración de garantía limitada del producto en el Manual de uso y cuidado.

Para consultar a un representante de servicio técnico, consulte la información de contacto que aparece en el frente del manual. Cuando llame, tenga a la mano la información impresa en la placa de datos de su producto.

Placa de datos

La placa de datos muestra el modelo y el número de serie. Al solicitar servicio técnico, consulte la placa de datos del electrodoméstico. La placa de datos puede verse sobre el lado izquierdo del revestimiento del cajón. Podría ser necesario retirar el cajón para verla.





BOSCH

Invented for life