

CABINET MOUNTING INSTRUCTIONS

INSTRUCCIONES DE MONTAJE DEL GABINETE

INSTRUCTIONS DE MONTAGE DU PLACARD

Before You Begin

Thank you for purchasing this product. We've included easy to follow step-by-step instructions which have been carefully written to ensure quick, easy installation. Be sure to read the instructions (a time saver in the long run). Identify all parts. If any pieces are missing, call our Toll Free Number 1-800-892-3986 between 8:00AM-5:00PM EST Monday through Friday or contact our website at www.zenith-interiors.com for more information.

Antes de que empiece

Muchas gracias por comprar este producto. Hemos incluido instrucciones fáciles de seguir paso por paso las cuales han sido cuidadosamente escritas para instalación rápida y fácil. Asegúrese de leer las instrucciones (un economizador de tiempo a la larga). Identifique todas las partes. Si falta alguna pieza, llame a nuestro número sin costo por la llamada al 1-800-892-3986 entre las 8:00 AM y las 5:00 PM Hora del Este de lunes a viernes o comuníquese con nuestro sitio "Web" en www.zenith-interiors.com para obtener más información.

Avant de commencer

Merci d'avoir acheter ce produit. Vous trouverez dans cet emballage des instructions pas-à-pas faciles à suivre, qui ont été rédigées avec soin afin d'assurer un installation rapide et facile. Ne manquez pas de les lire attentivement ; elles vous feront gagner du temps par la suite. Identifiez les pièces. S'il venait à vous en manquer, appelez notre numéro vert 1.800.892.3986 entre 8 h et 17 h (heure de l'Est des Etats-Unis), du lundi au vendredi, ou contactez notre site Web à www.zenith.interiors.com pour de plus amples informations.

WARNING: Before cutting or drilling into any wall, make certain of the locations of electrical, plumbing and gas lines. Cutting any of these lines may cause serious injury. If needed, contact your electrician, plumber or service person. Be sure to select the proper mounting hardware to support the cabinet, whether mounting to drywall or to wooden studs.

NOTE: *This medicine cabinet may be reversible, so that the door can open in either direction (from left to right, or from right to left). This means you may hang the cabinet with the hinges on the right OR turn the entire cabinet "upside down" and hang it with the hinges on the left. The cabinet is identical either way.*

ADVERTENCIA: Antes de cortar o taladrar en cualquier pared, asegúrese de las ubicaciones de las líneas eléctricas, de plomería y de gas. El cortar cualquiera de estas líneas puede causar una lesión grave. Si es necesario, comuníquese con su electricista, plomero o técnico de servicio. Asegúrese de seleccionar los artículos de ferretería de montaje apropiados para soportar el gabinete, ya sea que se monte en pared falsa o en soportes de madera.

NOTA: *Este gabinete para medicinas puede ser reversible, de tal manera que la puerta se puede abrir en ambas direcciones (de izquierda a derecha o de derecha a izquierda). Esto significa que usted puede colgar el gabinete con las bisagras a la derecha O puede invertir el gabinete completo "boca abajo" y colgarlo con las bisagras a la izquierda. El gabinete es idéntico de cualquier manera.*

AVERTISSEMENT : avant de découper ou de percer toute surface murale, vérifiez l'emplacement des canalisations électriques, de plomberie et de gaz. Des blessures graves pourraient survenir si l'une de ces canalisations était sectionnée. Au besoin, contactez votre électricien, votre plombier ou votre dépanneur. Assurez-vous de sélectionner les pièces de montage qui conviennent pour soutenir le placard, que vous montiez ce dernier sur une cloison sèche ou dans des poteaux muraux.

REMARQUE : *Cette armoire à pharmacie peuvent être réversibles ; la porte peut s'ouvrir dans un sens ou dans l'autre (de gauche à droite ou de droite à gauche). Vous pouvez donc suspendre le placard avec les charnières sur la droite OU " retourner " complètement le meuble et le suspendre avec les charnières sur la gauche. Le placard est identique, quelle que soit son orientation.*

FOR SURFACE MOUNT CABINETS

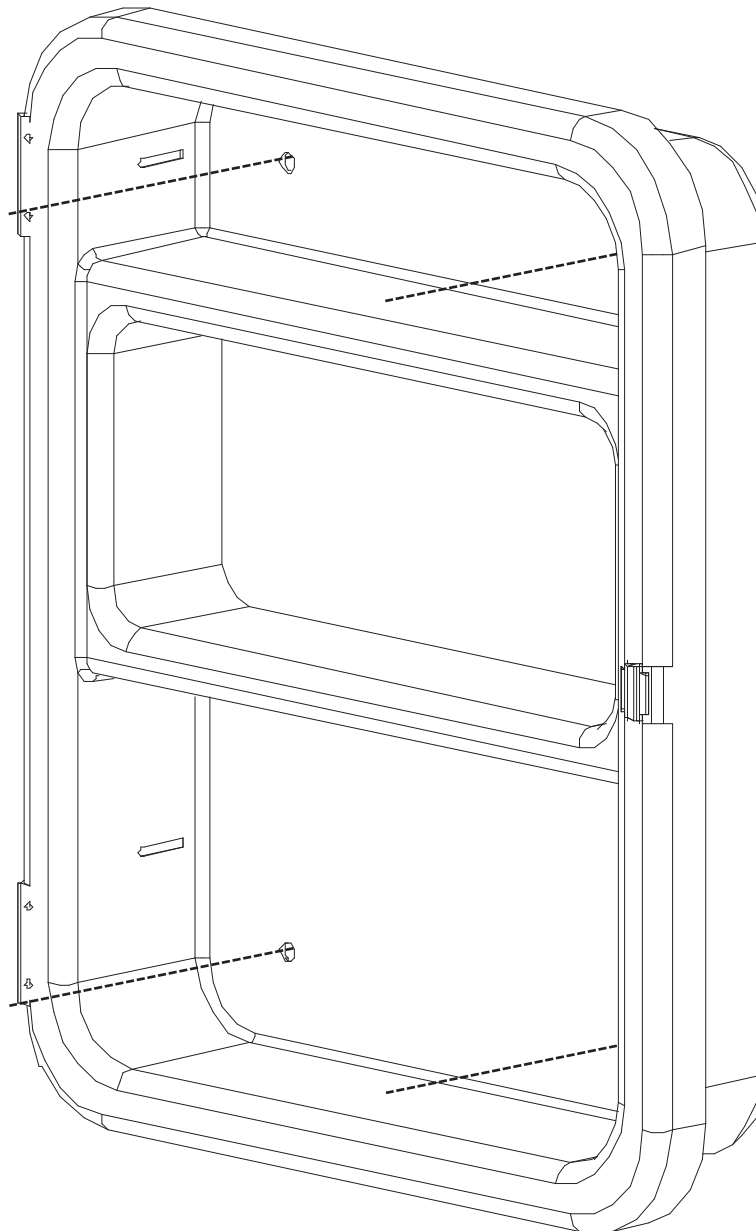
1. Punch out the holes in the rear of the cabinet.
2. Hold the cabinet at the desired position on wall. **NOTE:** Make sure cabinet is level.
3. Mark locations on wall through mounting holes in back of cabinet.
4. Drill holes in the marked spots.
5. Attach cabinet to wall, using mounting screws (*not included*) and drywall anchors (*not included*), as shown.

PARA GABINETES QUE SE MONTEN EN LA SUPERFICIE

1. Perfore los orificios en la parte posterior del gabinete.
2. Sostenga el gabinete en la ubicación deseada en la pared.
- NOTA:** Asegúrese de que el gabinete se encuentre a nivel.
3. Marque las ubicaciones en la pared a través de los orificios de montaje en el respaldo del gabinete.
4. Taladre los orificios en las marcas señaladas.
5. Fije el gabinete a la pared utilizando los tornillos de montaje (*no incluidos*) y las anclas para pared falsa (*no incluidas*) como se muestra.

MONTAGE EN SURFACE

1. Évidez les trous à l'arrière du meuble.
2. Placez le placard à la position désirée contre le mur. **REMARQUE :** assurez-vous que le placard est de niveau.
3. Placez des repères sur le mur par les trous de montage situés à l'arrière du placard.
4. Percez des trous aux endroits indiqués.
5. Fixez le placard au mur à l'aide de vis de montage (*non incluses*) et de chevilles spéciales (*non incluses*), comme indiqué.



FOR RECESS MOUNT CABINETS

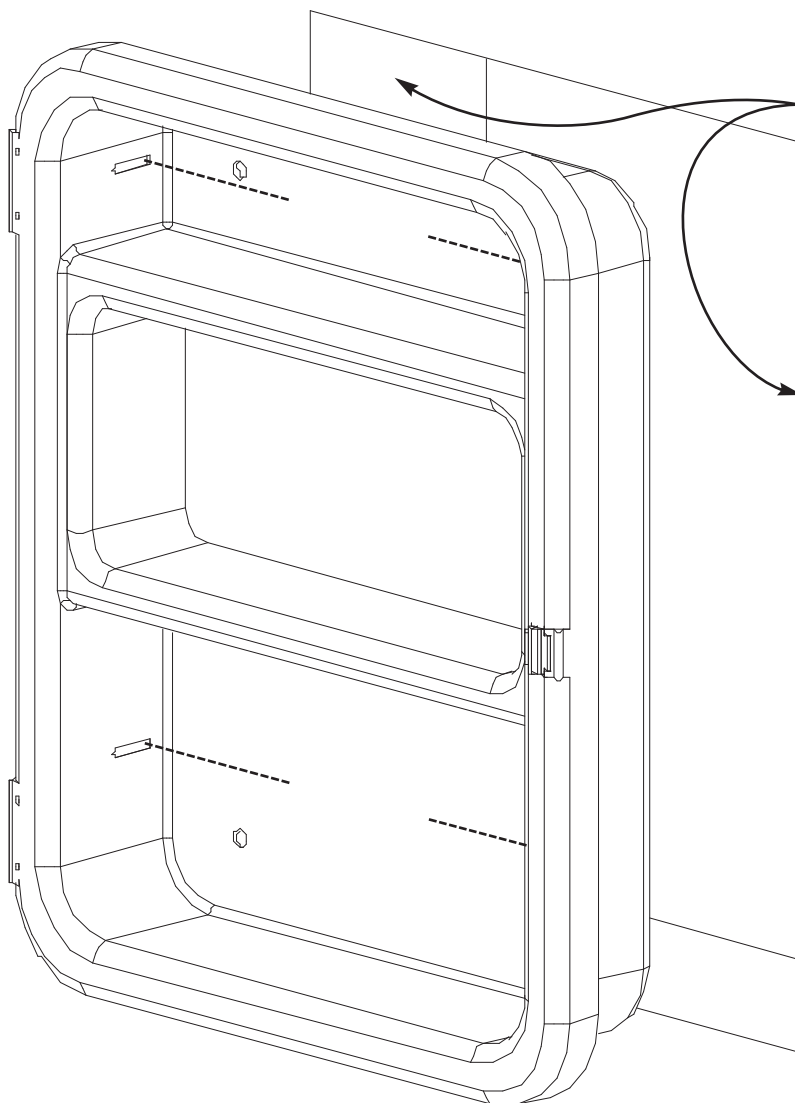
1. Hold the cabinet at the desired position on wall. **NOTE:** Make sure cabinet is level.
2. Trace the outline of the cabinet on the wall. **NOTE:** The cabinet should be positioned between two studs. If the cabinet will not be positioned between two studs, a frame of wood must be constructed in the wall surrounding the outline of the cabinet.
3. Cut a hole in the wall along the traced line
4. Punch out the holes in the sides of the cabinet.
5. Install the cabinet in the wall, using appropriate mounting screws (*not included*).

PARA GABINETES QUE SE MONTEN EMPOTRADOS

1. Sostenga el gabinete en la ubicación deseada en la pared. **NOTA:** Asegúrese de que el gabinete se encuentre a nivel.
2. Trace el contorno del gabinete en la pared. **NOTA:** El gabinete se debe colocar entre dos soportes de pared. Si el gabinete no se colocará entre dos soportes de pared, se debe construir un marco de madera en la pared rodeando el contorno de la ubicación del gabinete.
3. Recorte un orificio en la pared a lo largo de la línea trazada
4. Perfore los orificios en las partes laterales del gabinete.
5. Instale el gabinete en la pared, utilizando tornillos de montaje apropiados (*no incluidos*).

MONTAGE ENCASTRÉ

1. Placez le placard à la position désirée contre le mur. **REMARQUE :** assurez-vous que le placard est de niveau.
2. Tracez le contour du placard sur le mur. **REMARQUE :** le placard doit être positionné entre deux poteaux muraux. Sinon, une charpente spéciale devra être construite dans le mur tout autour du placard.
3. Découpez un trou dans le mur le long de la ligne tracée
4. Évidez les trous dans les panneaux latéraux du meuble.
5. Installez le placard dans le mur à l'aide des vis de montage qui conviennent (*non incluses*).



Studs or wooden framing.
Soportes de pared/marco de madera.
Poteaux muraux ou charpente en bois.