



Model:
Modelo:
Modèle:

25

VECTOR™ Multi-Task Utility Sink

Fregadero de usos múltiples VECTOR™ · Évier multi-usages VECTOR™



READ ALL INSTRUCTIONS CAREFULLY AND INSPECT PRODUCT FOR DAMAGE BEFORE STARTING YOUR INSTALLATION.
LEA TODAS LAS INSTRUCCIONES DETENIDAMENTE Y VERIFIQUE QUE EL PRODUCTO NO ESTÉ DAÑADO ANTES DE COMENZAR LA INSTALACIÓN.
VEUILLEZ LIRE ATTENTIVEMENT TOUTES LES INSTRUCTIONS ET VÉRIFIER QUE LE PRODUIT N'EST PAS ABIMÉ AVANT DE PROCÉDER À L'INSTALLATION.

INCLUDED IN CARTON:

One (1) sink
One (1) drain assembly
Four (4) mounting plates, studs and nuts
Instructions

EN EL PAQUETE SE INCLUYE:

Un (1) fregadero
Un (1) dispositivo de drenaje
Cuatro (4) planchas de montaje, tornillos y tuercas
Instrucciones

CONTENU :

Un (1) évier
Un (1) tuyau d'évacuation
Quatre (4) pattes de fixation, tiges filetées et écrous
Instructions

TOOLS AND MATERIALS REQUIRED FOR INSTALLATION:

HERRAMIENTAS Y MATERIALES PARA LA INSTALACIÓN DEL PRODUCTO: · OUTILS ET MATÉRIEL NÉCESSAIRES À L'INSTALLATION :

Reciprocating or sabre saw
Electric or hand drill
Hole cutting drill bit with pilot drill
5/16" socket or adjustable wrench
Tape measure
Pencil
Caulking gun
Siliconized caulk
Teflon® sealing tape

Segueta eléctrica de corte circular o de corte horizontal
Taladro eléctrico o manual
Broca de corona o de campana con guía
Llave de cubos de 5/16" y llave ajustable
Cinta métrica
Lápiz
Pistola para aplicar masilla
Masilla de silicon
Cinta para sellar marca Teflon®

Une scie sauteuse
Perceuse électrique ou manuelle
Une scie-cloche avec foret pilote
Clé 5/16" po ou clé à molette
Mètre ruban
Crayon
Pistolet à mastic
Joint siliconé
Bande mastic Teflon®

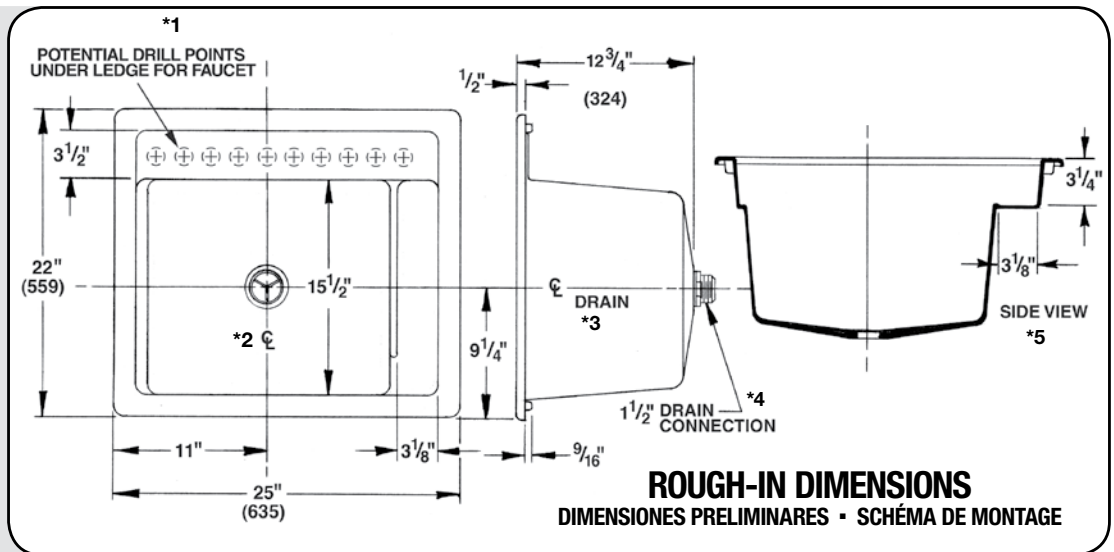
Fig. 1

Cuadro 1

- *1 Potenciales puntos para taladrar bajo la repisa para el grifo
- *2 Línea longitudinal
- *3 Desagüe
- *4 Conexión del desagüe
- *5 Vista lateral

Le schéma 1

- *1 Indicateurs de position du robinet sous le bord
- *2 Ligne centrale
- *3 Siphon
- *4 Connexion d'évacuation
- *5 Vue latérale



PREPARATION:

This utility sink has been designed to easily install on any countertop surface, as well as existing surfaces.

If installing into an existing countertop, the cutout size cannot be larger than the 21" x 24".

Upon removing the existing sink, clean surface of any caulk, putty or other similar materials or residue. Clean the surface with a good all-purpose cleaner and allow the surface to dry completely.

LA PREPARACION:

Este fregadero de servicio se diseñó para su fácil instalación en cualquier superficie de la cocina, así como también en cualquier superficie existente.

Si se instala en una superficie existente, el tamaño del agujero para empotrar no puede ser mayor de 21" x 24" (53.34 x 60.96 cm).

Además de quitar el fregadero existente, limpie la superficie de cualquier residuo de masilla, silicon o material similar. Limpie la superficie con un buen producto de limpieza y deje que se seque completamente.

PREPARATION :

Cet évier a été conçu pour être installé facilement sur tous les plans de travail et les surfaces existantes.

Si vous installez l'évier sur un plan de travail existant, les dimensions de l'emplacement qui va l'accueillir ne doivent pas être supérieures à 21 x 24 po (53,34 x 60,96 cm).

Lorsque vous retirez un évier existant, nettoyez le plan de travail pour éliminer toute trace ou résidu de joint, mastic ou autre matériel similaire. Nettoyez la surface à l'aide d'un produit nettoyant multi-usages et laissez-la sécher complètement.

INSTALLATION

STEP 1: COUNTERTOP PREPARATION

This sink is designed to fit into a maximum 21¹/₄" x 24¹/₄" countertop cutout. (See Fig 2) Determine location of the utility sink.

Place the sink upside down on the countertop in desired location and trace a pencil line around the sink rim. This marks the outside rim of the sink. Remove sink from countertop.

Using the outside rim sink line, measure inside 5⁵/₈" on all (4) four sides and draw your cut lines (See Fig. 2). The inside dimensions of the cut line should be no bigger than 21¹/₄" x 24¹/₄".

Next, drill (4) four 1¹/₂" diameter holes on the inside edge of the cut lines in each corner. Carefully cut along the cut lines using a saber saw with a fine tooth blade.

Test fit the sink into cutout for proper fit to countertop.

CAUTION: DO NOT EXCEED MAXIMUM DIMENSIONS WITH YOUR CUT.

INSTALACIÓN

PASO 1: PREPARACIÓN DE LA SUPERFICIE

Este fregadero se diseñó para empotrarse en un nicho máximo de 21¹/₄" x 24¹/₄" (53,94 x 61,56 cm). (Ver Fig 2) Determine la ubicación del fregadero de servicio.

Coloque el fregadero boca arriba en la ubicación deseada en la superficie y trace con un lápiz una línea alrededor del borde del fregadero. Esto marcará el borde exterior del fregadero. Quite el fregadero de la superficie.

Utilice la línea del borde exterior del fregadero, para medir hacia la parte interna 5⁵/₈" (1,52 cm) en los (4) cuatro lados y dibuje las líneas de corte. (Ver Fig. 2) Las medidas interiores a la línea de corte no deben ser mayores a 21¹/₄" x 24¹/₄" (53,94 x 61,56 cm).

Luego, taladre cuatro (4) agujeros de 1¹/₂" (1,27 cm) de diámetro en el borde interno de las líneas de corte y en cada esquina. Con cuidado, corte siguiendo las líneas utilizando la segueta eléctrica de dientes finos

Intente colocar el fregadero y empotrarlo en el nicho para fijarlo correctamente a la superficie.

ADVERTENCIA: NO DEBE EXCEDER LAS DIMENSIONES MAXIMAS CUANDO HAGA LOS CORTES.

INSTALLATION

ÉTAPE 1: PRÉPARATION DU PLAN DE TRAVAIL

L'emplacement sur le plan de travail destiné à recevoir cet évier doit mesurer au maximum 21¹/₄" x 24¹/₄" po (53,94 x 61,56 cm). (Voir schéma 2) Choisissez l'endroit où vous allez placer l'évier.

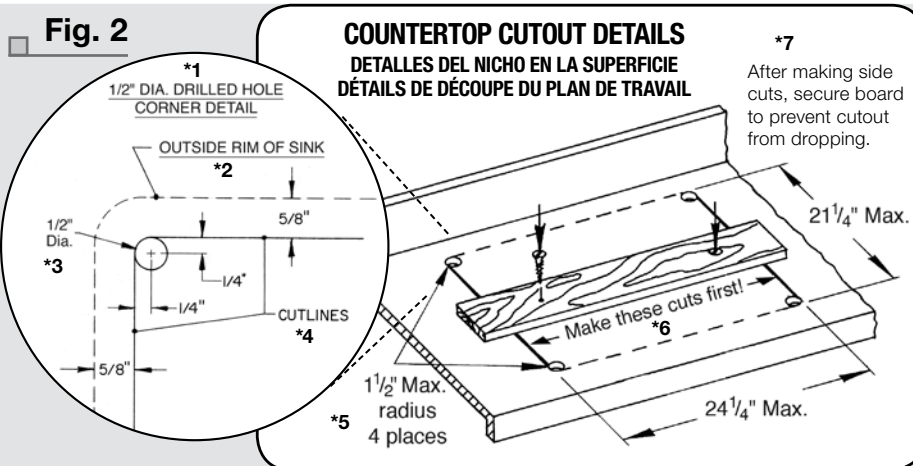
Retournez l'évier sur le plan de travail et, muni d'un crayon, tracez-en le pourtour. Ceci correspond au rebord externe de l'évier. Ôtez l'évier du plan de travail.

Marquez ensuite le rebord interne de l'évier en mesurant 5⁵/₈" po (1,52 cm) à l'intérieur du tracé pour les quatre (4) côtés; vous obtenez ainsi votre ligne de coupe (voir schéma 2). Les dimensions du pourtour de coupe ne devraient pas dépasser 21¹/₄" x 24¹/₄" po (53,94 x 61,56 cm).

Percez ensuite quatre (4) trous de 1¹/₂" po (1,27 cm) de diamètre aux quatre coins du pourtour de coupe, en prenant soin de percer du côté intérieur du tracé. Utilisez ensuite une scie sauteuse équipée d'une lame à petites dents pour découper le plan de travail selon le tracé.

Vérifiez ensuite que l'évier s'encastre bien dans le plan de travail à l'emplacement que vous venez de créer.

ATTENTION : N'EXCÉDEZ PAS LES DIMENSIONS MAXIMALES LORSQUE VOUS DÉCOUPEZ LE PLAN DE TRAVAIL.



Cuadro 2

- *1 Detalle del agujero de esquina 1/2" (1,27 cm) de diámetro.
- *2 Borde exterior del fregadero
- *3 Diámetro
- *4 Líneas de corte
- *5 Radio máx. 11/2" (3,81 cm) en 4 ubicaciones
- *6 ¡Realice primero estos cortes!
- *7 Después de hacer los cortes laterales, asegure la tabla para evitar que se caiga la pieza del nicho.

Le schéma 2

- *1 Trou d'un diamètre de 1/2 po (1,27 cm) percé dans le coin
- *2 Rebord externe de l'évier
- *3 Diamètre
- *4 Lignes de coupe
- *5 Rayon maximal de 11/2 po (3,81 cm) à 4 endroits
- *6 Commencez par découper ces lignes!
- *7 Lorsque vous avez effectué les coupes latérales, prenez vos précautions pour soutenir la partie que vous allez découper afin de l'empêcher de tomber.

STEP 2: MOUNTING FAUCET

The rear ledge of the utility sink will accept many different faucets including single or dual handle faucets with 4" or 8" centers. (Fig. 1) Depending upon the model faucet to be installed, the appropriate holes will have to be drilled. You will notice that there are indented hole locators molded-in on the underside of the rear ledge... DO NOT CUT out faucet holes until you have measured the actual faucet (some single lever faucets require a large center/supply hole and small diameter mounting holes). A 1" diameter, fine tooth hole saw with center drill pilot will normally be required for the majority of faucet hole drilling.

Drill from the underside of the rear ledge to mark the center, then turn the sink upright to finish cutting with hole saw. Install the faucet per the manufacturers instructions.

PASO 2: MONTAJE DEL GRIFO

A la repisa trasera del fregadero de servicio se le puede montar distintos tipos de grifos incluyendo los de una o dos llaves con centros de 4" u 8" (10,16 ou 20,32 cm). (Fig. 1) Dependiendo del modelo de grifo que se instalará, se realizarán las perforaciones adecuadas. Notará que la repisa trasera tiene prediseñados localizadores para los agujeros, moldeados en su parte de abajo... NO HAGA LAS PERFORACIONES hasta que haya medido el tamaño del grifo real (algunos grifos mono comando de agua y fría-caliente necesitan un agujeros del montaje son más pequeños). Una segueta especial para hacer agujeros, de dientes finos con broca de 1" (2,54 cm) de diámetro, es la herramienta que se necesita casi siempre para taladrar la mayoría de los agujeros para grifos.

Taladre desde la parte de abajo de la repisa trasera para marcar el centro, luego volteé el fregadero al derecho para terminar de cortar el agujero con la segueta. Instale el grifo siguiendo las instrucciones del fabricante.

ÉTAPE 2: ASSEMBLAGE DU ROBINET

Le bord arrière de l'évier peut accueillir de nombreux types de robinets comportant une ou deux poignées et nécessitant une ouverture de 4 ou 8 po (10,16 ou 20,32 cm). (Schéma. 1). Vous devrez percer les trous correspondant à la taille du robinet à monter. Vous remarquerez que la partie inférieure du bord arrière de l'évier comporte des emplacements pré-moulés... NE PERCEZ PAS les trous pour le robinet avant de l'avoir mesuré (certains robinets à une poignée nécessitent un trou d'alimentation de grande taille et des trous de fixation de petit diamètre). La plupart des trous destinés aux robinets nécessitent une scie-cloche à petites dents d'un diamètre de 1 po (2,54 cm) et un foret pilote.

Percez sous le bord arrière de l'évier pour marquer le centre du trou, puis retournez l'évier à l'endroit pour terminer le trou avec la scie-cloche. Installez le robinet selon les instructions du fabricant.

STEP 3: INSTALLING DRAIN

Assemble drain to sink using all washers provided. (See Fig. 3)

CAUTION: do not use any putty or thread sealant on drain body or locknut.

PASO 3: INSTALACIÓN DEL DESAGÜE

Monte el desagüe en el fregadero utilizando todas las arandelas que vienen con el juego. (Ver Fig. 3)

ADVERTENCIA: no utilice ningún tipo de masilla o sellador en el cuerpo del desagüe o en la tuerca de cierre.

ÉTAPE 3 : INSTALLATION DU SIPHON

Assemblez le siphon à l'évier à l'aide des rondelles fournies. (Voir schéma 3)

ATTENTION : N'utilisez pas de mastic sur le siphon ou l'écrou bloquant.

DRAIN ASSEMBLY
MONTAJE DEL DESAGÜE
TUYAU D'ÉVACUATION

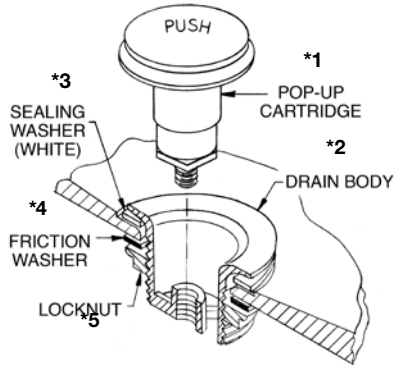


Fig. 3

Cuadro 3

- *1 Cartucho para grifo
- *2 Desagüe
- *3 Arandelas para sellar (blancas)
- *4 Arandela de fricción
- *5 Tuerca de cierre

Le schéma 3

- *1 Bouchon à clapet
- *2 Siphon
- *3 Rondelle étanche (blanche)
- *4 Rondelle de friction
- *5 Écrou bloquant

STEP 4: INSTALLING SINK

Use a standard 5/16" socket or adjustable wrench to install the four mounting studs provided into the four corner lugs. (See Fig. 4)

HINT: Apply a dab of siliconized sealant to threads to lubricate the stud and ease installation.

CAUTION: DO NOT OVER TIGHTEN.

Screw the stud into place until the nut makes contact with the bottom of the lug and then make a final quarter turn. Repeat this procedure for each mounting lug.

PASO 4: INSTALE EL FREGADERO

Utilice una llave de cubos de 5/16" o una llave ajustable para instalar los cuatro tornillos de montaje previstos en las cuatro esquinas de las tuercas de seguridad u orejetas. (Ver Fig. 4)

TIP: Aplique una fina capa de impermeabilizador de silicona en la rosca para lubricar el tornillo y facilitar la instalación.

ADVERTENCIA: NO APRIETE DEMASIADO

Fije el tornillo dentro de su puesto hasta que la tuerca haga contacto con la parte inferior de la tuerca de seguridad y luego realice un cuarto de giro final. Repita este procedimiento para cada tuerca de seguridad u orejeta.

ÉTAPE 4 : INSTALLATION DE L'ÉVIER

Utilisez une clé de 5/16 po ou une clé à molette pour installer les quatre tiges filetées sur les quatre emplacements prévus à cet effet aux coins de l'évier. (Voir schéma 4)

CONSEIL : Appliquez une touche de mastic siliconé sur la tige filetée afin de la graisser et faciliter ainsi l'installation.

ATTENTION : NE SERREZ PAS TROP.

Vissez la tige jusqu'à ce que l'écrou soit en contact avec l'évier et donnez un dernier quart de tour. Recommencez cette procédure pour chaque emplacement.

Fig. 4

Cuadro 4

- *A Referencia
- *B La superficie

Le schéma 4

- *A Référence
- *B De travail

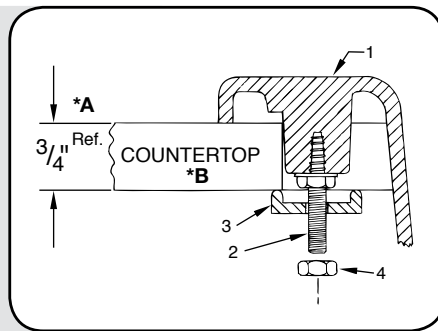


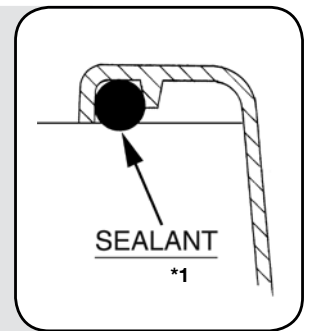
Fig. 5

Cuadro 5

- *1 Sellante

Le schéma 5

- *1 Mastic



Apply a bead of siliconized sealant (approximately 3/8" diameter) all around the underside of the rim. (See Fig. 5) Set the sink back into position in the countertop and secure on the underside by assembling the mounting plates and nuts provided.

CAUTION: Do not overtighten.

Wipe off any excess sealant from the edge of the rim.

Aplique una gota de impermeabilizador de silicona (aproximadamente de 3/8" (0,93 cm) de diámetro) alrededor de la cara interior del borde. (Ver Fig. 5) Coloque el fregadero de nuevo en su posición en la superficie y en la parte inferior monte las placas de montaje y las tuercas previstas para así asegurarlo.

ATENCIÓN: No apriete demasiado.

Limpie cualquier exceso de impermeabilizante de los bordes exteriores del elemento.

Déposez une ligne de mastic siliconé (de 3/8 po (0,93 cm) environ de diamètre) sous le pourtour de l'évier. (Voir schéma 5) Encastrez l'évier dans le plan de travail et fixez-le par-dessous à l'aide des pattes de fixation et des écrous fournis.

ATTENTION : Ne serrez pas trop.

Essuyez tout excès de mastic dépassant du rebord.

STEP 5: FINAL HOOK-UP

Complete water supply and proper sanitary waste trap connections as specified by local code requirements.

PASO 5: CONEXIÓN FINAL

Complete la correcta conexión al suministro de agua potable y al desagüe de aguas residuales de acuerdo a los requisitos del código de su localidad.

ÉTAPE 5 : RACCORDEMENT

Effectuez les raccordements nécessaires aux tuyaux d'alimentation et d'évacuation en respectant les normes locales.

CARE & CLEANING

The surface of your utility sink may be cleaned with a mild soap solution in warm water using a soft cloth.

When using a cleaner product, carefully read the label to ensure that the cleaner is safe for use on the material. Stubborn stains can be cleaned using "Soft Scrub"™ by Clorox®, "Tub & Tile Cleaner"™ by Lysol® or a powdered detergent such as "Spic-n-Span"™.

(Continued on next page)

CUIDE & LIMPIANDO

Los paneles para duchas de fregadero se pueden limpiar con un truco suave y una solución de agua jabonosa caliente.

Cuando se usa un producto más limpio, leya con cuidado la etiqueta para asegurar que el limpiador esté a salvo para uso en la materia. Las manchas tercas pueden ser limpiadas utilizar "Suave Restriega"™ por Clorox®, "Tina & Limpiador de Mosaico"™ por Lysol® o un detergente en polvo tal como "Spic-n-Span"™.

(Continuado en la paginación siguiente)

SOIGNER & NETTOYANT

Pour nettoyer la surface de vos évier, utilisez un chiffon doux préalablement trempé dans une eau chaude légèrement savonneuse.

En utilisant un produit plus propre, soigneusement lire l'étiquette pour s'assurer que le nettoyeur est sûr pour l'usage sur le matériel. Les taches têtues peuvent être nettoyées l'utilisation « les Broussailles Douces »™ par Clorox®, « le Baquet & le Nettoyeur de Carreau »™ par Lysol® ou un pulvérisé détergent tel que « Spic-n-Span »™.

(Suite de la page suivante)

(Continued from previous page)

Do not allow cleaners to sit and soak on the surface. Wipe surface clean and rinse completely with water immediately after cleaner application. Rinse and dry any overspray on nearby surfaces.

Never use abrasive scouring powder or steel wool pads, as they will scratch the surface.

A periodic coating of a high quality marine or automotive polish will help retain the finish.

(Continuado de la paginación anterior)

No permita la tintorería para sentarse ni empapar en la superficie. Enjuague superficie limpia y aclara completamente con agua inmediatamente después de aplicación más limpia. El aclarado y seca cualquier overspray en cerca de superficies.

Nunca utilice polvo limpiador abrasivo ni almohadillas de lana de acero, como ellos rasguñarán la superficie.

Una capa periódica de un marina de alta calidad o cera automotora ayudará a retener el fin.

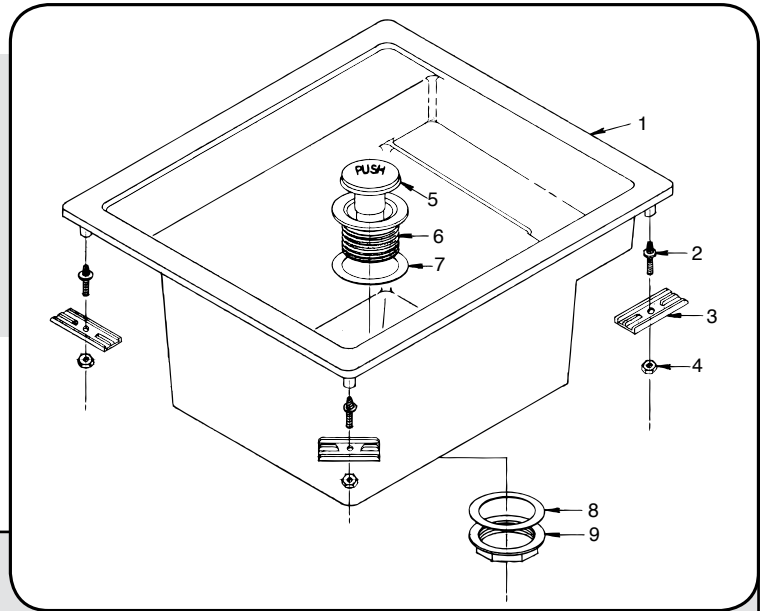
(Suite de la page précédente)

Ne pas permettre de nettoyeur pour asseoir ou tremper sur la surface. Essuyer la surface nettoie et rince complètement avec l'eau tout de suite après l'application plus propre. Le rinçage et sèche n'importe quel overspray sur les surfaces proches.

Ne jamais utiliser la poudre à récurer abrasifs ou coussins de laine d'acier, comme ils gratteront la surface.

Un revêtement périodique d'une qualité supérieure cirage marine ou automotrice aidera retient la fin.

Cuadro 6 • Le schéma 6 Fig. 6



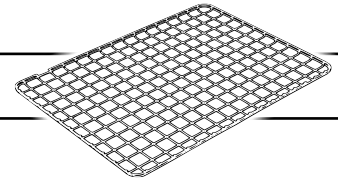
PARTS LIST

LISTA DE PARTES • LISTE DES PIÈCES

Key No. No. de llave N° de la pièce	PART NUMBER NÚMERO DE PARTE N° DE RÉFÉRENCE		Description Descripción Description
	White Blanco Blanc	Biscuit En color beige Biscuit	
1	25.101	25.103	Sink ■ Fregadero ■ Évier
2, 3, 4	10.606	10.606	Parts package* includes: 4 mounting studs, plates and nuts ■ El paquete* de incluye: 4 tornillos de montaje, placas y tuercas ■ Le pack* de pièces comprend : 4 tiges filetées, pattes de fixation et écrous
5, 6, 7, 8, 9	10.304A	10.304A	Drain package complete* (Pop-up stopper, drain, washer-Sealing, washer-friction, Locknut) ■ El paquete completo* de desagüe (tapón emergente, desagüe, arandela de sellado, arandela de fricción, tuerca de cierre) ■ Le pack d'évacuation contient* : Un bouchon à clapet, un siphon, une rondelle étanche, une rondelle de friction et un écrou bloquant
	91.702	91.702	1 1/2" tailpiece washer (not shown) ■ Una arandela del sifón de 1 1/2" (3.81 cm) (no se muestra) ■ Un about de 1 1/2 po (3,81 cm) (pas sur le schéma)
	91.703	91.703	1 1/2" threaded slip nut (not shown) ■ Una tuerca de ajuste de 1 1/2" (3.81 cm) (no se muestra) ■ Un écrou de serrage 1 1/2 po (3,81 cm) (pas sur le schéma)

OPTIONAL OPCIONAL • FACULTATIF

	25.300	25.300	Utility rack—white plastic coated ■ Un estante de alambre recubierto de plástico ■ Grille pour évier à revêtement plastique
--	--------	--------	-----------------------------------------------------------------------------------------------------------------------------



* For replacement parts, order "complete package". ■ Para reemplazo de piezas, ordene el "paquete completo"
■ Si vous avez besoin de pièces de rechange, commandez le pack complet.

INSTALLATION QUESTIONS?

Questions on the installation of this Mustee product or missing parts, call 216-267-3100 or e-mail customerservice@mustee.com for assistance. Hours of operation are Monday to Friday, 8:30 a.m. to 4:30 p.m. E.S.T.

Please have the installation manual available when calling. DO NOT RETURN PRODUCT TO THE PLACE OF PURCHASE.

¿DESEA HACER ALGUNA PREGUNTA?

Para cualquier pregunta relacionada con la instalación de este producto Mustee o en caso que falten piezas, comuníquese con el 216-267-3100 o escriba al customerservice@mustee.com para recibir asistencia. El horario de atención es de lunes a viernes de 8:30 am a 4:30 pm E.S.T.

Le agradecemos tener el manual de instalación a su alcance cuando llame. NO DEVUELVA EL PRODUCTO AL SITIO DE COMPRA

DES QUESTIONS SUR L'INSTALLATION ?

Si vous avez des questions sur l'installation de ce produit Mustee ou qu'il vous manque certaines pièces, composez le 216-267-3100 ou envoyez un courriel à l'adresse customerservice@mustee.com pour obtenir de l'aide. Heures d'ouverture : Du lundi au vendredi, de 8h30 à 16h30, heure de l'est des États-Unis.

N'oubliez pas de vous munir du manuel d'installation lorsque vous nous appelez. IL EST INUTILE DE RAMENER LE PRODUIT DANS LE MAGASIN OÙ VOUS L'AVEZ ACHÉTÉ.

As a company committed to continuous improvement, the specifications in this installation manual are subject to change without notice.

Somos una empresa comprometida con el perfeccionamiento constante, por lo que las especificaciones para la instalación de este producto podrían cambiar sin previo aviso.

Notre entreprise cherchant toujours à améliorer ses produits, les spécifications de ce manuel d'installation peuvent être modifiées sans préavis.



MUSTEE

Preferred by the "Pros"

SI-214 (12-08)

Patented and patents pending. Made and Printed in U.S.A.
Patentes y patentado pendientes. Hecho e impreso en U.S.A.
Breveté et brevets en attente. Fabriqué et imprimé aux États-Unis