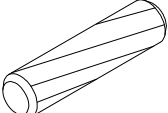

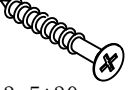
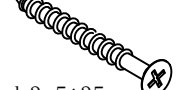
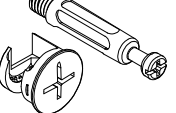
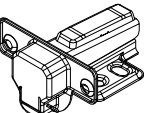
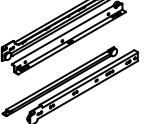
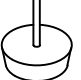
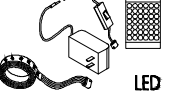
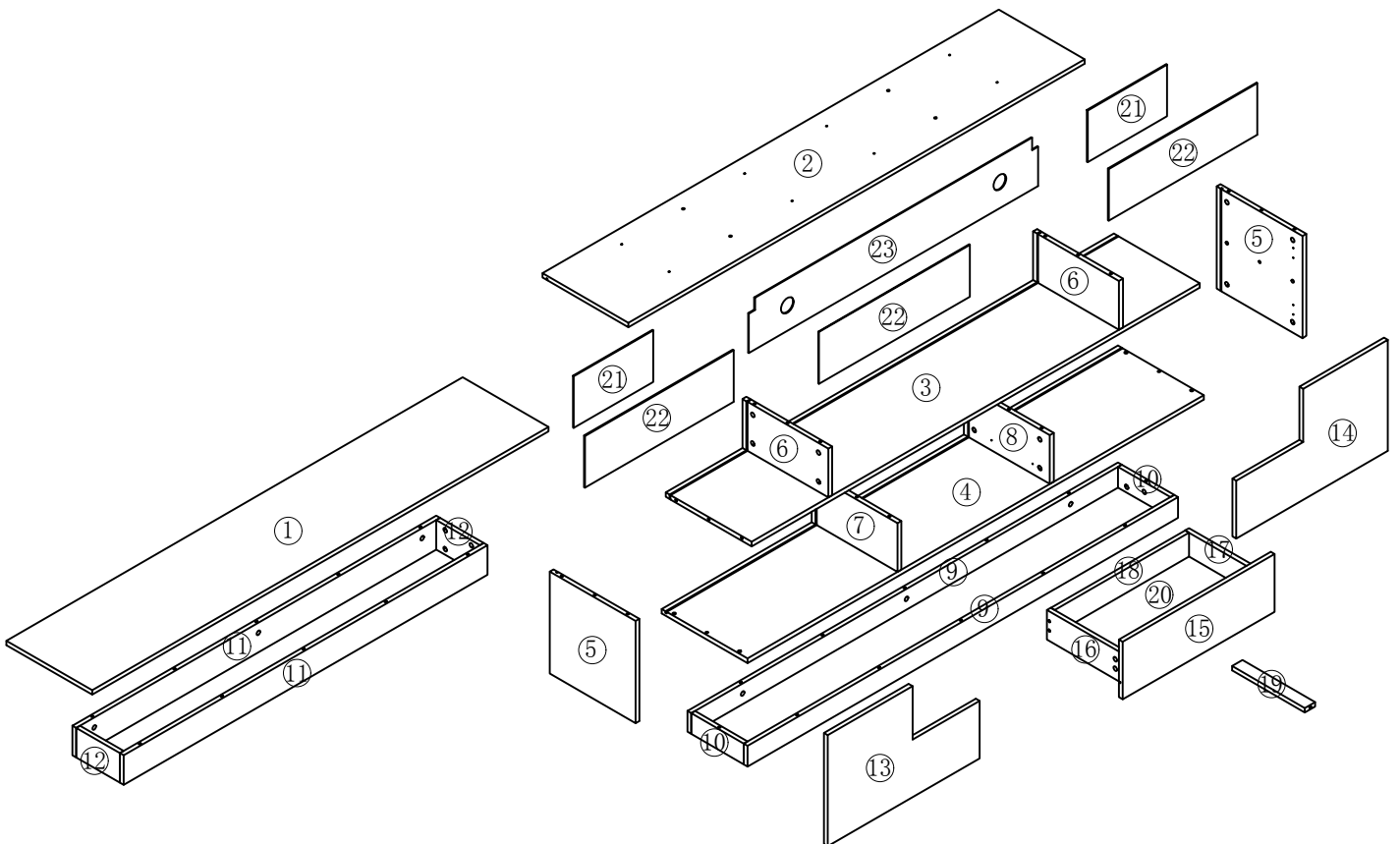
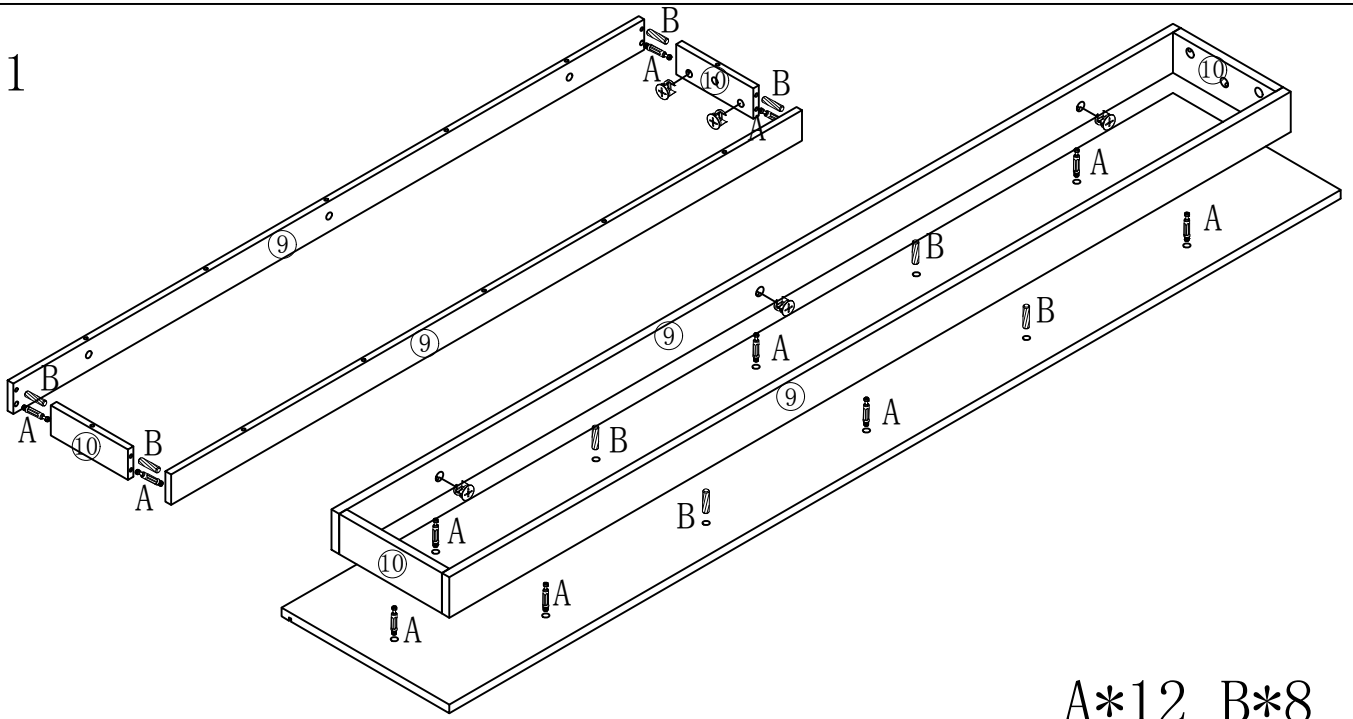


B		30	C	 φ 3.5*14	32	D	 φ 3.5*30	4	E	 φ 3.5*35	8	A		60
F		4	G		1	H		6	L	 LED	1			

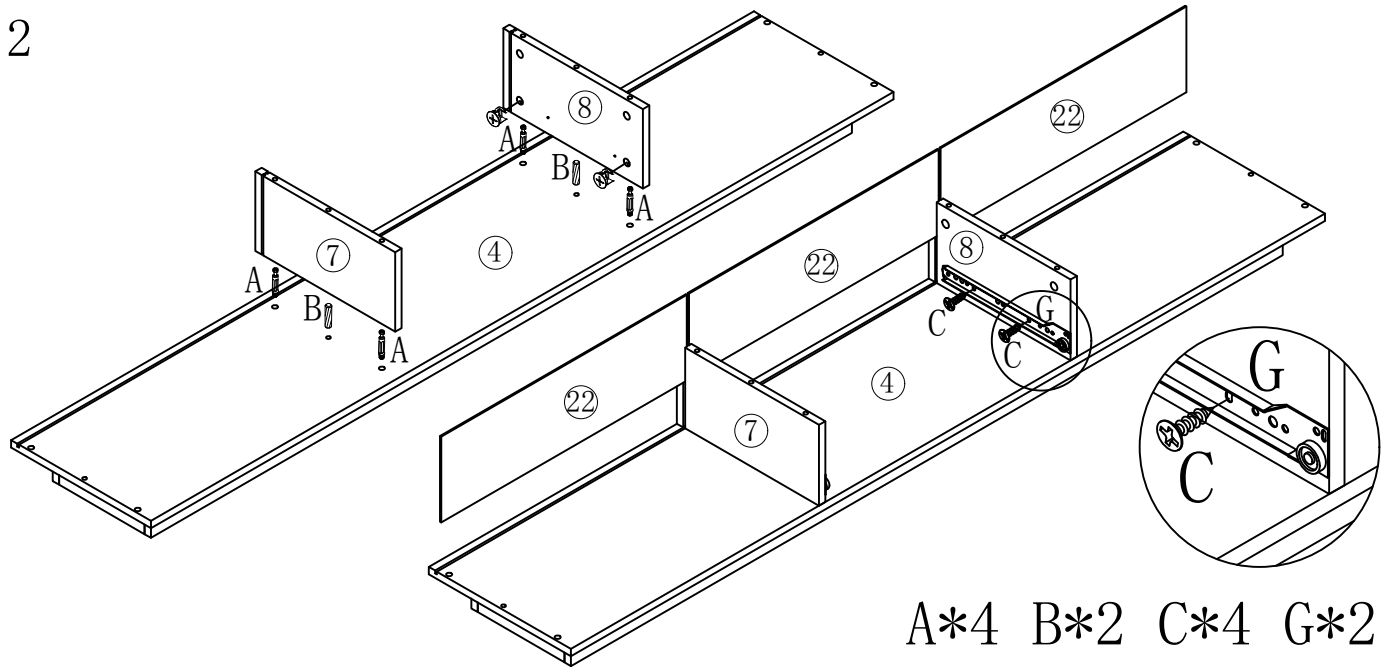


1



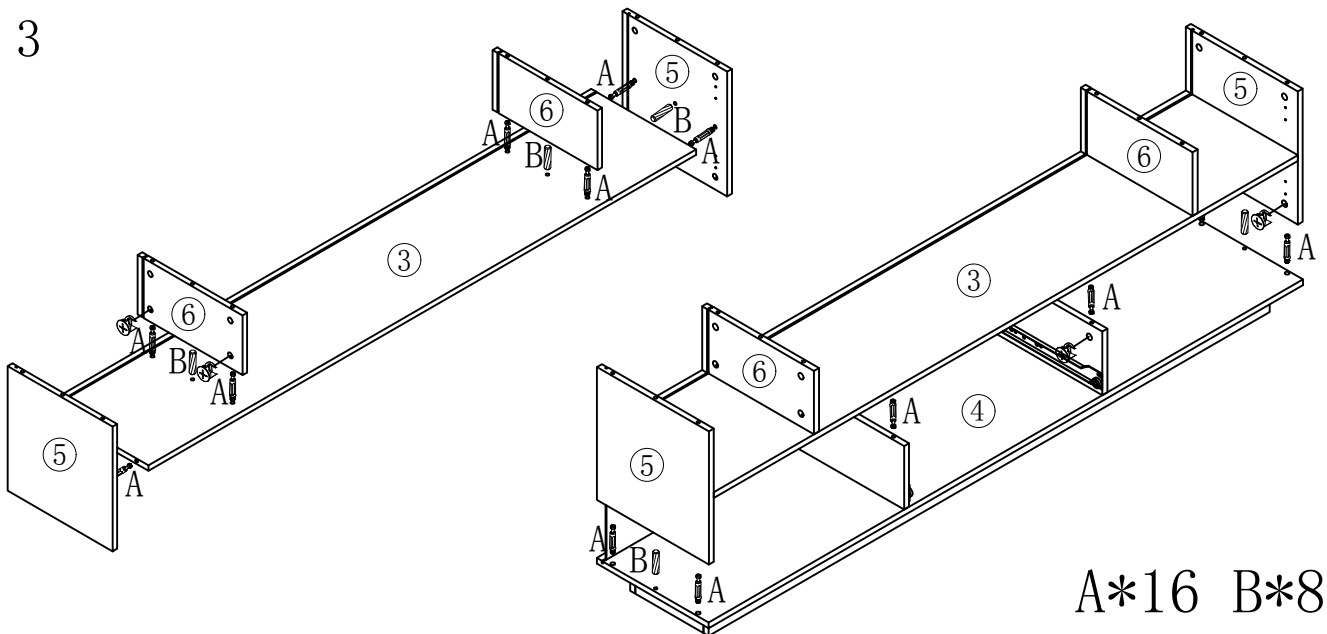
A*12 B*8

2



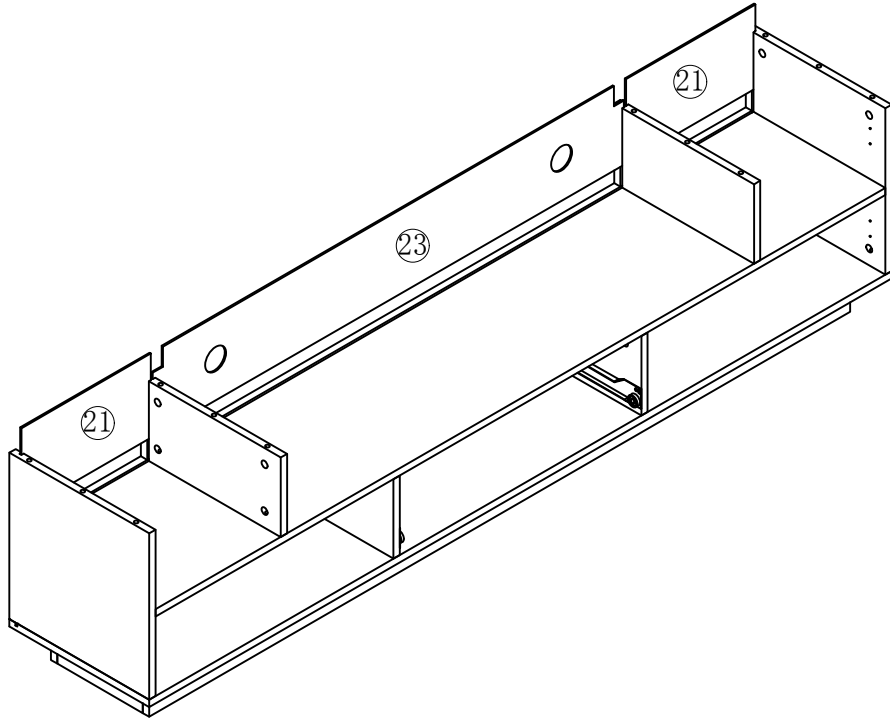
A*4 B*2 C*4 G*2

3

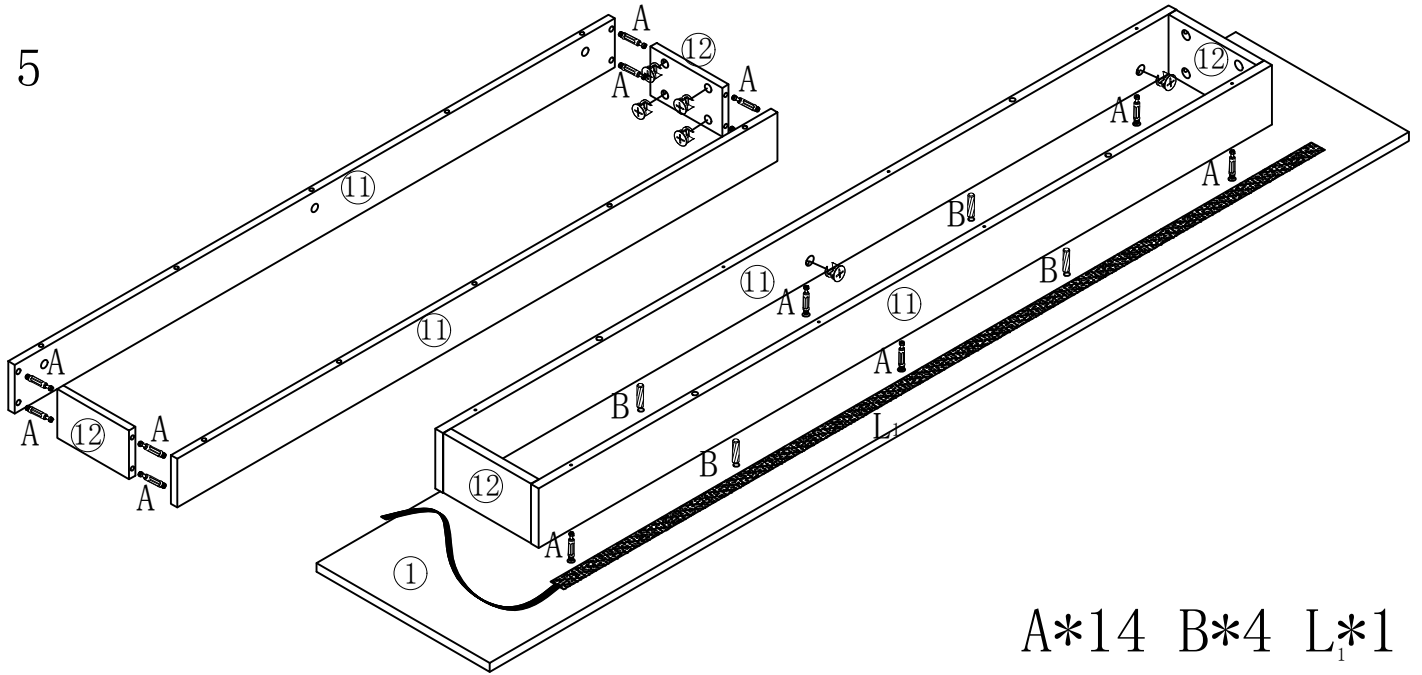


A*16 B*8

4

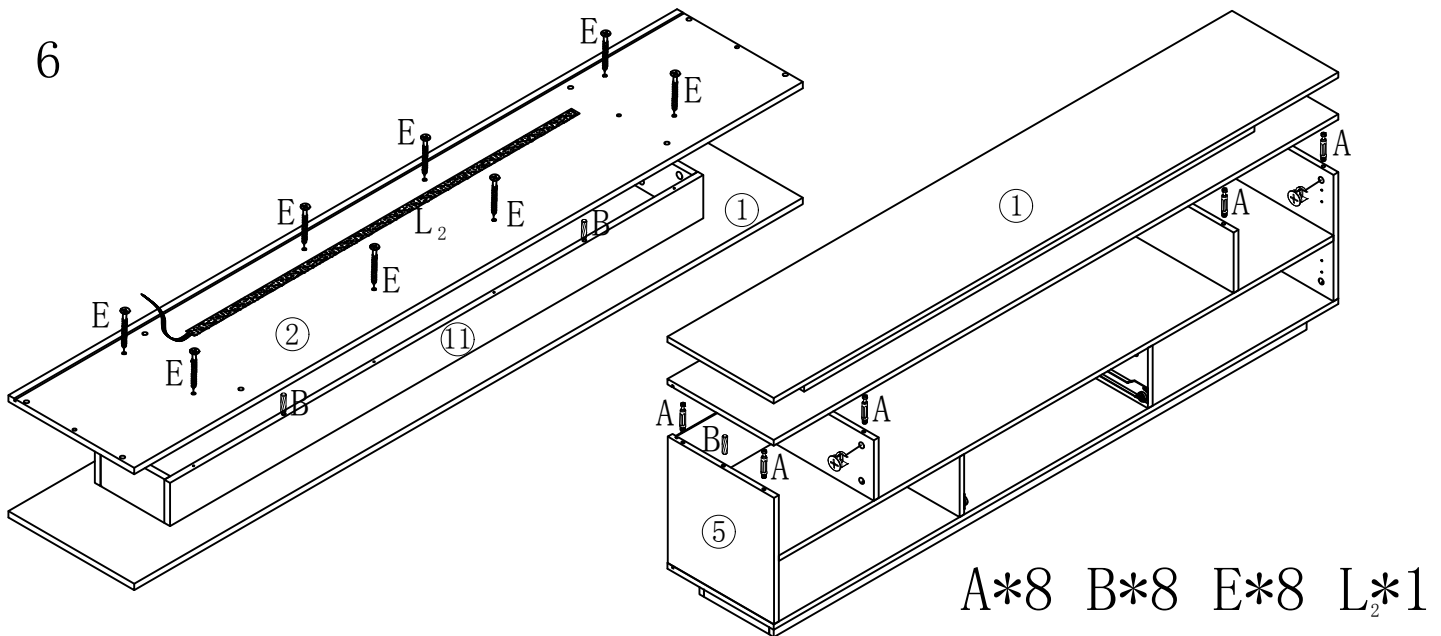


5



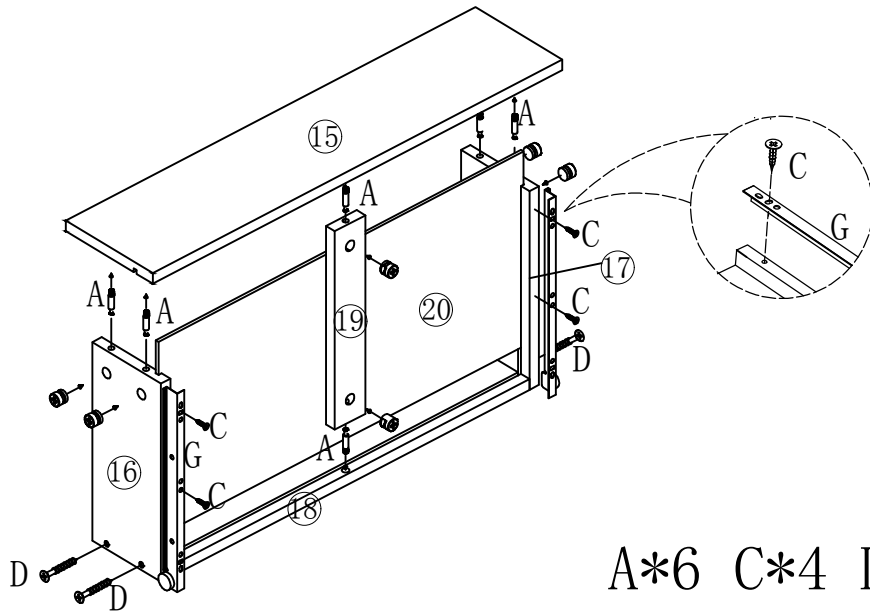
A*14 B*4 L₁*1

6

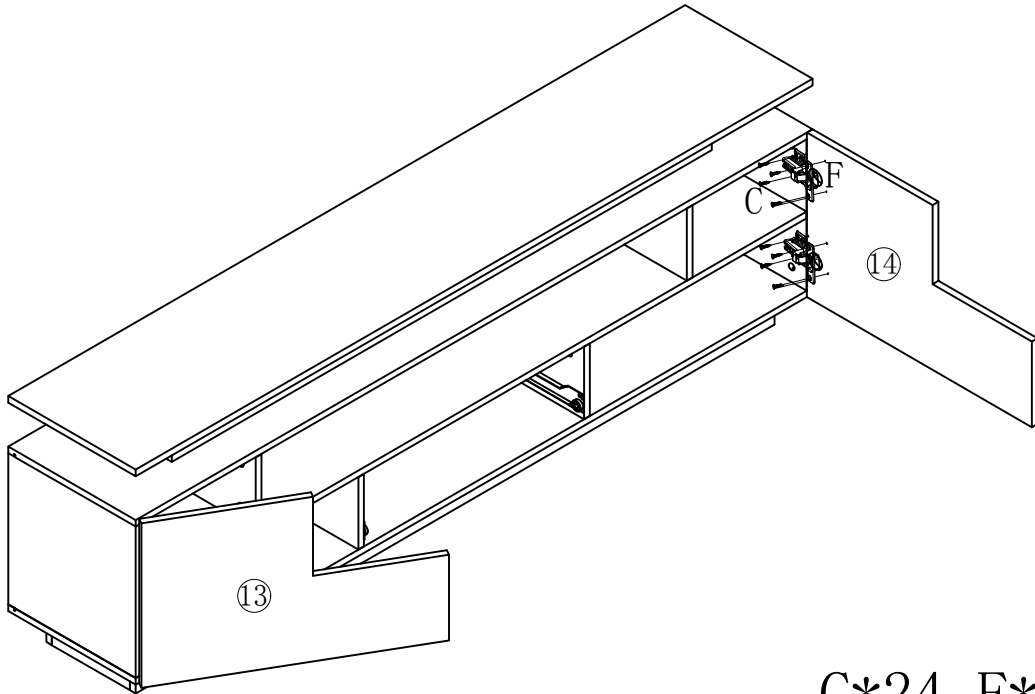


A*8 B*8 E*8 L₂*1

7



8



9

