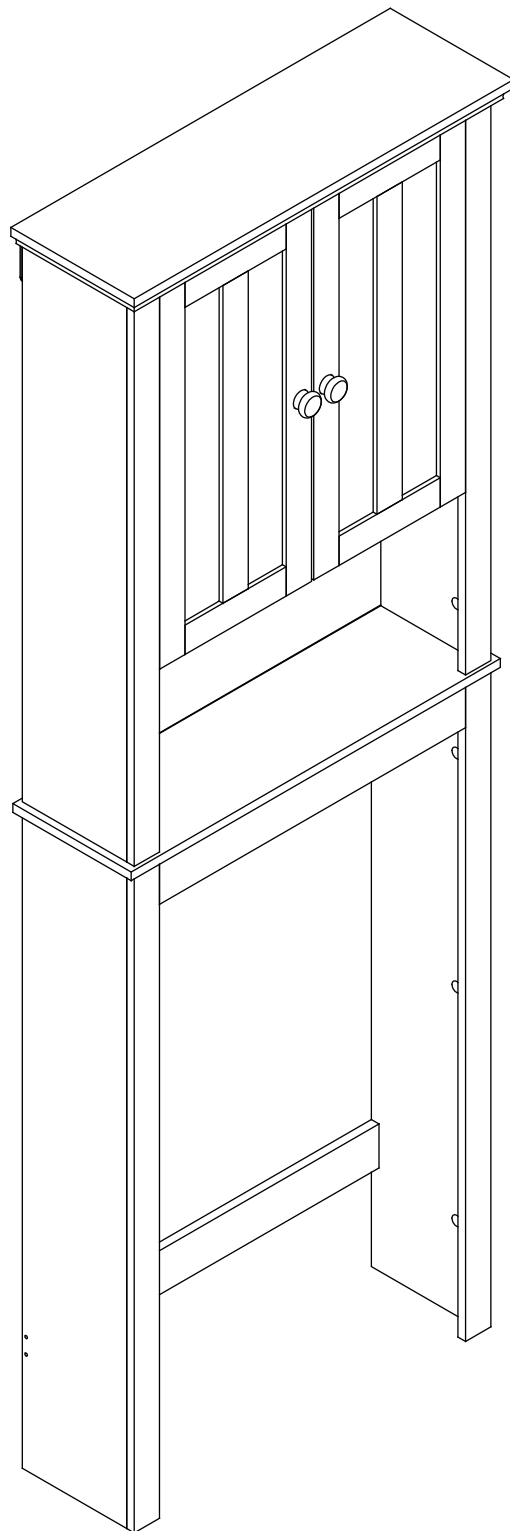


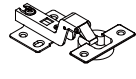

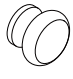

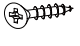
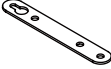





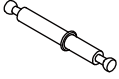

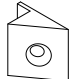
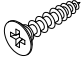
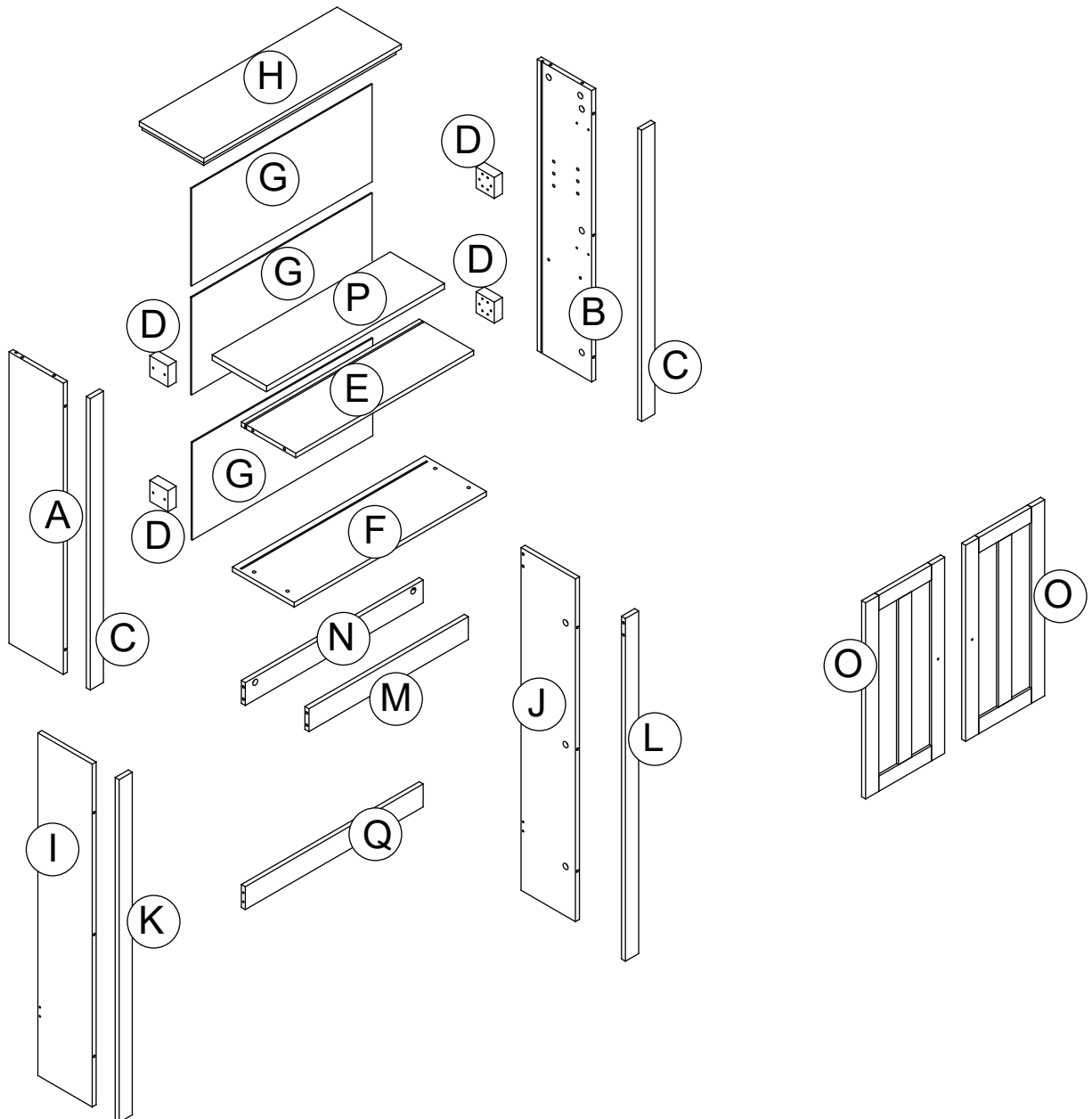


ASSEMBLY INSTRUCTIONS

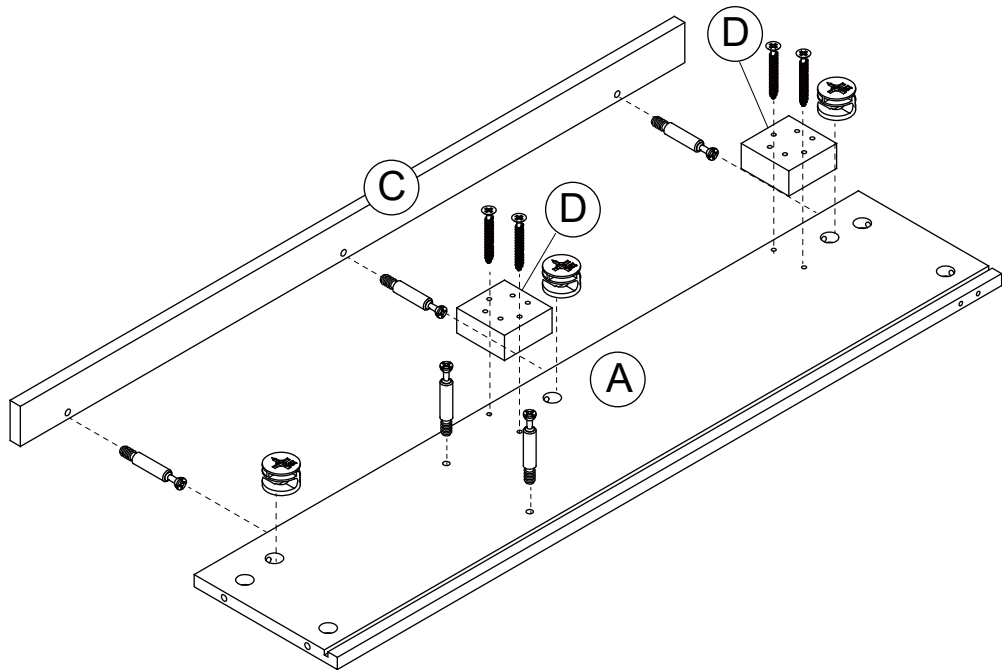
<<Before assembling, read all the instruction>>



①×24	②×32	③×4	④×24	⑤×2	⑥×2
			 (φ 4x12mm)		
⑦×6	⑧×2	⑨×10	⑩×2	⑪×4	⑫×4
 (φ 3x15mm)					
⑬×4	⑭×4	⑮×1	⑯×14	⑰×14	
 (φ 4x35mm)				 (φ3x14 mm)	



1



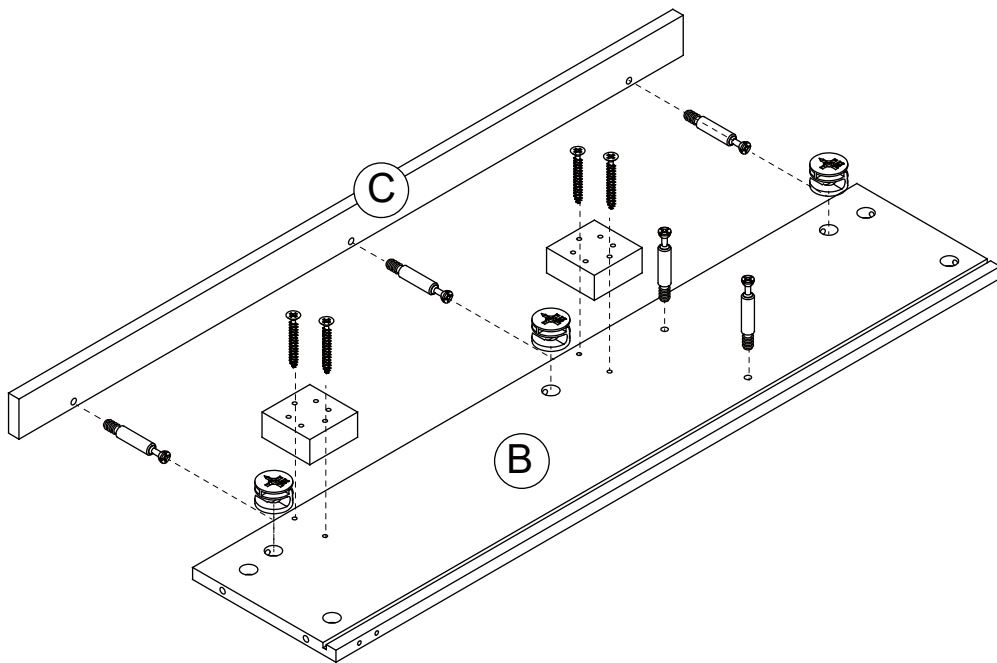
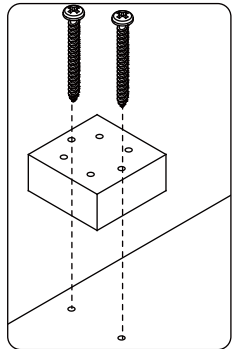
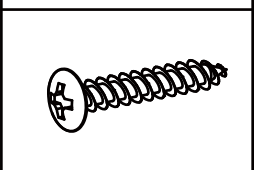
①×10



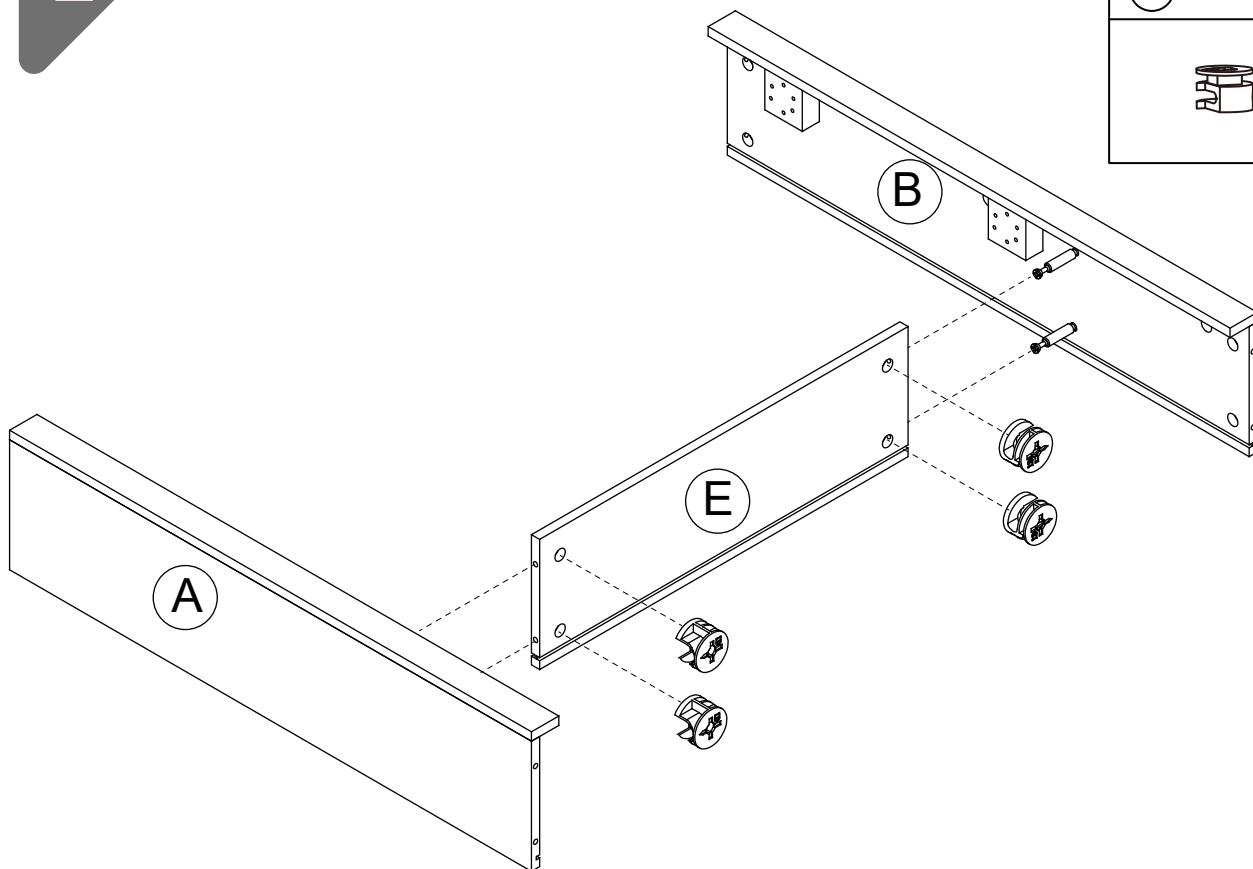
②×6



⑨×8



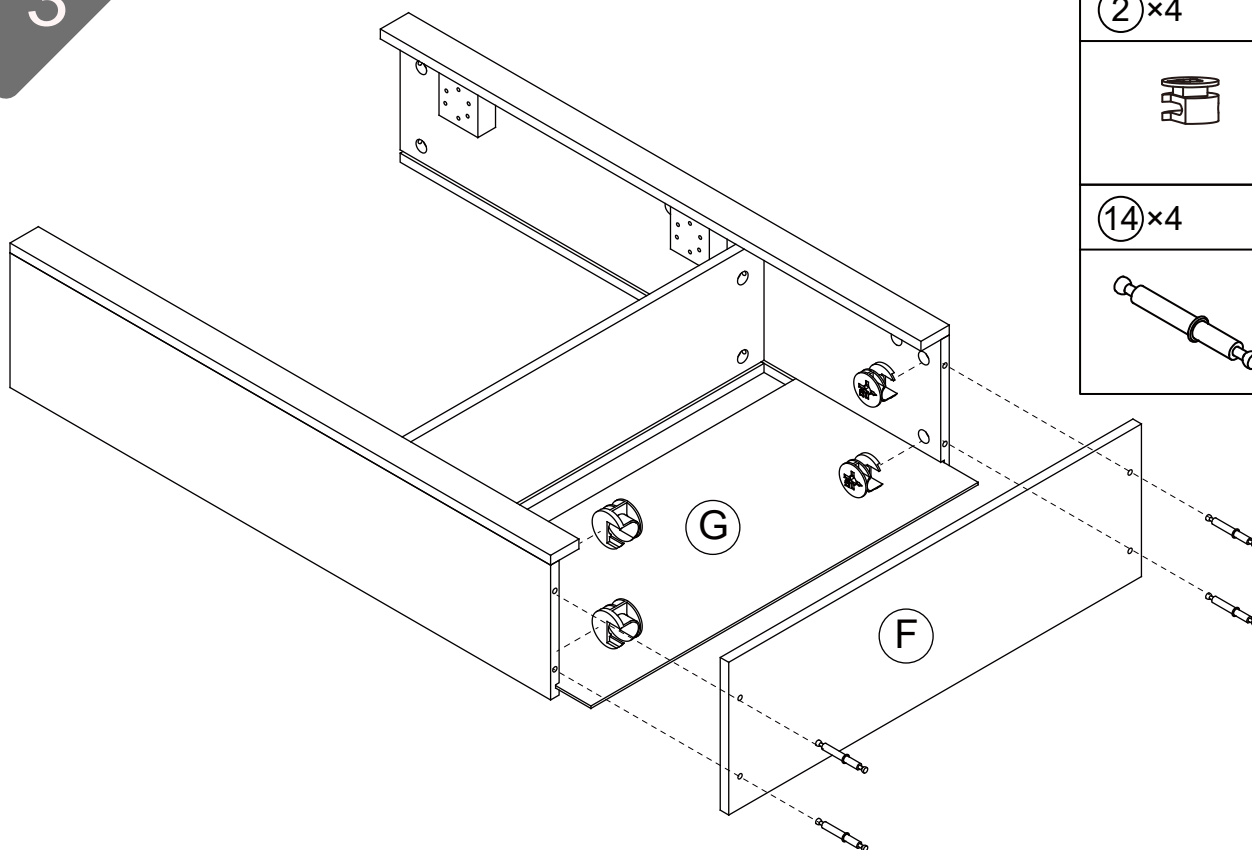
2



2x4



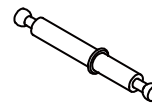
3



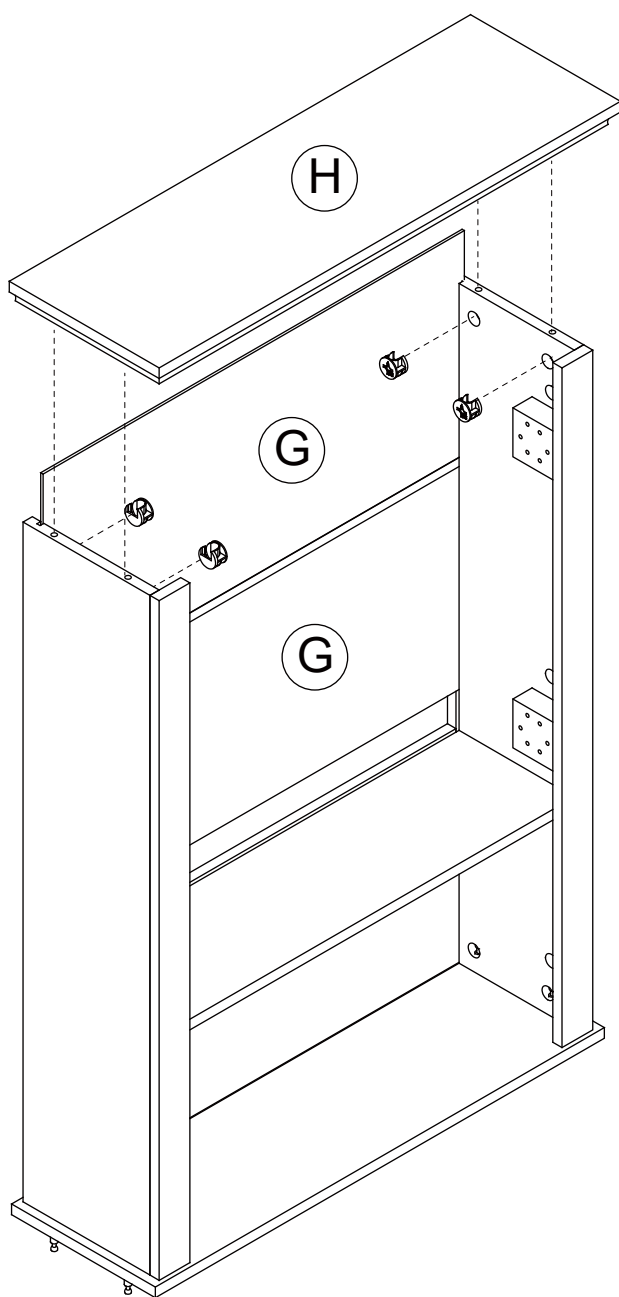
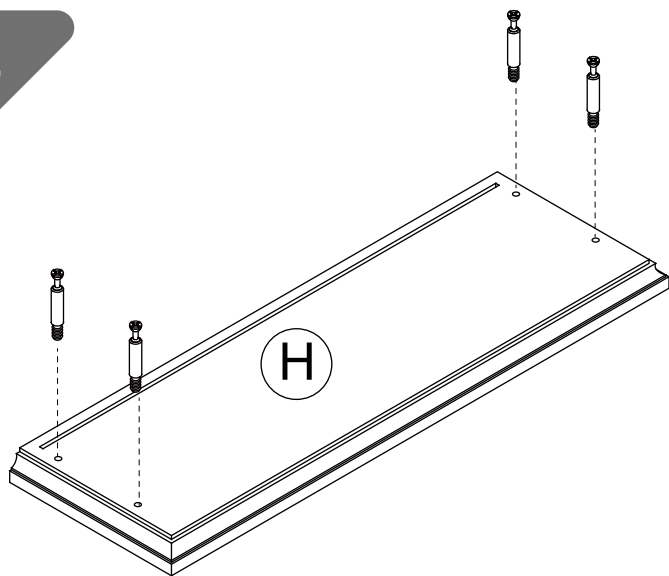
2x4



14x4



4



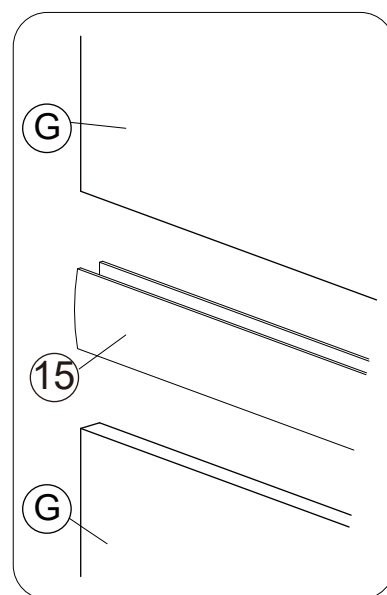
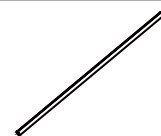
①×4



②×4



⑮×1

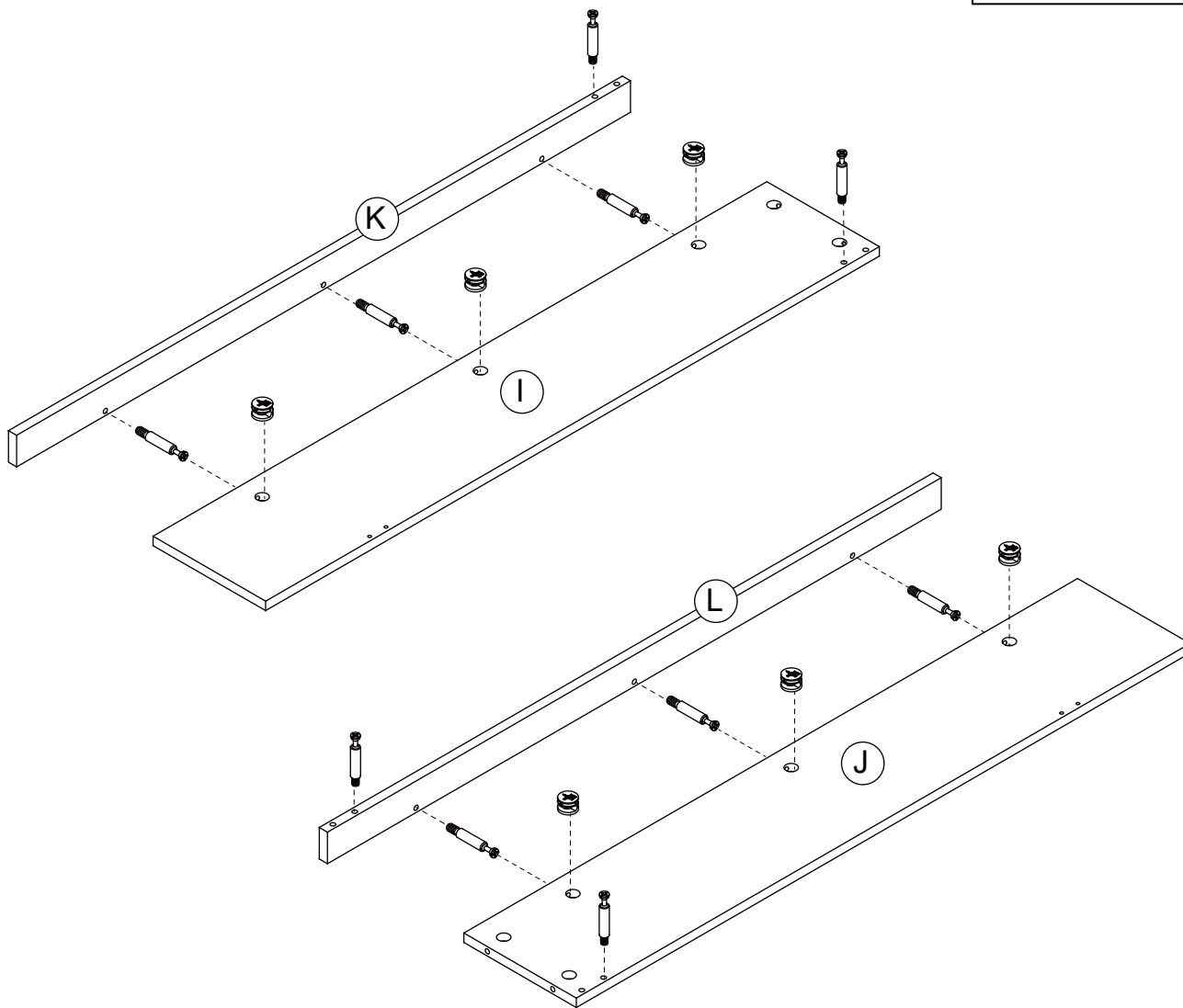


5

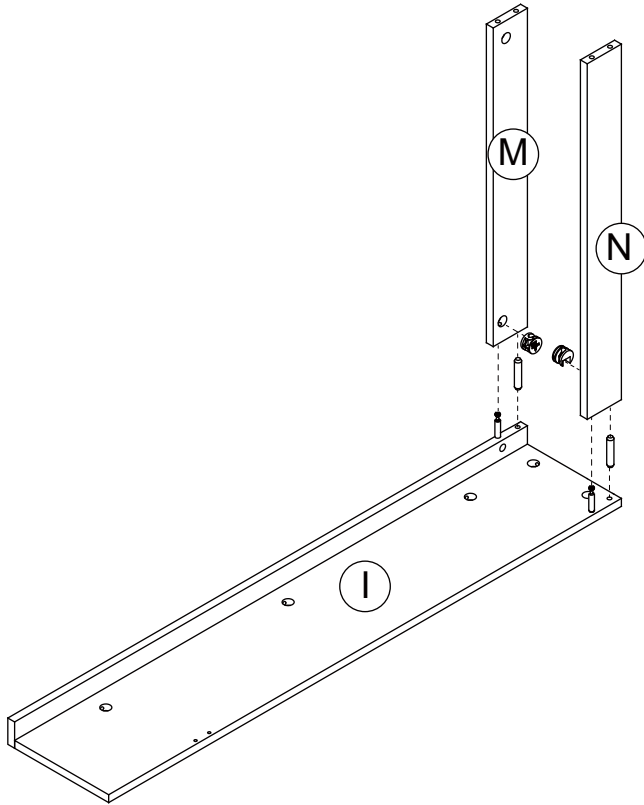
①×10



②×6



6



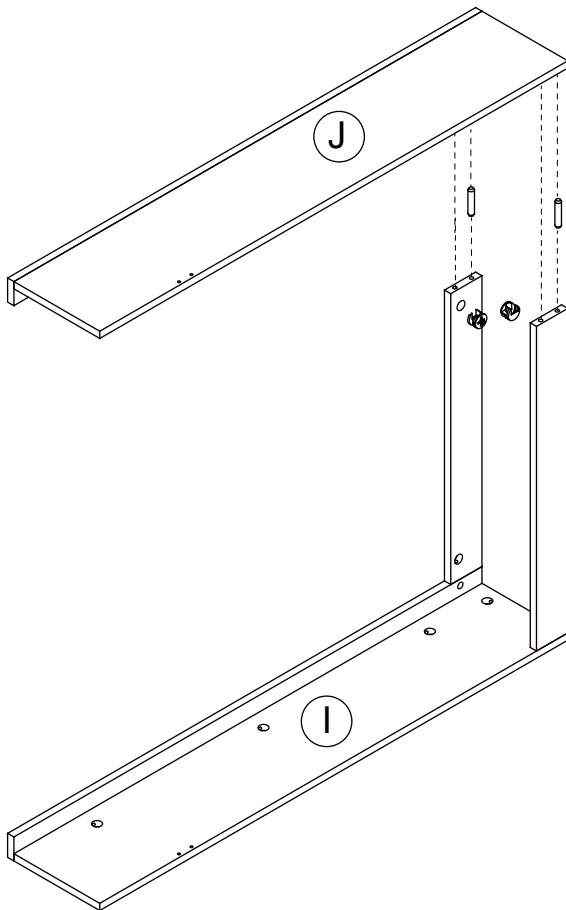
②×2



⑫×2



7




②×2

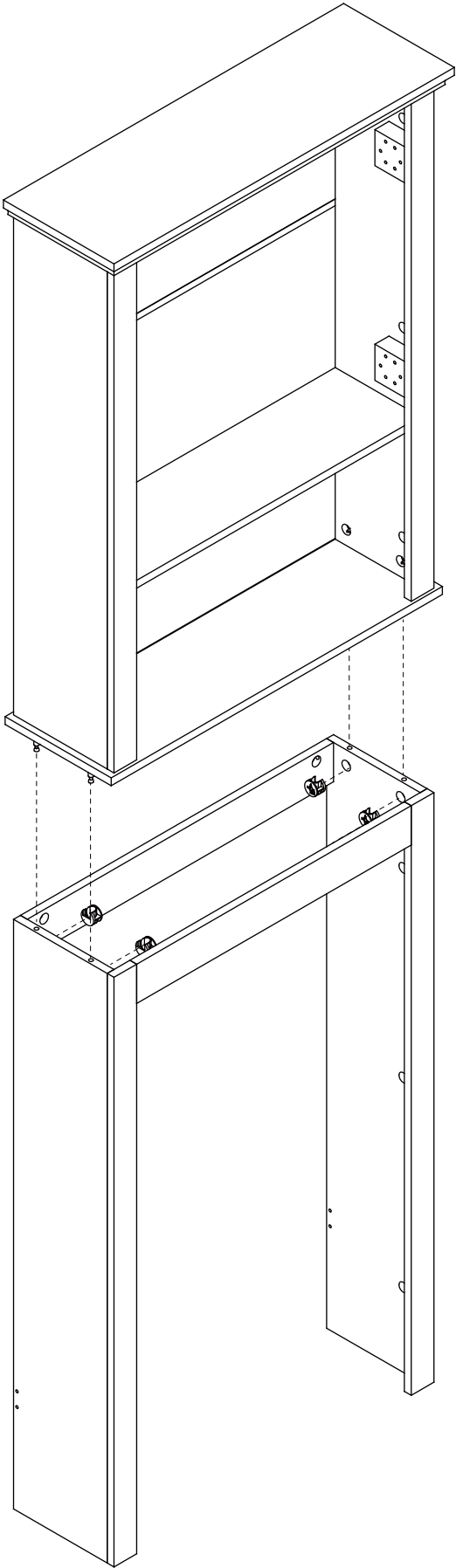


⑫×2

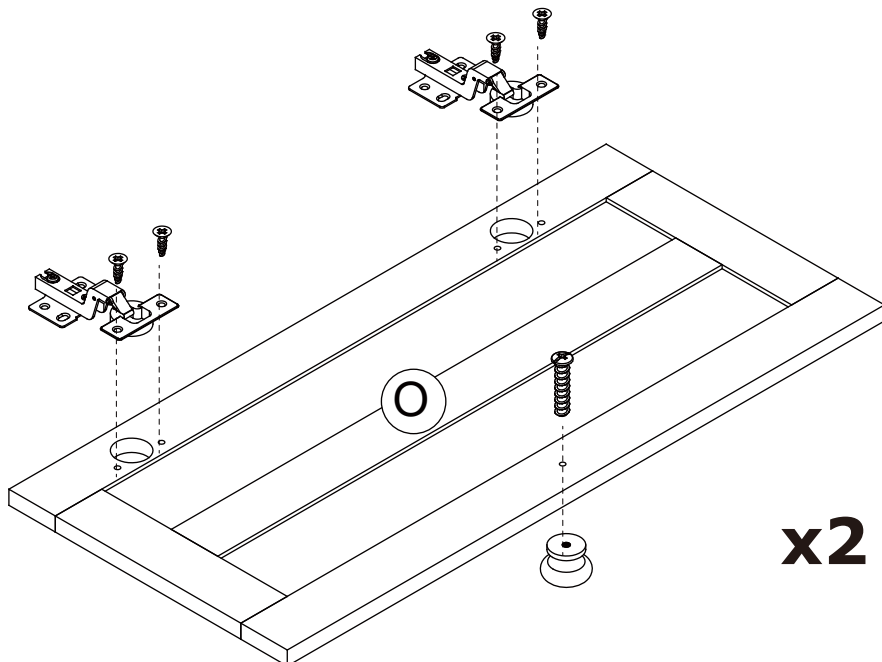


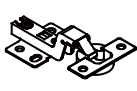



8

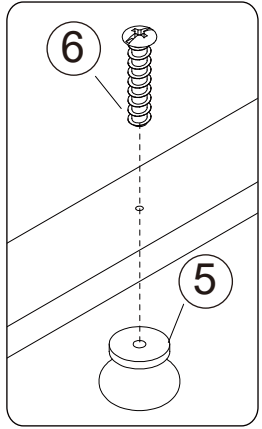
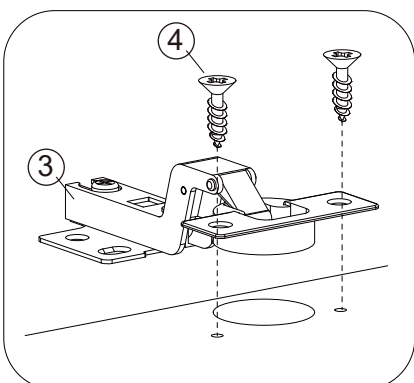
② × 4




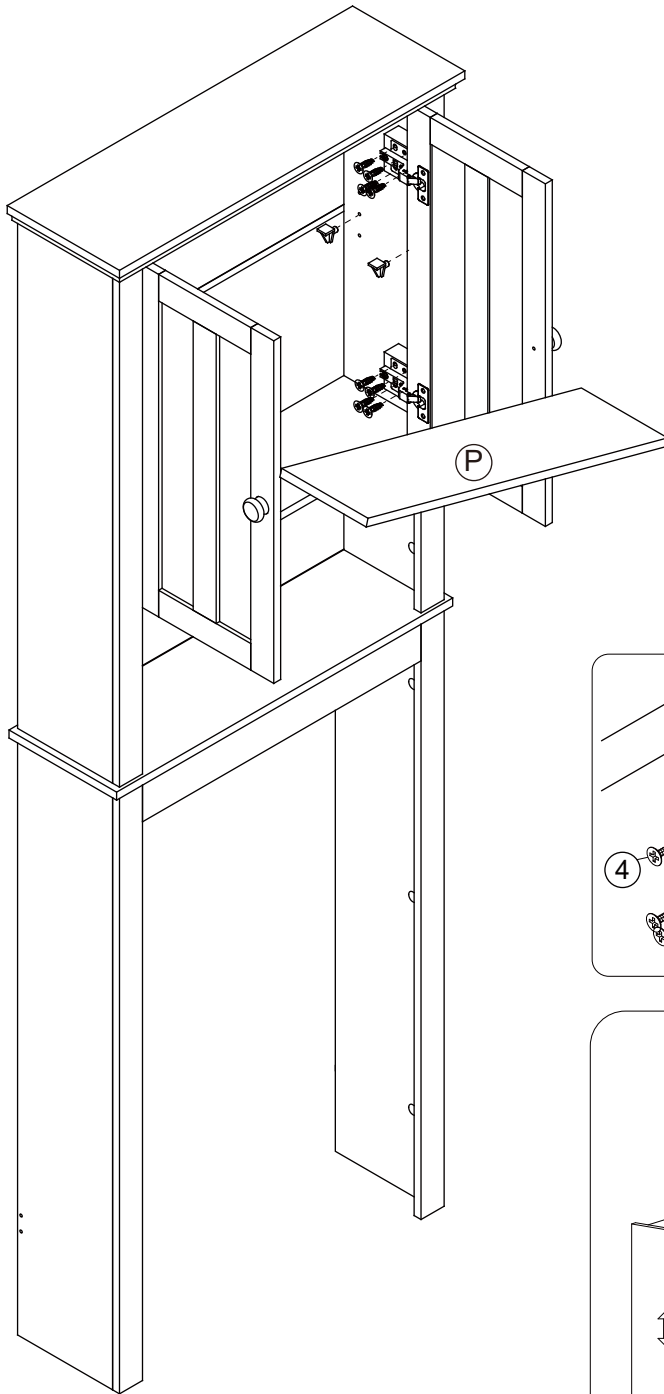
9





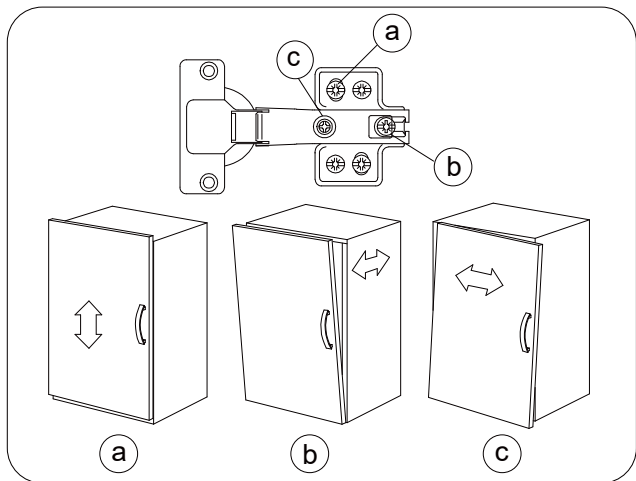
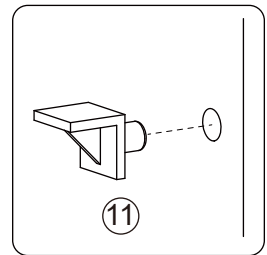
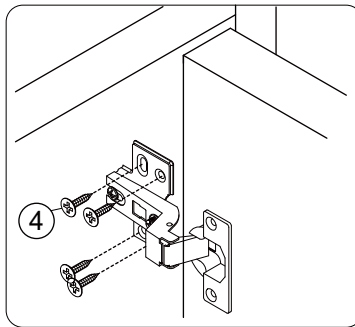
- ③×4
- 
- ④×8
- 
- ⑤×2
- 
- ⑥×2
- 



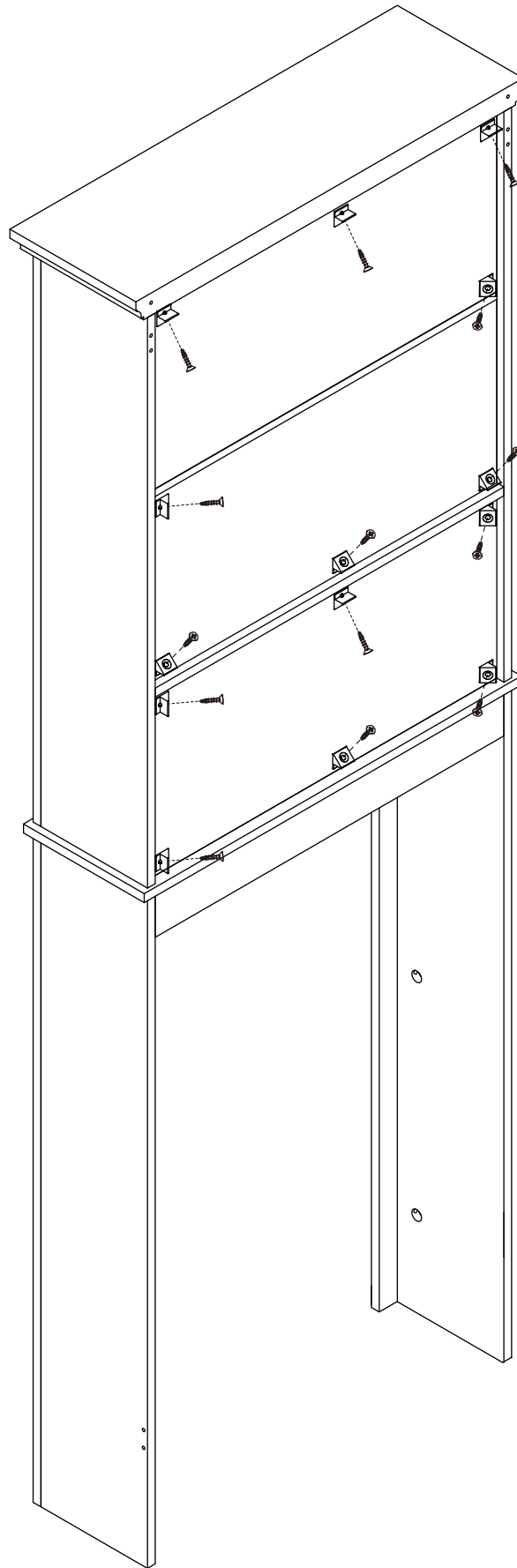
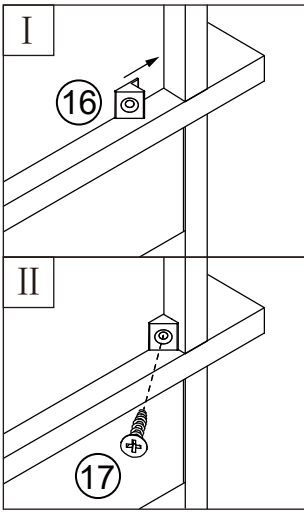
10



④×16

⑪×4




11

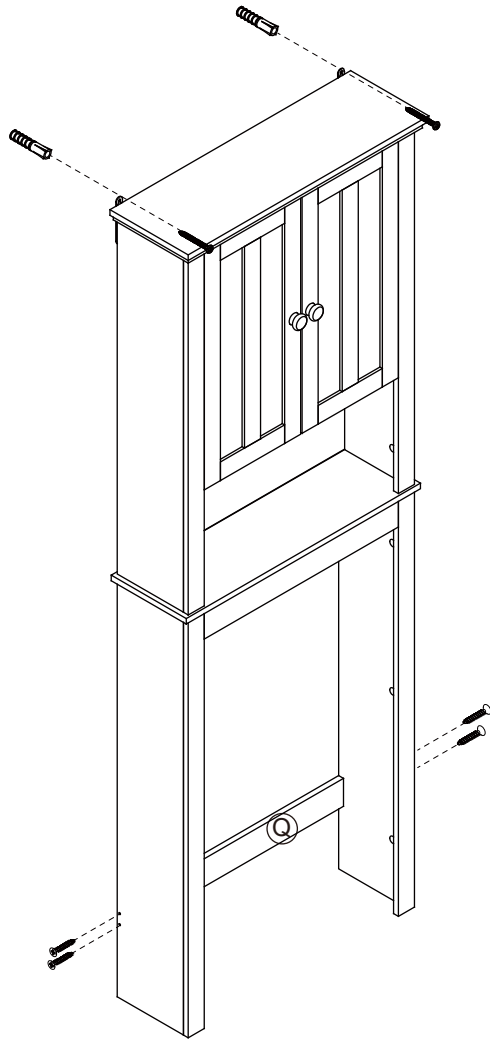
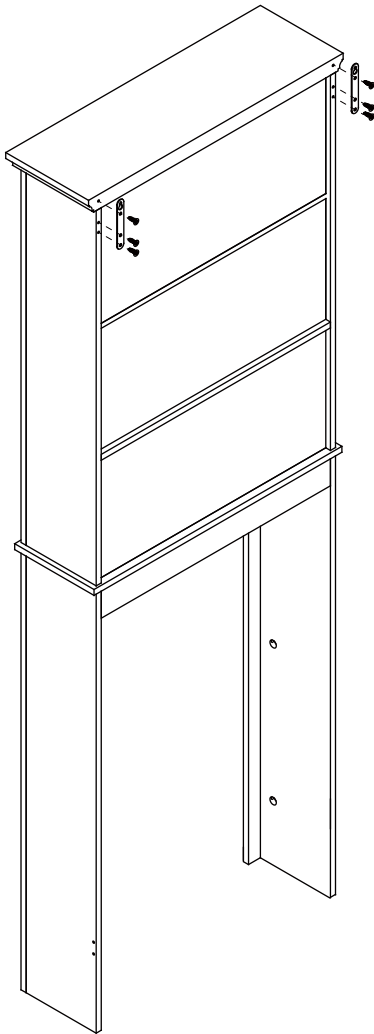
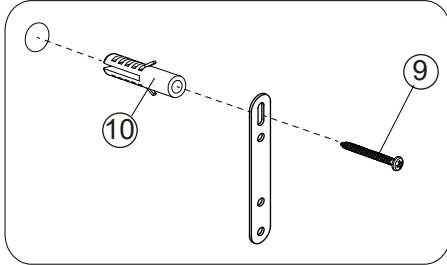
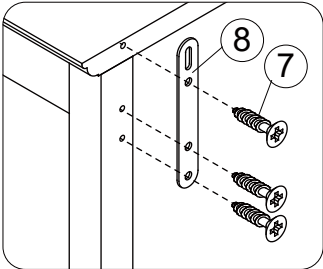


16×14



17×14

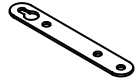




⑦×6



⑧×2



⑨×2



⑩×2



⑬×4

