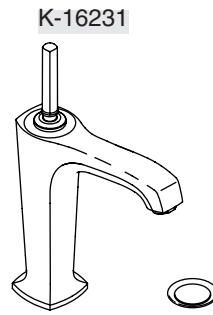
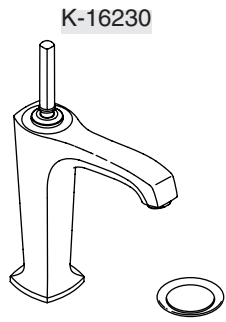


# Installation Guide

## Single Control Lavatory Faucet

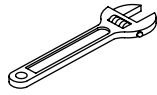


**M** product numbers are for Mexico (i.e. K-12345**M**)  
Los números de productos seguidos de  
**M** corresponden a México (Ej.  
K-12345**M**)  
Français, page "Français-1"  
Español, página "Español-1"

THE BOLD LOOK  
OF **KOHLER**®

1054193-2-C

## Tools and Materials



Adjustable  
Wrench



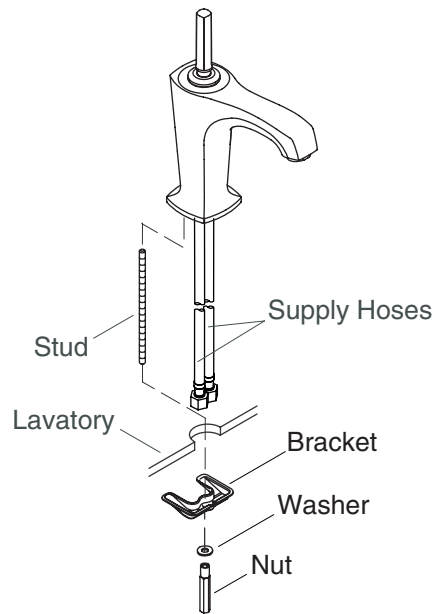
Thread  
Sealant



Plumbers  
Putty

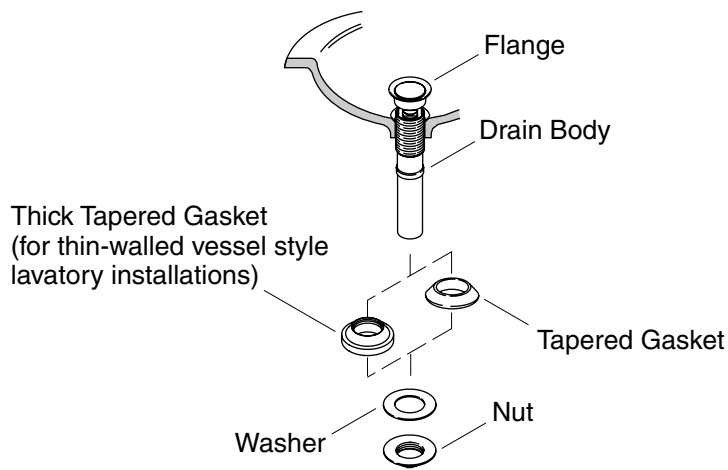
## Before You Begin

- Observe all local plumbing and building codes.
- Shut off the main water supply.
- Inspect the supply tubing for damage. Replace as necessary.
- Clean the lavatory surface to remove any grease, oil, or debris.
- This faucet is for use on a single-hole lavatory.
- For new installations, install the faucet and drain to the lavatory before installing the lavatory.
- Kohler Co. reserves the right to make revisions in the design of faucets without notice, as specified in the Price Book.



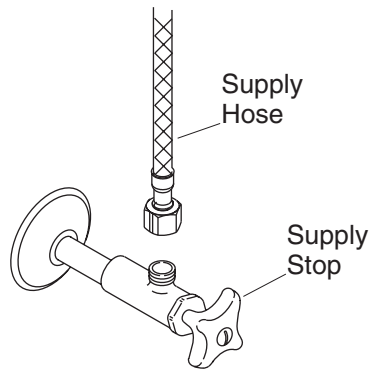
## 1. Install the Faucet

- Apply a bead of plumbers putty or other sealant to the underside of the base of the spout body according to the putty manufacturer's instructions.
- Insert the supply hoses and stud of the faucet through the center hole of the lavatory.
- Position the base of the faucet flush against the center hole of the lavatory.
- From underneath the lavatory, slide the bracket and washer onto the stud.
- Thread the nut onto the stud.
- Tighten the nut securely against the bracket to secure the faucet into place.
- Remove any excess putty or sealant.



## 2. Install the Drain

- If present, remove the protective plastic cap from the drain and discard.
- Remove the nut, washer, and gasket from the drain body.
- Apply a bead of plumbers putty or other sealant around the underside of the flange according to the sealant manufacturer's instructions.
- For drains with metal stoppers:** Close the drain and rotate the drain body until the logo is positioned horizontally.
- Insert the drain into the drain hole and press into place.
- Slide the gasket (tapered side up) onto the drain body.
- Slide the washer over the threads on the drain body.
- Thread the nut up the drain body until snug against the underside of the lavatory. Use care not to rotate the drain while tightening the nut.
- Using a wrench, tighten the nut.
- Remove any excess putty or sealant.
- Connect the P-trap to the drain body.



### 3. Connect the Supplies

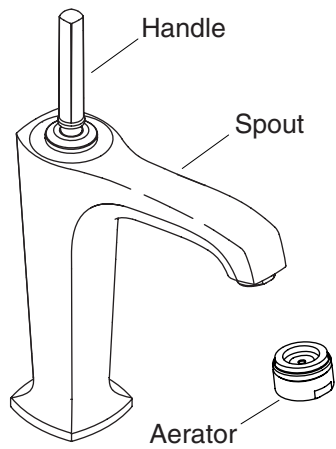


**CAUTION: Risk of restricted water flow and product damage.** Use extreme care when bending the supplies to avoid kinking.



**CAUTION: Risk of product damage.** Do not overtighten the connections.

- If the lavatory is not installed, install it at this time. Follow the lavatory manufacturer's instructions.
- Connect the supply hose marked with the cold label to the cold supply.
- Connect the remaining supply hose to the hot supply.
- Tighten the connections with an adjustable wrench.



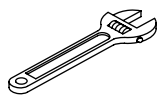
#### 4. Installation Checkout

- Connect the drain tailpiece into the P-trap.
- Remove the aerator from the faucet spout.
- Open the drain.
- Turn on the main water supply and check for leaks. Adjust as needed.
- Pull and rotate the faucet handle to the full hot position, then the full cold position. Run the water through the spout for about one minute to remove any debris. Check for leaks and adjust as needed.
- Turn off the faucet, then reinstall the aerator.

# Guide d'installation

## Robinet de lavabo mono-contrôle

### Outils et matériels



Clé à molette



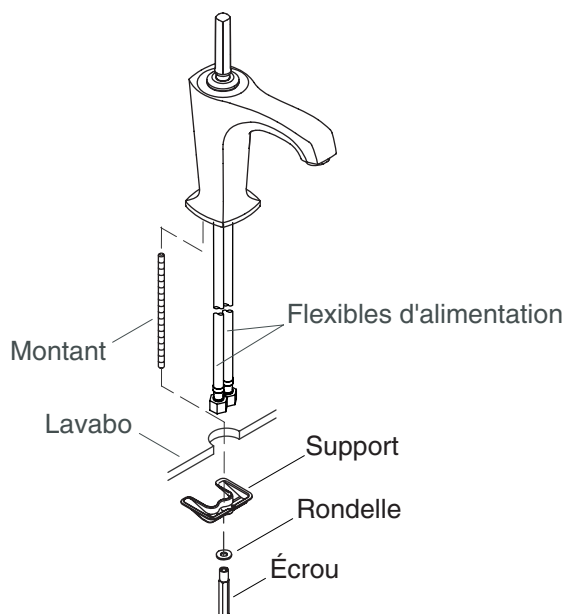
Joint  
d'étanchéité  
pour filetage



Mastic de  
plombier

### Avant de commencer

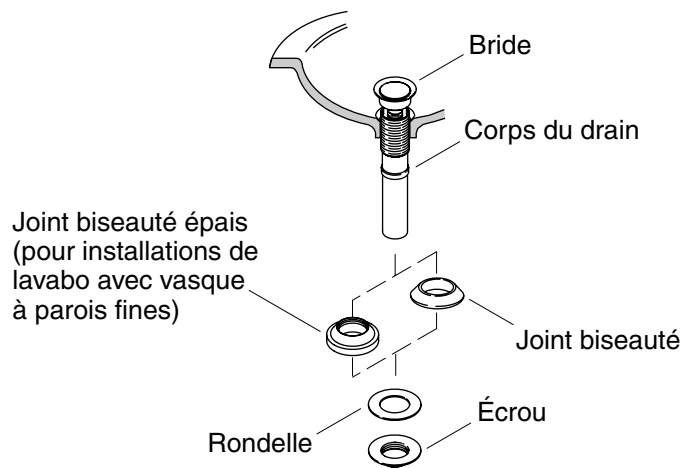
- Respecter tous les codes de plomberie et de bâtiment locaux.
- Couper l'alimentation d'eau principale.
- Inspecter si la tuyauterie d'alimentation est endommagée. Remplacer si nécessaire.
- Nettoyer la surface du lavabo pour éliminer toute graisse, huile ou débris.
- Ce robinet est conçu pour des lavabos à un orifice.
- Pour de nouvelles installations, installer le robinet et le drain au lavabo avant d'installer celui-ci.
- Kohler Co. se réserve le droit d'apporter toutes modifications au design des robinets et ceci sans préavis, comme spécifié dans le catalogue des prix.



## 1. Installer le robinet

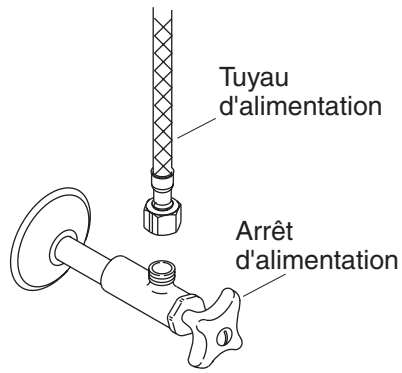
- Appliquer un cordon de mastic d'étanchéité ou un produit semblable sur le dessous de la base du corps de bec selon les instructions du fabricant du mastic.
- Insérer les tuyaux d'alimentation et le manche du robinet dans l'orifice central du lavabo.
- Positionner la base du robinet à égalité contre l'orifice central du lavabo.
- À partir du dessous du lavabo, glisser le support et la rondelle sur le montant.
- Serrer l'écrou sur le manche.
- Serrer fermement l'écrou contre le support pour sécuriser le robinet en place.
- Retirer tout excédent de mastic de plombier ou de joint d'étanchéité.





## 2. Installer le drain

- Si présent, retirer le capuchon de protection en plastique du drain et jeter.
- Retirer l'écrou, la rondelle et le joint d'étanchéité du corps du drain.
- Appliquer du mastic d'étanchéité ou un produit semblable sur le dessous de la bride selon les instructions du fabricant.
- Pour des drains avec arrêts métalliques:** Fermer le drain et pivoter le corps de celui-ci jusqu'à ce que le logo soit horizontal.
- Insérer le drain dans son orifice et presser pour mettre en place.
- Glisser le joint (côté biseauté vers le haut) sur le corps du drain.
- Glisser la rondelle sur les filetages du corps du drain.
- Visser l'écrou sur le corps du drain jusqu'à ce qu'il soit contre la base du lavabo. Faire attention de ne pas pivoter le drain en serrant l'écrou.
- Utiliser une clé pour serrer l'écrou.
- Retirer tout excédent de mastic de plombier ou de joint d'étanchéité.
- Connecter le siphon en P au corps du drain.



### 3. Connecter les alimentations

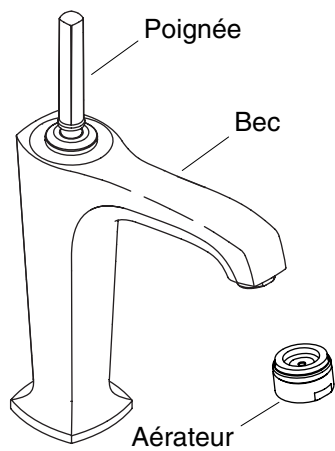


**ATTENTION : Risque de limitation de débit d'eau et d'endommagement du produit.** Faire très attention en pliant les alimentations pour éviter de les pincer.



**ATTENTION : Risque d'endommagement du produit.** Ne pas trop serrer les raccords.

- Installer le lavabo à cet instant, s'il ne l'est pas déjà. Suivre les instructions du fabricant.
- Connecter le tuyau d'alimentation marqué "Cold" à l'alimentation d'eau froide.
- Connecter le tuyau d'alimentation restant à l'alimentation chaude.
- Serrer les connexions avec une clé à molette.



#### 4. Vérification de l'installation

- Connecter la pièce de raccordement du drain dans le siphon en P.
- Retirer l'aérateur du bec du robinet.
- Ouvrir le drain.
- Ouvrir l'alimentation d'eau principale et vérifier s'il y a des fuites. Ajuster au besoin.
- Tirer et pivoter la poignée du robinet à la position chaude complète, puis à la position froide complète. Faire couler l'eau à travers le bec pendant une minute environ pour chasser tous débris. Vérifier s'il y a des fuites et ajuster au besoin.
- Fermer le robinet, puis ré-installer l'aérateur.

# Guía de instalación

## Grifería monomando de lavabo

### Herramientas y materiales



Llave ajustable



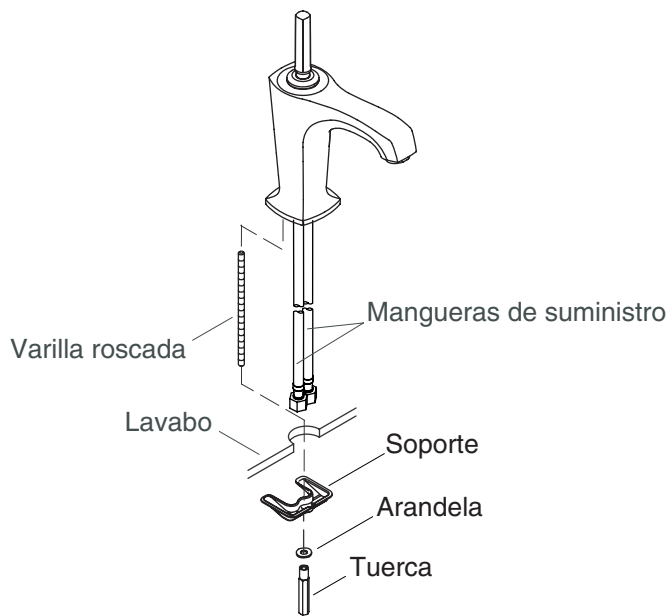
Cinta  
selladora  
de roscas



Masilla de  
plomería

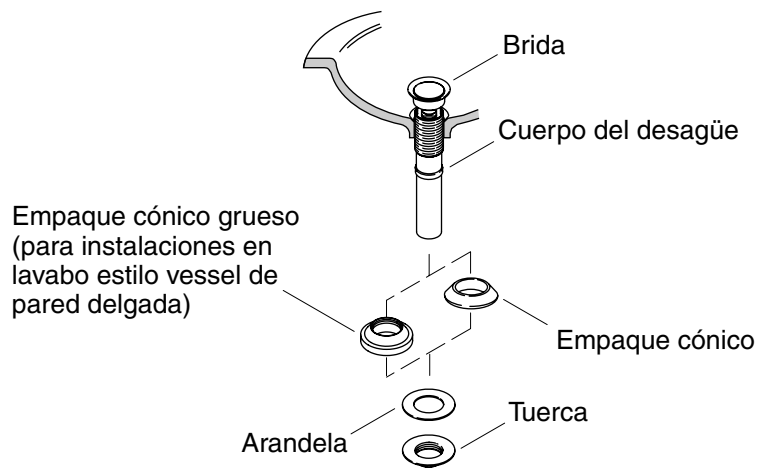
### Antes de comenzar

- Cumpla con todos los códigos locales de plomería y construcción.
- Cierre el suministro principal de agua.
- Revise las tuberías de suministro para asegurarse que no estén dañadas. Reemplace según sea necesario.
- Limpie la superficie del lavabo para eliminar la grasa, aceite o residuos.
- Esta grifería está diseñada para utilizarse en lavabos de un solo orificio.
- Para instalaciones nuevas, monte la grifería y el desagüe en el lavabo antes de instalar el lavabo.
- Kohler Co. se reserva el derecho de modificar el diseño de la grifería sin previo aviso, tal como se especifica en la lista de precios.



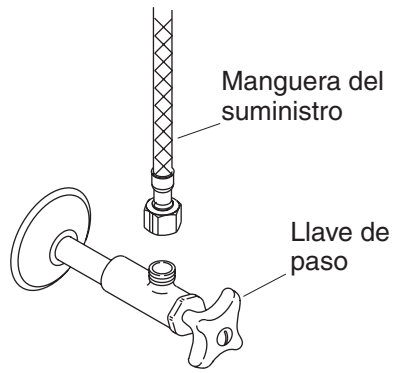
## 1. Instale la grifería

- Aplique una tira de masilla de plomería u otro sellador en el lado inferior de la base del cuerpo del surtidor según las instrucciones del fabricante del sellador.
- Pase las mangueras de suministro y la varilla roscada de la grifería a través del orificio central del lavabo.
- Coloque la base de la grifería al ras contra el orificio central del lavabo.
- Por debajo del lavabo, deslice el soporte y la arandela en la varilla roscada.
- Enrosque la tuerca en la varilla roscada.
- Apriete bien la tuerca contra el soporte para fijar la grifería en su lugar.
- Limpie el exceso de masilla de plomería o sellador.



## 2. Instale el desagüe

- Si existe, retire y deseche el tapón plástico de protección del desagüe.
- Retire la tuerca, la arandela y el empaque del cuerpo del desagüe.
- Aplique una tira de masilla de plomería u otro sellador en el lado inferior de la brida según las instrucciones del fabricante del sellador.
- Para desagües con obturadores de metal:** Cierre el desagüe y gire el cuerpo del desagüe hasta que el logo quede colocado horizontalmente.
- Inserte el desagüe en el orificio de desagüe y presione en su lugar.
- Deslice el empaque (con el lado cónico hacia arriba) sobre el cuerpo del desagüe.
- Deslice la arandela sobre las roscas del cuerpo del desagüe.
- Enrosque la tuerca en el cuerpo del desagüe hasta que esté apretada contra el lado inferior del lavabo. Tenga cuidado de no girar el desagüe al apretar la tuerca.
- Utilizando una llave, apriete la tuerca.
- Limpie el exceso de masilla de plomería o sellador.
- Conecte la trampa en P al cuerpo del desagüe.



### 3. Conecte los suministros

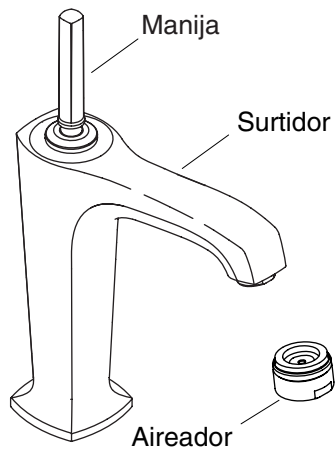


**PRECAUCIÓN: Riesgo de flujo limitado del agua y de daños al producto.** Tenga cuidado al arquear los tubos de suministro para evitar que se doblen.



**PRECAUCIÓN: Riesgo de daños al producto.** No apriete demasiado las conexiones.

- Si el lavabo no está instalado, instálelo en este momento. Siga las instrucciones del fabricante del lavabo.
- Conecte la manguera de suministro identificada con la etiqueta para agua fría al suministro de agua fría.
- Conecte la otra manguera de suministro al suministro de agua caliente.
- Apriete las conexiones con una llave ajustable.



#### 4. Verificación de la instalación

- Conecte el tubo de desagüe a la trampa en P.
- Retire el aireador del surtidor de la grifería.
- Abra el desagüe.
- Abra el suministro principal de agua y verifique que no haya fugas. Ajuste de ser necesario.
- Jale y gire la manija de la grifería a la posición completamente abierta del agua caliente, luego completamente abierta del agua fría. Deje correr el agua por el surtidor durante aproximadamente un minuto para eliminar los residuos. Verifique que no haya fugas y ajuste según sea necesario.
- Cierre la grifería, luego vuelva a instalar el aireador.



1054193-2-**C**

1054193-2-C

1054193-2-**C**

USA: 1-800-4-KOHLER  
Canada: 1-800-964-5590  
México: 001-877-680-1310

[kohler.com](http://kohler.com)

THE BOLD LOOK  
OF **KOHLER**®

©2007 Kohler Co.

1054193-2-C