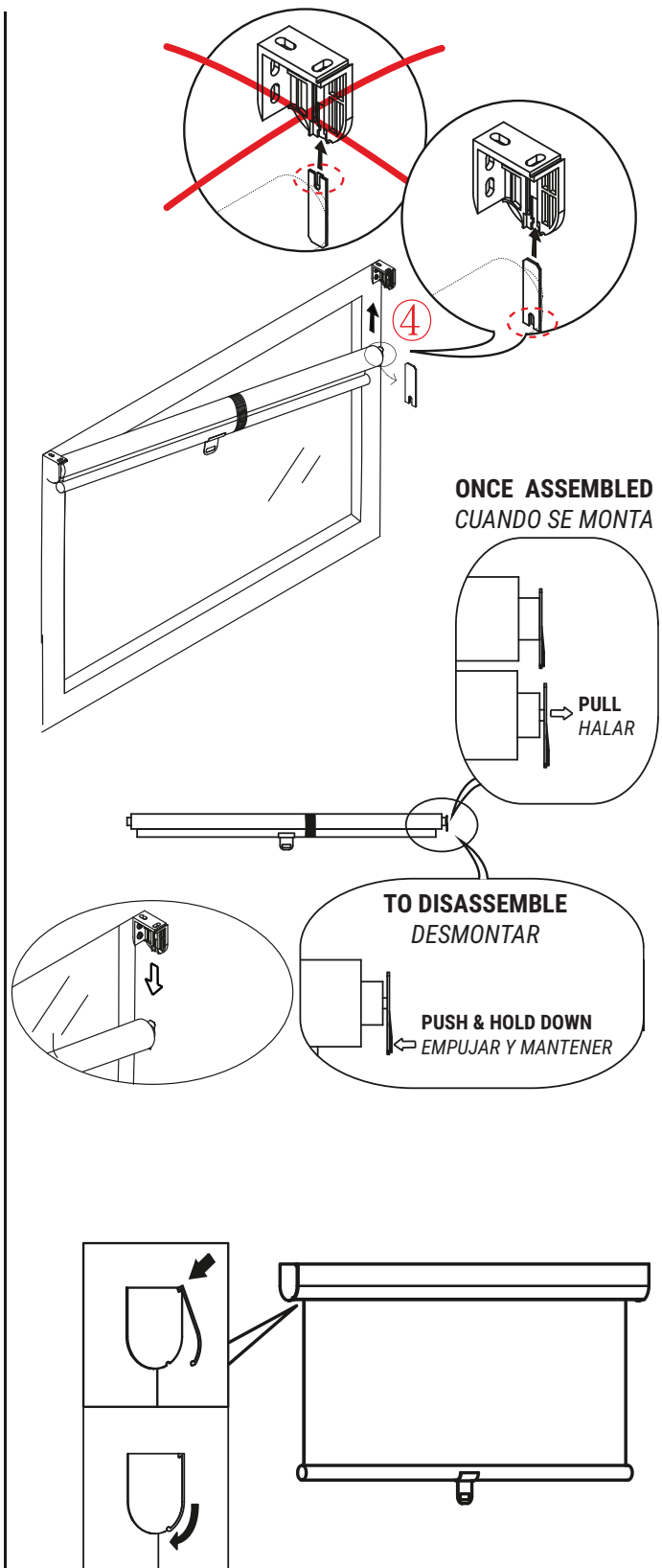
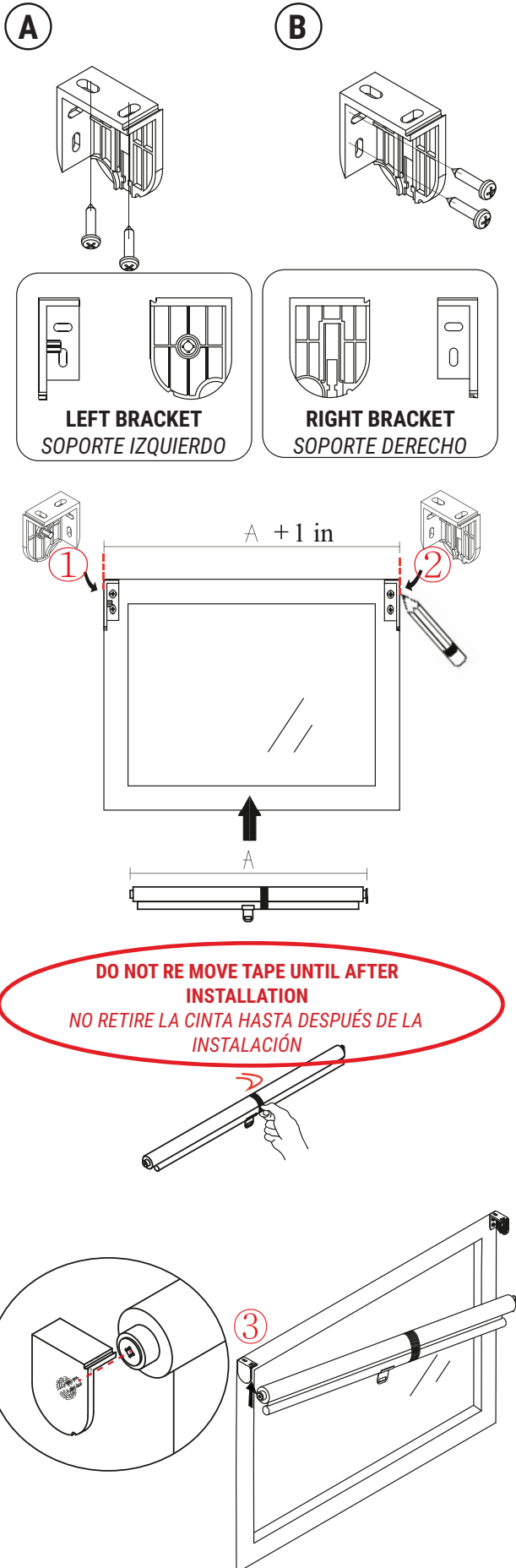


ROLLER SHADE MOUNTING INSTRUCTIONS

INSTRUCCIONES DE MONTAJE DE LA CORTINA ENROLLABLE



Imported by:
Zorlu USA, Inc.
 295 Fifth Avenue, Suite 503
 New York, NY, 10016

RN 102590



BLACKOUT SELF CLEANING ROLLER SHADES

HOW IT WORKS

The self cleaning roller shade uses light to eliminate residue left by stains. After wiping stains with a damp cloth, extended exposure to natural sunlight and/or artificial light helps to remove any remaining residue. Our self-cleaning roller shades are tested against various food and beverages to ensure the highest quality and performance.

Note: Self-cleaning works best with energy saving, LED and fluorescent lights. The self-cleaning feature does not work with incandescent lights. The time required to self-clean varies depending on the severity of the stain as well as the amount of time it is exposed to light.

STAIN REMOVAL & GENERAL CARE:

- Wipe with a slightly damp cloth using a small amount of detergent. Do not use bleaching agents or optical whiteners. After wiping, dry the area using a paper towel. Light exposed to the shade will continue to lessen the appearance of the stain. Direct exposure can help speed up the self-cleaning process.
- The self-cleaning feature works best against food stains.
- It is recommended to vacuum the shade every few months in order to reduce the buildup of dust.

CORTINA ENROLLABLE BLACKOUT AUTOLIMPIEZA

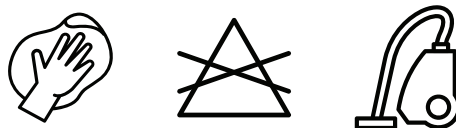
¿CÓMO FUNCIONA?

La Cortina Enrollable Blackout Autolimpieza utiliza luz para eliminar los residuos dejados por las manchas. Después de limpiar las manchas con un paño húmedo, la exposición prolongada a la luz solar natural y / o la luz artificial ayuda a eliminar los residuos restantes. Nuestros cortinas enrollables autolimpiezas se prueban contra una variedad de alimentos y bebidas para garantizar la máxima calidad y rendimiento.

Nota: Autolimpieza funciona mejor con bombillas de bajo consumo, LED y fluorescentes. La función de autolimpieza no funciona con bombillas incandescentes. El tiempo requerido para la autolimpieza depende de la severidad de la mancha y la cantidad de tiempo que está expuesta a la luz.

LIMPIEZA Y CUIDADO GENERAL

- Limpie con un paño ligeramente humedecido con una pequeña cantidad de detergente. No utilice agentes blanqueadores ni blanqueadores ópticos. Después de limpiar, seque el área con una toalla de papel. La luz expuesta a la cortina continuará disminuyendo el aspecto de la mancha. La exposición directa puede ayudar a acelerar el proceso de autolimpieza.
- La función de autolimpieza funciona mejor contra las manchas de alimentos.
- Se recomienda aspirar la cortina cada pocos meses para reducir la acumulación de polvo.



Imported by:
Zorlu USA, Inc.
295 Fifth Avenue, Suite 503
New York, NY, 10016

RN 102590

MADE IN TURKEY | HECHO EN TURQUÍA

