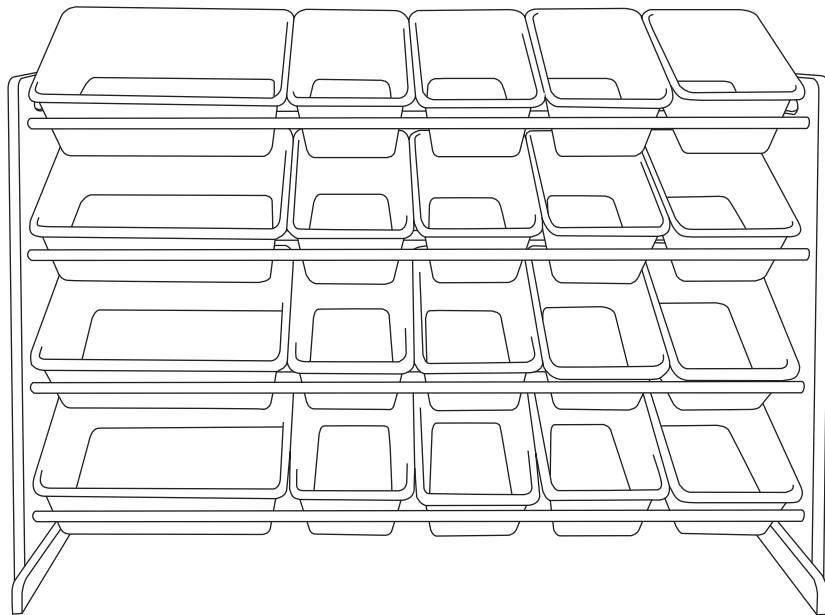




**ORGANIZER WITH 20 BINS**  
**ORGANIZADOR CON 20 CONTENEDORES**  
**ORGANISATEUR DE 20 BACS**



**PRODUCT INFO**  
**INFORMACIÓN DEL PRODUCTO**  
**RENSEIGNEMENTS SUR LE PRODUIT**

Made in Taiwan / Hecho en Taiwán / Fabriqué à Taiwan

Recommended for ages 3-8 years / Recomendado para niños de entre 3 y 8 años de edad / Recommandé pour les enfants de 3 à 8 ans

Model: W0814 / Modelo: W0814 / Modèle: W0814

Collection: Cambridge / Colección: Cambridge / Collection: Cambridge

Description: White / Descripción: Blanco / Description: Blanc



**WARNING: CHOKING HAZARD**  
**SMALL PARTS NOT FOR CHILDREN UNDER 3 YEARS.**

Please read instructions before assembling. Assemble on a soft, smooth area. Adult assembly required.



**ADVERTENCIA: RIESGO DE ASFIXIA - LAS PIEZAS PEQUEÑAS PUEDEN SER PELIGROSAS PARA MENORES DE 3 AÑOS.**

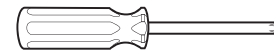
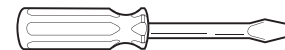
Lea todas las instrucciones antes de ensamblar. Ensamble el producto sobre un área suave y lisa. Se requiere que el ensamblaje sea realizado por adultos.



**AVERTISSEMENT: DANGER DE SUFFOCATION**  
**LES PETITES PIÈCES POSENT UN RISQUE POUR LES ENFANTS DE MOINS DE 3 ANS.**

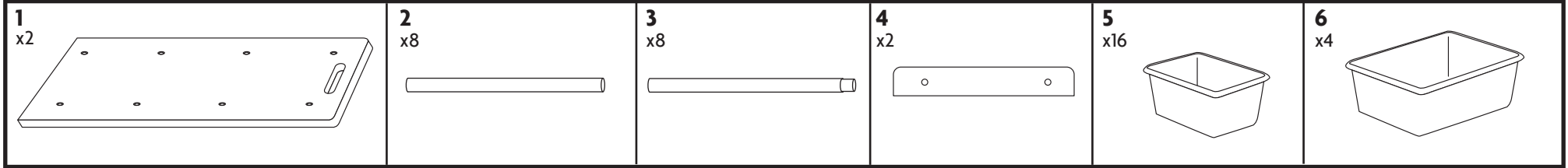
Veuillez lire toutes les directives avant de commencer l'assemblage. Assembler sur une surface lisse, sans aspérités. Confier l'assemblage à un adulte.

**TOOLS / HERRAMIENTAS / OUTILS**

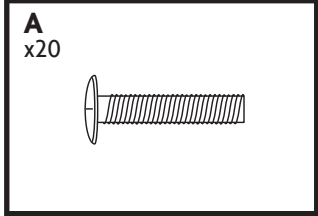


**CLEANING / LIMPIEZA / NETTOYAGE**

Wipe with a damp cloth and mild soap. Do NOT place in dishwasher.  
 Limpie con un trapo húmedo y jabón suave. NO coloque en el lavaplatos.  
 Nettoyer avec un chiffon humide et un savon doux. NE PAS mettre dans le lave-vaisselle.



Hardware / Ferretería / Quincaillerie



Assembly / Ensamblaje / Assemblage

**1**

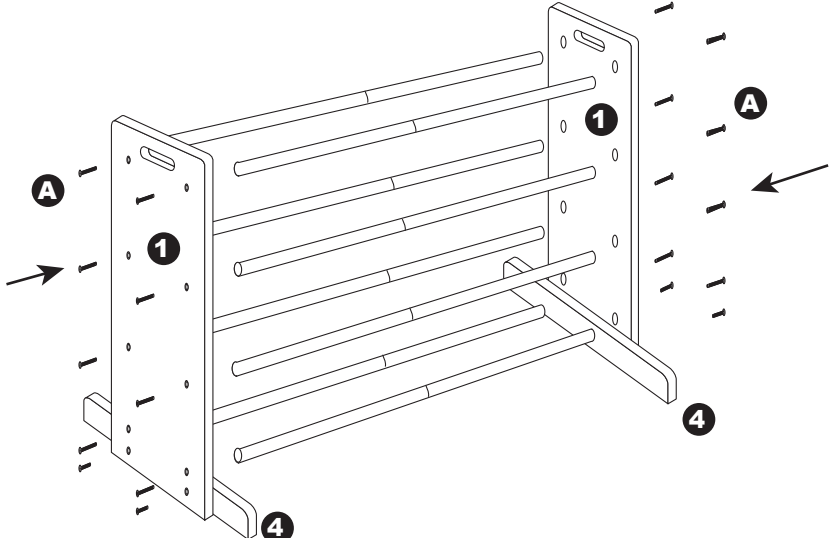


Align the dot on rod (2) with the groove on rod (3) and insert rod (2) into rod (3).  
Twist rod (3) in a clockwise direction while holding rod (2) steady.  
Twist until the rods are secure and do not come apart.

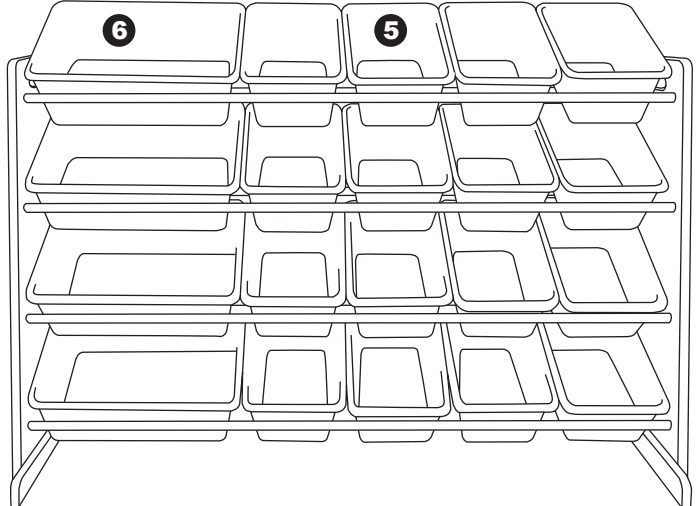
Haga coincidir el punto en la varilla (2) con la ranura en la varilla (3) e inserte la varilla (2) en la varilla (3). Gire la varilla (3) hacia la derecha mientras sostiene la varilla (2) firmemente. Gire hasta que ambas varillas estén aseguradas y no se separen.

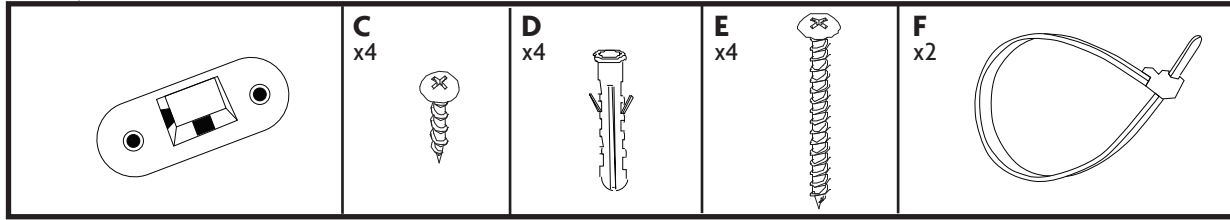
Alignez les points sur la tige (2) avec les ouvertures présentes sur la tige (3), puis insérez la tige (2) dans la tige (3). Tournez la tige (3) dans le sens des aiguilles d'une montre tout en maintenant la tige (2) en place. Tournez-la jusqu'à ce que les tiges soient fixées et qu'elles ne se détachent pas.

**2**



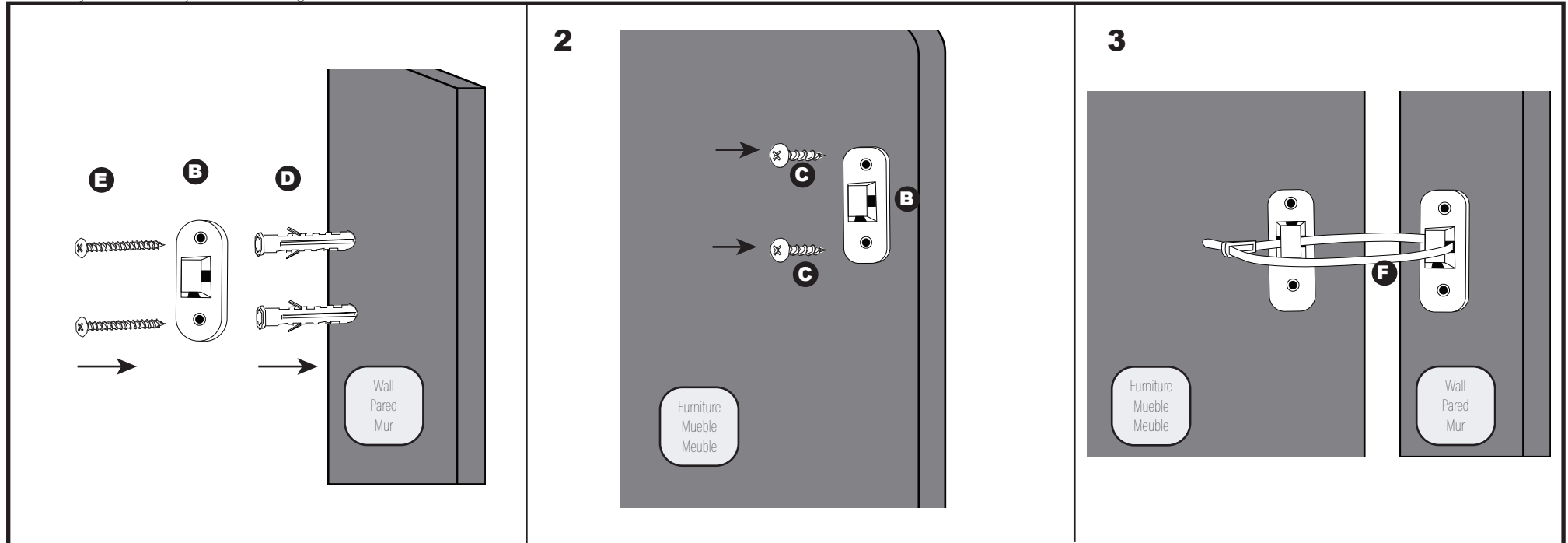
**3**





**To reduce the risk of tipping, install this anti-tip hardware**  
**Para reducir el riesgo de que se voltee, instale el sistema anti-volcaduras**  
**Pour réduire les risques de renversement, installez la quincaillerie anti-renversement**

Assembly / Ensamblaje / Assemblage



Insert Part D into wall  
 Secure Part B onto wall with Screw E and screw into Part D.

Inserte la Parte D en la pared  
 Asegure la Parte B a la pared con el Tornillo E y atorníllelo a la Parte D.

Insérer la partie D dans le mur  
 Fixer la partie B au mur avec la vis E et visser dans la partie D.

Locate the pilot holes in the furniture and use them as a guide to secure Part B onto furniture using Screw C.

Ubique los orificios piloto en el mueble y utilícelos como guía para asegurar la Parte B al mueble, utilizando el Tornillo C.

Repérer les trous guides dans le meuble et les utiliser comme guide pour fixer la partie B dans le meuble à l'aide de la vis C.

Secure the product to the wall by threading Part F through Part B connected to the wall and Part B connected to the furniture. Make sure part F is securely locked.

Asegure el producto a la pared enroscando la Parte F a través de la Parte B conectada a la pared y la Parte B conectada al mueble. Asegúrese de que la Parte F esté firmemente trabada.

Fixer le produit dans le mur en enfila la partie F dans la partie B raccordée au mur et la partie B raccordée au meuble. S'assurer que la partie F est bien verrouillée.