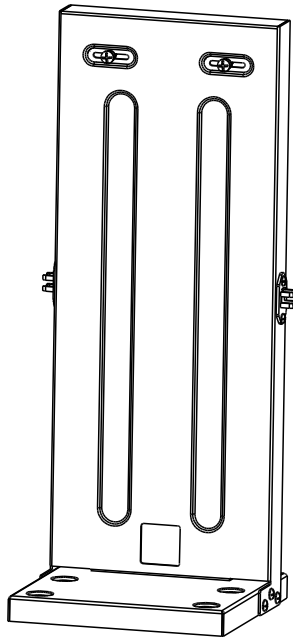




Item #1002 376 140
Model #JBJ2571W-7

USE AND CARE GUIDE

OUTDOOR TRANSFORMER BRACKET



Questions, problems, missing parts? Before returning to the store,
call Hampton Bay Customer Service
8 a.m. - 7 p.m., EST, Monday - Friday, 9 a.m. - 6 p.m., EST, Saturday

1-855-HD-HAMPTON

HAMPTONBAY.COM

THANK YOU

We appreciate the trust and confidence you have placed in Hampton Bay through the purchase of this transformer bracket. We strive to continually create quality products designed to enhance your home. Visit us online to see our full line of products available for your home improvement needs. Thank you for choosing Hampton Bay!

Table of Contents

Table of Contents.....	2	Tools Required.....	3
Safety Information	2	Hardware Included	3
Warranty.....	2	Package Contents.....	4
What is Covered.....	2	Installation.....	5
What is Not Covered.....	2	Care and Cleaning.....	7
Pre-Installation.....	3		
Planning Installation.....	3		

Safety Information



WARNING: For use with low-voltage landscape lighting systems only.



WARNING: DO NOT install transformer bracket with missing or damaged parts.

NOTICE: This product is not a toy and must not be operated by children.

Warranty

WHAT IS COVERED

The manufacturer warrants this lighting fixture to be free from defects in materials and workmanship for a period of three (3) years from date of purchase. This warranty applies only to the original consumer and only to products used in normal use and service. If this product is found to be defective, the manufacturer's only obligation, and your exclusive remedy, is the repair or replacement of the product at the manufacturer's discretion, provided that the product has not been damaged through misuse, abuse, accident, modifications, alterations, neglect or mishandling.

WHAT IS NOT COVERED

This warranty shall not apply to any product that is found to have been improperly installed, set-up, or used in any way not in accordance with the instructions supplied with the product. This warranty shall not apply to a failure of the product as a result of an accident, misuse, abuse, negligence, alteration, or faulty installation, or any other failure not relating to faulty material or workmanship. This warranty shall not apply to the finish on any portion of the product, such as surface and/or weathering, as this is considered normal wear and tear.

The manufacturer does not warrant and specifically disclaims any warranty, whether express or implied, of fitness for a particular purpose, other than the warranty contained herein. The manufacturer specifically disclaims any liability and shall not be liable for any consequential or incidental loss or damage, including but not limited to any labor / expense costs involved in the replacement or repair of said product.

Contact the Customer Service Team at 1-855-HD-HAMPTON or visit HAMPTONBAY.COM.

Pre-Installation (continued)

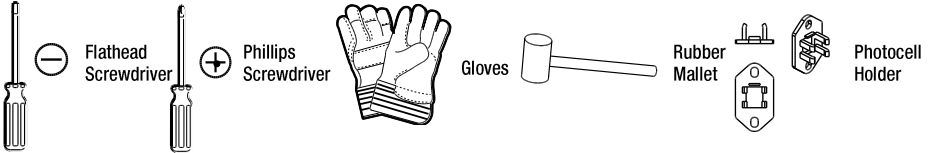
PLANNING INSTALLATION

Read all instructions before assembly. To avoid damaging this product, assemble it on a soft, non-abrasive surface such as carpet or cardboard.



NOTE: Keep your receipt and these instructions for proof of purchase.

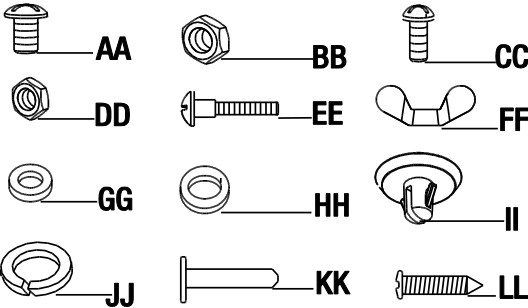
TOOLS REQUIRED



HARDWARE INCLUDED



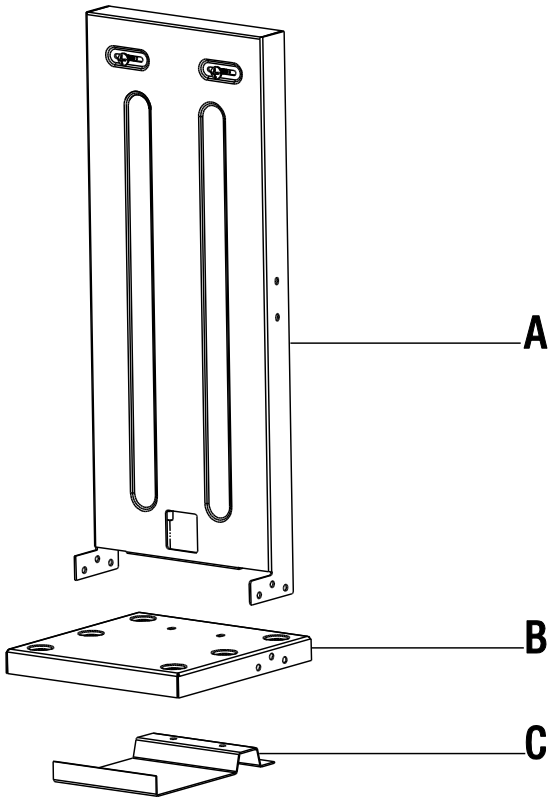
NOTE: Hardware not shown to actual size.



Part	Description	Quantity
AA	M4 Screw (12 mm long, 4 mm diameter)	8
BB	M4 Nut (7 mm wide, 3 mm thick)	8
CC	M3.5 Screw (12 mm long, 3.5 mm diameter)	4
DD	M3.5 Nut (8 mm wide, 3 mm thick)	4
EE	Transformer Screw (22 mm long, 4 mm diameter)	2
FF	Butterfly Nut	2
GG	Small Gasket (12 mm diameter)	2
HH	Big Gasket (16 mm diameter)	2
II	Plastic Plug	2
JJ	Washer	12
KK	Spike (225 mm long)	4
LL	Wood Screw (50 mm long)	4

Pre-Installation (continued)

PACKAGE CONTENTS

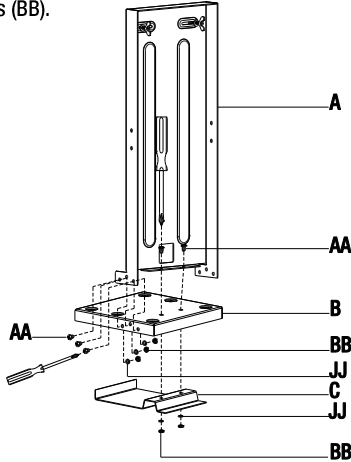


Part	Description	Quantity
A	Back Panel	1
B	Base Plate	1
C	Bottom Plate	1

Installation

1 Assembling the bracket

- Align the bottom plate (C) under the base plate (B), and the back panel (A) onto the base plate (B).
- Place three M4 screws (AA) through the three holes on the left of the back panel (A), three M4 screws (AA) through the three holes on the right of the back panel (A), and two M4 screws (AA) through the two holes on the bottom of the bottom plate (C).
- Place eight washers (JJ) onto the eight M4 screws (AA).
- Place eight M4 nuts (BB) onto the eight M4 screws (AA). Use a Phillips screwdriver (not included) to screw the eight M4 screws (AA) into the eight M4 nuts (BB).

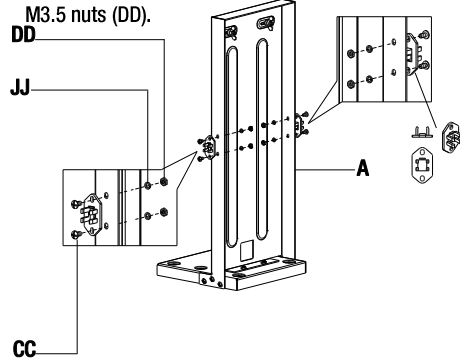


2 Attaching the photocell holders



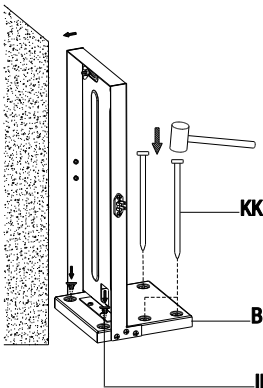
NOTE: The photocell holders are supplied with your transformer, and are not included with this bracket. If you don't have photocell holders, you can skip this step.

- Align the holes on the photocell holders (not included) with the holes on each side of the back panel (A).
- Place two M3.5 screws (CC) through the two holes on each of the photocell holders and the holes on the sides of the back panel (A).
- Place four washers (JJ) onto each of the four M3.5 screws (CC).
- Place four M3.5 nuts (DD) onto each of the four M3.5 screws (CC). Use a Phillips screwdriver (not included) to screw the four M3.5 screws (CC) into the four M3.5 nuts (DD).



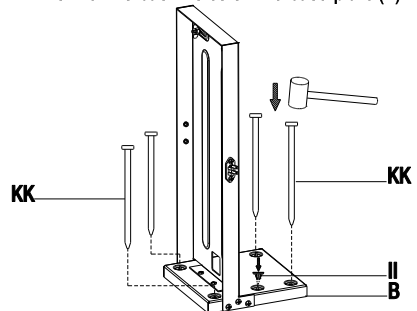
3 Installing the bracket into the ground, against a wall

- Insert two plastic plugs (II) into the two back holes on the base plate (B).
- Place the bracket on the ground.
- Use a plastic mallet (not included) to hammer the four spikes (KK) into the four front holes on the base plate (B).



4 Installing the bracket into the ground, against a wall

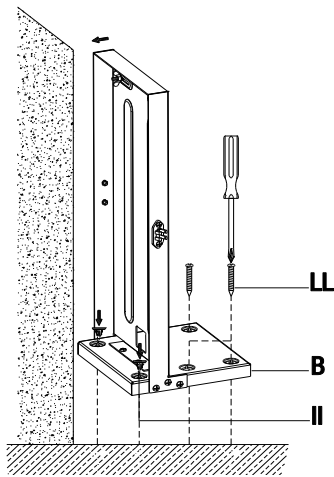
- Insert two plastic plugs (II) into the two middle holes on the base plate (B).
- Place the bracket on the ground.
- Use a plastic mallet (not included) to hammer two spikes (KK) into the two front holes on the base plate (B).
- Use a plastic mallet to hammer two spikes (KK) into the two back holes on the base plate (B).



Installation (continued)

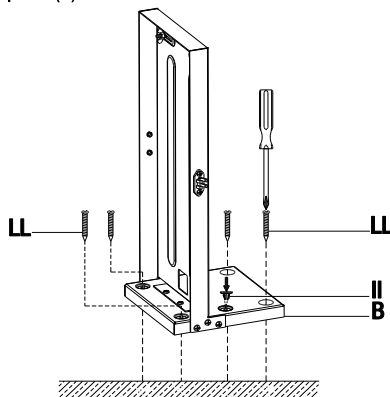
5 Installing the bracket into wood, against a wall

- Insert two plastic plugs (II) into the two back holes on the base plate (B).
- Place the bracket on the wood.
- Use a Phillips screwdriver (not included) to screw four wood screws (LL) into the four front holes on the base plate (B).



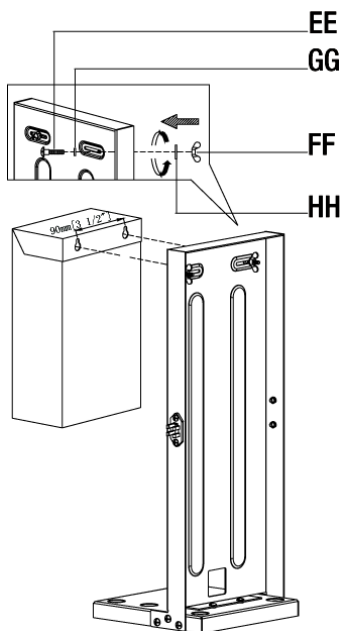
6 Installing the bracket into wood, not against a wall

- Insert two plastic plugs (II) into the two middle holes on the base plate (B).
- Place the bracket on the wood.
- Use a Phillips screwdriver (not included) to screw two wood screws (LL) into the two front holes on the base plate (B).
- Use a Phillips screwdriver to screw two wood screws (LL) into the two back holes on the base plate (B).



7 Attaching a transformer

- The transformer screws (EE), small gaskets (GG), big gaskets (HH), and butterfly nuts (FF) all come preassembled on the transformer bracket.
- Align the two holes on the top of the transformer (not included) with the two heads of the transformer screws (EE), and place the transformer onto the two heads of the transformer screws (EE).
- If the two holes on the top of the transformer do not align with the two heads of the transformer screws (EE), then gently loosen the two butterfly nuts (FF) and move the two heads of the transformer screws (EE) side-to-side until they are in alignment with the two holes on the top of the transformer. Then, retighten the two butterfly nuts (FF) and place the transformer onto the two heads of the transformer screws (EE).
- Make sure the transformer is secure before using the transformer.



Care and Cleaning

- Clean the bracket with a soft, dry cloth.
- Do not use any cleaners with chemicals, solvents or harsh abrasives.



Questions, problems, missing parts? Before returning to the store,
call Hampton Bay Customer Service
8 a.m. - 7 p.m., EST, Monday - Friday, 9 a.m. - 6 p.m., EST, Saturday

1-855-HD-HAMPTON

HAMPTONBAY.COM

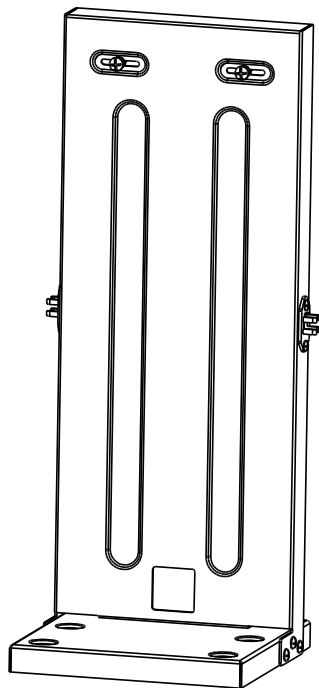
Retain this manual for future use.



Artículo #1002 376 140
Modelo # JBJ2571W-7

GUÍA DE USO Y MANTENIMIENTO

SOPORTE DE TRANSFORMADOR EXTERIOR



Preguntas, problemas o piezas faltantes? Antes de regresar a la tienda,
llama al Servicio al Cliente de Hampton Bay
de Lunes a Viernes entre 8 a.m. y 7 p.m., El Sábado entre 9 a.m. y 6 p.m.(hora del Este de EE. UU.)

1-855-HD-HAMPTON

HAMPTONBAY.COM

GRACIAS POR TU COMPRA

Apreciamos la confianza que ha depositado en Hampton Bay con la compra de este soporte del transformador. Nos esforzamos para continuamente crear productos de calidad diseñados para mejorar tu hogar. Visítanos por Internet para ver nuestra línea completa de productos disponibles para las necesidades de mejoras de tu hogar. ¡Gracias por elegir Hampton Bay!

Índice

Índice.....	10	Herramientas Necesarias.....	11
Información de Seguridad	10	Hardware Incluido.....	11
Garantía.....	10	Contenido del Paquete.....	12
Lo que esta cubierto	10	Instalación	13
Lo que (no) esta cubierto.....	10	Mantenimiento y Limpieza.....	15
Pre-Instalación.....	11		
Planificación de la Instalación.....	11		

Información de Seguridad



ADVERTENCIA: Para uso con sistemas de iluminación de paisaje de bajo voltaje.



ADVERTENCIA: No instale el soporte del transformador si faltan piezas o algunas de ellas están dañadas.

NOTA: Este producto no es un juguete y no debe ser operado por niños.

Garantía

LO QUE ESTA CUBIERTO

El fabricante garantiza que esta lámpara no presentará defectos materiales o de fabricación por un periodo de tres (3) años a partir de la fecha de compra. Esta garantía es válida sólo para el comprador original y sólo cubre los productos en uso y funciones normales. Si se descubre algún defecto en este producto, la única obligación y solución exclusiva del fabricante, a criterio del mismo, será reparar o reemplazar el producto siempre y cuando el defecto no sea resultado de un mal uso, abuso, accidente, modificaciones, alteraciones, negligencia o manejo indebido.

LO QUE (NO) ESTA CUBIERTO

Esta garantía no cubre ningún producto instalado, configurado o usado incorrectamente sin seguir las instrucciones adjuntas al producto. Esta garantía no cubre fallas del producto a consecuencia de un accidente, mal uso, abuso, negligencia, modificaciones o instalaciones defectuosas, o cualquier otra falla no relacionada con defectos materiales o de fabricación. Esta garantía no se aplica al acabado de ninguna parte del producto, como por ejemplo el de la superficie, ni al deterioro por condiciones ambientales, ya que eso se considera un desgaste normal.

El fabricante no garantiza y rechaza especialmente cualquier garantía, expresa o implícita, de idoneidad para un propósito en particular, distinta de la garantía indicada aquí. El fabricante se exime específicamente de cualquier obligación y no es responsable por daños o pérdidas directas o indirectas, lo que incluye cualquier costo de mano de obra o gastos relacionados con el reemplazo o reparación de dicho producto.

Comunícate con el Equipo de Servicio al Cliente al 1-855-HD-HAMPTON o visita HAMPTONBAY.COM.

Pre-Instalación

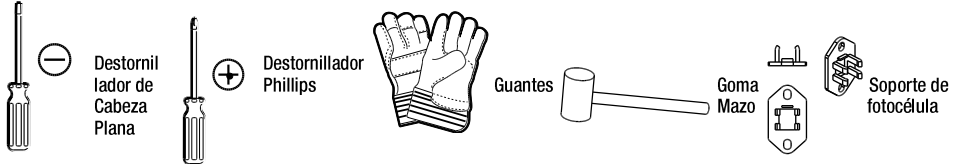
PLANIFICACIÓN DE LA INSTALACIÓN

Lea todas las instrucciones antes del montaje. Para evitar dañar este producto, móntelo sobre una superficie blanda no abrasiva, tales como alfombras o cartones.



NOTA: Conserva el recibo y estas Instrucciones como Comprobante de Compra.

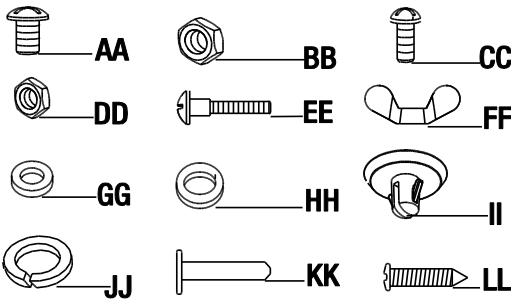
HERRAMIENTAS NECESARIAS



HARDWARE INCLUIDO



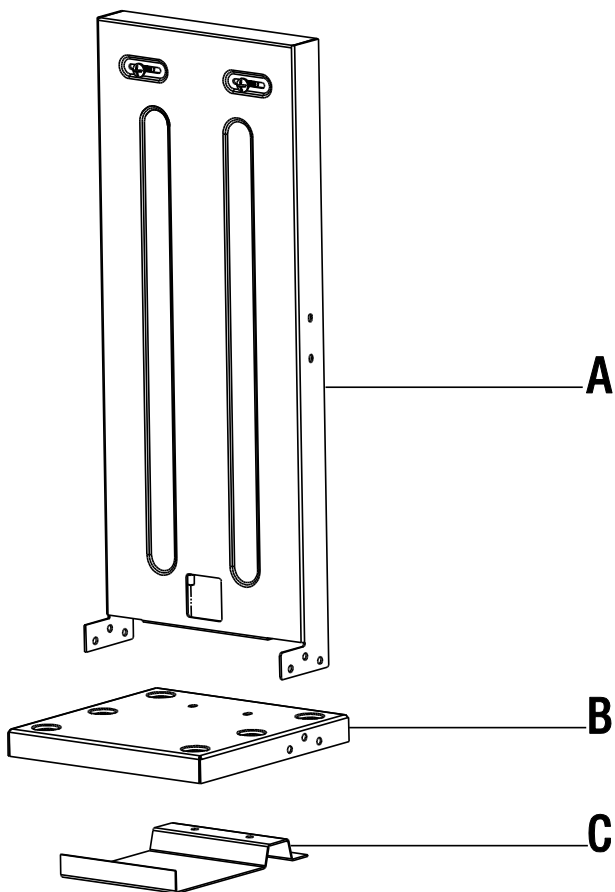
NOTA: El objeto no se muestra en su tamaño real.



Pieza	Descripción	Cantidad
AA	Tornillo M4 (12 mm de largo, 4 mm de diámetro)	8
BB	Tuerca M4 (7 mm de ancho, 3 mm de grosor)	8
CC	Tornillo M3.5 (12 mm de largo, 3.5 mm de diámetro)	4
DD	Tuerca M3.5 (8 mm de ancho, 3 mm de grosor)	4
EE	Tornillo de Transformador (22 mm de largo, 4 mm de diámetro)	2
FF	Tuerca Mariposa	2
GG	Junta Pequeña (12 mm de diámetro)	2
HH	Junta Grande (16 mm de diámetro)	2
II	Enchufe Plástico	2
JJ	Arandela	12
KK	Clavo (225 mm de largo)	4
LL	Tornillo de Madera (50 mm de largo)	4

Pre-Instalación (continuación)

CONTENIDO DEL PAQUETE

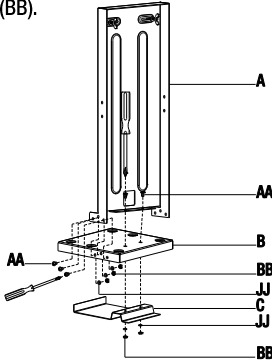


Pieza	Descripción	Cantidad
A	Panel Posterior	1
B	Placa Base	1
C	Placa Inferior	1

Instalación

1 Ajuste el soporte

- Alinee la placa inferior (C) debajo de la placa base (B) y el panel posterior (A) sobre la placa base (B).
- Coloque tres tornillos M4 (AA) a través de los tres agujeros a la izquierda del panel posterior (A), tres tornillos M4 (AA) a través de los tres agujeros a la derecha del panel posterior (A) y dos tornillos M4 (AA) a través de los dos agujeros en la parte inferior de la placa inferior (C).
- Coloque ocho arandelas (JJ) en los ocho tornillos M4 (AA).
- Coloque ocho tuercas M4 (BB) en los ocho tornillos M4 (AA). Utilice un destornillador Phillips (no incluido) para atornillar los ocho tornillos M4 (AA) en las ocho tuercas M4 (BB).

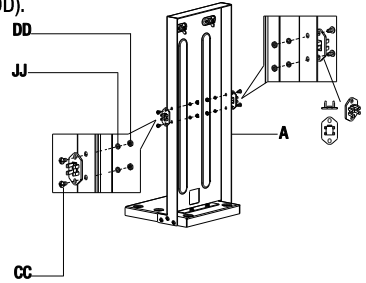


2 Ajuste los soportes de fotocélulas



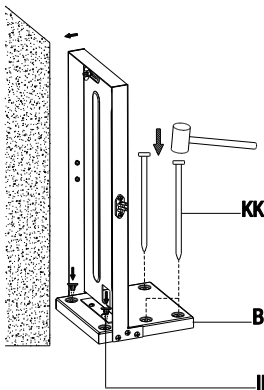
NOTA: Los soportes de fotocélulas se suministran con su transformador, y no se incluyen con este soporte. Si no tiene soportes de fotocélulas, puede omitir este paso.

- Alinee los orificios de los soportes de fotocélulas (no incluidos) con los orificios de cada lado del panel posterior (A).
- Coloque dos tornillos M3.5 (CC) a través de los dos orificios en cada uno de los soportes de fotocélulas y los orificios en los lados del panel posterior (A).
- Coloque cuatro arandelas (JJ) en cada uno de los cuatro tornillos M3.5 (CC).
- Coloque cuatro tuercas M3.5 (DD) en cada uno de los cuatro tornillos M3.5 (CC). Utilice un destornillador Phillips (no incluido) para atornillar los cuatro tornillos M3.5 (CC) en las cuatro tuercas M3.5 (DD).



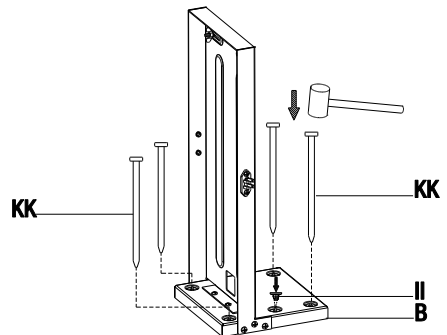
3 Instale el soporte en el suelo, contra una pared

- Inserte dos enchufes de plástico (II) en los dos orificios de la placa base (B).
- Coloque el soporte en el suelo.
- Utilice una goma mazo (no incluido) para martillar los cuatro clavos (KK) en los cuatro orificios delanteros de la placa base (B).



4 Instale el soporte en la madera, no contra una pared

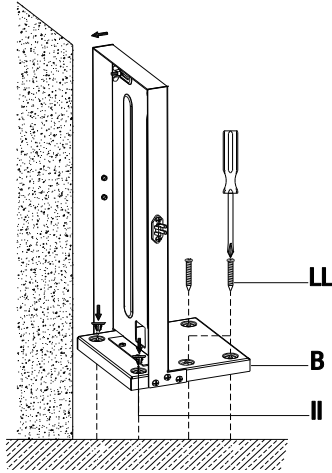
- Inserte dos enchufes de plástico (II) en los dos orificios medios de la placa base (B).
- Coloque el soporte en el suelo.
- Utilice una goma mazo (no incluido) para martillar dos clavos (KK) en los dos orificios frontales de la placa base (B).
- Utilice un mazo de plástico para martillar dos clavos (KK) en los dos orificios traseros de la placa base (B).



Instalación (continuación)

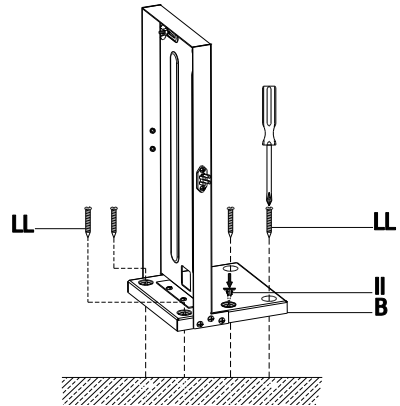
5 Instale el soporte en la madera, contra una pared

- Inserte dos enchufes de plástico (II) en los dos orificios de la placa base (B).
- Coloque el soporte en la madera.
- Utilice un destornillador Phillips (no incluido) para atornillar cuatro tornillos de madera (LL) en los cuatro orificios delanteros de la placa base (B).



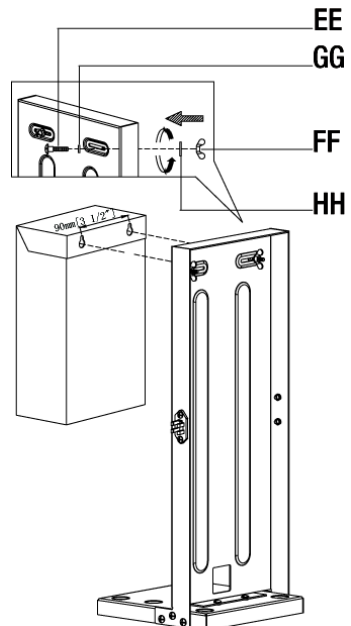
6 Instale el soporte en la madera, no contra una pared

- Inserte dos enchufes de plástico (II) en los dos agujeros medios de la placa base (B).
- Coloque el soporte en la madera.
- Utilice un destornillador Phillips (no incluido) para atornillar dos tornillos de madera (LL) en los dos agujeros de la placa base (B).
- Utilice un destornillador Phillips para atornillar dos tornillos de madera (LL) en los dos orificios traseros de la placa base (B).



7 Ajuste el transformador

- Los tornillos del transformador (EE), las juntas pequeñas (GG), las juntas grandes (HH) y las tuercas mariposa (FF) vienen preensamblados en el soporte del transformador.
- Alinee los dos agujeros en la parte superior del transformador (no incluido) con los dos cabezales de los tornillos del transformador (EE), y coloque el transformador en los dos cabezales de los tornillos del transformador (EE).
- Si los dos orificios de la parte superior del transformador no ajustan con los dos cabezales de los tornillos del transformador (EE), afloje suavemente las dos tuercas mariposa (FF) y mueva los dos tornillos del transformador (EE) de lado a lado hasta que estén alineados con los dos agujeros de la parte superior del transformador. A continuación, vuelva a apretar las dos tuercas mariposa (FF) y coloque el transformador en los dos cabezales de los tornillos del transformador (EE).
- Asegúrese de que el transformador esté seguro antes de usarlo.



Mantenimiento y Limpieza

- Limpie el soporte con un paño suave y seco.
- No uses limpiadores con químicos, solvents, o productos abrasivos.



Preguntas, problemas o piezas faltantes? Antes de regresar a la tienda, llama al Servicio al Cliente de Hampton Bay de lunes a Viernes entre 8 a.m. y 7 p.m., El sábado entre 9 a.m. y 6 p.m., (hora del Este de EE. UU.)

1-855-HD-HAMPTON

HAMPTONBAY.COM

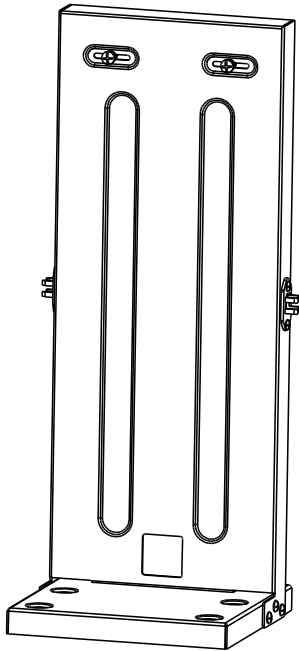
Conserva este manual para referencias futuras.



Article #1002 376 140
Modèle #JBJ2571W-7

GUIDE D'UTILISATION ET D'ENTRETIEN

SUPPORT DE MONTAGE DE TRANSFORMATEUR EXTÉRIEUR



Questions, problèmes, pièces manquantes? Avant de retourner au magasin, veuillez communiquer avec le service à la clientèle Hampton Bay entre 8h00 et 19h00 (HNE) du lundi au vendredi, entre 9h00 et 18h00 (HNE) du samedi

1-855-HD-HAMPTON

HAMPTONBAY.COM

MERCI

Nous vous remercions de la confiance que vous avez placée en Hampton Bay avec l'achat de ce support de montage de transformateur. Nous nous efforçons en permanence de créer des produits de qualité conçus pour perfectionner votre maison. Vous pouvez visiter notre site en ligne pour consulter notre gamme complète de produits pour vos besoins de rénovation résidentielle. Merci d'avoir choisi Hampton Bay!

Table des Matières

Table des Matières.....	18	Outils Requis.....	19
Consignes de Sécurité	18	Materiel Requis.....	19
Garantie.....	18	Contenu de l'Emballage.....	20
Ce qui est couvert.....	18	Installation.....	21
Ce qui est couvert (et pas).....	18	Entretien et Nettoyage.....	23
Pré-Installation.....	19		
Planification de l'Installation.....	19		

Consignes de Sécurité



AVERTISSEMENT: Utiliser seulement qu'avec des systèmes d'éclairage paysager basse tension.



AVERTISSEMENT: NE PAS installer le support de montage de transformateur avec des pièces manquantes ou endommagées.

REMARQUE: Ce produit n'est pas un jouet et ne doit pas être utilisé par des enfants.

Garantie

CE QUI EST COUVERT

Le fabricant garantit que ce luminaire sera exempt de défauts de fabrication et de matériaux pendant une période d'un trois (3) ans à compter de la date d'achat. Cette garantie ne vise que l'acheteur original et uniquement un usage et un entretien normaux des produits. Si ce produit est défectueux, la seule obligation du fabricant, et votre seul recours, est de remplacer ou de réparer le produit, au choix du fabricant, pourvu que le produit n'ait pas été endommagé par une utilisation inadéquate ou abusive, par un accident, une modification, une altération, la négligence ou une mauvaise manipulation.

CE QUI EST COUVERT (ET PAS)

Thi cette garantie ne s'applique pas à un produit qui est déclaré avoir été mal installé, mal posé ou utilisé d'une façon non conforme aux instructions qui l'accompagnent. Cette garantie ne s'applique pas à un défaut du produit qui découle d'un accident, d'un mauvais usage, d'un usage abusif, d'une négligence, d'une modification ou d'une installation incorrecte, ou à tout défaut étranger à un défaut de matériaux ou de fabrication. Cette garantie ne s'applique pas au fini de toute partie du produit, comme la surface, ni à l'altération par le climat, puisqu'il s'agit d'une usure normale.

Le fabricant ne garantit aucunement, et réfute expressément toute garantie, explicite ou tacite, d'adaptation à un usage particulier autre que celui exprimé aux présentes. Le fabricant réfute expressément toute responsabilité et ne peut être tenu responsable de toute perte ou de tout dommage indirect ou accessoire, y compris mais non de façon limitative, tous les frais de main-d'œuvre ou autres encourus pour le remplacement ou la réparation dudit produit.

Communiquez avec l'équipe du service à la clientèle au 1-855-HD-HAMPTON ou visitez le site HAMPTONBAY.COM.

Pré-Installation (suite)

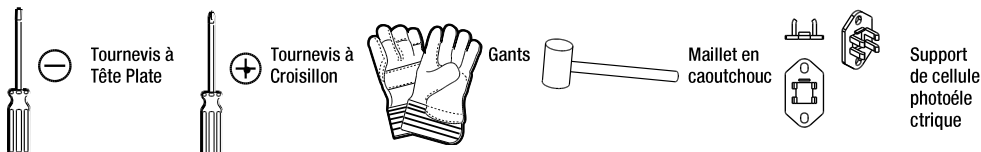
PLANIFICATION DE L'INSTALLATION

Lisez toutes les instructions avant le montage. Éviter d'endommager ce produit en l'assemblant sur une surface souple et non abrasive telle un tapis ou un carton.



REMARQUE: Conservez le reçu, ainsi que ces instructions, à titre de preuve d'achat.

OUTILS REQUIS



Tournevis à Tête Plate

Tournevis à Croisillon

Gants

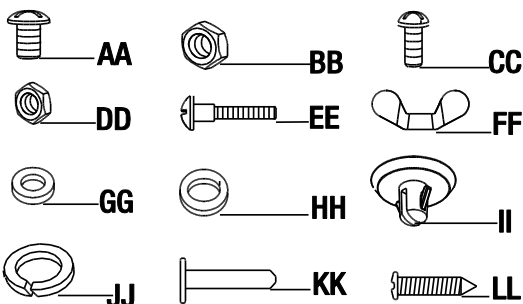
Maillet en caoutchouc

Support de cellule photoélectrique

LE MATÉRIEL INCLUS



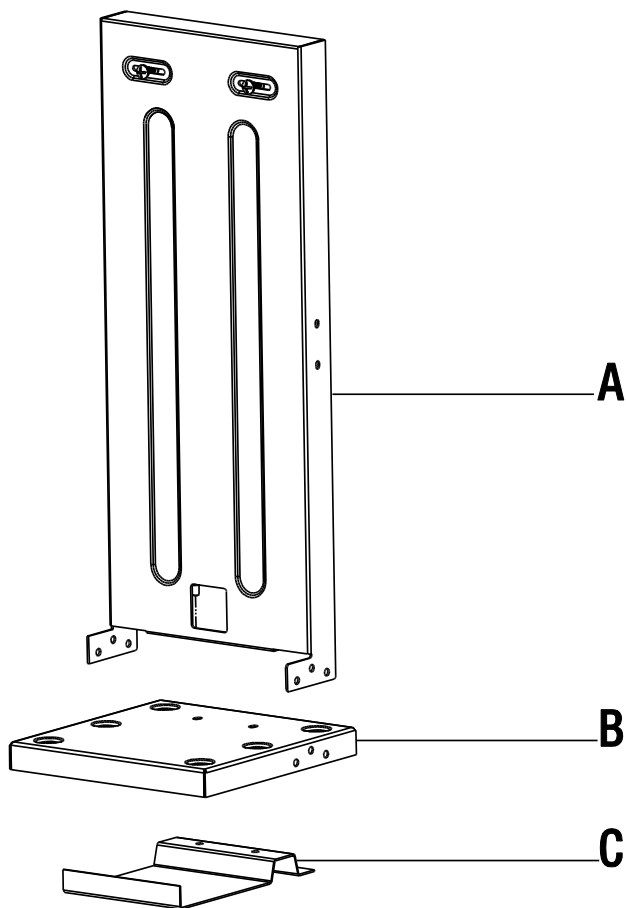
REMARQUE: Le matériel n'est pas illustré à sa taille réelle..



Pièce	Description	Quantité
AA	Vis M4 (12 mm de longueur, 4 mm de diamètre)	8
BB	Écrou M4 (7 mm de largeur, 3 mm d'épaisseur)	8
CC	Vis M3.5 (12 mm de longueur, 3.5 mm de diamètre)	4
DD	Écrou M3.5 (8 mm de largeur, 3 mm d'épaisseur)	4
EE	Vis de Transformateur (22 mm de longueur, 4 mm de diamètre)	2
FF	Écrou Papillon	2
GG	Petit Joint (12 mm de diamètre)	2
HH	Gros Joint (16 mm de diamètre)	2
II	Bouchon Plastique	2
JJ	Rondelle	12
KK	Pointe (225 mm de longueur)	4
LL	Vis de Bois (50 mm de longueur)	4

Pré-Installation (suite)

CONTENU DE L'EMBALLAGE

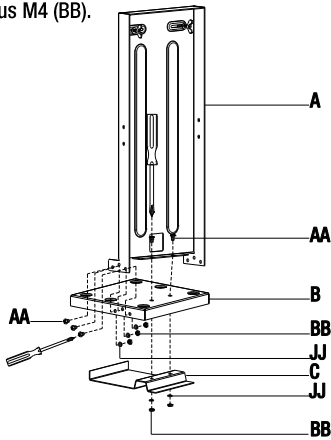


Pièce	Description	Quantité
A	Panneau Arrière	1
B	Plaque de Base	1
C	Plaque Inférieure	1

Installation

1 Monter le support de montage

- Aligner la plaque inférieure (C) sous la plaque de base (B), et le panneau arrière (A) sur la plaque de base (B).
- Disposer trois vis M4 (AA) à travers les trois trous sur la gauche du panneau arrière (A), trois vis M4 (AA) à travers les trois trous sur la droite du panneau arrière (A), et deux vis M4 (AA) à travers les deux trous sur le bas de la plaque inférieure (C).
- Disposer huit rondelles (JJ) sur les huit vis M4(AA).
- Disposer huit écrous M4 (BB) sur les huit vis M4 (AA). Utiliser un tournevis Croisillon (non compris) pour visser les huit vis M4 (AA) dans les huit écrous M4 (BB).

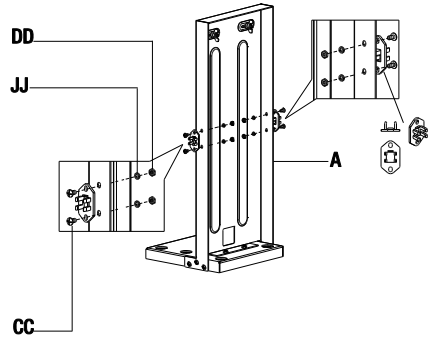


2 Attacher les supports de cellule photoélectrique



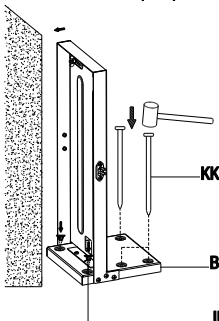
NOTE: Les supports de cellule photoélectrique sont fournis avec votre transformateur, et ne sont pas inclus avec ce support de montage. Sauter cette étape si vous n'avez pas de supports de cellule photoélectrique.

- Aligner les trous des supports de cellule photoélectrique (non compris) sur les trous de chaque côté du panneau arrière (A).
- Disposer deux vis M3.5 (CC) à travers les deux trous sur chaque support de cellule photoélectrique et les trous sur les côtés du panneau arrière (A).
- Disposer quatre rondelles (JJ) sur chacune des quatre vis M3.5 (CC).
- Disposer quatre écrous M3.5 (DD) sur chacune des quatre vis M3.5 (CC). Utiliser un tournevis Croisillon (non compris) pour visser les quatre vis M3.5 (CC) dans les quatre écrous M3.5 (DD).



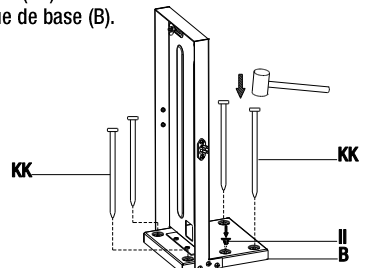
3 Installer le support de montage dans le sol, contre un mur

- Insérer deux bouchons plastiques (II) dans les deux trous arrière sur la plaque de base (B).
- Disposer le support de montage sur le sol.
- Utiliser un maillet en caoutchouc (non compris) pour enfoncer les quatre pointes (KK) dans les quatre trous frontaux sur la plaque de base (B).



4 Installer le support de montage dans le sol, pas contre un mur

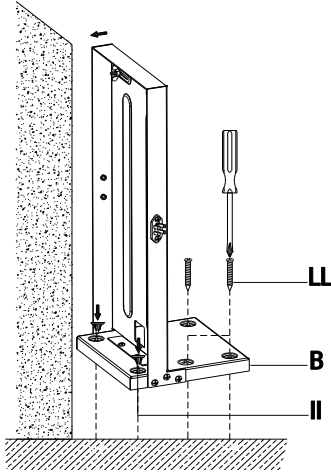
- Insérer deux bouchons plastiques (II) dans les deux trous intermédiaires sur la plaque de base (B).
- Disposer le support de montage sur le sol.
- Utiliser un maillet en caoutchouc (non compris) pour enfoncer deux pointes (KK) dans les deux trous frontaux sur la plaque de base (B).
- Utiliser un maillet en plastique pour enfoncer deux pointes (KK) dans les deux trous arrière sur la plaque de base (B).



Installation(suite)

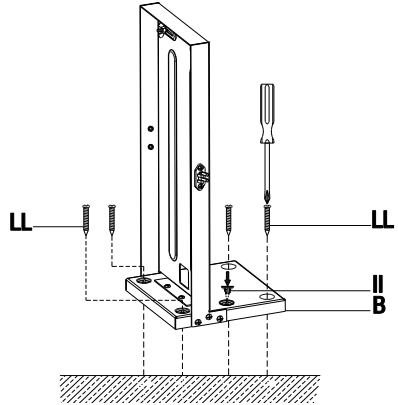
5 Installer le support de montage dans du bois, contre un mur

- Insérer deux bouchons plastiques (II) dans les deux trous arrière sur la plaque de base (B).
- Disposer le support de montage sur le bois.
- Utiliser un tournevis Croisillon (non compris) pour visser quatre vis à bois (LL) dans les quatre trous frontaux sur la plaque de base (B).



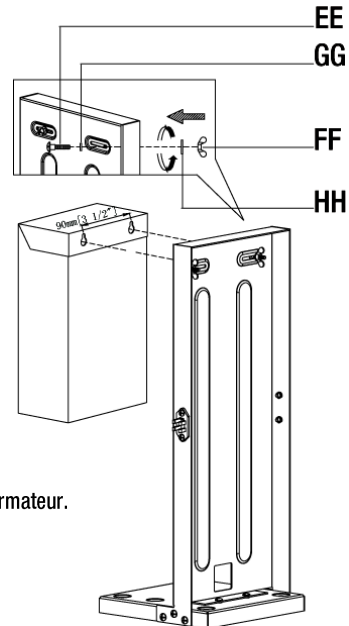
6 Installer le support de montage dans du bois, pas contre un mur

- Insérer deux bouchons plastiques (II) dans les deux trous intermédiaires sur la plaque de base (B).
- Disposer le support de montage sur le bois.
- Utiliser un tournevis Croisillon (non compris) pour visser les deux vis à bois (LL) dans les deux trous frontaux sur la plaque de base (B).
- Utiliser un tournevis Croisillon (non compris) pour visser les deux vis à bois (LL) dans les deux trous arrière sur la plaque de base (B).



3 Attacher un transformateur

- Les vis du transformateur (EE), les petits joints (GG), les gros joints (HH), et les écrous papillon (FF) sont pré-montés sur le support de montage du transformateur.
- Aligner les deux trous sur le sommet du transformateur (non compris) sur les deux têtes des vis du transformateur (EE), et disposer le transformateur sur les deux têtes des vis du transformateur (EE).
- Si les deux trous sur le sommet du transformateur ne sont pas alignés sur les deux têtes des vis du transformateur (EE), desserrer alors doucement les deux écrous papillon (FF) et déplacer les deux têtes des vis du transformateur (EE) côte à côte jusqu'à ce qu'elles soient alignées avec les deux trous sur le sommet du transformateur. Resserrer ensuite les deux écrous papillon (FF) et disposer le transformateur sur les deux têtes des vis du transformateur (EE).
- S'assurer que le transformateur est bien fixé avant d'utiliser le transformateur.



Entretien et Nettoyage

- Nettoyer le support de montage avec un chiffon doux et sec.
- N'utilisez jamais de nettoyeur contenant des produits chimiques, des solvants ou des abrasifs.



Questions, problèmes, pièces manquantes? Avant de retourner au magasin,
veuillez communiquer avec le service à la clientèle Hampton Bay
entre 8h00 et 19h00 (HNE) du lundi au vendredi, entre 9h00 et 18h00 (HNE) du samedi

1-855-HD-HAMPTON

HAMPTONBAY.COM

Conservez ce guide pour un usage ultérieur.