

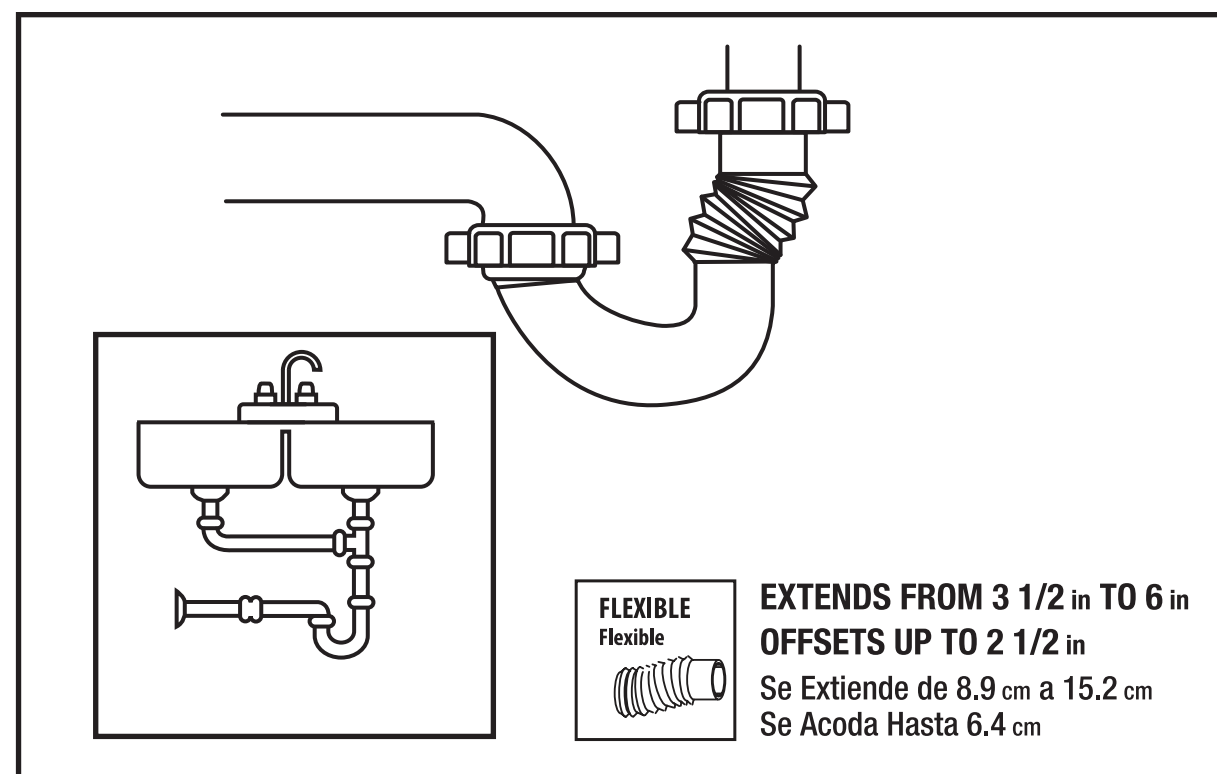


LEAK TIGHT WASHERS
Arandelas Anti-filtraciones

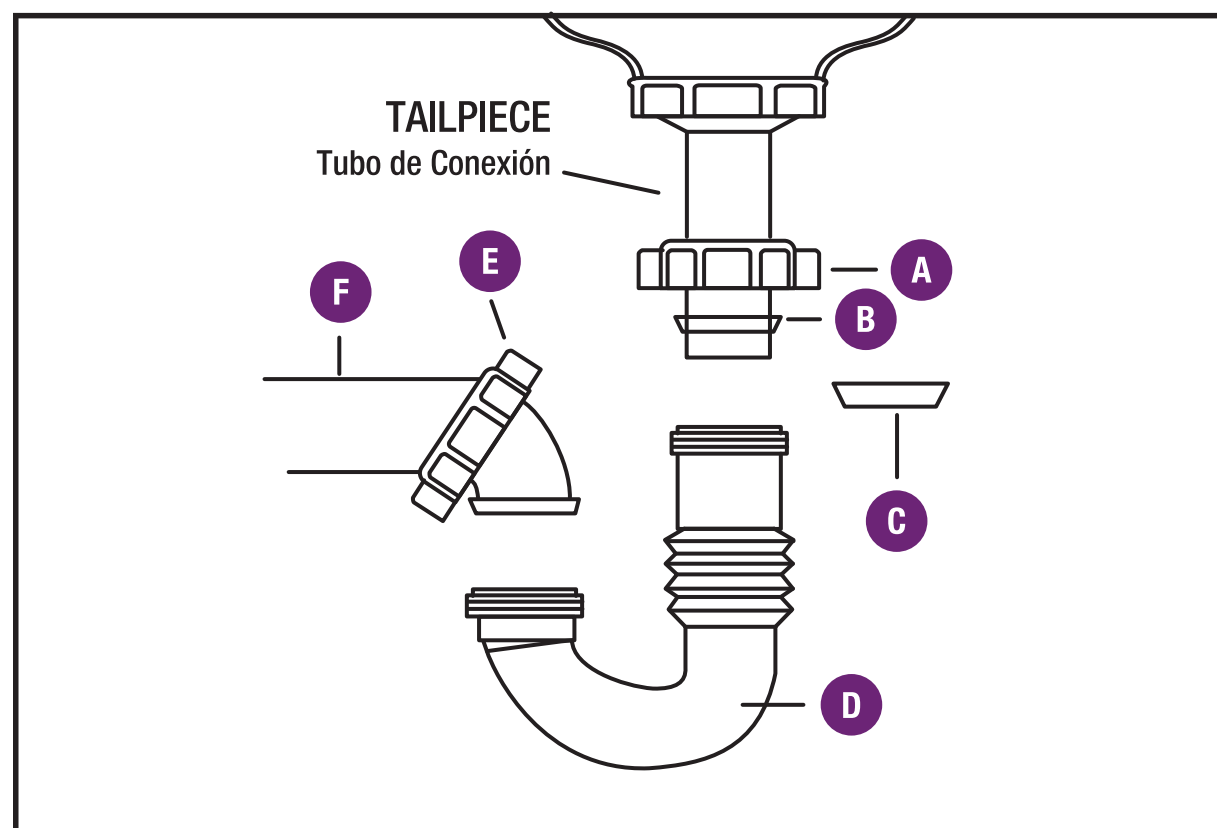
FORM-N-FIT P-TRAP

Sifón en P Form-N-Fit

1. Place nut **(A)** and washer **(B)** on tailpiece
(Use reducer washer **(C)** if tailpiece is 1-1/4 in).
2. Attach J-bend **(D)** to tailpiece and tighten nut **(A)**.
3. Place nut **(E)** on wall tube **(F)**, attach to J-bend **(D)** and tighten.
4. Attach wall tube **(F)** to wall connection.
5. Tighten all nuts. CHECK FOR LEAKS.



1. Coloca la tuerca **(A)** y la arandela **(B)** en el tubo de conexión (Usa una arandela de reducción **(C)** si el tubo de conexión es de 1 1/4 plg).
2. Fija el codo en J **(D)** en el tubo de conexión y aprieta la tuerca **(A)**.
3. Coloca la tuerca **(E)** en el tubo de pared **(F)**, conecta al codo en J **(D)** y aprieta.
4. Fija el tubo de pared **(F)** a la conexión en la pared.
5. Aprieta todas las tuercas. VERIFICA QUE NO HAYA FILTRACIONES.



CONTENTS: (1) J-BEND, (1) WALL TUBE, (2) 1 1/2 in NUTS,
(1) WASHER 1 1/2 in, (1) 1 1/2 in x 1-1/4 in WASHER
Contenido: (1) Codo en J, (1) Tubo de Pared, (2) Tuercas de 1 1/2 plg,
(1) Arandela de 1 1/2 plg, (1) Arandela de 1 1/2 plg x 1 1/4 plg