

TOOLS REQUIRED: Pipe Thread Tape For All Connections.

Phillips Screwdriver and Silicone Grease for 1/2" Copper Stub Out.

DETAILED INSTALLATION INSTRUCTIONS ENCLOSED

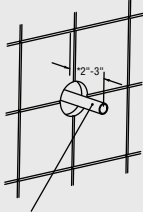
INCLUYE INSTRUCCIONES DE INSTALACIÓN DETALLADAS

Herramientas necesarias: Cinta de rosca de tubería para todas las conexiones.

Destornillador Phillips y grasa de silicona para los salientes de cobre de 1/2 plg.

Fits Connections Shown:*

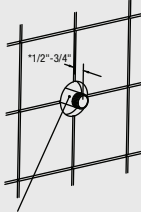
Se adapta a las conexiones mostradas:*



1/2" COPPER STUB OUT NIPPLE

Saliente de cobre de 1/2 plg

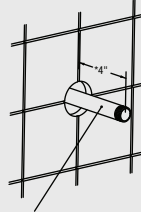
2" - 3" from finished wall
2 plg de la pared acabada



1/2" IPS THREAD STUB OUT NIPPLE

Saliente roscado IPS de 1/2 plg

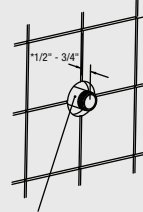
1/2" - 3/4" from finished wall
1/2 plg - 3/4 plg de la pared acabada



1/2" IPS THREAD LONG STUB OUT NIPPLE

Largo saliente roscado IPS de 1/2 plg

4" from finished wall
4 plg de la pared acabada

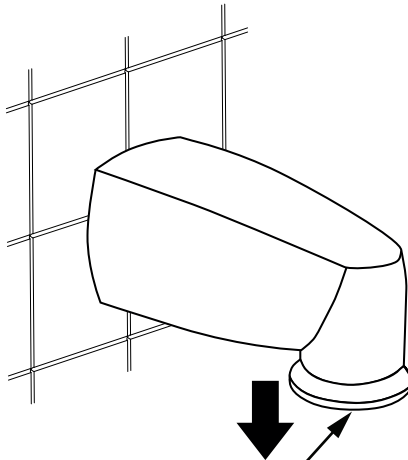


3/4" IPS THREAD STUB OUT NIPPLE

Saliente roscado IPS de 3/4 plg

1/2" - 3/4" from finished wall
1/2 plg - 3/4 plg de la pared acabada

**Measurements from finished wall
Medidas de la pared acabada



Pull Down to Divert Water
Elemento retráctil para desviar agua