

# PREPAC™

## Assembly Instructions

DATE STAMP

|  |
|--|
|  |
|--|



# 24" Wide Upper Wall Cabinet

Model # GSUW-0706-1

**2 Person Installation Required**

**CONTACT US FIRST**  
parts@prepacmfg.com  
1-877-PREPAC1  
1-877-773-7221

Mon - Fri      7am - 4pm PST  
                    10am - 7pm EST

- For help with assembly
- If you have received a damaged or defective part or are missing hardware.

We will process replacement parts in 2 business days or less. Parts are shipped via UPS Ground or mail.

Before you call please:

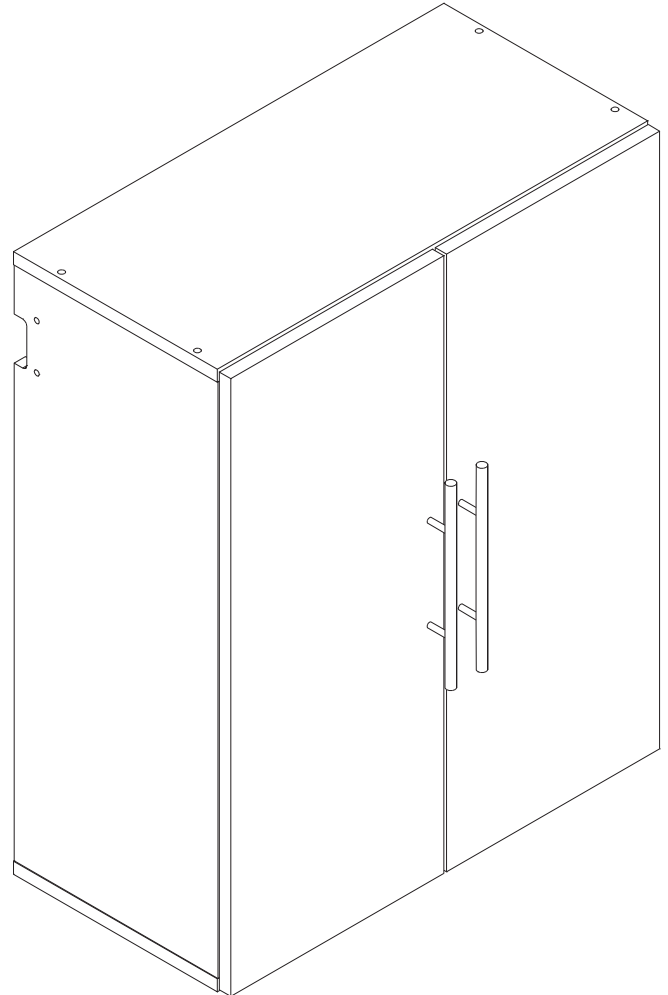
- 1) Record the following information from the shipping label on the outside of the box. You will need it for warranty purposes:

Ship To Name  
Sales Order Number

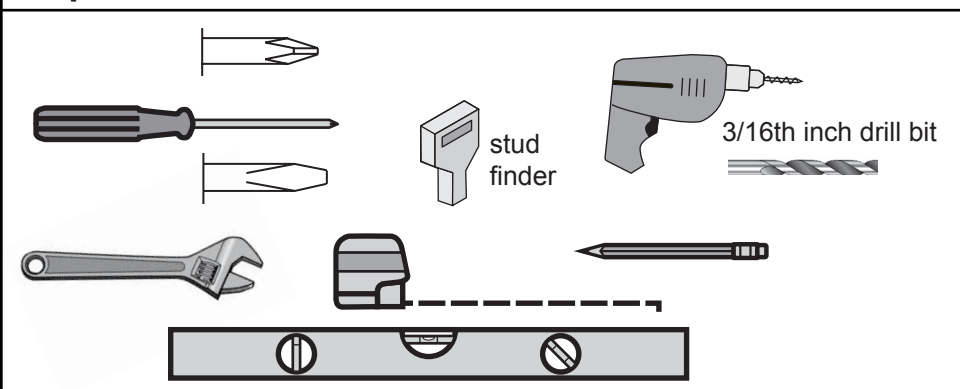
- 2) Note the product model number.
- 3) Review the contents of your shipment to determine what you are missing.

### Online Option

Fill out the Replacement Parts Order form in the Product Support section of our website: [www.prepacmfg.com](http://www.prepacmfg.com)



### Required Tools

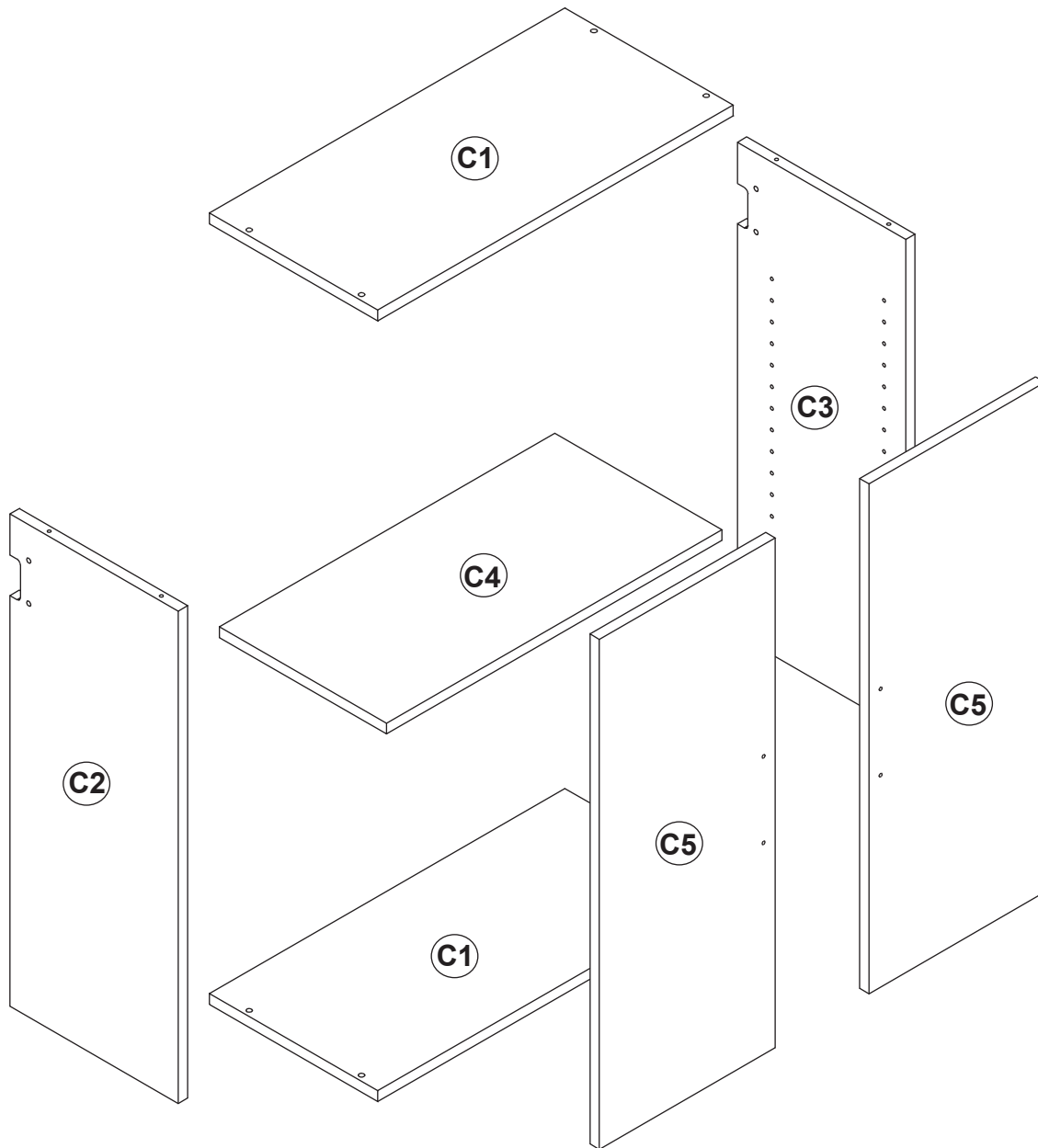


Scan the QR code to view an installation video for this product



Prepac Manufacturing Ltd.  
6705 Dennett Place  
Delta, BC V4G 1N4

LB-0738  
2014-05-20



**C1**

Top / Bottom (2)\*  
*Dessus / Bas*  
**TP-10054-G**  
gray / gris

**C2**

Left Side (1)  
*Côté gauche*  
**SL-10056-G**  
gray / gris

**C3**

Right Side (1)  
*Côté droit*  
**SR-10056-G**  
gray / gris

**C4**

Adjustable Shelves (1)  
*étagère ajustable*  
**SF-10039-G**  
gray / gris

**C5**

Doors (2)  
*porte*  
**DR-10038-G**  
gray / gris

\*In the assembly steps, this part is called Top or Bottom depending on where it is attached.  
*Dans les étapes d'assemblage, cette partie est appelée le haut ou le bas en fonction de l'endroit où il est utilisée.*

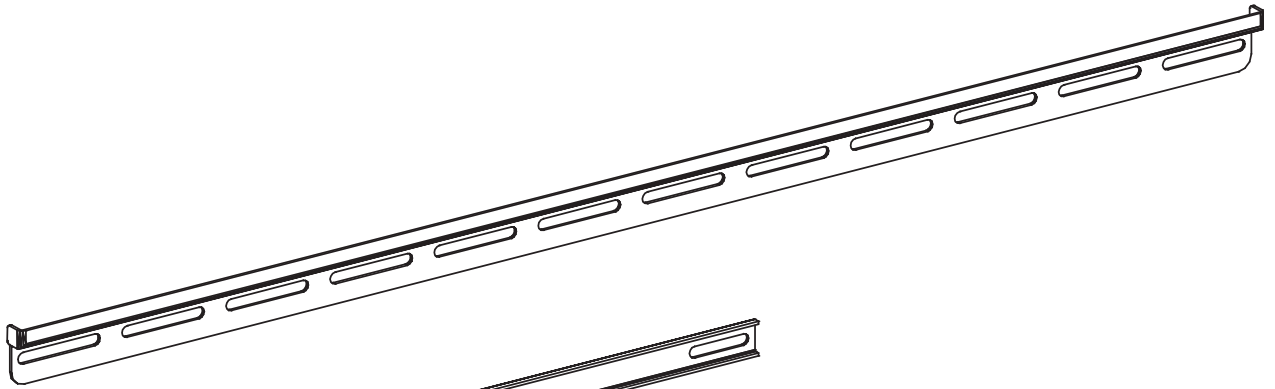
Parts are not labelled but are easy to identify.  
*Les pièces ne sont pas étiquetées mais sont faciles à identifier.*

**BEFORE YOU BEGIN**  
Identify ALL parts and hardware to ensure everything is included.

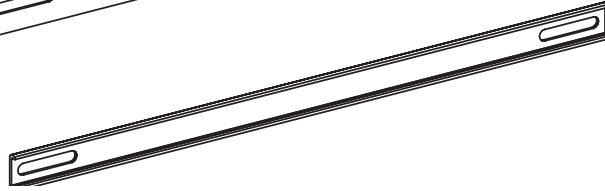
**AVANT DE COMMENCER**  
Identifier toutes les pièces et le matériel afin de s'assurer que tout est inclus.

**Hardware**

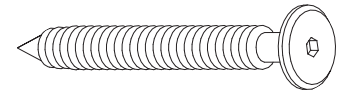
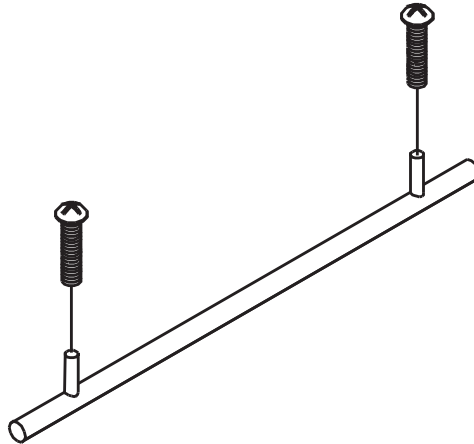
Metal Rail (1)  
*Rail métallique*  
**RM-0904**



Metal Connecting Brace (1)  
*Raccordement métallique renfort*  
**RM-0905**



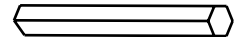
Metal Pull & Screw Set (2)  
*Poignée métallique & Jeu de vis*  
**RM-0306**



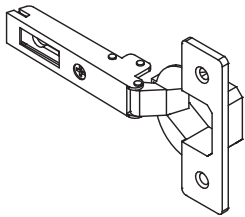
3" Wood Screw (3)  
*Vis à bois 3 pouces*  
**RM-0835**



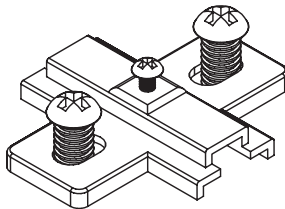
Allen Key (1)  
*Clef "Allen"*  
**RM-0313**



Allen Key Bit (1)  
*Clef "Allen" mèche*  
**RM-0923**



Euro Hinge (4)  
*Euro charnière*  
**RM-0016**



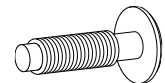
Hinge Plate with screws (4)  
*Plaque de charnière avec les vis*  
**RM-0018**



Nylon Lock Nut (4)  
*Écrous de blocage en nylon*  
**RM-0837**



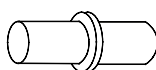
Rail Hook (2)  
*Crochet de suspension*  
**RM-0834**



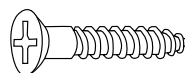
30 mm Bolt (4)  
*Boulons 30 mm*  
**RM-0836**



Confirmat Screw (8)  
*Vis Confirmat*  
**RM-0001**



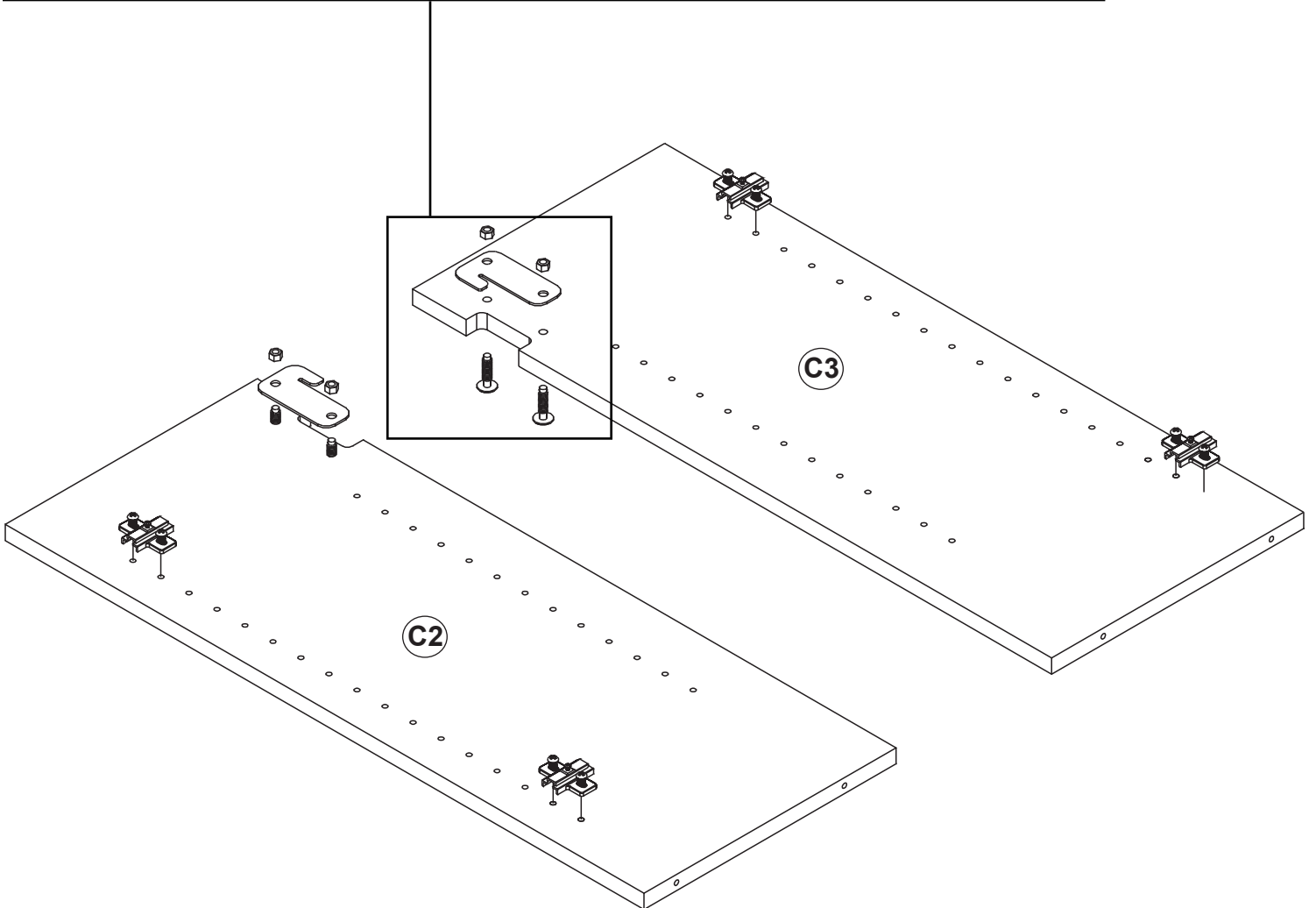
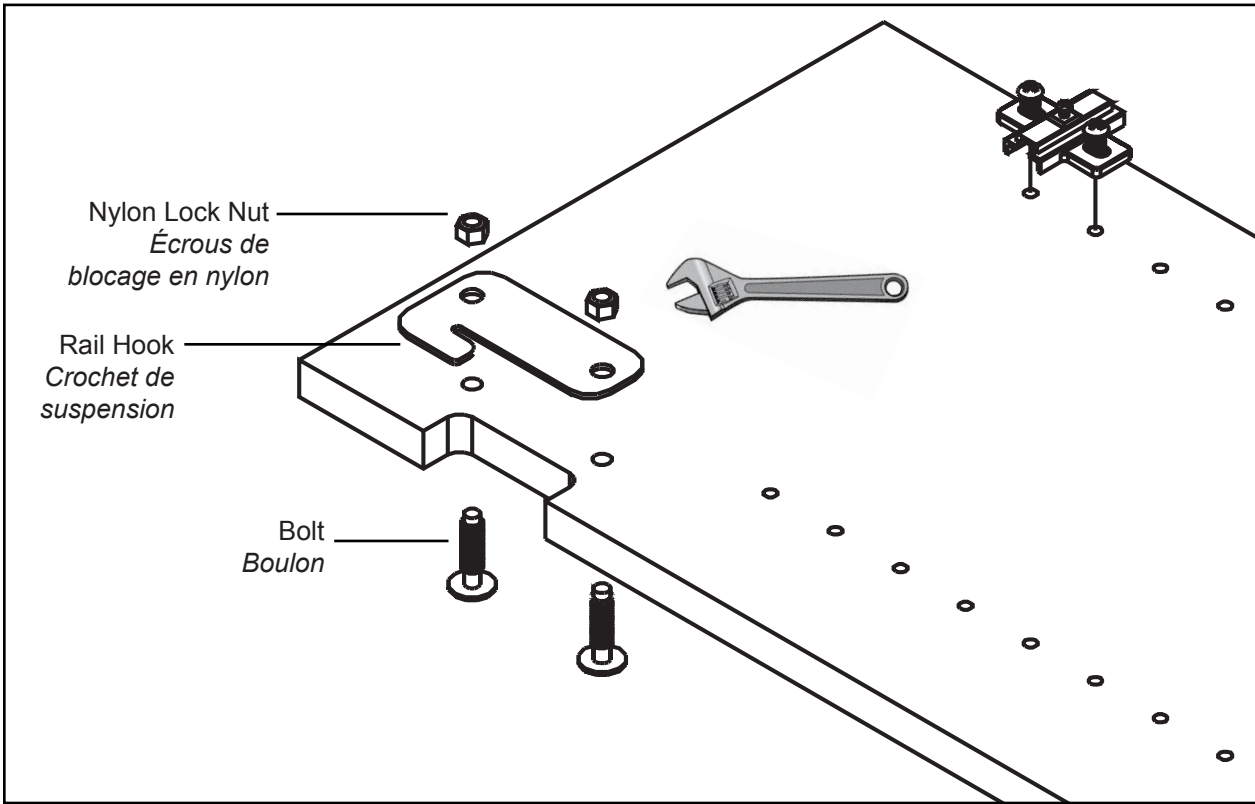
Metal Dowel Pins (4)  
*Goujons de métal*  
**RM-0014**



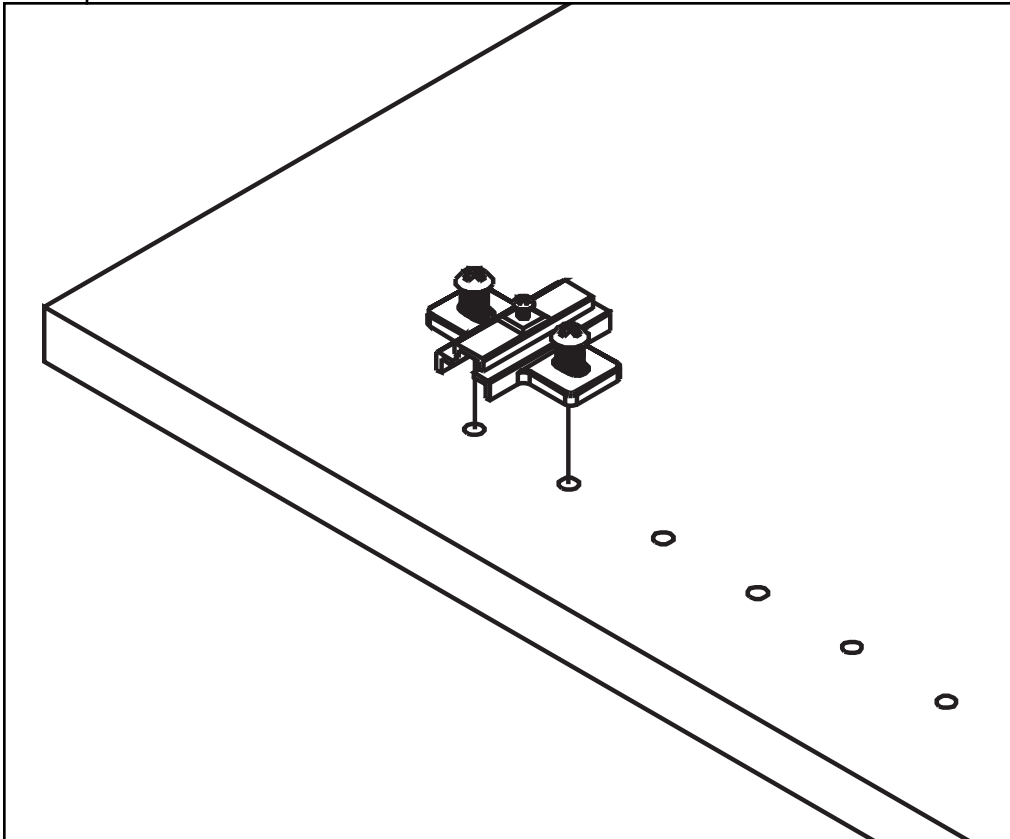
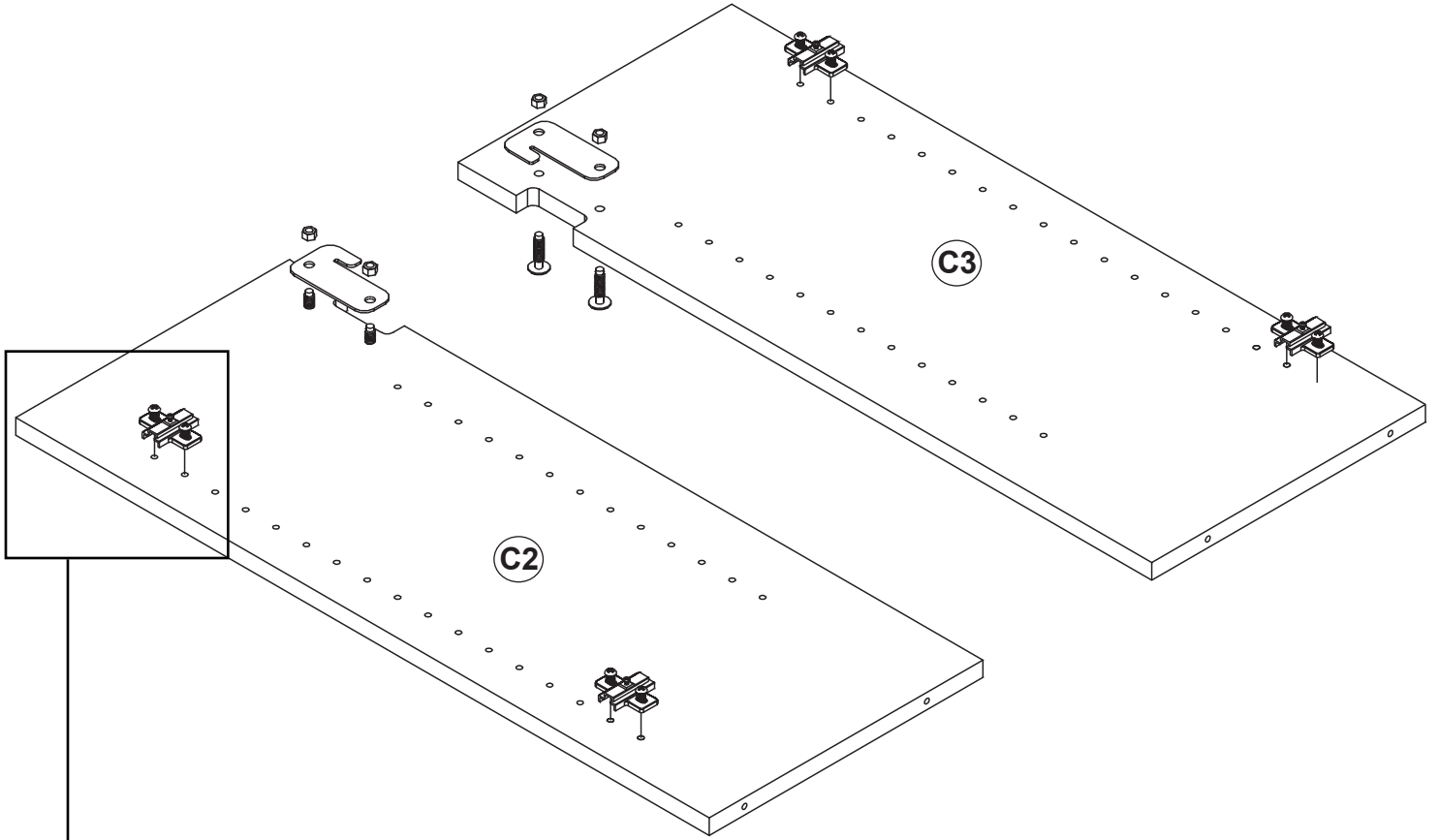
#6 - 5/8" Phillips Head Wood Screws (8)  
*Vis de bois no. 6 5/8 po. tête cruciforme*  
**RM-0004**

1

Attach Rail Hooks to the Left (C2) & Right (C3) Sides. Use wrench to tighten nuts  
*Fixez les crochets de suspension aux côtés gauche (C2) et droite (C3)*

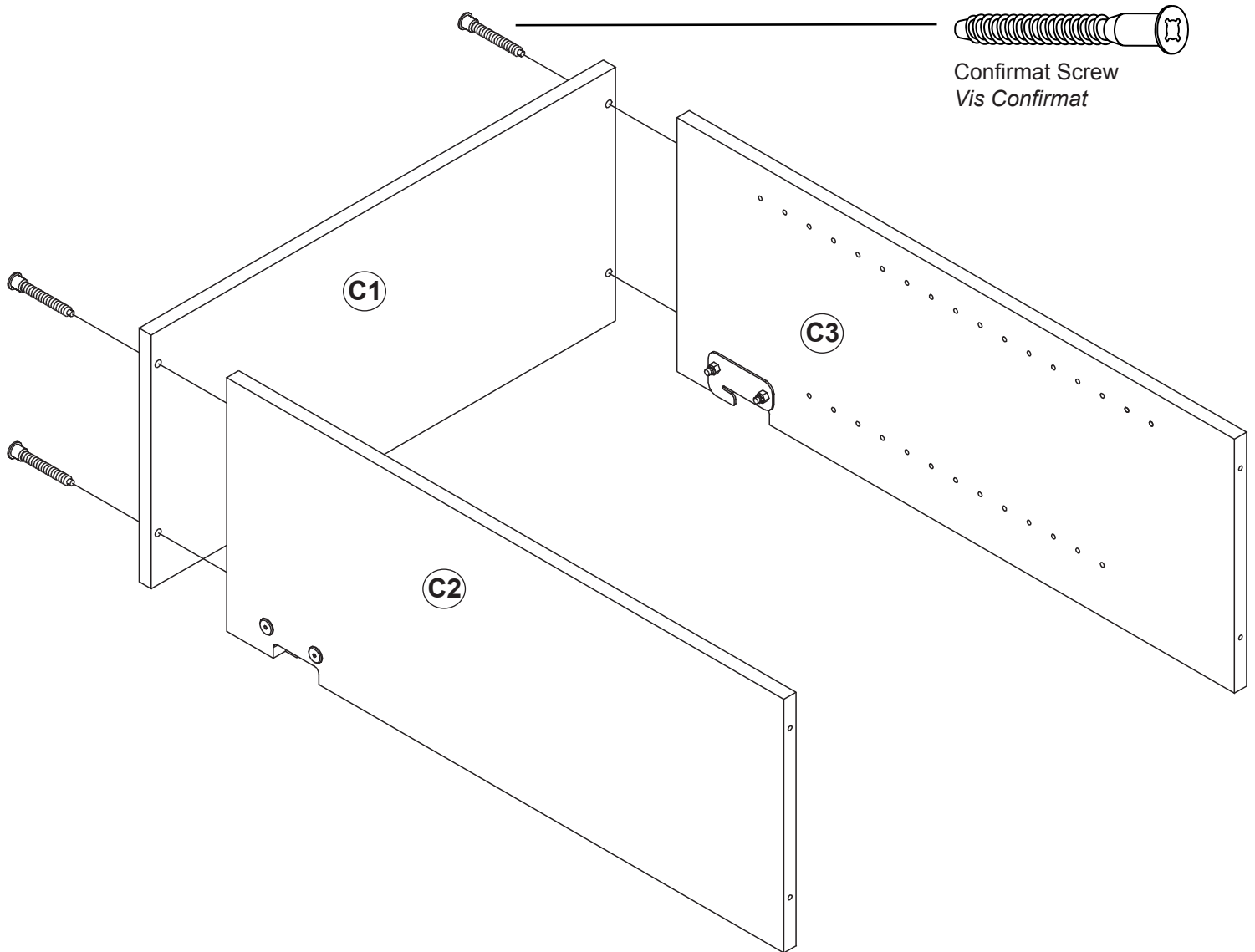


**2** Attach hinge plates to Left (C2) and Right (C3) Sides  
*Fixez les plaques de charnière aux côtés gauche (C2) et droite (C3)*

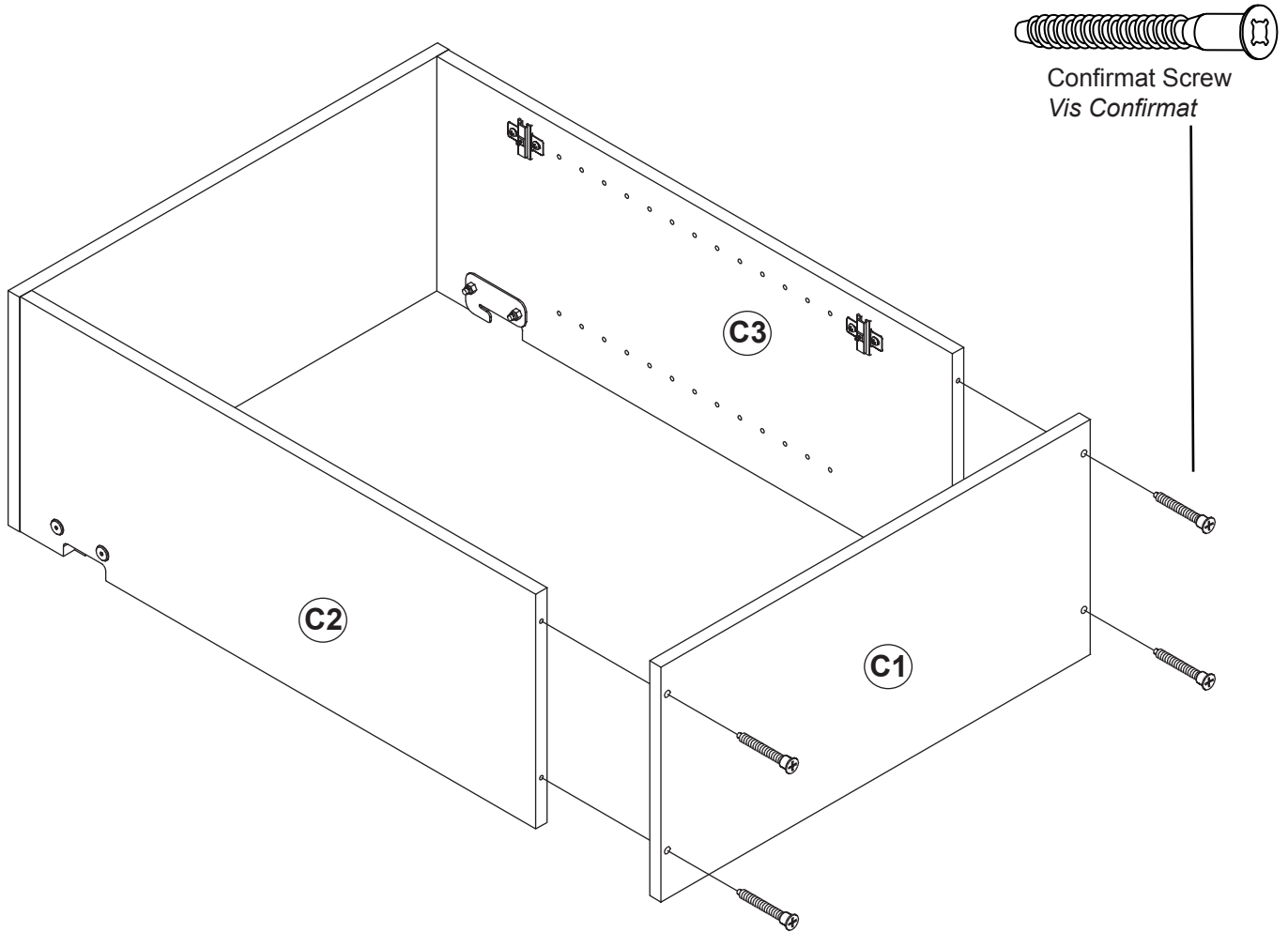


**3**

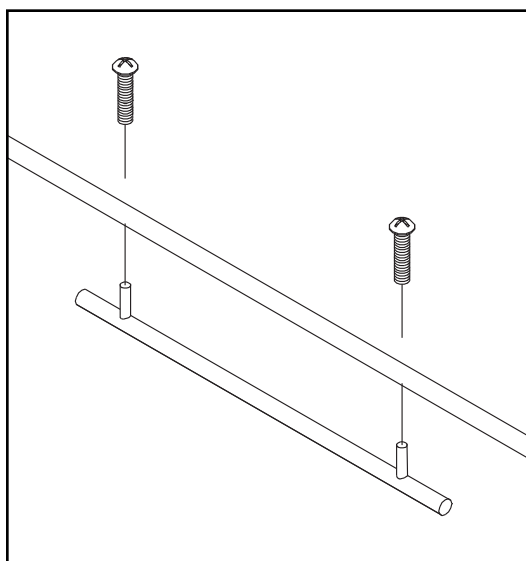
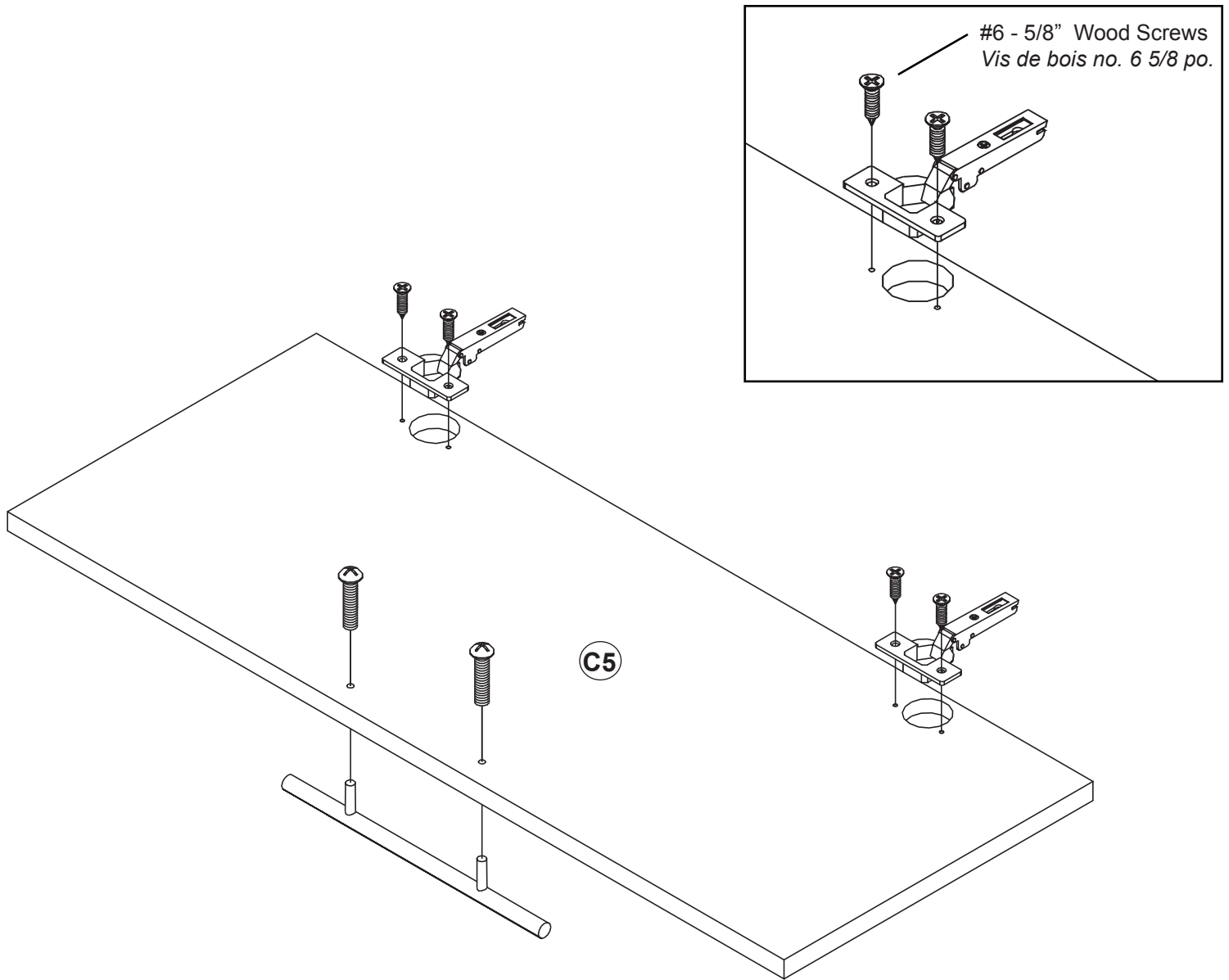
Attach Top (C1) to Left (C2) and Right (C3) Sides with Confirmat Screws  
*Fixez le dessus (C1) aux côtés gauche (C2) et droite (C3) avec les Vis Confirmat*



**4** Attach Bottom (C1) to Left (C2) and Right (C3) Sides with Confirmat Screws  
*Fixez le bas (C1) aux côtés gauche (C2) et droite (C3) avec les Vis Confirmat*



**5a** Attach hinges to doors (C5) with the #6 - 5/8" Wood Screws  
*Fixez les charnières de portes (C5) avec vis de bois no. 6 5/8 po.*



**5b** Attach handles to doors (C5) with screws provided.  
Do not attach doors to cabinets yet.  
*Fixez les poignées de portes (C5) avec les vis fournies.  
Ne fixez pas les portes d'armoires encore.*



# Installing Hang Ups Garage Cabinets

## 2 people required

**Pour suspendre les armoire au mur, vous aurez besoin de 2 personnes**

**Read through all installation steps before beginning**

**Lisez bien toutes les étapes de cette installation avant d'entamer la tâche.**



### ONLINE HELP

To see a how-to installation video, click on "How to Install Prepac's Garage Storage Collection" on the Assembly page in the Support section of our website:  
[www.prepacmfg.com/content/assembly](http://www.prepacmfg.com/content/assembly)  
or scan the QR code at right



### L'AIDE EN LIGNE

Pour visionner le vidéo décrivant l'installation rangement de garage de suspension, consultez la page de Soutien Produits sur notre site web :  
[www.prepacmfg.com/content/assembly](http://www.prepacmfg.com/content/assembly)  
ou balayez le code de QR à gauche

**IMPORTANT:**  
**Securely mounting the rails is critical for a proper installation.**

The hardware and instructions provided are for walls built with drywall or sheetrock and **WOOD STUDS** positioned 16 inches apart. If you wish to hang product on other types of walls, please contact your local hardware store for the appropriate wall mounting hardware.

When using multiple Rails, a Connecting Brace is fastened across two adjoining rails to provide additional support between studs.

**IMPORTANT :**  
**fixation sécurisée des rails est critique pour une installation correcte.**

Le matériel et les instructions sont fournies pour construire des murs de plâtre ou plâtre et goujons en bois placé 16 cm l'un de l'autre. Si vous souhaitez suspendre produit sur d'autres types de murs, veuillez contactez votre magasin de matériel informatique local pour le matériel de fixation murale.

Lors de l'utilisation de plusieurs rails, une connexion le renfort est fixé entre deux rails adjacents pour offrir un soutien supplémentaire entre les goujons.

Each cabinet comes with:

- One - 38 inch Metal Hanging Rail
- 1 Connecting Brace
- Three wood screws

Chaque armoire est livré avec :

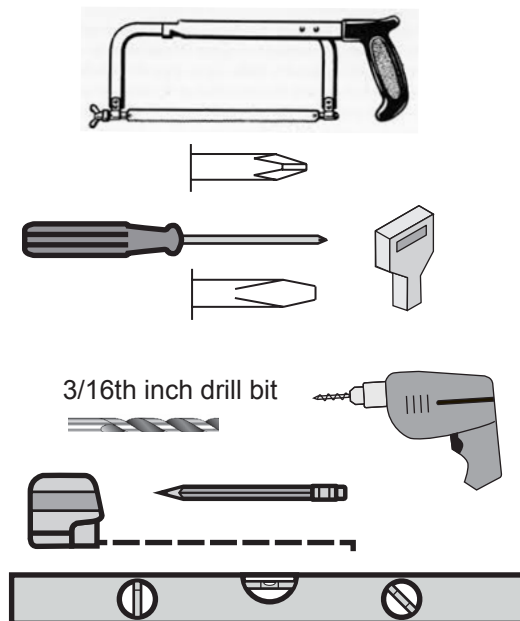
- Un - 38 pouces suspension métallique Rail •
- 1 connexion renfort
- Trois vis à bois

Before you begin:

Make sure you have the following tools and hardware:

- stud finder
- power screwdriver or drill
- 3/16th inch drill bit
- pencil
- Tape measure
- Level
- Hack saw \*

\*Optional: Use a hacksaw to cut the Metal Hanging Rail to the desired length.



Avant de commencer :

Assurez-vous que vous disposez des outils suivants et matériel:

- goujon finder
- tournevis électrique ou percer
- 3/16ème pouces foret
- crayon
- ruban à mesurer
- niveau
- scie à métaux \*

\*Facultatif : Utilisez une scie à métaux pour couper le métal Rail de suspension à la longueur désirée.

# Hanging a Single 24" Cabinet

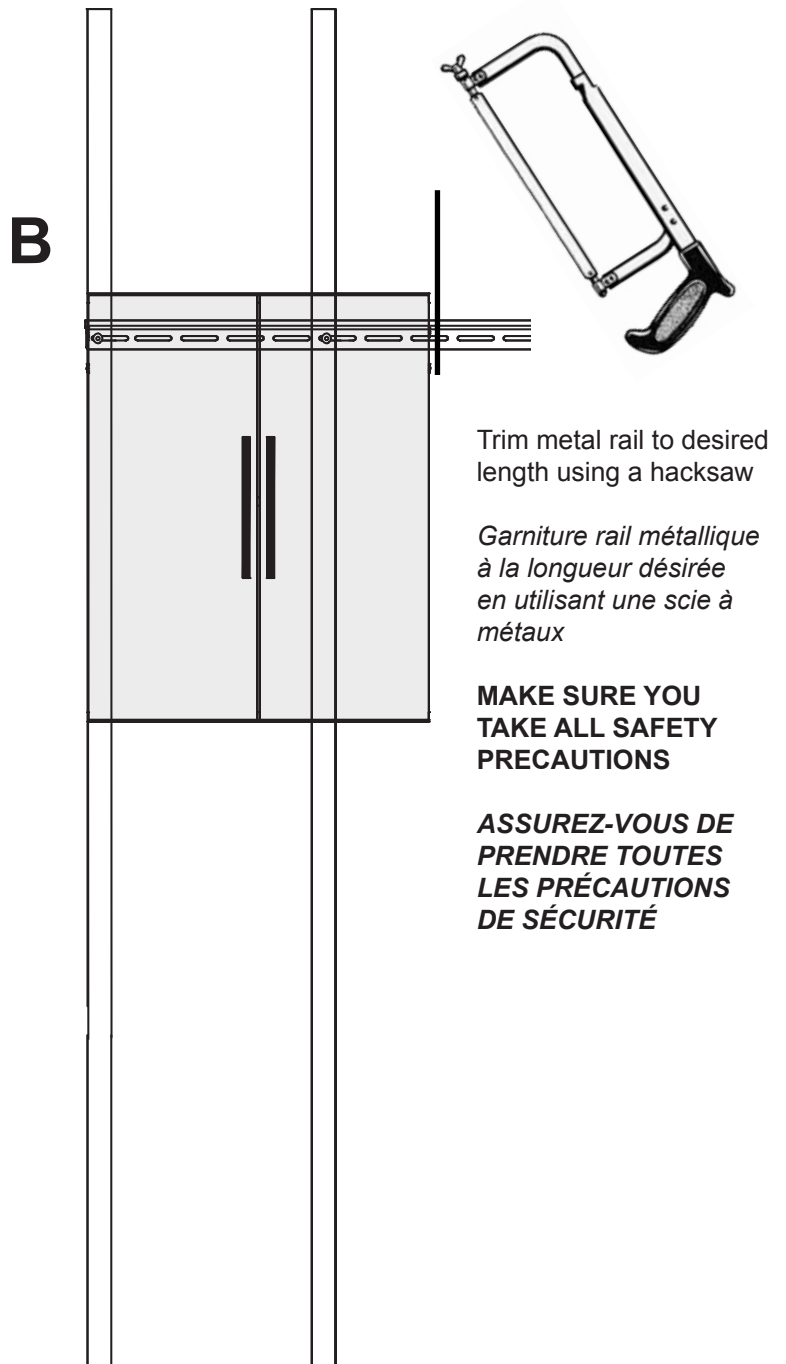
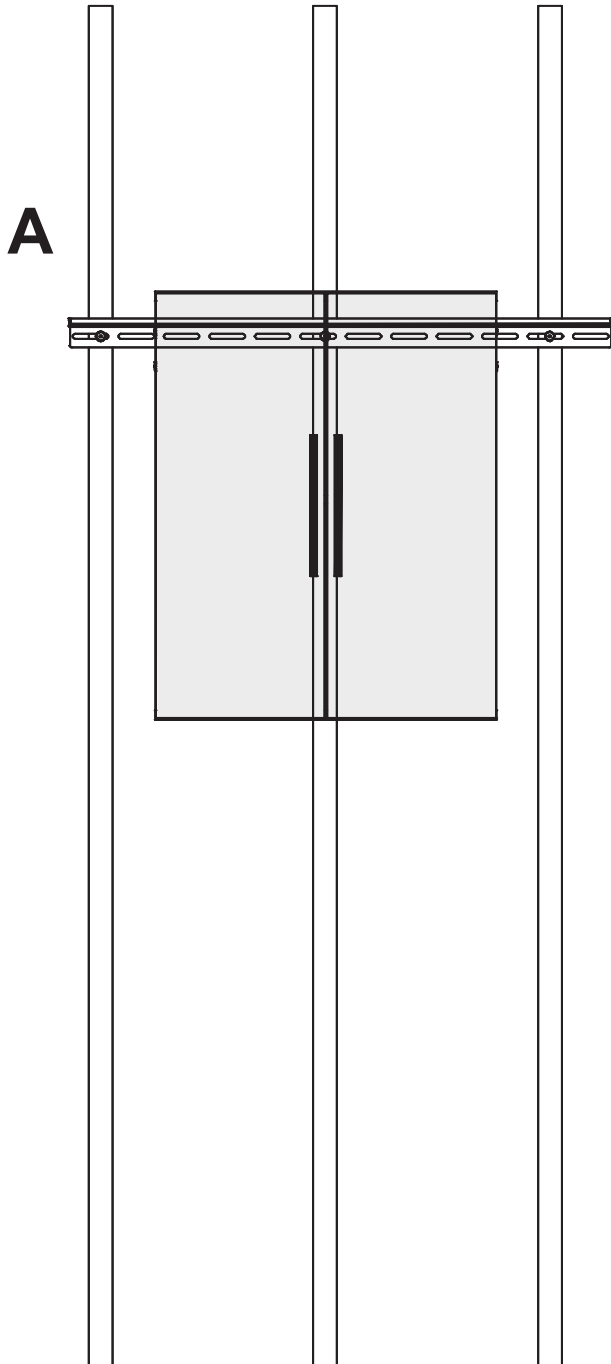
If you are installing one cabinet only:

- A) Center the rail and the cabinet across 3 studs (this will leave excess rail on either side)
- B) Align the cabinet so that the rail is flush with one side of the cabinet. **You MUST mount to 2 studs.**

# Accrocher une seule armoire 24 po.

Si vous installez un cabinet uniquement :

- A) Du centre du rail et de l'ensemble du cabinet 3 goujons (ce qui laissera l'excès rail de chaque côté)
- B) Aligner le cabinet afin que le rail est au ras de l'un des côtés de l'armoire. Vous devez monter à 2 goujons.



# Hanging Multiple Cabinets

We will illustrate how hang multiple cabinets using the sample configuration below.

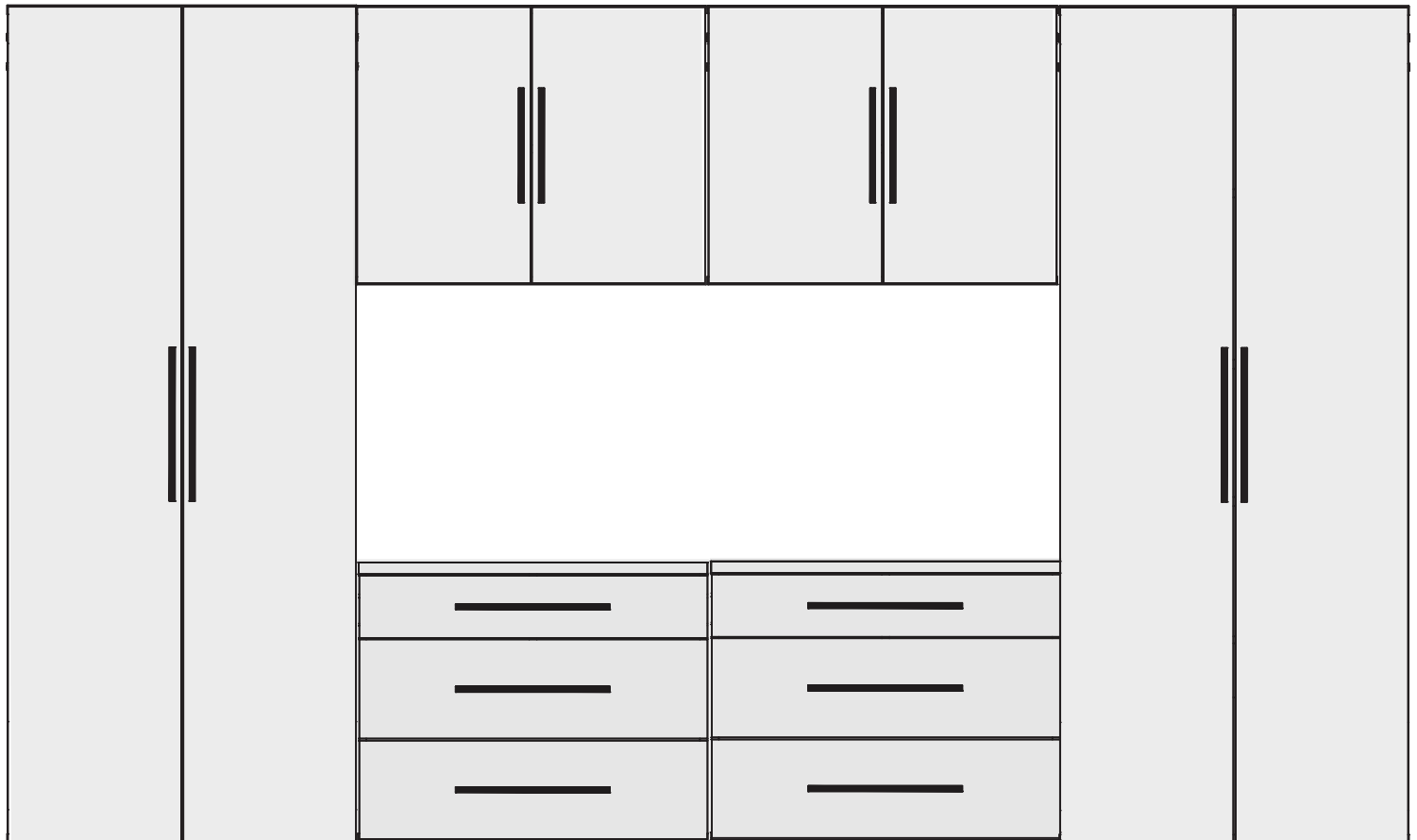
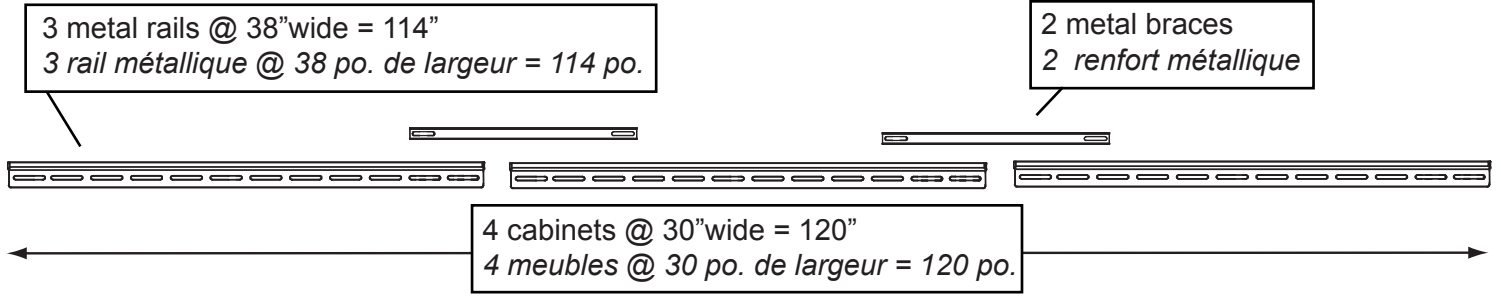
1. On your wall, mark where the cabinets will be positioned with tape or a pencil
2. Determine the number of Metal Rails and Connecting Braces needed. You may not need all rails
3. **For the Lower Drawer Cabinets in this configuration, you will need to CUT two Metal Rails**

# Pour suspendre plusieurs armoires

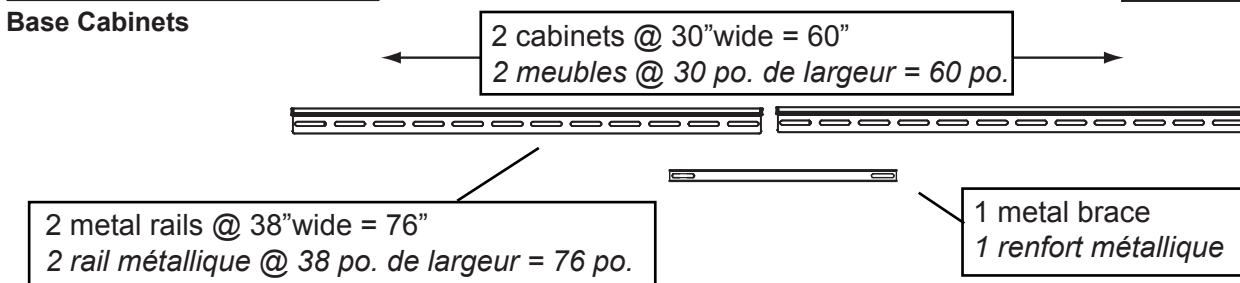
Nous allons illustrer comment accrocher plusieurs armoires à partir de l'exemple de configuration ci-dessous.

1. Sur votre mur où les armoires seront positionnées, marquez d'une bande ou d'un crayon
2. Déterminer le nombre de rails métalliques et reliant les renforts nécessaires. Vous n'avez pas besoin de tous les rails.
3. **Pour le tiroir inférieur armoires dans cette configuration, vous devrez DÉCOUPER deux rails métalliques.**

## Tall & Upper Cabinets



## Base Cabinets

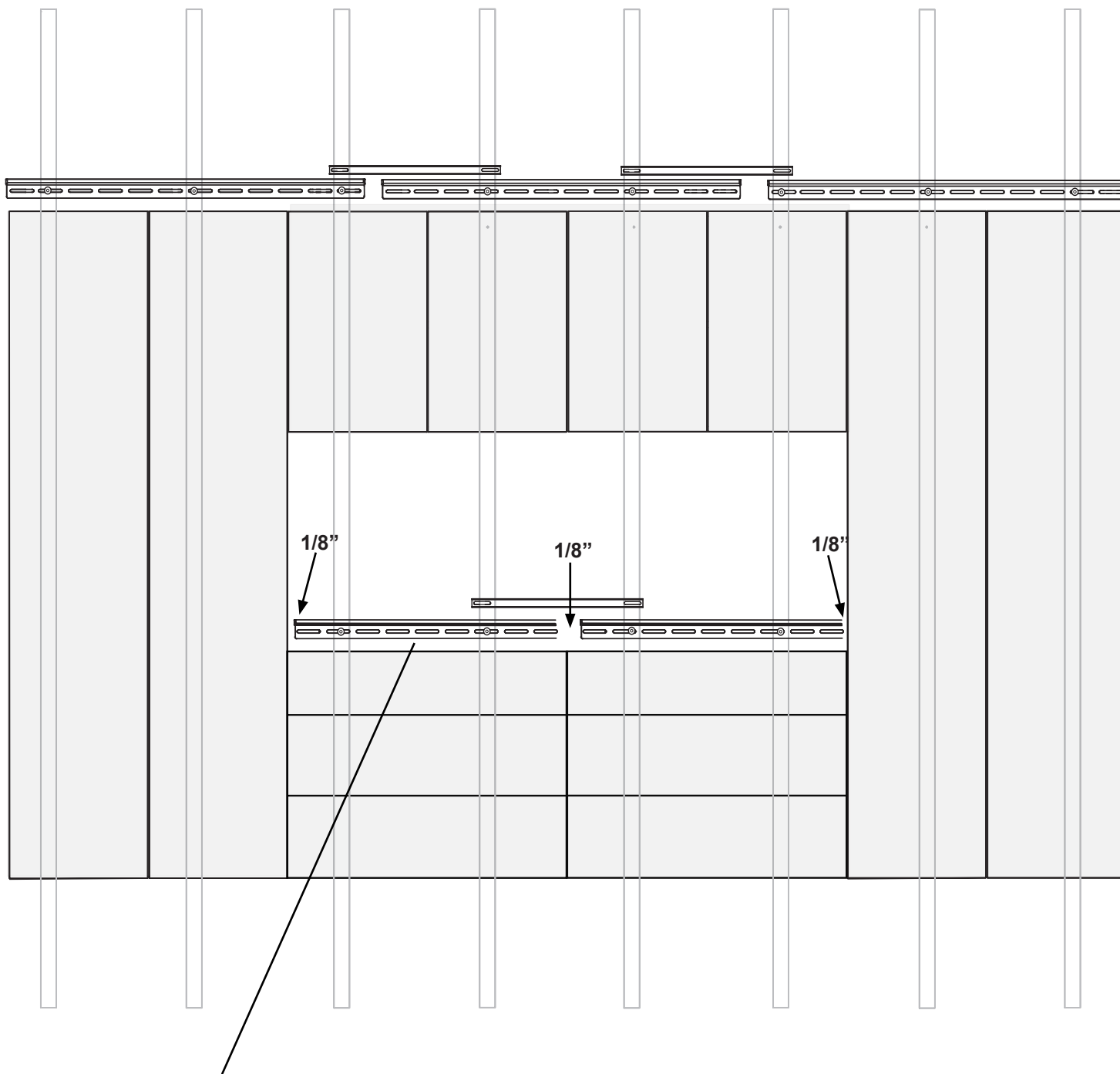


The illustration below shows where the Metal Rails & Connecting Braces should be attached to the wood studs for this configuration

*L'illustration ci-dessous montre où les rails métalliques & la connexion les accolades ne doivent être connectés au bois goujons pour cette configuration*

**NOTE: Rails and Braces are shown ABOVE cabinets for clarity**

**REMARQUE : Les rails et les accolades sont indiqués ci-dessus les armoires pour plus de clarté**



For the Base Cabinets, cut BOTH METAL RAILS.  
Each rail should be attached to TWO STUDS

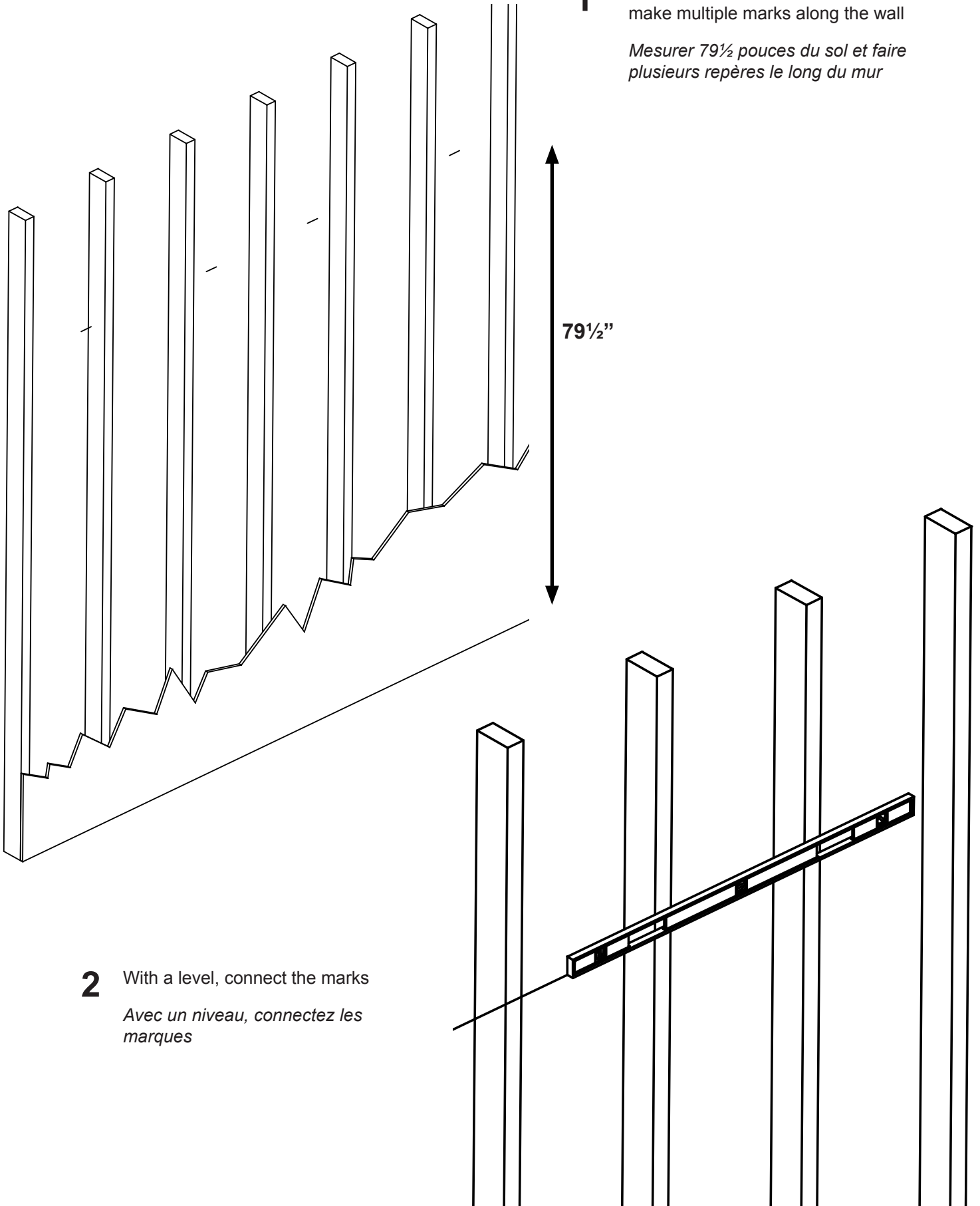
*Pour les armoires de base, COUPER LES DEUX RAILS MÉTALLIQUES. Chaque rail devrait être jointe à DEUX GOUJONS*

# Installing Hang Ups Garage Cabinets

## Installation "Hang Ups" Garage armoires

- 1 Measure 79½ inches from the floor and make multiple marks along the wall

*Mesurer 79½ pouces du sol et faire plusieurs repères le long du mur*

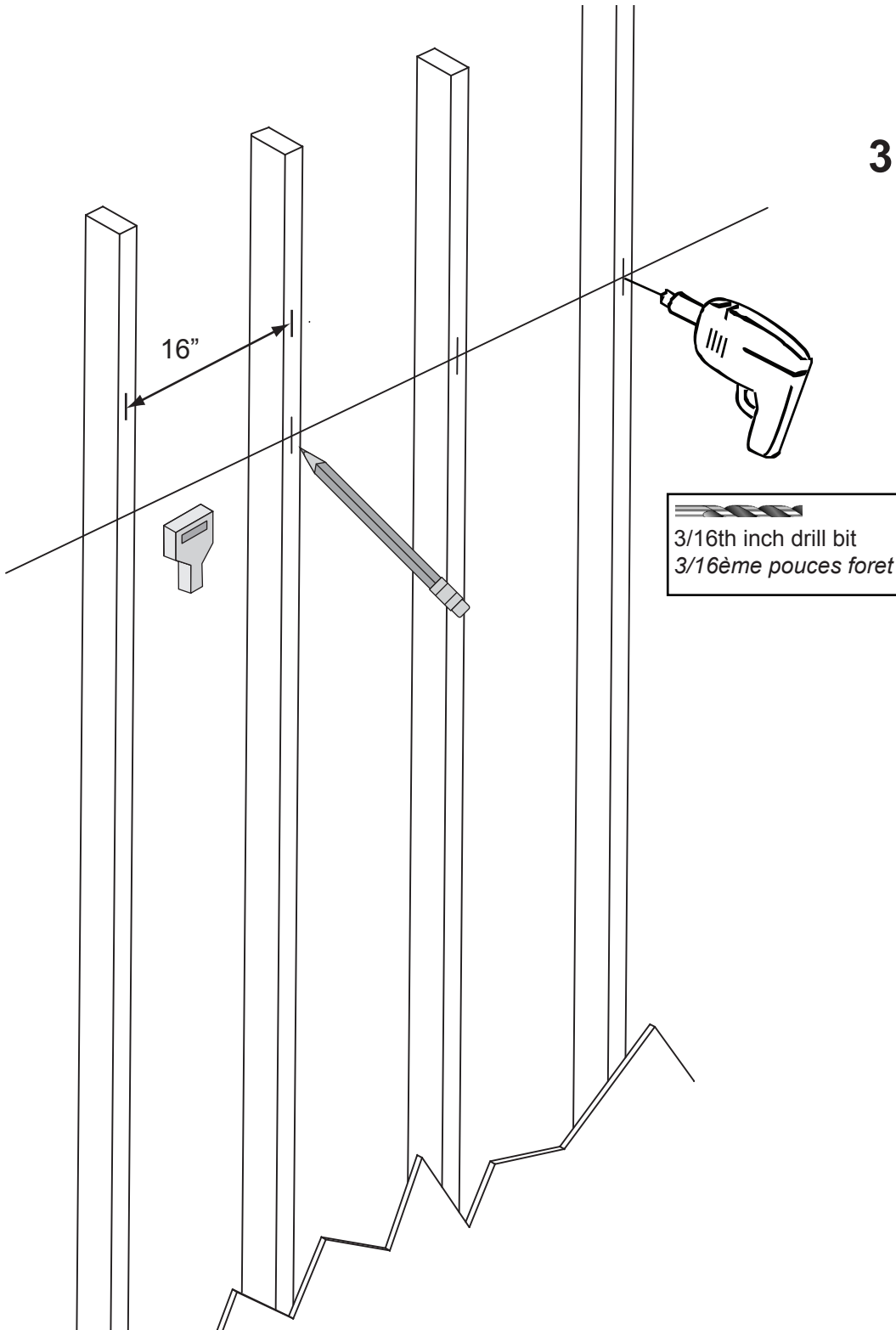


- 2 With a level, connect the marks  
*Avec un niveau, connectez les marques*

**3a**

Find the center of the wall studs and mark the location of each stud along the line. Studs are typically 16 inches apart center to center.


*Trouver le centre du mur et marquer l'emplacement de chaque goujon le long de la ligne. Les goujons sont généralement de 16 centimètres l'un de l'autre centre à centre.*



**3b**

Using a **3/16th inch** drill bit, pre-drill holes **3 inches deep** at the locations you had marked.

*Utilisez un 3/16ème pouces foret, percez des trous **3 pouces de profondeur** à l'emplacement que vous avez marqué.*

  
3/16th inch drill bit  
3/16ème pouces foret

## 4 Hang the First Rail *Accrocher la première position de Rail*

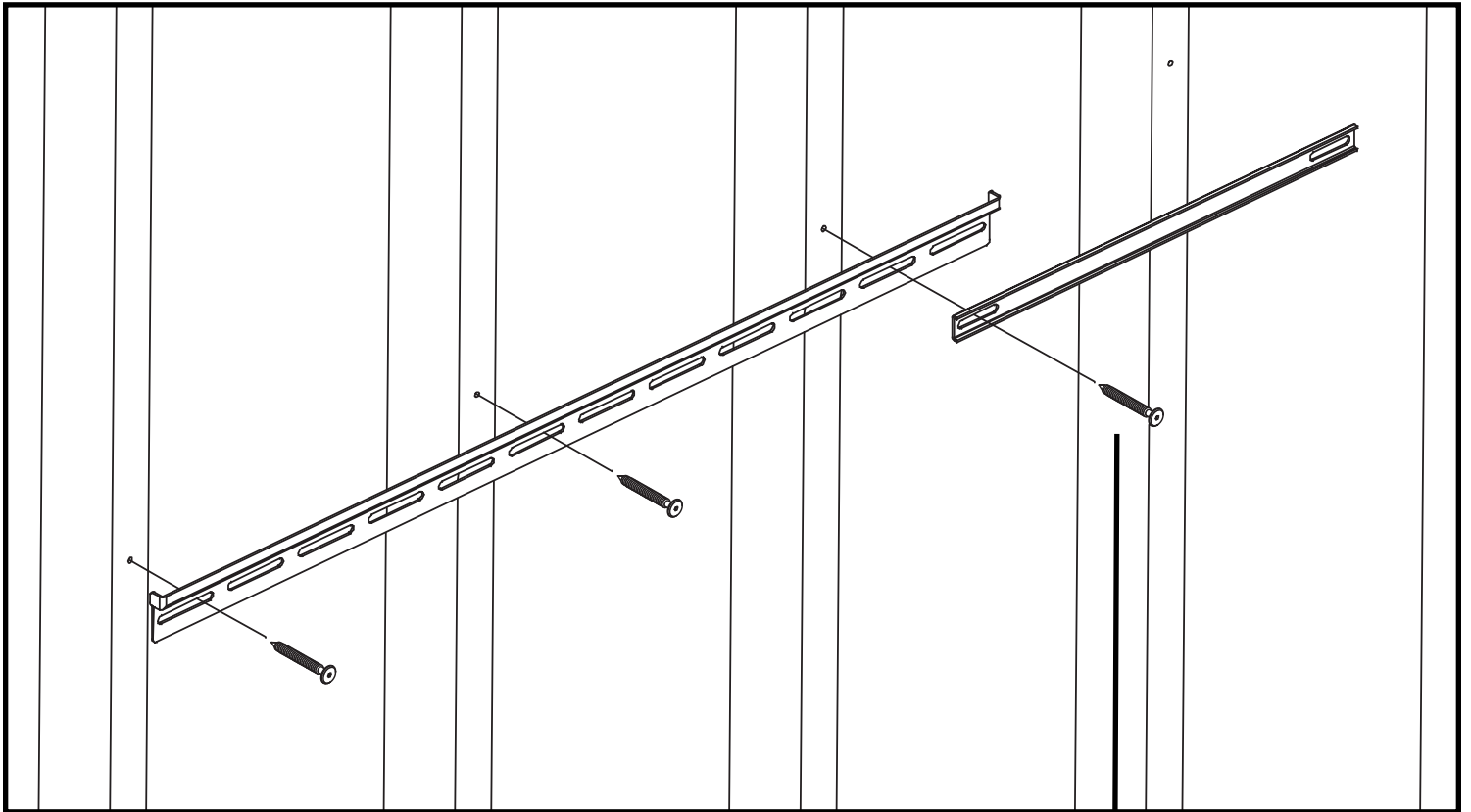
Position the Metal Rail over the pre-drilled holes and insert wood screws into the first & second holes. Tighten screws with the Allen Key provided.

*Positionnez la piste de métal sur les trous pré-perçés et insérez les vis à bois dans le premier & deuxième trous. Serrer les vis avec la clef Allen fournie.*

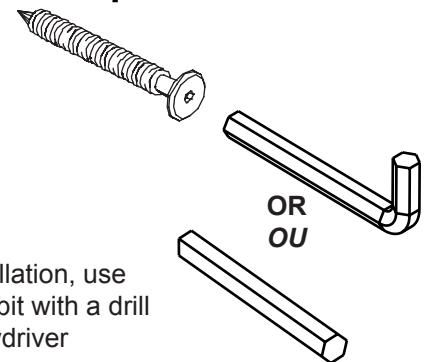
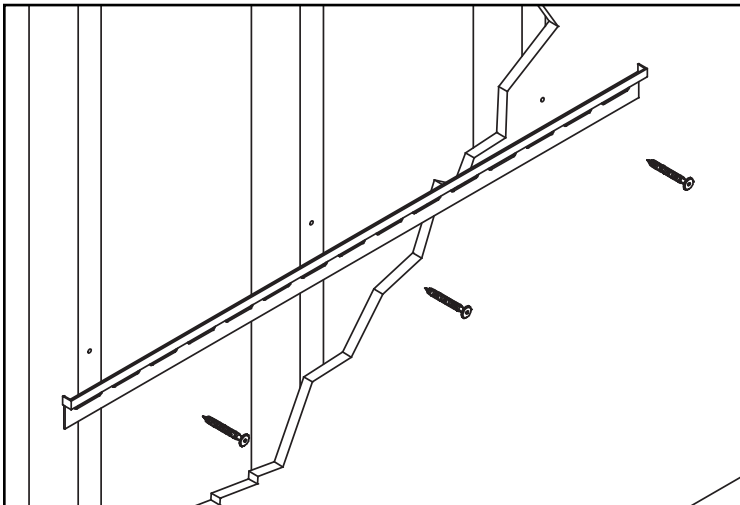
## 5 Attach the Connecting Brace *Fixez le renfort reliant*

Position the Connecting Brace so that it overlaps the last hole on the First Metal Rail. Insert the remaining screw through both the Connecting Brace and the Metal Rail

*Positionnez la raccordement entretoise de telle sorte qu'il chevauche le dernier trou sur le premier rail métallique. Insérer la vis restante tant par le biais de la connexion le renfort et le rail métallique*



If you are installing one cabinet only, make sure the metal rail is centered across 3 studs and insert all 3 screws  
*Si vous installez un cabinet uniquement, assurez-vous que le rail métallique est centré sur 3 goujons et insérez les 3 vis*



For faster installation, use the hexagonal bit with a drill or power screwdriver

*Pour une installation plus rapide, utilisez une perceuse et fourni l'embout hexagonal*

# 6

## Hanging the Second Rail

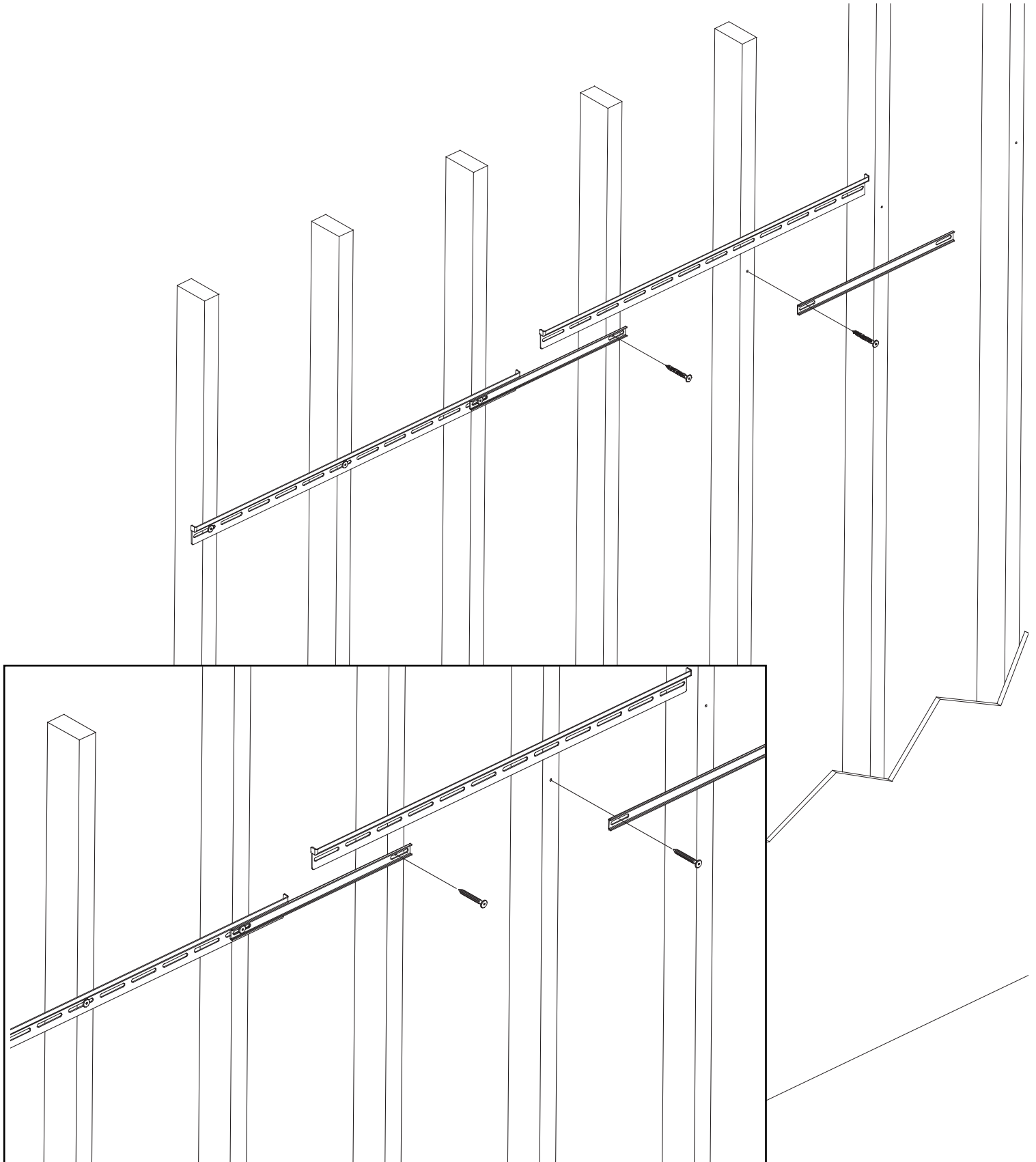
Slide the second Metal Rail BEHIND the Connecting Brace

Secure the Connecting Brace to the Second Rail

## Accrocher le deuxième position de Rail

Faites glisser le Rail Métallique deuxième derrière le connectant le renfort

Sécuriser la connexion renfort pour le deuxième rail

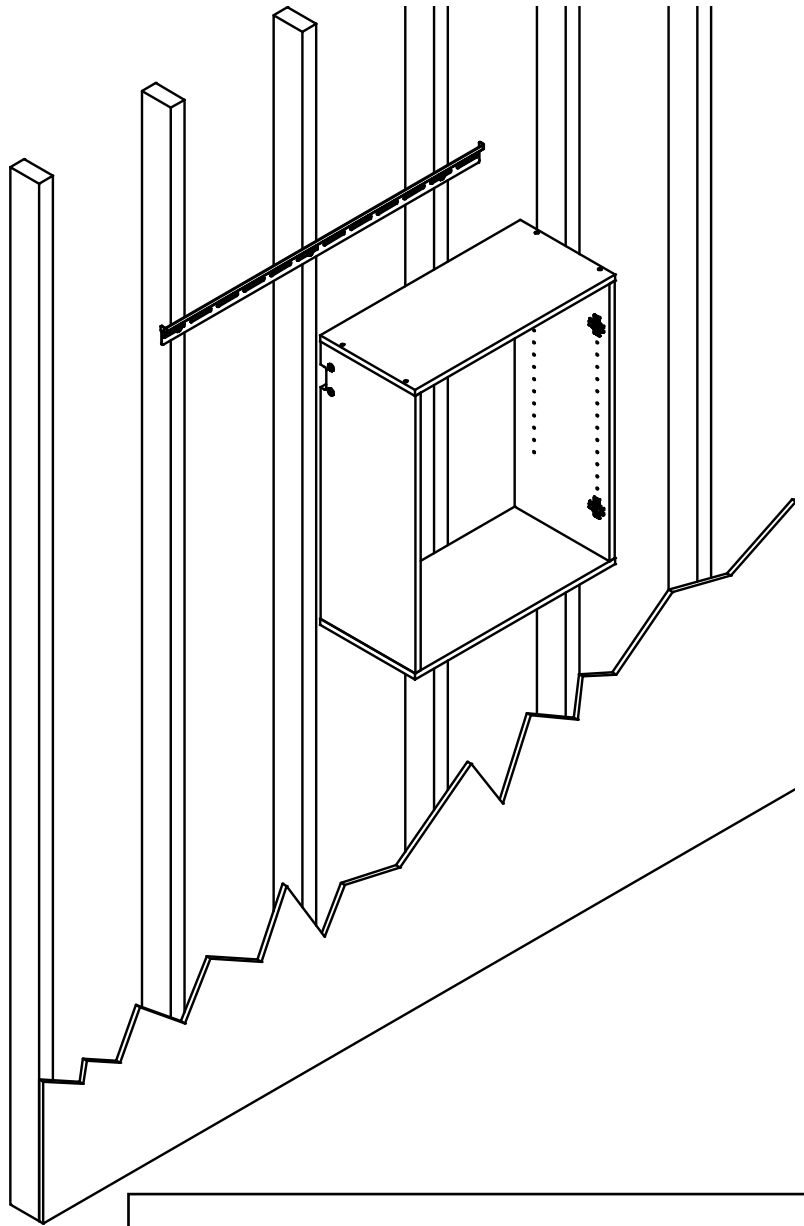




7

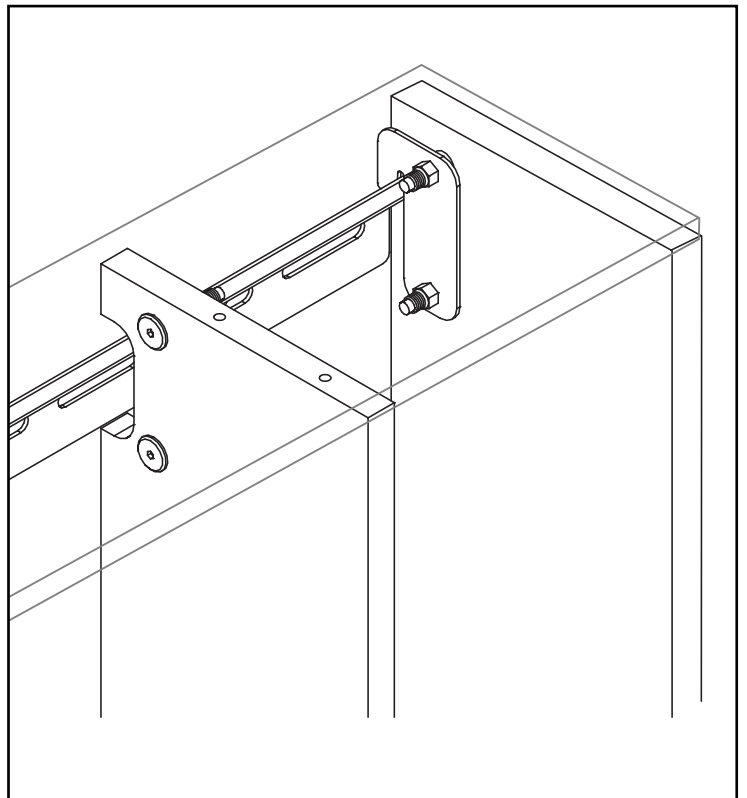
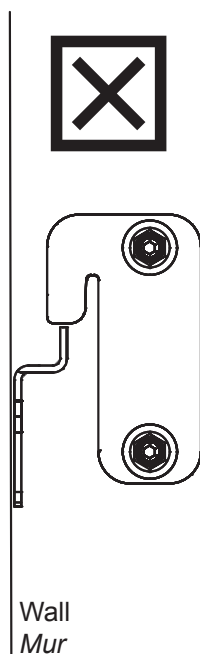
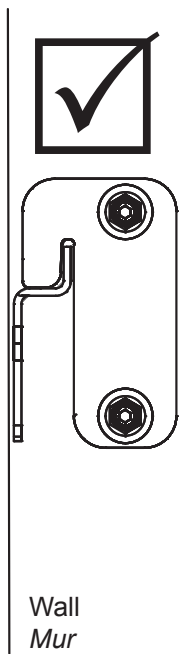
Carefully hang the cabinet onto the Metal Rail until it locks into place.

*Laisser pendre soigneusement le cabinet sur la rail métallique jusqu'à ce qu'elle se verrouille en place.*



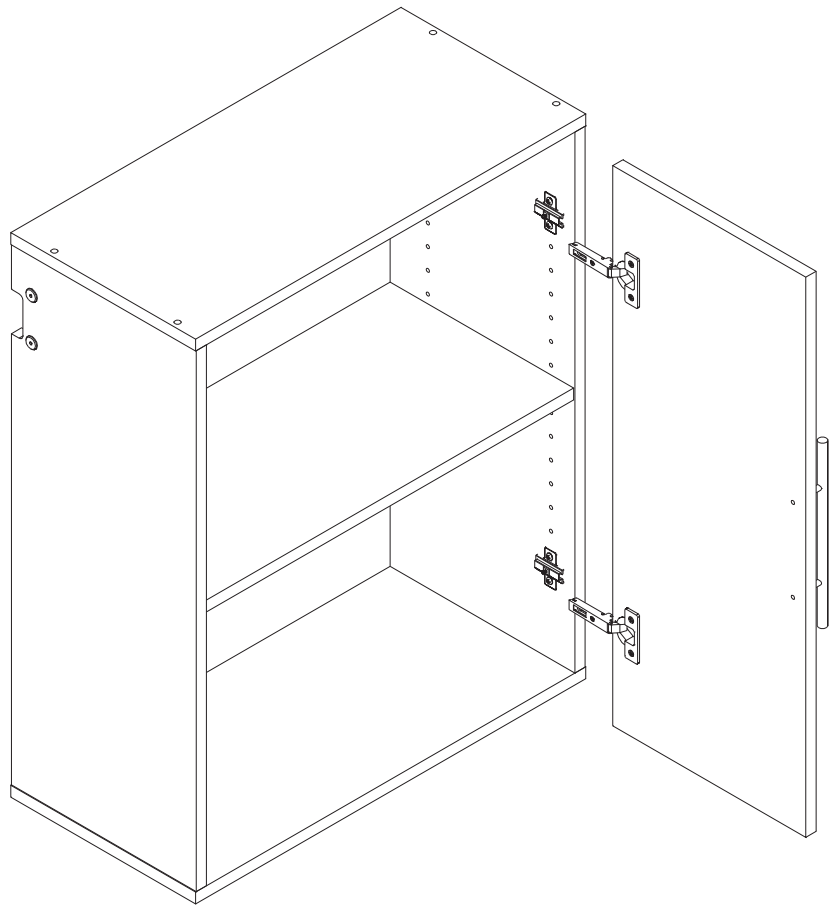
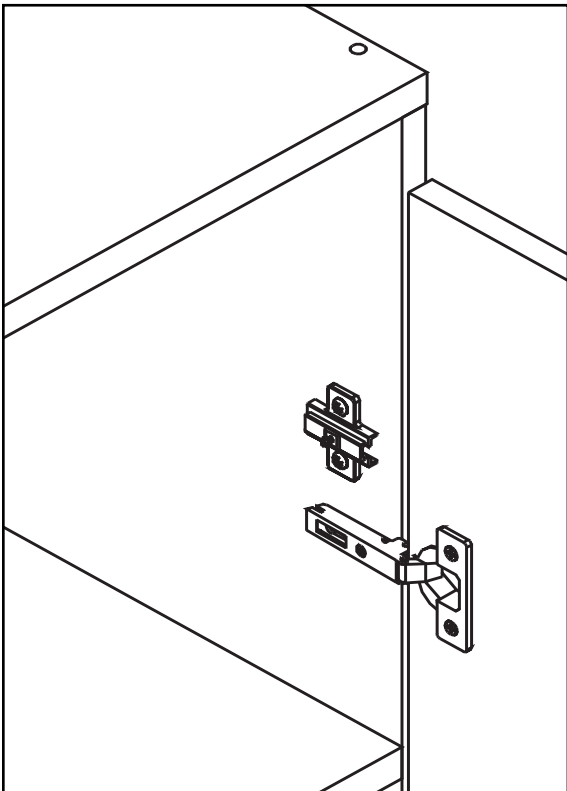
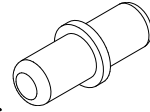
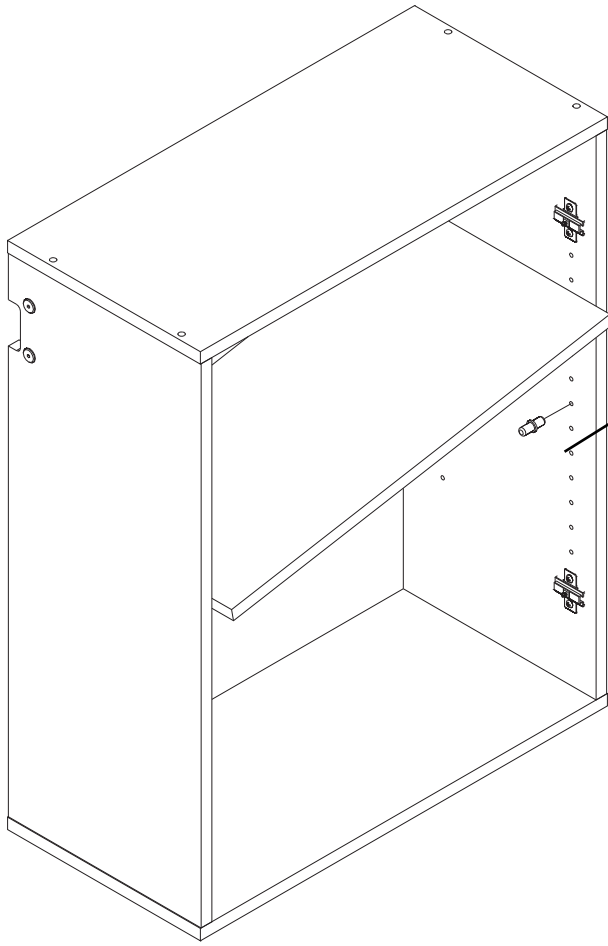
Make sure the Rail Hook slides fully into the notch on the Metal Rail Track.

*Assurez-vous que le crochet de Rail de diapositives pleinement dans l'encoche du Metal voies de chemin de fer.*



**8** Insert Shelf Pins and add adjustable shelves  
*Insérer les goupilles étagère et ajouter étagères réglables*

**9** Attach doors  
*Fixez les portes*



## Hinge Adjustments

Hinges are 6-way adjustable, allowing you to make precise adjustments.

## Ajustements de charnière

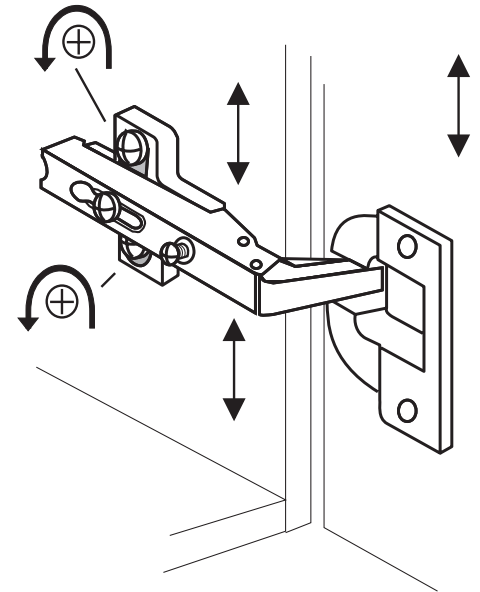
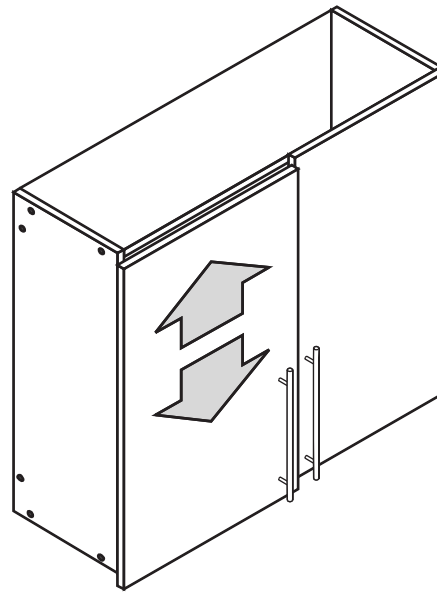
Les charnières sont 6-voies réglables, vous permettant d'effectuer des réglages précis.

### Vertical Door Alignment:

Loosen the top & bottom Hinge Plate Screws (on both hinge sets) and move the door up or down.

### Alignement de la porte verticale:

desserrer le haut & bas plaque charnière vis (sur les deux charnières) et déplacer la porte vers le haut ou vers le bas.

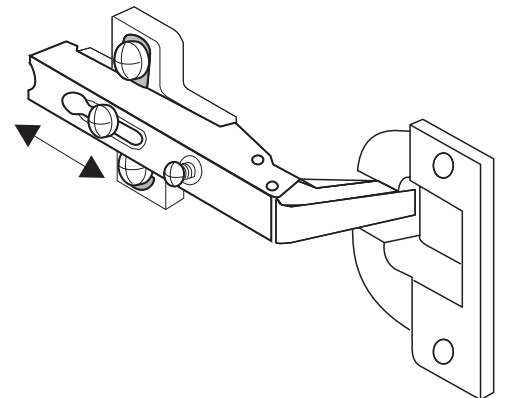
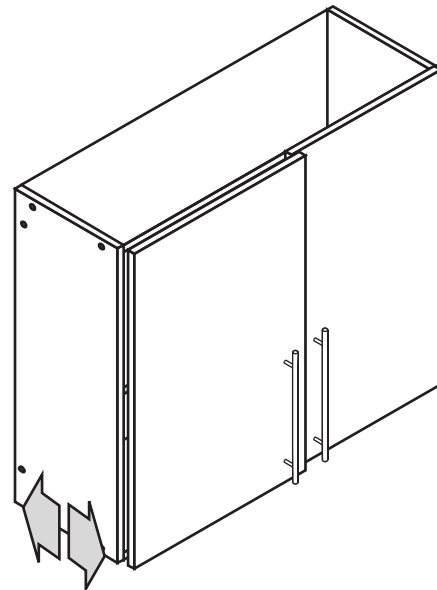


### Adjust the space between the door and cabinet

Loosen the Fixing Screw and slide the door toward or away from the cabinet. Then, tighten the Fixing Screw.

### Ajuster l'espace entre la porte et cabinet

Desserrer la vis de fixation et faites glisser la porte vers ou loin du cabinet. Ensuite, serrer les vis de fixation.

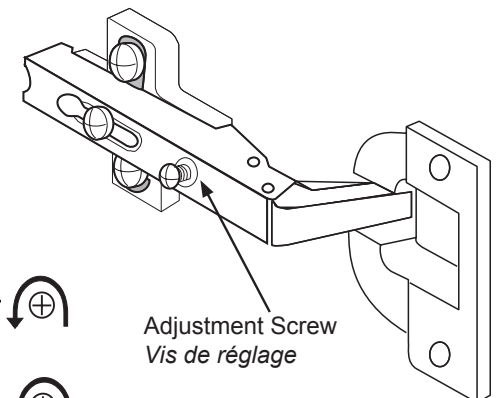
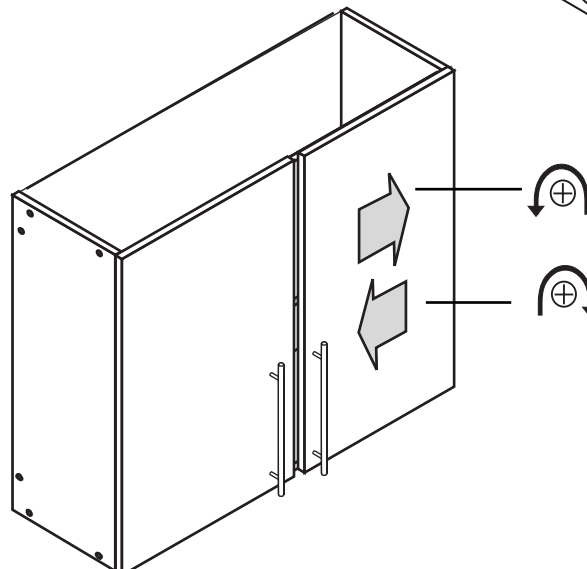


### Adjust the space between the doors

- To move the doors closer together, tighten the Adjustment Screw
- To move the doors farther apart, loosen the Adjustment Screw

### Ajuster l'espace entre les portes

- Pour déplacer les portes plus étroite comprenant, serrer la vis de réglage
- Pour déplacer les portes plus loin à l'écart, desserrer la vis de réglage



**Give Us Your Feedback**

**CALL US**

1-877-PREPAC1 (1-877-773-7221)

Mon - Fri 7am - 4pm PST

10am - 7pm EST

Email Us: [assembly@prepacmfg.com](mailto:assembly@prepacmfg.com)

**Thanks!**



 **PREPAC™**

**Faites-nous part de vos commentaires**

Écrivez-nous à :  
[assembly@prepacmfg.com](mailto:assembly@prepacmfg.com)

**Merci!**