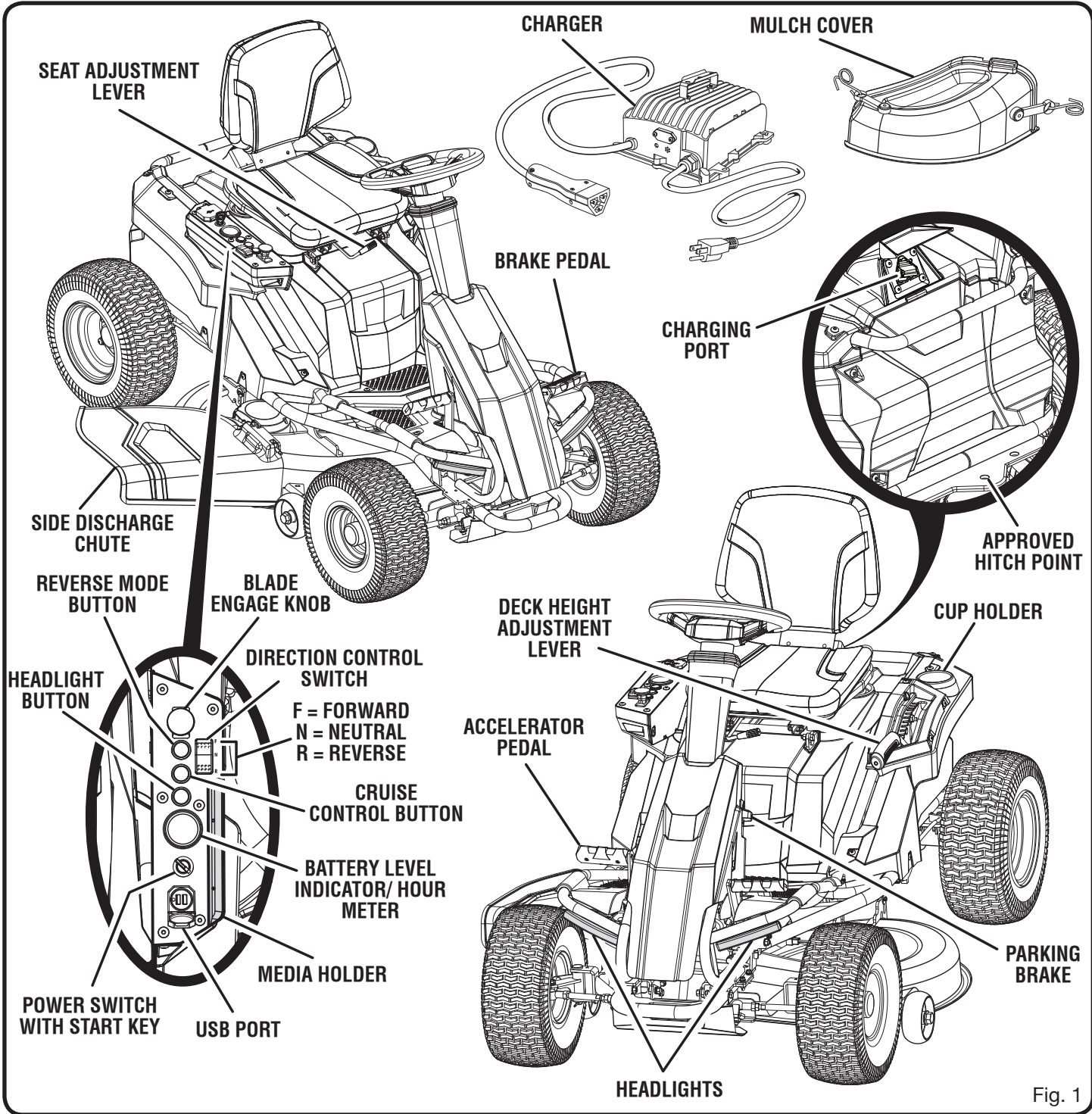


FEATURES

PRODUCT SPECIFICATIONS

Hardware/Software Versions:
Deck Motor V1.2/GXDH0043
Drive Motor KTF04H15_CV004_DRIVE (2016-10-03);
KTF04H15_PV002 (2016-08-24) /
RY48110_111_112_20161026_Ver1000
Motor 48 Volt DC
Height Adjustments 1-1/2 in. to 4-1/2 in.
Wheel Size 15 in. front, 16 in. rear

Cut Size 38 in.
Turning Radius approx. 16 in.
Max. Speed: Forward 8 MPH
Mow (blades engaged) 5 MPH
Reverse 3 MPH
Tire Pressure 20 PSI
Charger Input 120 V, AC only, 60 Hz
Charge Rate Overnight



FEATURES

KNOW YOUR LAWN MOWER

See Figure 1.

The safe use of this product requires an understanding of the information on the product and in this operator's manual as well as a knowledge of the project you are attempting. Before use of this product, familiarize yourself with all operating features and safety rules.

ACCELERATOR PEDAL

The accelerator pedal controls the speed of the mower.

BATTERY LEVEL INDICATOR/HOUR METER

The battery level indicator shows the amount of battery charge remaining. The hour meter tracks the total number of hours the mower has been used (key in on position) for maintenance purposes.

BLADE ENGAGE KNOB

Pull the blade engage knob up to activate the mower's cutting blades. Push the knob down to stop the cutting blades.

NOTE: For cutting in reverse, the reverse mode button must also be activated.

BRAKE PEDAL

The brake pedal is used for slowing down and stopping the mower.

CHARGER

The mower's charger has a key hole hanging feature for convenient, space saving storage. When hanging by the keyhole slots, use at least one additional screw in the hole in the mounting flange to secure in place. Always mount in such a way that the charger's LED status light is visible while charging.

CRUISE CONTROL BUTTON

The cruise control button allows you to continue forward at a set speed without needing to press the accelerator pedal.

DECK HEIGHT ADJUSTMENT LEVER

The deck height adjustment lever is used to raise or lower the cutting deck.

DIRECTION CONTROL SWITCH

The direction of movement of the mower is controlled using the direction control switch. Available settings are forward (F), neutral (N) and reverse (R).

HEADLIGHT BUTTON

Turn the headlights on and off using the headlight button.

MEDIA HOLDER

The media holder offers a convenient place to store your cell phone or MP3 player when charging with the USB port.

MULCH COVER

Your mower is equipped with a mulch cover that covers the side discharge opening, which allows the mower blade to cut and recut for finer clippings.

PARKING BRAKE

Use the parking brake to lock the mower in the braked position.

POWER SWITCH WITH START KEY

The power switch is used to turn the mower on and off. The start key must be inserted before the switch can be operated. When the key is in the accessory position, the power switch is also used to power optional manufacturer-approved mower accessories.

REVERSE MODE BUTTON

Press the reverse mode button to allow the mower to cut when maneuvering in the reverse direction. The blades will disengage if mower is operated in reverse without pressing the reverse mode button.

NOTE: The blade engage knob must also be pulled up for mowing to occur when maneuvering in reverse.

SEAT ADJUSTMENT LEVER

Use the seat adjustment lever to move the seat to the desired position.

USB PORT

The USB charging port provides charging power of 5 Volts DC at up to 2 amps for your cell phone, MP3 player, or other USB devices. Consult the owner's manual for your device for specific charging requirements.

Connect one end of a USB cable (not provided) to your device and the other end to the USB charging port on the mower, to begin charging your device.

NOTICE:

Attempting to charge devices rated more than 2 amps could damage the USB charging port and/or the mower.

NOTE: The USB port is only powered when the start key is in the ON position.



WARNING:

Never use headphones or any electronic device, such as a smart phone or tablet, while operating the mower. Distracted operation can result in an accident that could result in death or serious personal injury to the operator or a bystander.

CARACTÉRISTIQUES

CARACTÉRISTIQUES DU PRODUIT

Versions matérielles / logicielles :

Moteur de la plateforme V1.2/GXDH0043
 Moteur d'entraînement KTF04H15_CV004_DRIVE (2016-10-03);
 KTF04H15_PV002 (2016-08-24) /
 RY48110_111_112_20161026_Ver1000

Moteur 48 V c.c.

Réglages de la hauteur.... 38,1 mm à 114,3 mm (1-1/2 po à 4-1/2 po)

Grandeur des roues..... 381 mm (15 po) en avant
 406,4 mm (16 po) en arrière

Dimension de coupe 965,2 mm (38 po)

Rayon de braquage environ 406,4 mm (16 po)

Vitesse max. : Marche avant 12,9 km/h (8 mi/h)

Tonte (lames activées) 8 km/h (5 mi/h)

Marche arrière 4,8 km/h (3 mi/h)

Pression des pneus 20 psi (137,9 kpa)

Alimentation du chargeur 120 V, c.a. seulement, 60 Hz

Temps de charge Pendant la nuit

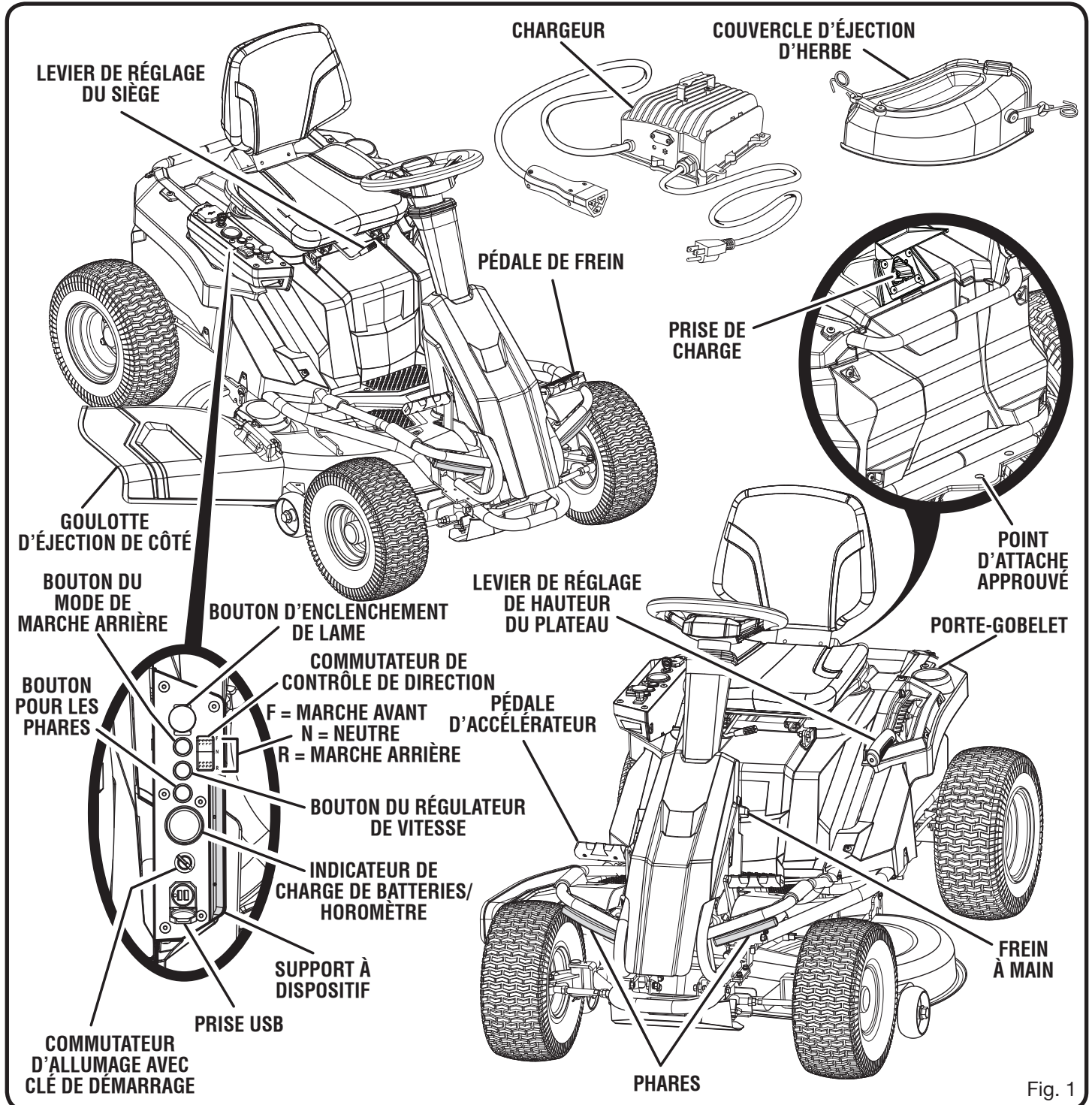


Fig. 1

CARACTÉRISTIQUES

APPRENEZ À CONNAÎTRE VOTRE TONDEUSE

Voir la figure 1.

L'utilisation sécuritaire de ce produit nécessite une compréhension de l'information sur le produit et dans le manuel de l'utilisation ainsi que la connaissance du projet à effectuer. Avant d'utiliser ce produit, familiarisez-vous avec toutes les fonctions d'utilisation et les règles de sécurité.

PÉDALE D'ACCÉLÉRATEUR

La pédale d'accélérateur commande la vitesse de la tondeuse.

INDICATEUR DE CHARGE DE BATTERIES/ HOROMÈTRE

L'indicateur de charge de batteries affiche la quantité d'énergie résiduelle de la batterie. L'horomètre totalise le nombre d'heures d'utilisation de la tondeuse (clé en position « ON » [démarrer]) à des fins d'entretien.

BOUTON D'ENCLENCHEMENT DE LAME

Tirer le bouton d'enclenchement de lame pour mettre les lames de coupe de la tondeuse en marche. Enfoncer le bouton pour arrêter les lames de coupe.

NOTE : Il faut aussi activer le bouton du mode de marche arrière pour effectuer une tonte en marche arrière.

PÉDALE DE FREIN

La pédale de frein est utilisée pour ralentir ou freiner la tondeuse.

CHARGEUR

Le chargeur de la tondeuse est équipé d'un crochet de suspension avec trou piriforme pratique afin de réduire l'espace de rangement. Lorsque suspendu par les fentes du trou piriforme, utiliser au moins une autre vis dans le trou de la bride d'assemblage pour fixer en place. Toujours monter de manière à ce que l'indicateur d'état à DEL du chargeur soit visible pendant la charge.

BOUTON DU RÉGULATEUR DE VITESSE

Le bouton du régulateur de vitesse permet une marche avant à une vitesse donnée sans avoir recours à la pédale d'accélérateur.

LEVIER DE RÉGLAGE DE HAUTEUR DU PLATEAU

Le levier de réglage de hauteur du plateau est utilisé pour lever ou abaisser le plateau de coupe.

COMMUTATEUR DE CONTRÔLE DE DIRECTION

La direction du déplacement de la tondeuse est commandée par le commutateur de contrôle de direction. Les réglages disponibles sont la marche avant (F), neutre (N) et marche arrière (R).

BOUTON DES PHARES

Allumer ou éteindre les phares en utilisant le bouton des phares.

SUPPORT POUR DISPOSITIF

Le support pour dispositif offre un endroit pratique pour ranger le téléphone cellulaire ou le lecteur MP3 tout en les chargeant avec la prise USB.

COUVERCLE D'ÉJECTION D'HERBE

La tondeuse est équipée d'un mulch cover qui recouvre l'ouverture de décharge latérale, et qui permet de couper et de recouper l'herbe pour produire des brins plus fins.

FREIN À MAIN

Utiliser le frein à main pour immobiliser la tondeuse en position de freinage.

COMMUTATEUR D'ALLUMAGE AVEC CLÉ DE DÉMARRAGE

Le commutateur d'allumage est utilisé pour démarrer ou arrêter le moteur de la tondeuse. La clé de démarrage doit être insérée afin de faire fonctionner le commutateur. Lorsque la clé est à la position des accessoires, le commutateur d'allumage est aussi utilisé pour alimenter les accessoires de tondeuse offerts en option et approuvés par le fabricant.

BOUTON DE MODE DE MARCHÉ ARRIÈRE

Enfoncer le bouton de marche arrière pour permettre la tonte par la tondeuse pendant la manœuvre en marche arrière. Les lames s'arrêteront si la tondeuse est utilisée en marche arrière sans avoir à enfoncer le bouton de mode de marche arrière.

NOTE : Le bouton d'enclenchement de lame peut aussi être tiré pour la tonte à faire lors de la manœuvre en marche arrière.

LEVIER DE RÉGLAGE DU SIÈGE

Utiliser le levier de réglage du siège pour déplacer le siège à la position désirée.

PRISE USB

Le prise USB pour la charge offre une puissance de charge de 5 VCC et jusqu'à 2 ampères pour charger un téléphone cellulaire, un lecteur MP3 ou d'autres dispositifs USB. Consulter le manuel d'utilisation du dispositif à utiliser pour connaître ses exigences électriques.

Brancher une extrémité d'un câble USB (non fourni) à votre appareil, l'autre extrémité à la prise USB pour commencer la charge du dispositif.

AVIS :

Tenter de charger des dispositifs ayant des caractéristiques électriques supérieures à 2 ampères risque d'endommager le prise USB pour la charge et/ou le tondeuse.

NOTE : La prise USB est seulement sous tension lorsque la clé de démarrage est à la position « ON » (démarrer).



AVERTISSEMENT :

Ne jamais utiliser d'écouteurs ni aucun autre dispositif électronique comme un téléphone intelligent ou une tablette pendant la manœuvre de la tondeuse. Une manœuvre distraite représente un risque d'accident et de causer des blessures graves ou mortelles à l'opérateur et aux spectateurs.

CARACTERÍSTICAS

ESPECIFICACIONES DEL PRODUCTO

Versiones de hardware/software:

Motor de la base..... V1.2/GXDH0043
 Motor de impulsión..... KTF04H15_CV004_DRIVE (2016-10-03);
 KTF04H15_PV002 (2016-08-24) /
 RY48110_111_112_20161026_Ver1000

Motor48 V CA

Ajustes de altura..... 38,1 mm a 114,3 mm (1-1/2 pulg. a 4-1/2 pulg.)

Tamaño de las ruedas 381 mm (15 pulg.) delanteras
 406,4 mm (16 pulg.) traseras

Tamaño de corte..... 965,2 mm (38 pulg.)

Radio de giro aproximadamente 406,4 mm (16 pulg.)

Velocidad máx.: Avance 12,9 KM/H (8 MPH)
 Podado (cuch. activadas) 8 KM/H (5 MPH)
 Reversa 4,8 KM/H (3 MPH)

Presión de los neumáticos 20 psi (137,9 kpa)

Corriente de entrada del cargador 120 V, sólo corr. alt, 60 Hz

Tiempo de carga Toda la noche

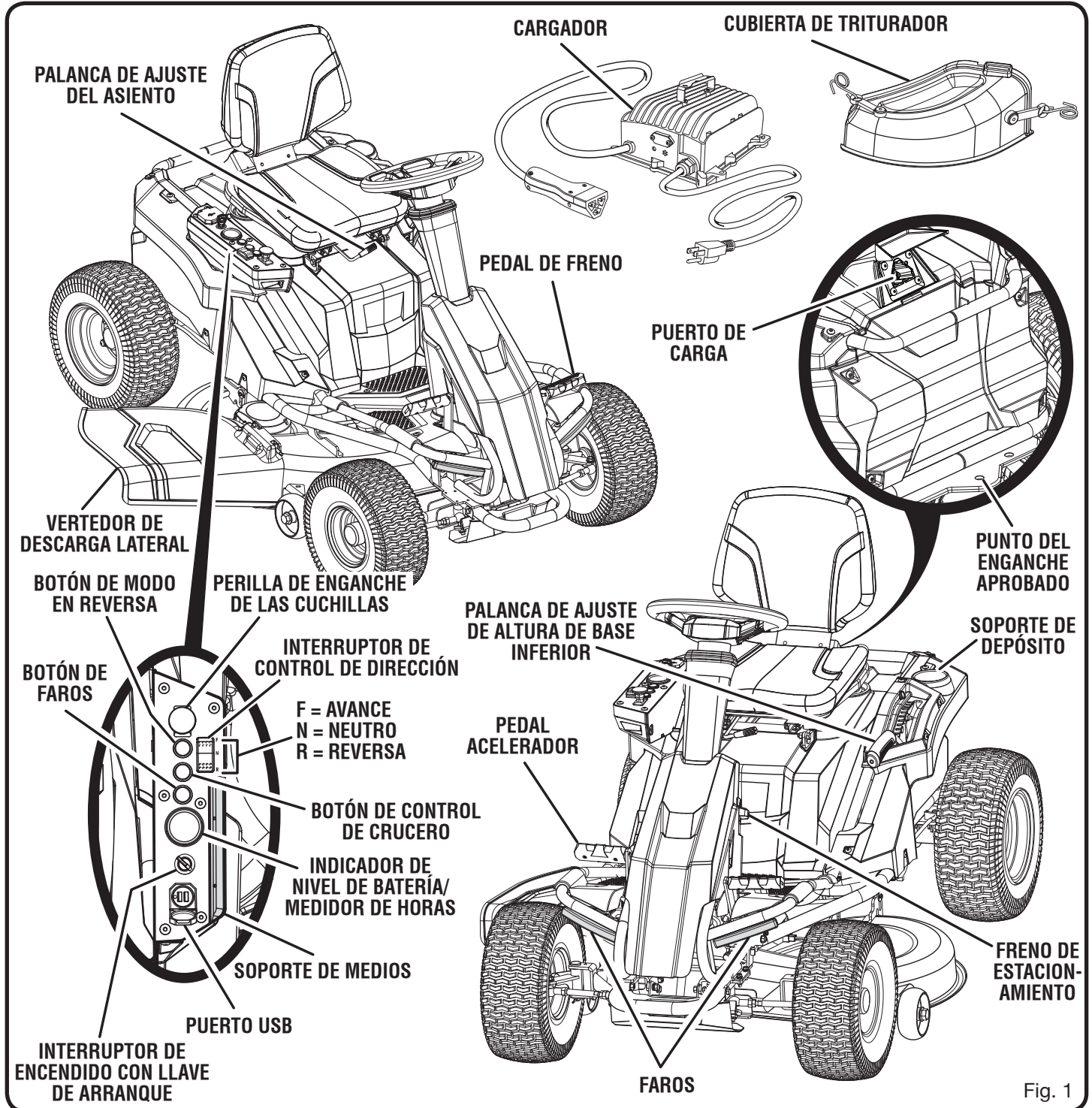


Fig. 1

CARACTERÍSTICAS

FAMILIARÍCESE CON SU PODADORA DE PASTO

Vea la figura 1.

Para usar este producto con la debida seguridad se debe comprender la información indicada en el producto mismo y en este manual, y se debe comprender también el trabajo que intenta realizar. Antes de usar este producto, familiarícese con todas las características de funcionamiento y normas de seguridad del mismo.

PEDAL ACELERADOR

El pedal acelerador controla la velocidad de la podadora.

INDICADOR DE NIVEL DE BATERÍA/ MEDIDOR DE HORAS

El indicador de nivel de batería muestra la cantidad de carga de batería restante. El medidor de horas hace un seguimiento de la cantidad total de horas que se usó la podadora (llave en la posición de encendido) para fines de mantenimiento.

PERILLA DE ENGANCHE DE LAS CUCHILLAS

Tire de la perilla de enganche de las cuchillas para activar las cuchillas de corte de la podadora. Empuje la perilla hacia abajo para detener las cuchillas de corte.

NOTA: Para el corte en reversa, el botón de modo de reversa también debe estar activado.

PEDAL DE FRENO

El pedal de freno se utiliza para aminorar la marcha y para detener la podadora.

CARGADOR

El cargador de la podadora tiene una característica para colgar la bocallave, para ahorrar espacio de almacenamiento. Al colgar de las ranuras de la bocallave, use al menos un tornillo adicional en el orificio de la brida de montaje para asegurarla en el lugar. Siempre instálelo de tal manera que la luz LED de estado del cargador esté visible mientras se carga.

BOTÓN DE CONTROL DE CRUCERO

El botón de control de crucero le permite continuar avanzando a una velocidad fija sin necesidad de presionar el pedal acelerador.

PALANCA DE AJUSTE DE ALTURA DE BASE INFERIOR

La palanca de ajuste de altura de la base inferior se utiliza para elevar o descender la base de corte.

INTERRUPTOR DE CONTROL DE DIRECCIÓN

La dirección de movimiento de la podadora se controla utilizando el interruptor del control de dirección. Los ajustes disponibles son avance (F), neutro (N) y reversa (R).

BOTÓN DE FAROS

Encienda y apague los faros utilizando el botón de faros.

SOPORTE DE MEDIOS

El soporte de medios ofrece un lugar conveniente para guardar su teléfono celular o su reproductor MP3 cuando lo cargue con el puerto USB.

CUBIERTA DE TRITURADOR

La podadora está equipada con un mulch cover que cubre la abertura de descarga trasera y que permite que las cuchillas de la podadora corten y recorten el pasto más fino.

FRENO DE ESTACIONAMIENTO

Use el freno de estacionamiento para bloquear la podadora en la posición de frenado.

INTERRUPTOR DE ENCENDIDO CON LLAVE DE ARRANQUE

El interruptor de encendido se utiliza para encender o apagar la podadora. La llave de arranque se debe insertar antes de hacer funcionar el interruptor. Cuando la llave está en la posición accesoria, el interruptor también se utiliza para alimentar accesorios opcionales de la podadora aprobados por el fabricante.

BOTÓN DE MODO EN REVERSA

Presione el botón de modo de reversa para permitir que la podadora corte al maniobrar en la dirección reversa. Las cuchillas se desactivarán si la podadora funciona en modo reversa sin presionar el botón de modo reversa.

NOTA: La perilla de enganche de las cuchillas debe estar levantada para que poden al maniobrar en reversa.

PALANCA DE AJUSTE DEL ASIENTO

Utilice la palanca de ajuste del asiento para mover el asiento a la posición deseada.

PUERTO USB

El puerto de carga para USB proporciona potencia de carga de 5 voltios CC de hasta 2 amperios para su teléfono celular, reproductor de MP3 u otros dispositivos USB. Consulte en el manual de propietario de su dispositivo los requisitos de carga específicos.

Conecte un extremo de un cable USB (no suministrado) a su dispositivo, el otro extremo del cable al puerto de carga USB en el podadora de pasto para comenzar a cargar su dispositivo.

AVISO:

Si intenta cargar dispositivos de más de 2 amperios podría dañar el puerto de carga para USB y/o el podadora de pasto.

NOTA: El puerto USB solo se alimenta cuando la llave de arranque está en la posición de ENCENDIDO.



ADVERTENCIA:

Nunca utilice auriculares u otros dispositivos electrónicos, como teléfonos inteligentes o tabletas, mientras haga funcionar la podadora. El funcionamiento distraído puede provocar un accidente que podría causar la muerte o lesiones personales graves al operario o a un transeúnte.