

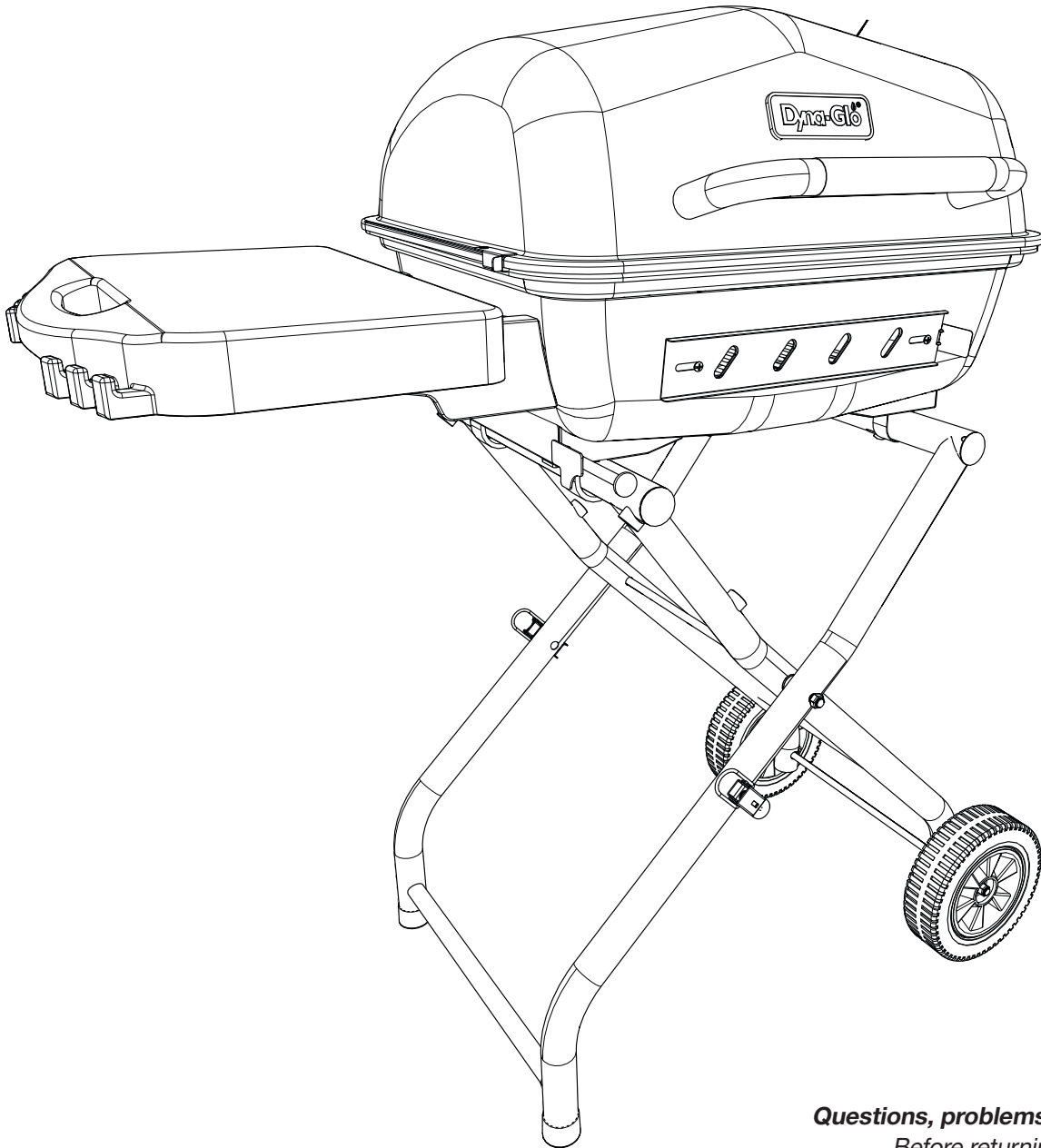
Dyna-Glo®

PORTABLE CHARCOAL GRILL

Model #: DGC313CNCP/DGC313CNCP-D

Français p. 21

Español p. 41



Questions, problems, missing parts?

*Before returning to your retailer,
call our customer service*

*department at **1-877-447-4768**,*

8:00 a.m. – 4:30 p.m., CST,

Monday – Friday or e-mail us at

CustomerService@ghpgroupinc.com

06262020

Limited Warranty

1-Year Limited Warranty

This charcoal grill is warranted for 1 year against broken or damaged parts at the time of purchase. It is warranted to be free of defects. Paint is warranted to be free of defects except for rust, which may appear after repeated use.

This warranty does not cover damage or issues related to neglect, abuse, or modifications to the appliance. Repair labor is not covered.

All parts that meet the warranty requirements will be shipped at no charge via the discretion of GHP Group, Inc (ground shipments, US Mail, or Parcel Post ONLY). Any special handling charges (i.e. Second Day, overnight, etc.) will be the responsibility of the consumer.

All warranty claims apply only to the original purchaser and require a proof of purchase verifying purchase date. This service is available by calling toll free 1-877-447-4768, 8:00 a.m. – 4:30 p.m. CST, Monday – Friday.

NOTICE: Some states do not allow the exclusion or limitations of incidental or consequential damages or limitations on how long an implied warranty lasts, so the above limitations or exclusions may not apply to you. This warranty gives you specific legal rights and you may also have other legal rights which may vary from state to state.

Manufactured by:

GHP Group Inc.
6440 W. Howard St.
Niles, IL, USA
60714-3302

Item Name: Portable Charcoal Grill

Model #: DGC313CNCP/DGC313CNCP-D

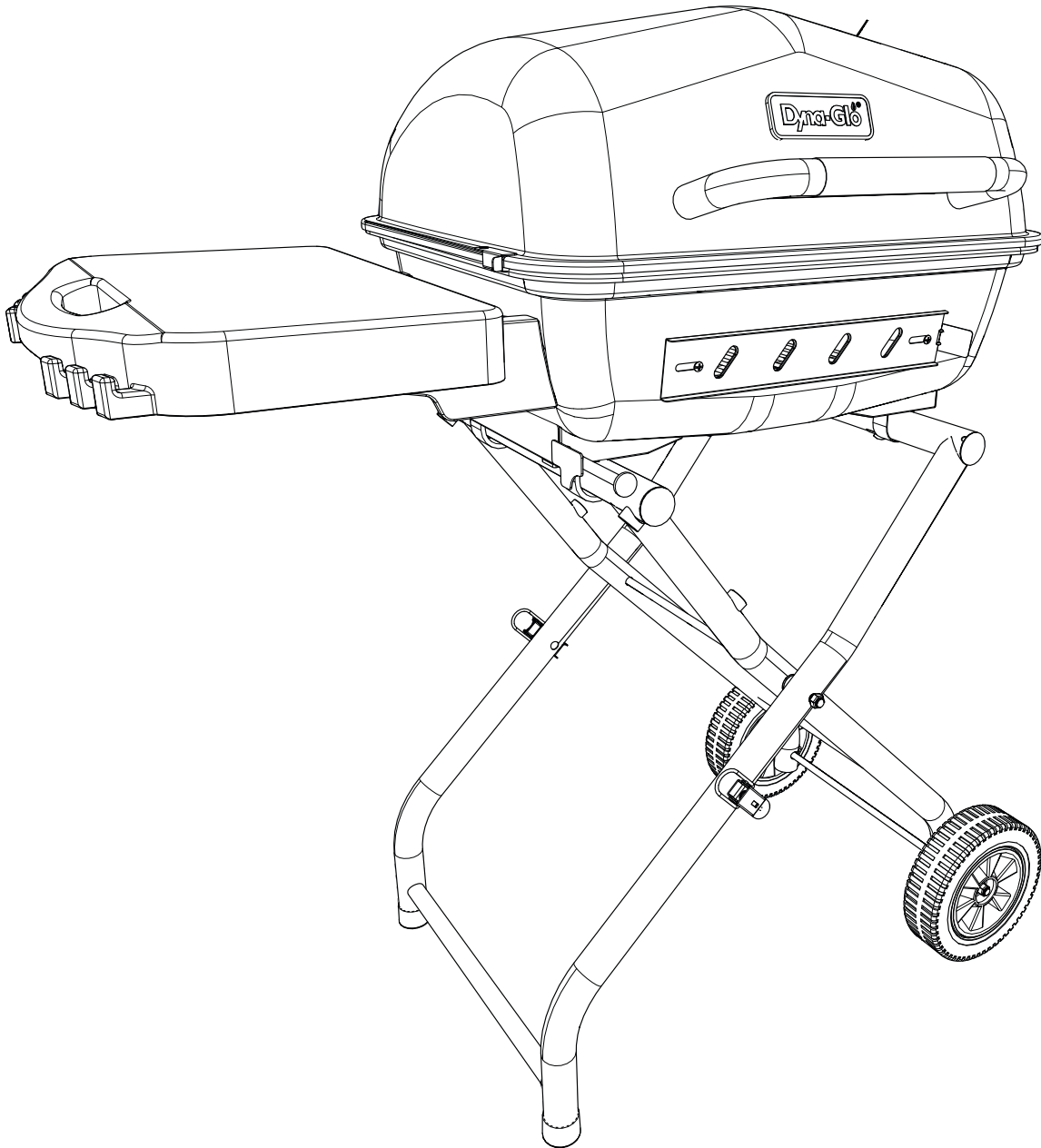
Dyna-Glo®

GRILLE DE CHARBON DE BOIS PORTABLE

Modèle # DGC313CNCP/DGC313CNCP-D

English p. 1

Español p. 41



Des questions, des problèmes, des pièces manquantes?

Avant de retourner l'article au détaillant, appelez notre service à la clientèle au **1-877-447-4768**,

08:00-16 heures 30, HNC, du lundi - vendredi ou par e-mail à **CustomerService@ghpgroupinc.com**

Entretien et maintenance supplémentaires

Il est recommandé de toujours vérifier que l'appareil de cuisson d'extérieur est exempt de matériaux combustibles, d'essence et d'autres vapeurs et liquides inflammables avant de l'allumer.

Il est recommandé de vérifier régulièrement que la sortie de gaz et l'entrée d'air sont exemptes d'obstructions.

Il est recommandé de vérifier régulièrement que le registre latéral bougent facilement et qu'ils sont exempts de tout débris.

Garantie Limitée

Garantie limitée de 1 an

Ce grille de charbon est garanti un an contre les pièces brisées ou endommagées au moment de l'achat. Il est garanti contre les défauts. La peinture est garantie contre les défauts, mais n'est pas garantie contre la rouille, qui pourrait apparaître après une utilisation répétée.

La garantie ne couvre pas les dommages et les problèmes causés par une négligence, une utilisation abusive ou des modifications apportées à l'appareil. La garantie ne couvre pas les coûts de main-d'œuvre.

Pour chaque pièce couverte par la garantie, une pièce de remplacement sera livrée sans frais selon la méthode choisie par GHP Group, Inc. (livraisons par voie terrestre, service postal des États-Unis ou services de colis postaux UNIQUEMENT). Tous les frais de manutention spéciaux (p. ex., deux jours, jour suivant, etc.) relèvent de la responsabilité du consommateur.

Toutes les réclamations sous garantie s'appliquent uniquement à l'acheteur initial du produit et nécessitent une preuve d'achat qui indique la date d'achat. Pour obtenir ce service, appelez sans frais au 1 877 447-4768, entre 8h et 16h30 (HNC), du lundi au vendredi.

AVIS: Les lois en vigueur dans certains États, provinces ou territoires n'autorisent pas l'exclusion ou la limitation des dommages consécutifs ou indirects, ou encore, la limitation de la durée d'une garantie implicite et, par conséquent, les limitations et exclusions énoncées ci-dessus pourraient ne pas s'appliquer à vous. La présente garantie vous accorde des droits spécifiques reconnus par la loi et vous bénéficiez peut-être aussi d'autres droits reconnus par la loi, qui peuvent varier selon l'État, la province ou le territoire.

Fabriqué par:

GHP Group Inc.
6440 W. Howard St.
Niles, IL, USA
60714-3302

Nom de l'article : Grille de charbon de bois portable

Modele #: DGC313CNCP/DGC313CNCP-D

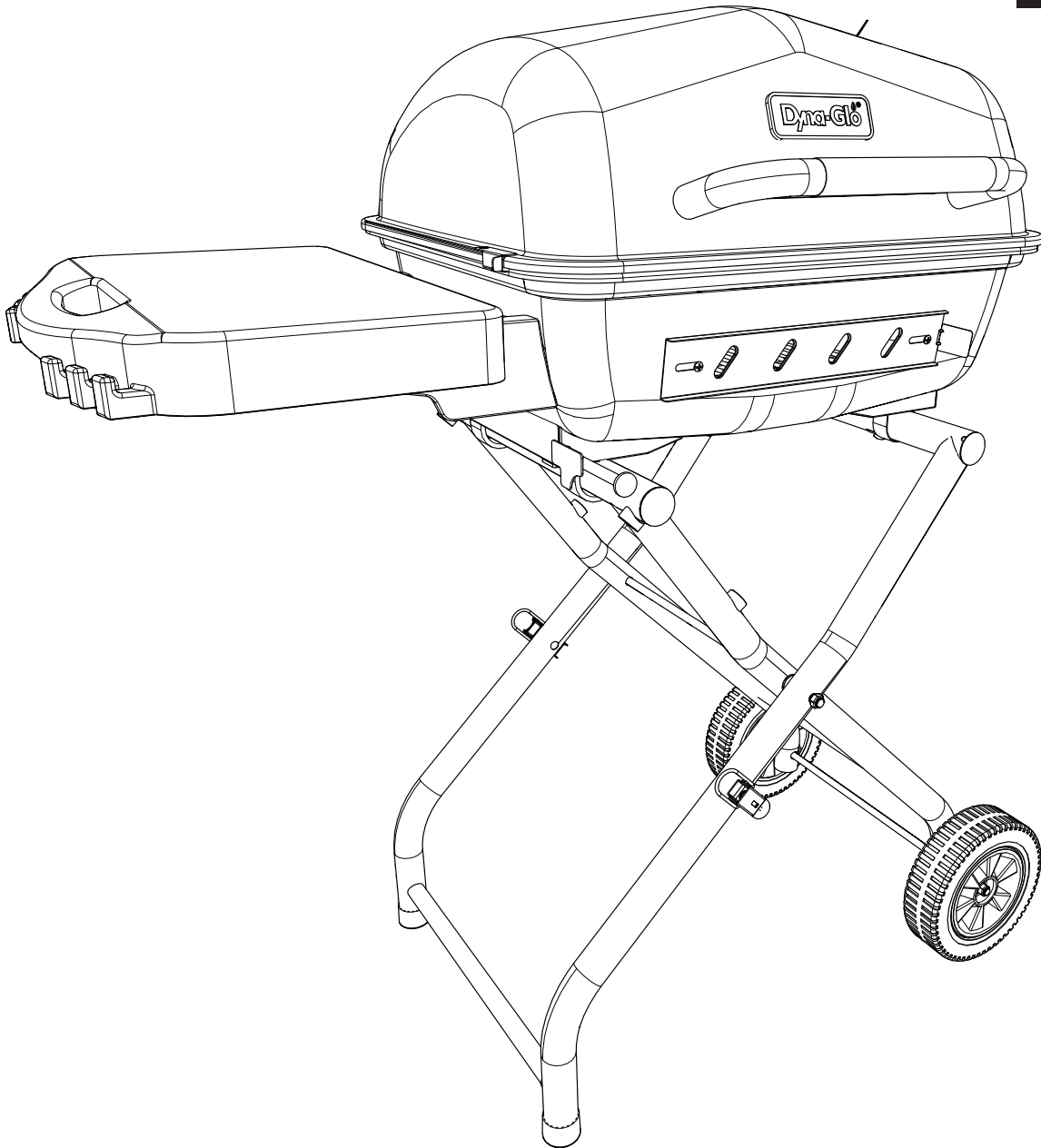
Dyna-Glo®

GRILL DE CARBÓN PORTÁTIL

Modelo # DGC313CNCP/DGC313CNCP-D

English p. 1

Français p. 21



¿Preguntas, problemas, piezas faltantes?

Antes de volver a la tienda, llame a nuestro
Departamento de Servicio al Cliente al **1-877-447-4768**,
de 8:00 am - 4:30 pm, hora central, de lunes - viernes o envíe un correo
electrónico a customerservice@ghpgroupinc.com.

Otros procedimientos de cuidado y mantenimiento

Le recomendamos que antes de encenderlo, verifique siempre que la zona exterior donde se encuentra el artefacto para cocinar esté limpia y libre de material combustible, gasolina, y otros vapores y líquidos inflamables.

Se aconseja revisar con regularidad que el flujo de combustión y el aire de ventilación no estén obstruidos.

Recomendamos que revise con frecuencia que el regulador se muevan libremente y no tengan residuos.

Garantía limitada

Garantía limitada por 1 año

Esta grill de carbón tiene garantía por un año contra piezas rotas o dañadas en el momento de la compra. Se garantiza que está libre de defectos. La pintura tiene una garantía contra defectos, a excepción del óxido, que podría aparecer después de varios usos.

Esta garantía no cubre los daños o problemas relacionados con la negligencia, el uso indebido o las modificaciones al artefacto. El trabajo de reparación no está cubierto.

Todas las piezas que cumplan con los requisitos de la garantía serán enviadas sin cargo a través de un medio seleccionado por GHP Group Inc. (envíos terrestres, correo de EE. UU. o servicio de encomiendas ÚNICAMENTE). Los cargos de entrega especial (es decir, entrega de segundo día, antes del mediodía, etc.) serán responsabilidad del consumidor.

Todos los reclamos en virtud de la garantía solo se aplican al comprador original y requieren una prueba de la compra que verifique la fecha de compra. Este servicio está disponible a través del número gratuito 1-877-447-4768, de lunes a viernes de 8 a. m. a 4:30 p. m. (hora central estándar).

AVISO: algunos estados no permiten la exclusión ni limitaciones por daños incidentales o indirectos por el tiempo que dura una garantía implícita. Por lo tanto, es posible que las limitaciones o exclusiones mencionadas no se apliquen en su caso. Esta garantía otorga derechos legales específicos, y podría haber otros derechos legales aplicables según el estado.

Fabricado por:

GHP Group Inc.
6440 W. Howard Street
Niles, IL, USA
60714-3302

Nombre del artículo: Grill de carbón portátil

Modelo #: DGC313CNCP/DGC313CNCP-D