



Model/ Modelo #6290XL
WET LOCATION/ UBICACION HÚMEDA

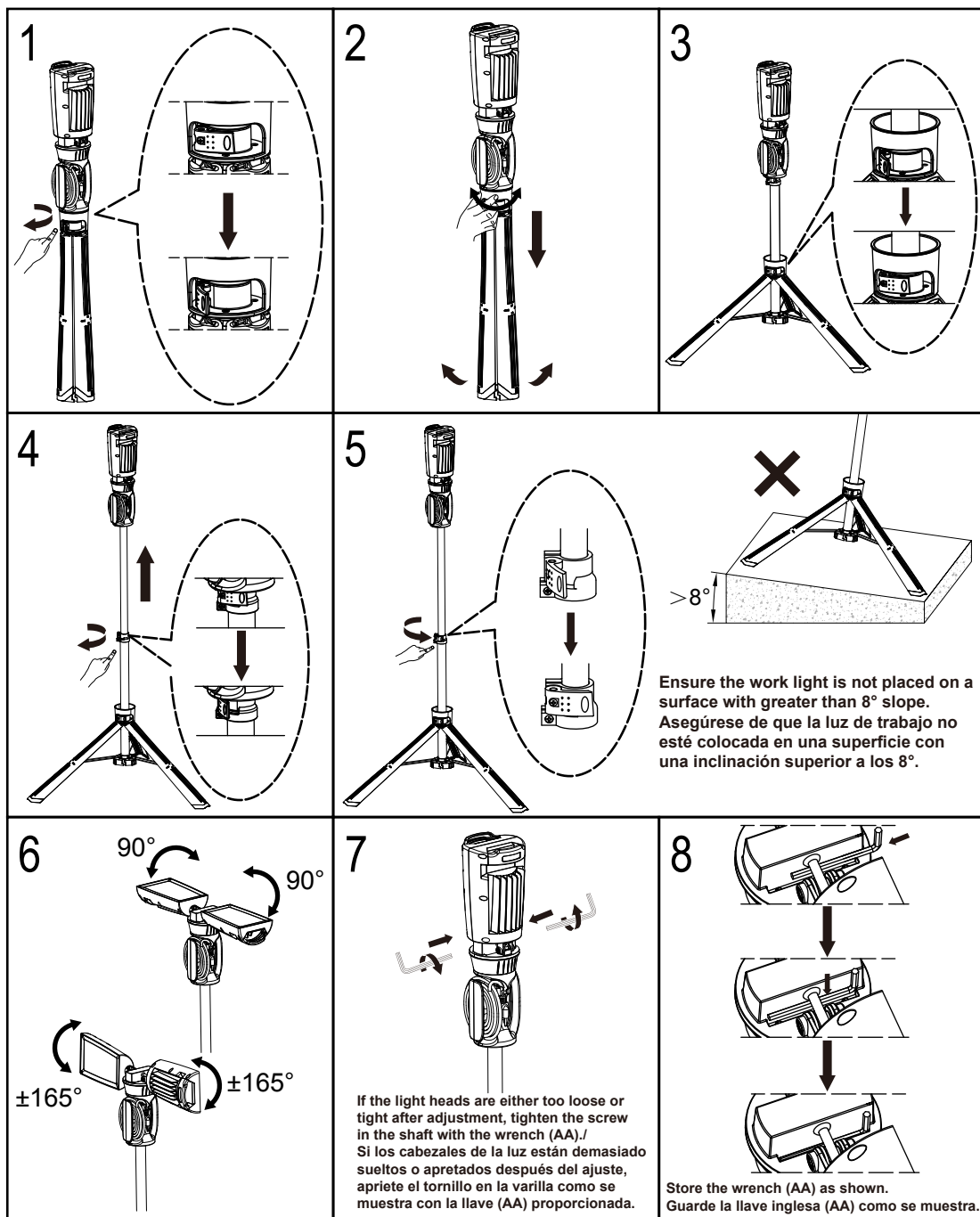
Please read and understand this entire manual before attempting to assemble, operate or install the product.

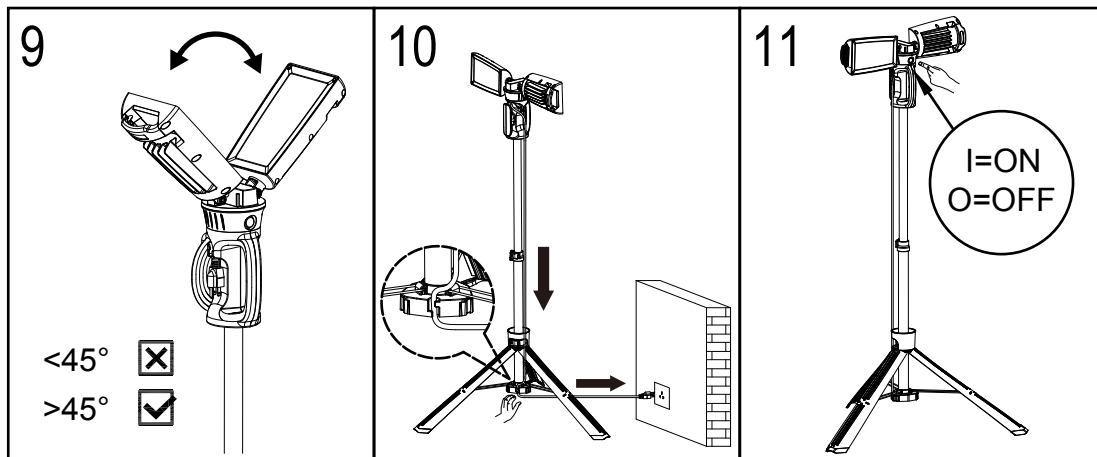
Lea y comprenda completamente este manual antes de intentar ensamblar, usar o instalar el producto.

WARNING/ ADVERTENCIA

- Changes or modifications to this unit not expressly approved by the party responsible for compliance could void the user's authority to operate the equipment. Los cambios o modificaciones a esta unidad no aprobados expresamente por la parte responsable del cumplimiento podrían anular la autoridad del usuario para operar el equipo. **BE EXTREMELY CAREFUL WHEN USING THIS DEVICE.** Improper use of this work light can result in injury or death. Follow all safeguards stated in this manual in addition to normal safety precautions in working with electrical devices. **DO NOT attempt to service this device./SEA EXTREMADAMENTE CUIDADOSO AL USAR ESTE DISPOSITIVO.** El uso inapropiado de esta luz de trabajo puede provocar lesiones graves o la muerte. Cumpla con todas las medidas de seguridad indicadas en este manual, además de las precauciones normales de seguridad para trabajar con dispositivos eléctricos. **NO intente reparar este dispositivo.**
- When using outdoor portable work lights, always follow basic safety precautions to reduce the risk of electric shock and personal injury./Cuando utilice las luces de trabajo portátiles en exteriores, tome siempre precauciones de seguridad básicas para reducir el riesgo de descargas eléctricas y lesiones personales.
- Failure to observe the following safety rules may result in **FIRE, ELECTRICAL SHOCK, INJURY, or EXPOSURE TO EXCESSIVE ULTRAVIOLET RADIATION.** El incumplimiento de las siguientes reglas de seguridad podría resultar en **INCENDIOS, DESCARGAS ELÉCTRICAS, LESIONES o EXPOSICIÓN A RADIACIÓN ULTRAVIOLETA EXCESIVA.**
- Use only 3-wire UL Listed outdoor extension cords that have 3-prong grounded plugs and grounded receptacles that accept the work light's plug./Use solo extensiones eléctricas para exteriores de tres conductores homologados por UL, que tengan enchufes con puesta a tierra de tres clavijas y receptáculos de puesta a tierra que acepten el enchufe de la luz de trabajo.
- Use only with an extension cord for outdoor use, such as with cord type SEW, SEOW, SEOOW, SOW, SOOW, STW, STOW, STOOW, SJEW, SJEOW, SJEOWW, SJW, SJOW, SJOOW, SJTW, SJTOW, or SJTOOW./Use solo con extensiones eléctricas para uso en exteriores, tales como SEW, SEOW, SEOOW, SOW, SOOW, STW, STOW, STOOW, SJEW, SJEOW, SJEOWW, SJW, SJOW, SJOOW, SJTW, SJTOW o SJTOOW.

- To avoid electrical shock, do not use near water or in areas where water may accumulate. Keep work light at least 16 ft. from pools or spas. Keep plugs dry. Use only Ground Fault Circuit Interrupter (GFCI) protected receptacles when using this work light in wet or damp locations. Receptacles are available with built-in GFCI protection and are to be used for this measure of safety./Para evitar descargas eléctricas, no lo use cerca del agua o en áreas donde se pueda acumular agua. Mantenga la luz de trabajo a 4,87 m como mínimo de piscinas o spas. Mantenga los enchufes secos. Use solo receptáculos protegidos por un interruptor de circuito de falla de puesta a tierra (GFCI, por sus siglas en inglés) cuando utilice esta luz de trabajo en ubicaciones húmedas o mojadas. Existen receptáculos con protección GFCI integrada que se pueden utilizar para cumplir con esta medida de seguridad.





Service:

LUTEC USA LLC:
149B Houston Rd Troutman NC 28166
Ningbo UTEC Electric Co.,LTD
CN8, Far East Industry Park , Yuyao, China
www.lutec.com

190902631