

RYOBI

ACPB2 WOOD BRUSH ACPB3 SCOURING BRUSH ACPB5 UNIVERSAL BRUSH

FOR USE WITH P2904 RYOBI PATIO SWEEPER



WARNING:

To reduce the risk of injury, user must read and understand the operator's manual for their patio cleaner and this instruction sheet. Always wear eye protection with side shields marked to comply with ANSI Z87.1. Ensure compatibility and fit before using this accessory. Do not use this accessory if a part is damaged or missing. If you are not comfortable performing any of the functions described in these instructions, take your unit to a qualified service center.

REMOVING/INSTALLING THE ROTATING BRUSH ASSEMBLY

See Figure 1-3.

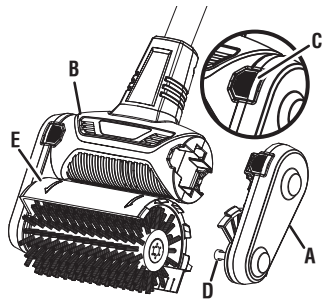
To remove the rotating brush:

- Remove the battery pack.
- Depress the latch on the right end cap and remove it from the motor head.
- Slide the rotating brush away from the appliance.

To install the rotating brush:

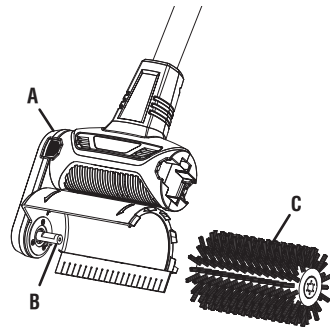
- Slide the rotating brush beneath the deflector and onto the shaft on the left end cap.
- Position the right end cap on the side of the motor head.
- Rotate the deflector until it is aligned with the right end cap.
- Push the right end cap onto the motor head until the shaft goes through the center of the brush and the end cap snaps into place.

Fig. 1



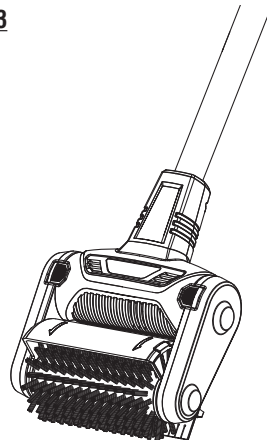
- A - Right end cap (bouchon droit, tapa de extremo derecho)
- B - Motor housing (boîtier du moteur, alojamiento del motor)
- C - Latch (loquet, pestillo)
- D - Shaft (arbre, eje)
- E - Deflector (dégonfleur, deflector)

Fig. 2



- A - Left end cap and deflector assembly (ensemble de déflecteur et bouchon gauche, conjunto de tapa de extremo izquierdo y deflector)
- B - Shaft (arbre, eje)
- C - Rotating brush (brosse rotative, cepillo giratorio)

Fig. 3



ACPB2 BROSSE POUR LE BOIS
 ACPB3 BROSSE À RÉCURER
 ACPB5 UNIVERSAL BRUSH
 A UTILISER AVEC LE BALAI DE PATIO
 P2904 DE RYOBI

⚠ AVERTISSEMENT :

Pour réduire les risques de blessures, l'utilisateur doit lire et veiller à bien comprendre le manuel d'utilisation pour la nettoyeur pour patio ainsi que cette feuille d'instruction. Toujours porter une protection oculaire munie d'écrans latéraux certifiée conforme à la norme ANSI Z87.1. Assurez-vous de la compatibilité et de l'ajustement avant d'utiliser cet accessoire. Ne pas utiliser cet accessoire si des pièces sont endommagées ou manquantes. Si vous n'êtes pas à l'aise pour effectuer l'une ou l'autre des tâches décrites dans les présentes instructions, confiez l'unité à un centre de réparations qualifié.

**DÉMONTAGE/
 INSTALLATION DE
 L'ENSEMBLE DE LA
 BROSSE ROTATIVE**

Voir les figures 1 à 3

Pour retirer la brosse rotative :

- Retirer le bloc de piles.
- Appuyer sur le loquet du bouchon droit et retirer de la tête du moteur.
- Glisser la brosse rotative hors de l'appareil.

Pour installer la brosse rotative :

- Glisser la brosse rotative sous le déflecteur et sur l'arbre du bouchon gauche.
- Positionner le bouchon droit sur le côté de la tête du moteur.
- Tourner le déflecteur jusqu'à ce qu'il s'aligne sur le bouchon droit.
- Pousser le bouchon droit sur la tête du moteur jusqu'à ce que l'arbre passe au centre de la brosse et que le bouchon s'enclenche en place.

ACPB2 CEPILLO PARA MADERA
 ACPB3 CEPILLO PARA DECAPADO
 ACPB5 UNIVERSAL BRUSH
 PARA USAR CON LIMPIADOR DE PATIO
 RYOBI P2904

⚠ ADVERTENCIA:

Para reducir el riesgo de sufrir lesiones, el usuario debe leer y entender el manual del operador para limpiador de patio y esta hoja de instrucciones. Use siempre protección ocular con protecciones laterales con la marca de cumplimiento de la norma Z87.1 del ANSI. Asegúrese de que la compatibilidad y el ajuste sean correctos antes de usar este accesorio. No use este accesorio si está dañado o si falta alguna pieza. Si no se siente preparado para realizar alguna de las funciones que se describen en estas instrucciones, lleve la unidad a un centro de servicio calificado.

CÓMO RETIRAR O INSTALAR EL CONJUNTO DEL CEPILLO GIRATORIO

Vea las figuras 1 a 3.

Para quitar el cepillo giratorio:

- Retire el paquete de baterías.
- Presione el pestillo de la tapa de extremo derecho y retírelo del cabezal motor.
- Deslice el cepillo giratorio para quitarlo del aparato.

Para instalar el cepillo giratorio, siga estos pasos:

- Deslice el cepillo giratorio debajo del deflector y en el hueco de la tapa de extremo izquierdo.
- Coloque la tapa de extremo derecho en el extremo del cabezal motor.
- Gire el deflector hasta que esté alineado con la tapa de extremo derecho.
- Empuje la tapa de extremo derecho en el cabezal motor hasta que el eje pase por el centro del cepillo y la tapa de extremo encaje en su lugar.