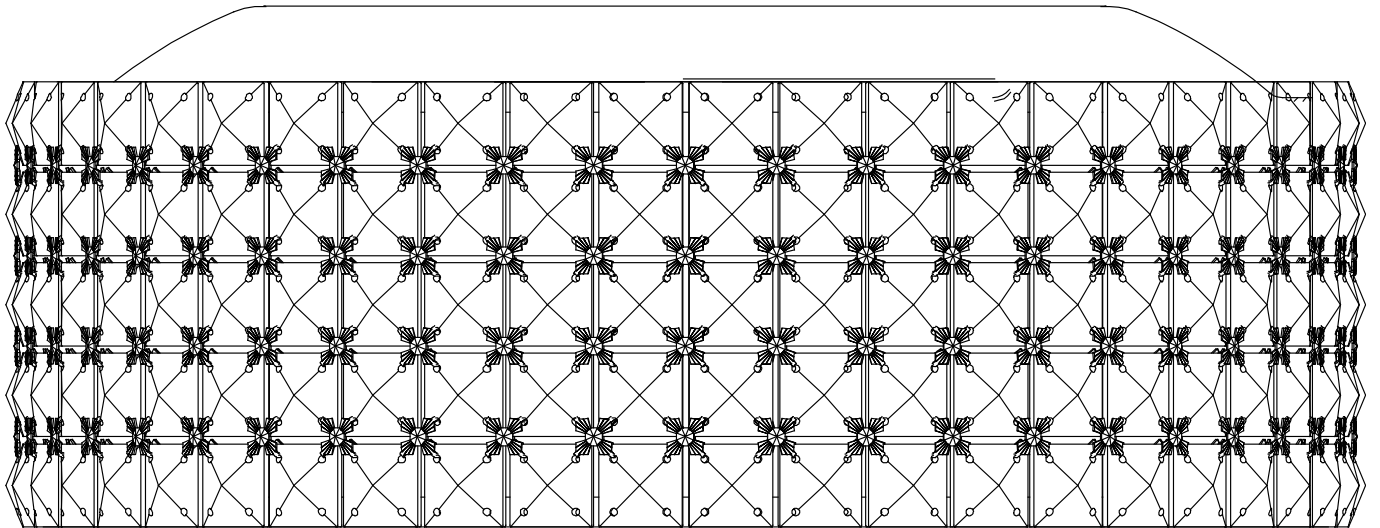


## USE AND CARE GUIDE

---

### 5-LIGHT FLUSH MOUNT



Questions, problems, missing parts? Before returning to the store,  
call Home Decorators Collection Customer Service  
8 a.m. - 7 p.m., EST, Monday-Friday, 9 a.m. - 6 p.m., EST, Saturday

**1-800-986-3460**

**[HOMEDEPOT.COM/HOMEDECORATORS](http://HOMEDEPOT.COM/HOMEDECORATORS)**

---

**THANK YOU**

*We appreciate the trust and confidence you have placed in Home Decorators Collection through the purchase of this light fixture. We strive to continually create quality products designed to enhance your home. Visit us online to see our full line of products available for your home improvement needs. Thank you for choosing Home Decorators Collection!*

# Table of Contents

Table of Contents.....	2	Hardware Included.....	3
Safety Information.....	2	Package Contents .....	4
Warranty.....	2	Installation.....	5
Five (5) Year Warranty .....	2	Care and Cleaning .....	7
What is Covered .....	2	Troubleshooting.....	7
What is Not Covered .....	2	Service Parts .....	8
Pre-Installation .....	3	Model .....	8
Planning Installation .....	3		
Tools Required .....	3		

# Safety Information

## READ AND SAVE THESE INSTRUCTIONS.

- For your protection and safety, carefully read and understand the information provided in this manual completely before attempting to assemble, install, or operate this product. Failure to do so could lead to electrical shock, fire, or other injuries that could be hazardous or even fatal.
- Before touching any wire, use a voltage tester to make sure it is not live.
- When replacing fuses, turn off the main power first. Make sure your hands and feet are dry, and place one hand behind your back to prevent electricity from making a complete circuit through your chest. Touch a plug fuse only by its insulated rim. Remove cartridge fuses with a fuse puller.
- Use tools with insulated handles and ladders made of wood or fiberglass.
- To protect children, place a safety cover over any unused outlets.



**DANGER:** Before starting installation of this fixture or removal of a previous fixture, disconnect the power by turning off the circuit breaker, removing the fuse at the fuse box, or tripping the breaker that controls that circuit. Tape a sign to the panel warning others to leave the circuit alone while you work.



**CAUTION:** CONSULT A QUALIFIED ELECTRICIAN IF YOU HAVE ANY ELECTRICAL QUESTIONS. If you have any non-electrical questions about this fixture, please call our Customer Service Team at 1-800-986-3460 or visit [HOMEDEPOT.COM/HOMEDECORATORS](http://HOMEDEPOT.COM/HOMEDECORATORS). Please reference your SKU (1000 000 000) or UPC (802513166538).

# Warranty

## FIVE (5) YEAR WARRANTY

### WHAT IS COVERED

The manufacturer warrants this fixture to be free from defects in materials and workmanship for a period of five (5) years from date of purchase. This warranty applies only to the original consumer purchaser and only to products used in normal use and service. If this product is found to be defective, the manufacturer's only obligation, and your exclusive remedy, is the repair or replacement of the product at the manufacturer's discretion, provided that the product has not been damaged through misuse, abuse, accident, modifications, alteration, neglect, or mishandling. This warranty shall not apply to any product that is found to have been improperly installed, set-up, or used in any way not in accordance with the instructions supplied with the product. This warranty shall not apply to a failure of the product as a result of an accident, misuse, abuse, negligence, alteration, faulty installation, or any other failure not relating to faulty material or workmanship. This warranty shall not apply to the finish on any portion of the product, such as surface and/or weathering, as this is considered normal wear and tear.

### WHAT IS NOT COVERED

The manufacturer does not warrant and specifically disclaims any warranty, whether expressed or implied, of fitness for a particular purpose, other than the warranty contained herein. The manufacturer specifically disclaims any liability and shall not be liable for any consequential or incidental loss or damage, including but not limited to any labor/expense costs involved in the replacement or repair of said product.

Contact the Customer Service Team at 1-800-986-3460 or visit [HOMEDEPOT.COM/HOMEDECORATORS](http://HOMEDEPOT.COM/HOMEDECORATORS).

# Pre-Installation

## PLANNING INSTALLATION

Read all instructions before installing.

To avoid damaging this product, place it on a soft, non-abrasive surface, such as carpet or cardboard.

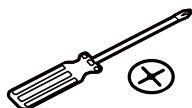


**IMPORTANT:** Inspect the wire insulation for any cuts, abrasions, or exposed copper that may have occurred during shipping. If there is a defect in the wire, do not attempt installation. Please call the Customer Service Team at 1-800-986-3460.



**NOTE:** You may use five 40 W type G9 xenon bulbs (included). Do not touch the G9 xenon bulbs with bare hands at any time. A pair of white gloves has been included for installation as oil from the skin may damage the bulb.

## TOOLS REQUIRED (NOT INCLUDED)



Phillips  
Screwdriver



Wire  
Stripper



Pliers



Safety  
Goggles



Electrical  
Tape

## TOOLS REQUIRED (INCLUDED)

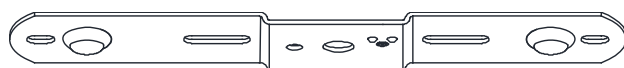


Gloves

## HARDWARE INCLUDED



**NOTE:** Hardware not shown to actual size.



AA



BB



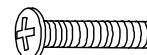
CC



DD



EE



FF



GG



HH



II



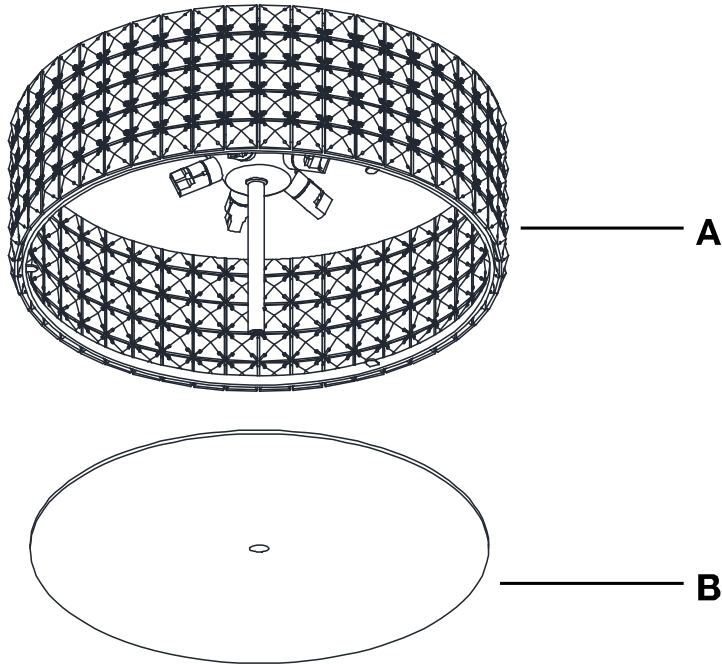
JJ

Part	Description	Quantity
AA	Mounting bracket	1
BB	Support screw (Preassembled to mounting bracket (AA))	2
CC	Green ground screw (Preassembled to mounting bracket (AA))	1
DD	Hex nut (Preassembled to mounting bracket (AA))	2
EE	Cap nut	2

Part	Description	Quantity
FF	Outlet box screw	2
GG	Wire connector	3
HH	Plastic washer	1
II	Finial	1
JJ	40 W G9 xenon bulb	5

# Pre-Installation (continued)

## PACKAGE CONTENTS



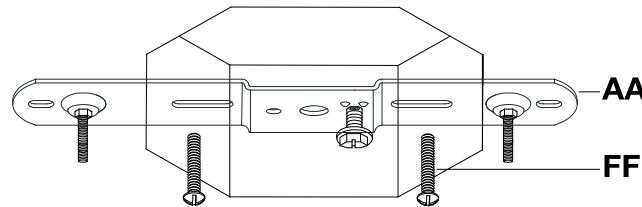
Part	Description	Quantity
A	Fixture body	1

Part	Description	Quantity
B	Glass plate	1

# Installation

## 1 Installing the mounting bracket

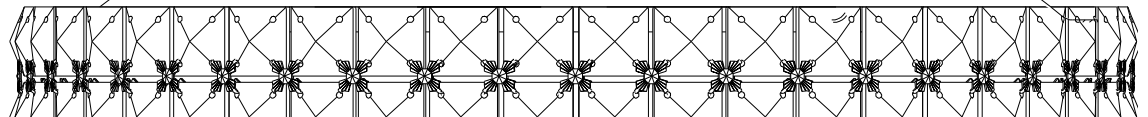
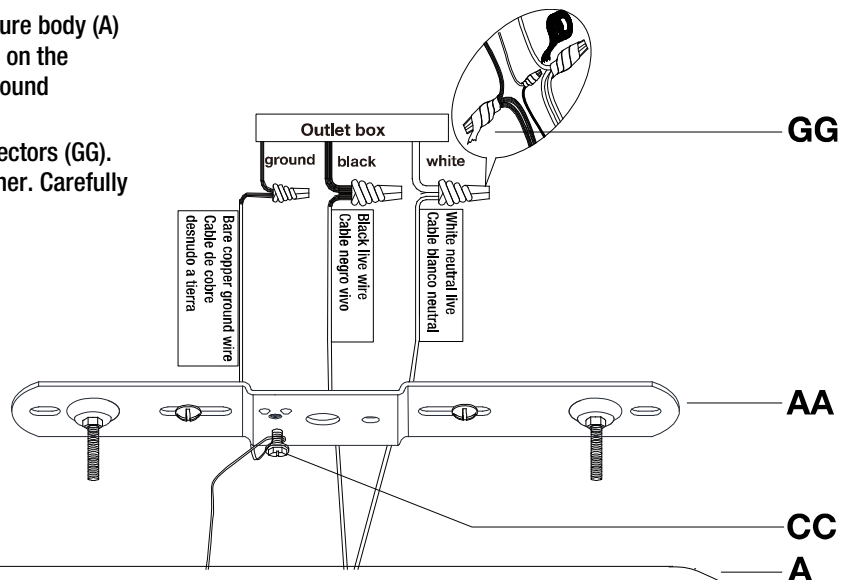
- Fasten the mounting bracket (AA) onto the outlet box using two outlet box screws (FF).



## 2 Connecting the wires

- Strip 3/4 in. of insulation from wire ends.
- Connect the black live wire from the fixture body (A) to the black wire from the outlet box and the white neutral wire from the fixture body (A) to the white wire from the outlet box. Twist the stripped ends together with pliers.
- Loop the bare copper ground wire from the fixture body (A) under the head of the green ground screw (CC) on the mounting bracket (AA), and connect it to the ground conductor from the supply circuit.
- Cover the wire connections with the wire connectors (GG). Tape the wire connectors (GG) and wires together. Carefully position all wires inside the outlet box.

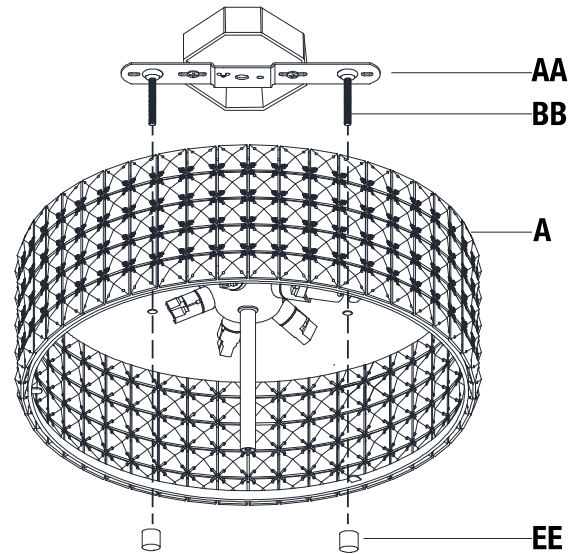
**NOTE:** The black live wire is labeled and marked "Black live wire/ Cable negro vivo," the white neutral wire is labeled and marked "White neutral wire/ Cable blanco neutral." The bare copper ground wire from the canopy is also labeled and marked "Bare copper ground wire/ Cable de cobre desnudo a tierra."



## Installation (continued)

### 3 Attaching the fixture body to the outlet box

- Place the fixture body (A) over the outlet box, let the support screws (BB) come through the hole of the fixture body (A), then tighten the cap nuts (EE) to the protruding support screws (BB) on mounting bracket (AA) until the fixture body (A) is held firmly against the ceiling.

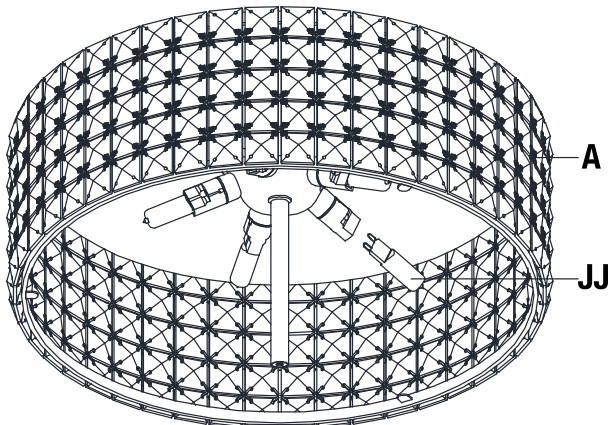


### 4 Installing the light bulbs

- Install the light bulbs (JJ) (included) into the sockets. Use five 40 W G9 base xenon bulbs.

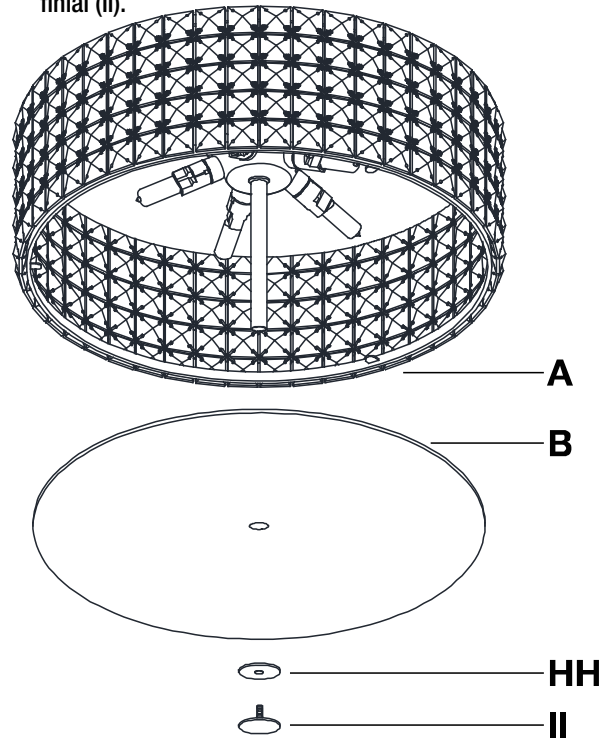


**NOTE:** Use only Max 40W type G9 xenon bulbs. DO NOT use type G9 halogen bulbs without a shield. Do not touch the G9 xenon bulbs with bare hands at any time. A pair of white gloves has been included for installation as oil from the skin may damage the bulb. Please remove the protective film before installing bulbs.



### 5 Attaching glass plate to the fixture body

- Place the glass plate (B) and plastic washer (HH) over the tube onto the bottom of the fixture body (A), then secure with the finial (II).



## Care and Cleaning

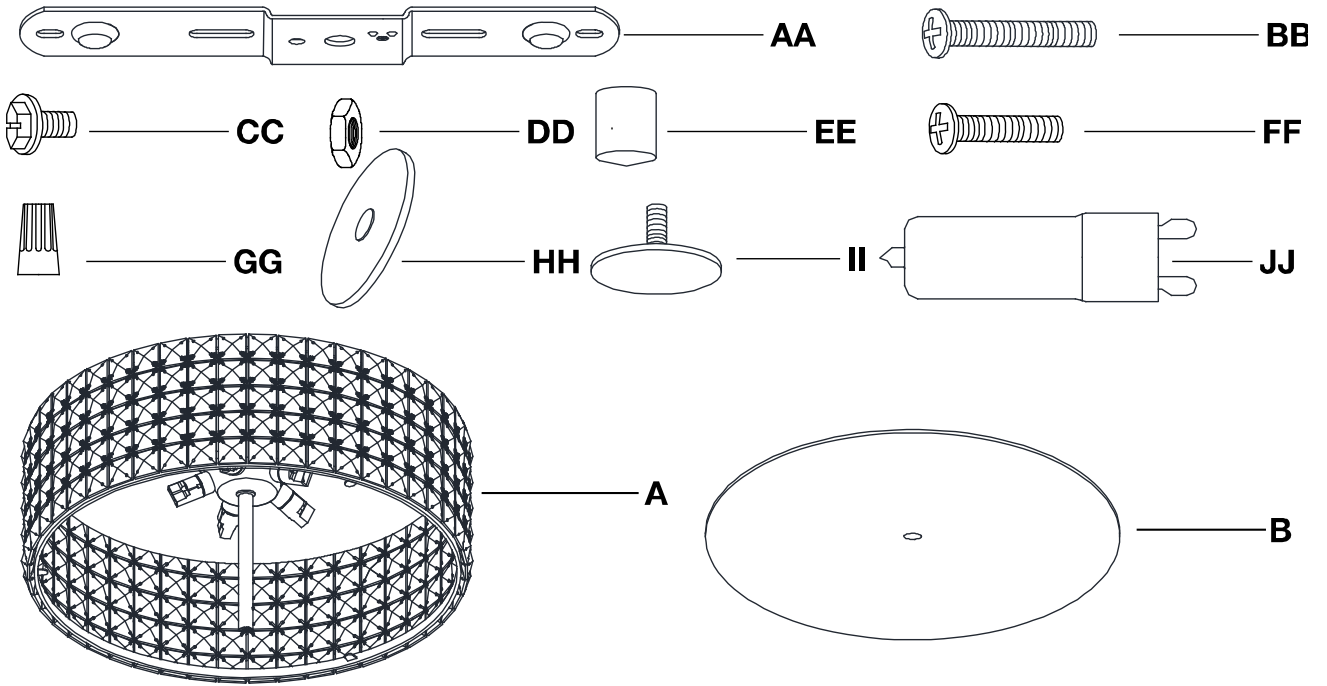
- Do not use any cleaners with chemicals, solvents, or harsh abrasives. Use only a dry, soft cloth to dust or wipe carefully.
- To clean the fixture, disconnect power by turning off the circuit breaker or by removing the fuse at the fuse box. Use a dry or slightly dampened, clean cloth to wipe the exterior surface of the fixture.

## Troubleshooting

Problem	Possible Cause	Solution
The lights will not turn on.	The bulb is burned out.	Replace the light bulb.
	The power is off.	Ensure the power supply is turned on.
	There is a faulty switch.	Test or replace the switch.
	There is a faulty wire connection.	Check the wiring.
The fuse blows, or the circuit breaker trips, when the light is turned on.	There are crossed wires, or the power wire is grounding out.	Discontinue use of the lamp. Check the wire connections. Contact a qualified electrician or call the Customer Care Service Team at 1-800-986-3460.

# Service Parts

MODEL: 16653



Part	Description
AA	Mounting bracket
BB	Support screw (Preassembled to mounting bracket (AA))
CC	Green ground screw Preassembled to mounting bracket (AA)
DD	Hex nut (Preassembled to mounting bracket (AA))
EE	Cap nut
FF	Outlet box screw

Part	Description
GG	Wire connector
HH	Plastic washer
II	Finial
JJ	40 W G9 xenon bulb
A	Fixture body
B	Glass plate



# HOME DECORATORS COLLECTION

Questions, problems, missing parts? Before returning to the store,  
call Home Decorators Collection Customer Service  
8 a.m. - 7 p.m., EST, Monday-Friday, 9 a.m. - 6 p.m., EST, Saturday

**1-800-986-3460**

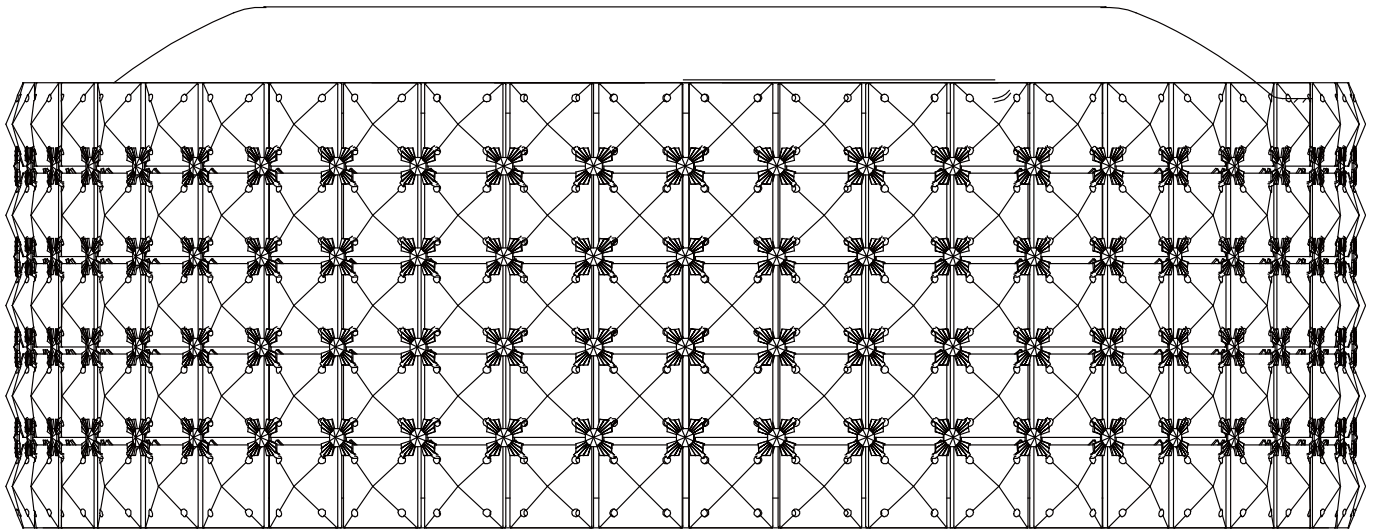
**[HOMEDEPOT.COM/HOMEDECORATORS](https://www.homedepot.com/homedecorators)**

Retain this manual for future use.

# GUÍA DE USO Y MANTENIMIENTO

---

## LAMPARA DE MONTAJE EMPOTRADO DE 5 LUCES



¿Preguntas, problemas o piezas faltantes? Antes de regresar a la tienda,  
llama al Servicio al Cliente de Home Decorators Collection, de 8 a.m. a 7 p.m.,  
hora estándar del Este, de Lunes a Viernes, y de 9 a.m. a 6 p.m., hora estándar del Este, Sábados.

**1-800-986-3460**

**[HOMEDEPOT.COM/HOMEDECORATORS](http://HOMEDEPOT.COM/HOMEDECORATORS)**

---

**GRACIAS POR TU COMPRA.**

*Apreciamos la confianza que has depositado en Hampton Bay al comprar esta lámpara de araña. Nos esforzamos para continuamente crear productos de calidad diseñados para mejorar tu hogar. Visítanos por Internet para ver nuestra línea completa de productos disponibles para las necesidades de mejoras de tu hogar. ¡Gracias por elegir Home Decorators!*

---

# Índice

Índice .....	2	Herramientas Necesarias.....	3
Información de Seguridad.....	2	Aparillage Incluido .....	3
Garantía.....	2	Contenido del Paquete .....	4
Cinco (5) Años de Garantía.....	2	<b>Instalación .....</b>	<b>5</b>
Incluido .....	2	<b>Cuidado y Limpieza .....</b>	<b>7</b>
No Incluido .....	2	<b>Solucion de Problemas .....</b>	<b>7</b>
Pre-Instalación .....	3	<b>Partes de Servicio.....</b>	<b>8</b>
Planificación de Instalación .....	3	Modelo.....	8

## Información de Seguridad

### LEA CUIDADOSAMENTE Y GUARDE LAS SIGUIENTES INSTRUCCIONES

- Para su protección y seguridad, lea cuidadosamente y entienda completamente la información suministrada en este manual antes de tratar de armar, instalar o operar este producto. El no seguir las instrucciones puede resultar en un corto circuito, incendio u otros daños peligrosos y en algunos casos fatales.
- Antes de tocar cualquier cable, asegúrese de usar un medidor de voltage para verificar que el cable no este activo.
- Apague la fuente de alimentación principal antes de reemplazar los fusibles. Asegúrese que sus manos y pies estén secos, coloque una mano detras de la espalda para prevenir un circuito cerrado a traves de su pecho. Solo sujete el fusible por la parte aislada. Utilize un extractor de fusibles para remover los cartuchos de fusibles.
- Use herramientas con mango aislado y escaleras de madera o fibra de vidrio.
- Para proteger a los niños, coloque un covertedor de seguridad en todas las salidas eléctricas que no estan siendo utilizadas.



**PELIGRO:** Antes de comenzar la instalación de esta lámpara o antes de remover la lámpara existente, apague el interruptor automático del circuito eléctrico, retire el fusible de la caja de fusibles, o dispare el interruptor automático para desconectar la corriente eléctrica. Adhiera una señalización en el panel indicando a otras personas que no deben tocar el circuito mientras usted esté trabajando.



**CUIDADO:** CONSULTE A UN ELECTRICISTA CALIFICADO SI TIENE ALGUNA PREGUNTA ACERCA DE LA INSTALACIÓN ELÉCTRICA. Si usted tiene alguna otra pregunta acerca de esta lámpara, por favor contacte a nuestro Equipo de Servicio al Cliente al 1-800-986-3460 o visite nuestra página web [HOMEDEPOT.COM/HOMEDECORATORS](http://HOMEDEPOT.COM/HOMEDECORATORS). Refiérase al numero SKU (1000 000 000) o UPC (802513166538).

## Garantía

### CINCO (5) AÑOS DE GARANTÍA

#### CUBIERTO

El fabricante garantiza que esta lámpara no presentará defectos materiales o de fabricación por un período de cinco (5) años a partir de la fecha de compra. Esta garantía es válida sólo para el comprador original y sólo cubre productos en uso y funciones normales. Si se descubre algún defecto en este producto, la única obligación y solución exclusiva del fabricante, a criterio del mismo, será reparar o reemplazar el producto siempre y cuando el defecto no sea resultado de un mal uso, abuso, accidente, modificaciones, alteraciones, negligencia o manejo indebido. Esta garantía no cubre ningún producto instalado, configurado o usado incorrectamente sin seguir las instrucciones adjuntas al producto. Esta garantía no cubre fallas del producto a consecuencia de un accidente, mal uso, abuso, negligencia, modificaciones o instalaciones defectuosas, o cualquier otra falla no relacionada con defectos materiales o de fabricación. Esta garantía no se aplica al acabado de ninguna parte del producto, como el de la superficie, ni al deterioro por condiciones ambientales, ya que eso se considera un desgaste normal.

#### NO CUBIERTO

El fabricante no garantiza y se exime especialmente de cualquier garantía, explícita o implícita, de la capacidad del producto de asumir una función específica, distinta de la indicada en la garantía incluida en la presente. El fabricante se exime específicamente de cualquier obligación y no es responsable de daños o pérdida directa o indirecta, incluidos cualquier costo de mano de obra o gastos relacionados con el reemplazo o reparación de dicho producto.

Comunícate con el Equipo de Servicio al Cliente al 1-800-986-3460 o visita [HOMEDEPOT.COM/HOMEDECORATORS](http://HOMEDEPOT.COM/HOMEDECORATORS).

# Pre-Instalación

## PLANIFICACION DE LA INSTALACIÓN

Lea todas las instrucciones antes de comenzar la instalación.

Para evitar dañar el producto, colócalo sobre una superficie suave, no abrasiva, como por ejemplo una alfombra o cartón.

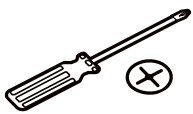


**IMPORTANTE:** Revisa que el aislamiento de los cables no haya sufrido ningún corte, abrasión ni tenga filamentos de cobre expuestos debidos al envío. Si hay un defecto en el cable suspende el ensamblaje. Por favor llama a nuestro Equipo de Servicio al Cliente al 1-800-986-3460.



**NOTA:** Este producto requiere cinco bombillas de 40 W de tipo G9 xenon (incluidas). No toque las bombillas G9 xenon con las manos desnudas en ningún momento. Se le ha suministrado un par de guantes blancos para la instalación, ya que la grasa de piel puede dañar la bombilla.

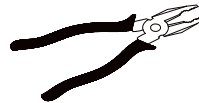
## HERRAMIENTAS REQUERIDAS (NO INCLUIDAS)



Destornillador Phillips



Pelador de Cables



Alicate



Gafas de Seguridad



Cinta Aislante

## HERRAMIENTAS NECESARIAS (INCLUIDAS)



Guantes

## HERRAMIENTAS INCLUIDAS



**NOTA:** Las herramientas no se muestran a escala.



AA



BB



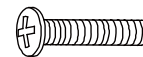
CC



DD



EE



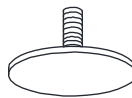
FF



GG



HH



II



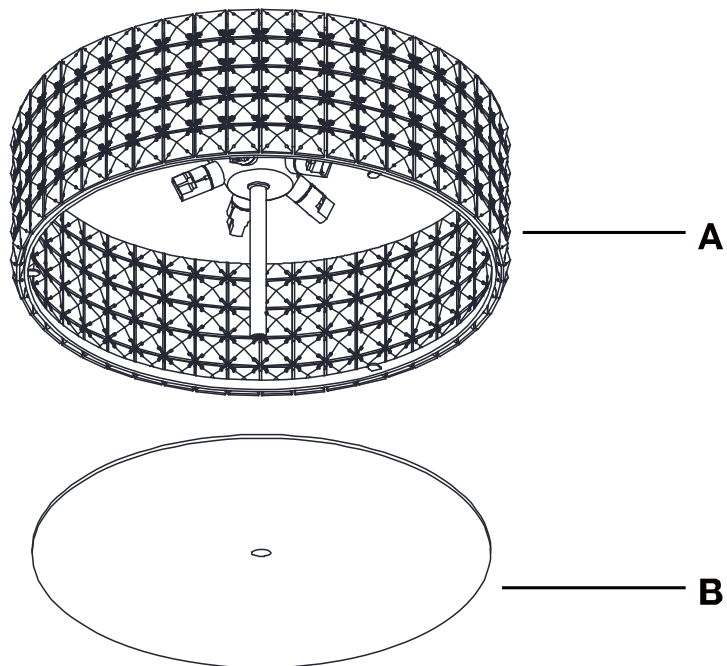
JJ

Pieza	Descripción	Cantidad
AA	Tira de montaje	1
BB	Tornillo de soporte (Pre-ensamblado a la tira de montaje (AA))	2
CC	Tornillo verde a tierra (Pre-ensamblado a la tira de montaje (AA))	1
DD	Tuerca hexagonal (Pre-ensamblado a la tira de montaje (AA))	2
EE	Tuerca ciega	2

Pieza	Descripción	Cantidad
FF	Tornillo de la caja eléctrica	2
GG	Conector de cables	3
HH	Arandela de plástico	1
II	Remate	1
JJ	Bombillas de 40 W de tipo G9 xenon	5

# Pre-Instalación (continuación)

## CONTENIDO DEL PAQUETE



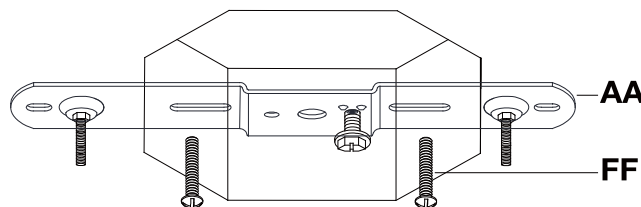
Pieza	Descripción	Cantidad
A	Cuerpo de la lámpara	1

Pieza	Descripción	Cantidad
B	Plato de vidrio	1

# Instalación

## 1 Instalación de la tira de montaje

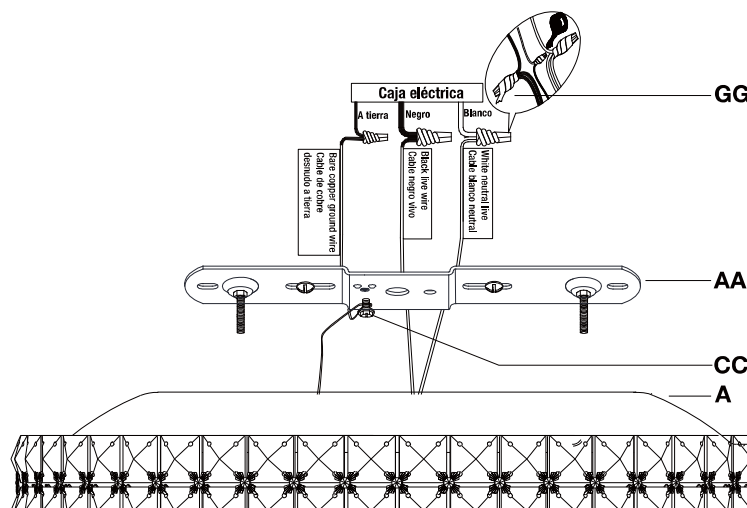
- Asegure la tira de montaje (AA) en la caja eléctrica usando los tornillos de la caja eléctrica (FF).



## 2 Realizar la conexión eléctrica

- Pelar el aislamiento del extremo de los cables 3/4 pulgadas.
- Conecte el cable negro de la lámpara (A) al cable negro de la caja eléctrica y el cable blanco de la lámpara (A) al cable blanco de la caja eléctrica. Junte y tuerza los extremos desnudos de los cables con el alicate.
- El cable a tierra de la lámpara (A) debe enroscarse una vuelta en el tornillo verde a tierra (CC) en la tira de montaje (AA) antes de ser conectado al conductor a tierra del circuito de alimentación.
- Cubra los extremos de los cables con los conectores (GG). Cubra los conectores de los cables (GG) junto con los cables utilizando la cinta aislante. Introduzca los cables cuidadosamente dentro de la caja eléctrica.

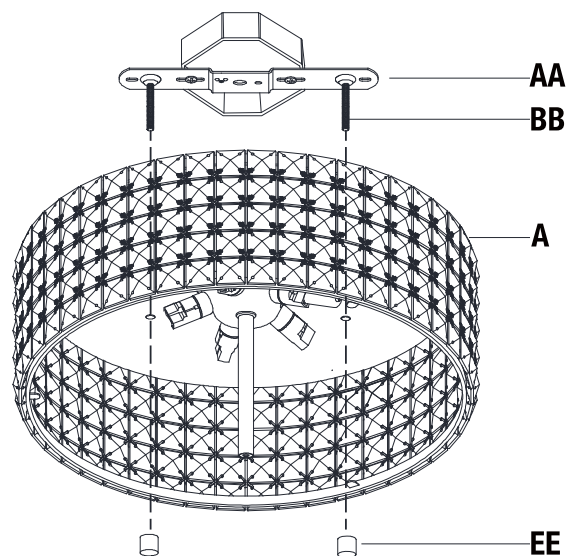
**NOTA:** El cable negro esta marcado "Black live wire/ Cable negro vivo," el cable blanco esta marcado "White neutral wire/ Cable blanco neutral." El cable desnudo de cobre a tierra del dosel también esta marcado "Bare copper ground Wire/ Cable de cobre desnudo a tierra."



## Instalación (continuación)

### 3 Instalación del cuerpo de la lámpara a la caja eléctrica

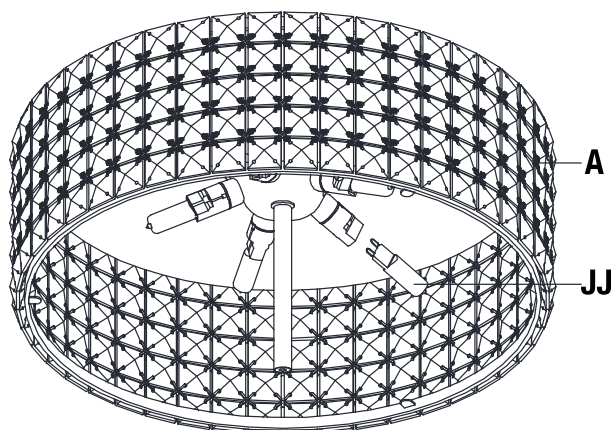
- Coloque el cuerpo de la lámpara (A) sobre la caja eléctrica, deje que el tubo roscado (BB) atraviese el orificio del cuerpo de la lámpara (A), luego apriete las tuercas ciegas (EE) en el tubo roscado (BB) a la tira de montaje (AA) hasta que el cuerpo de la lámpara (A) quede firmemente asegurado contra el techo.



### 4 Instalación de las bombillas

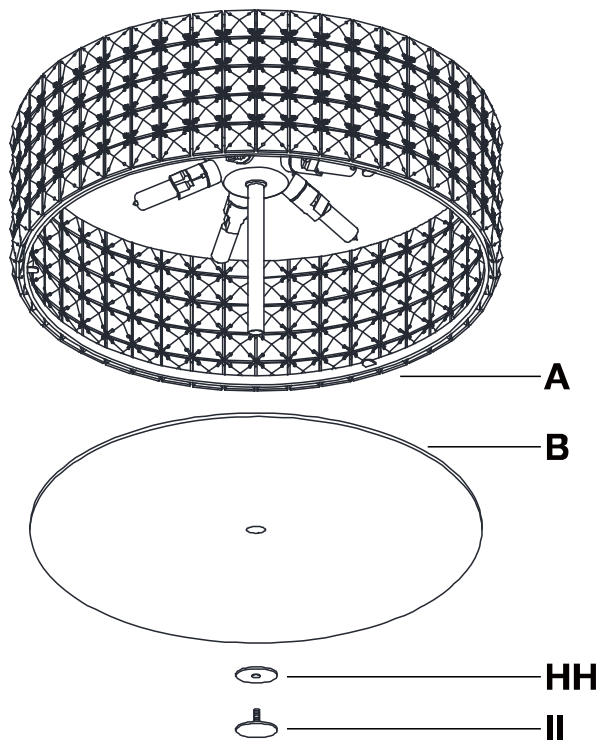
- Instale las bombillas (JJ) (incluidas) en los receptáculos. Use cinco bombillas de 40 W G9 xenon.

NOTA: Use solamente bombillas de 40 W de tipo G9 xenon como máximo.  
NO USE bombillas halógenas G9 sin protección.  
NO toque las bombillas G9 xenon con las manos desnudas en ningún momento. Se le ha suministrado un par de guantes blancos para la instalación, ya que la grasa de piel puede dañar la bombilla. Por favor, remueva la lámina protectora antes de instalar las bombillas.



### 5 Adjuntando el plato de vidrio al cuerpo de la lámpara

- Coloque el plato de vidrio (B) y la arandela de plástico (HH) sobre el tubo de abajo del cuerpo de la lámpara (A), luego asegúrelo con el remate (II).



## Mantenimiento y Limpieza

- No use limpiadores con químicos, solventes ni productos abrasivos. Use sólo un paño suave y seco para desempolvar o limpiar con cuidado.
- Para limpiar la lámpara, primero corta el suministro de electricidad, apagando el interruptor automático o retirando el fusible correspondiente en la caja de fusibles. Seguidamente, usa un paño limpio, seco o ligeramente húmedo (usa sólo agua limpia, nunca un solvente) para limpiar el exterior de la lámpara.

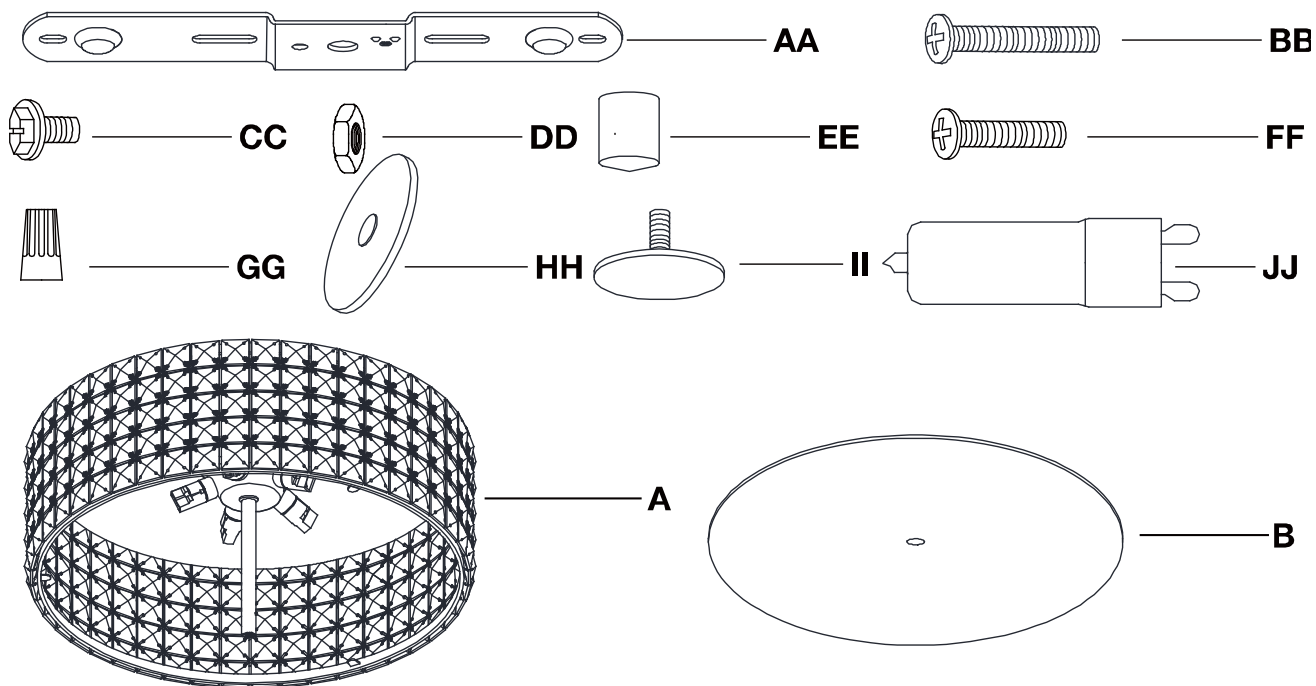
## Solución de problemas

Problema	Posible Causa	Solución
La lámpara no enciende.	La bombilla está fundida.	Reemplaze la bombilla.
	La electricidad está apagada.	Asegúrese de que el suministro de electricidad esté encendido.
	Interruptor defectuoso.	Pruebe o reemplaze el interruptor.
	Conexión defectuosa del cable.	Revise el cableado.
El fusible se funde o el interruptor automático se activa cuando se enciende la luz.	Los cables están cruzados o el cable de alimentación está haciendo tierra.	Deje de usar la lámpara. Revise las conexiones de cable. Contacte a un electricista calificado o llame al equipo de Servicio al Cliente al 1-800-986-3460.



# Piezas de remplazo

MODELO: 16653



Pieza	Descripción
AA	Tira de montaje
BB	Tornillo de soporte (Pre-ensamblado a la tira de montaje (AA))
CC	Tornillo verde a tierra (Pre-ensamblado a la tira de montaje (AA))
DD	Tuerca hexagonal (Pre-ensamblado a la tira de montaje (AA))
EE	Tuerca ciega
FF	Tornillo de la caja eléctrica

Pieza	Descripción
GG	Conector de cables
HH	Arandela de plastico
II	Remate
JJ	Bombillas de 40 W de tipo G9 xenon
A	Cuerpo de la lámpara
B	Plato de vidrio

# HOME DECORATORS COLLECTION

¿Preguntas, problemas o piezas faltantes? Antes de regresar a la tienda,  
llama al Servicio al Cliente de Home Decorators Collection, de 8 a.m. a 7 p.m.,  
hora estándar del Este, de Lunes a Viernes, y de 9 a.m. a 6 p.m., hora estándar del Este, Sábados.

**1-800-986-3460**

**[HOMEDPOT.COM/HOMEDECORATORS](https://www.homedepot.com/homedecorators)**

*Conserva este manual para referencias futuras.*