



transform[®]

ENGLISH	2
INSTALLATION INSTRUCTIONS	
CARE & MAINTENANCE, FINISHING	
LEVEL RAIL	
LEVEL ANGLE	
FRANÇAIS	12
CONSIGNES D'INSTALLATION	
SOIN ET ENTRETIEN, APPRÊT	
RAMPE DE PALIER	
ANGLE DE PALIER	
ESPAÑOL	22
INSTRUCCIONES DE INSTALACIÓN	
CUIDADO Y MANTENIMIENTO DEL ACABADO	
BARANDAL PLANO	
ÁNGULO PLANO	



Read all instructions prior to installing product.
Lire toutes les instructions avant d'installer le produit.
Lea todas las instrucciones antes de la instalación del producto.

LEVEL RAIL

Warning: Always wear safety goggles.

Transform is designed to exceed the most stringent building codes. For most installations everything you need is in the box. When installing spans that are greater than 91" under certain International Building Code conditions, an additional stiffener* may be necessary. Please check Transform's CCR report for the most up to date technical information and install accordingly.

An evaluation report is available through your Transform Dealer, RDI Customer Service or online at <http://www.rdirail.com/support/code-testing-reports.html>.

CARE & MAINTENANCE

Acrylic capstock resins have good resistance to a variety of common cleaners and application environments. It is recommended that you test any cleaner in an inconspicuous area prior to cleaning Transform railing systems. Use proper safety precautions & follow the manufacturers instructions when working with any chemical agents. Properly dispose of chemicals according to your local municipality's regulations for chemical disposal.

Mr. Clean® Magic Erasers® (original style) are the recommended method of cleaning all colors of Transform railing products.

In general, the following chemicals may be safely used with Transform acrylic capped railing system at ambient temperature conditions:

- Formula 409® Cleaner
- Mineral Oil
- Soft Scrub® Cleaner
- Glass Plus® Cleaner
- Mr. Clean® Cleaner
- Spic and Span® Cleaner
- Liquid Comet® Cleaner
- Soap and water

Formula 409® is a registered trademark of The Clorox Company

Glass Plus® is a registered trademark used under authority of Reckitt Benckiser, LLC.

Comet®, Mr. Clean®, and Spic and Span® are registered trademarks of the Procter and Gamble Company

Soft Scrub® is a registered trademark of Henkel Consumer Goods, Inc.

LIMITED WARRANTY

To obtain and review a copy of the warranty please go to: rdirail.com/warranty. You can also contact (877) 420-7245 or write to: RDI Warranty, 545 Tilton Road, Egg Harbor City, NJ 08215 to obtain a copy of the warranty.



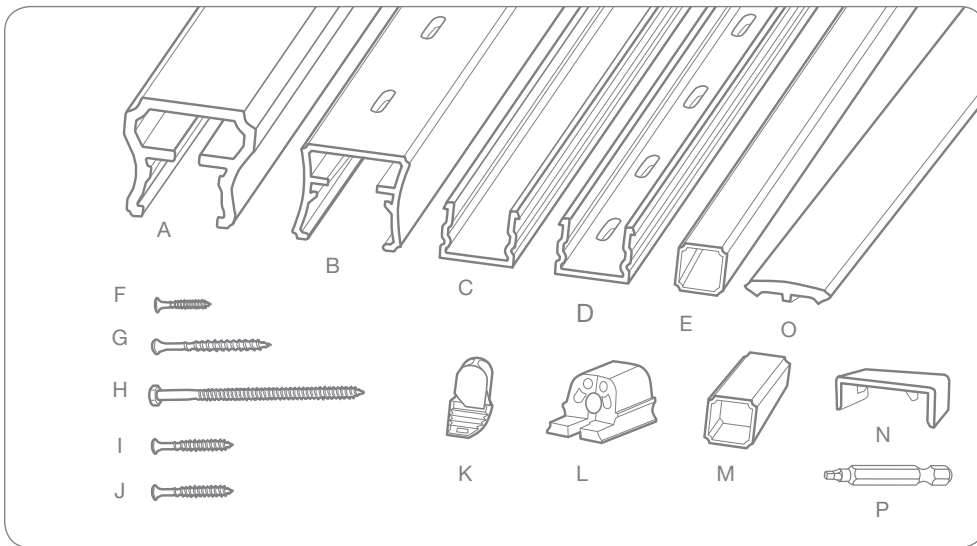
Read all instructions prior to installing product.

Refer to local building codes for installation requirements; failure to install this product in accordance with building codes may affect safety of the product and void product warranty.

Refer to manufacturers safety instructions when operating any tools.

COMPONENT LIST

Depending on the level kit and kit length that you've purchased, your component list will vary. Use this as a guide to identify the individual components.



TOOLS NEEDED:

- Safety goggles
- Tape measure
- Pencil
- Level
- Power screwdriver/drill
- Power saw
- Straight edge/ruler/triangle
- Masking tape

NEEDED FOR INSTALLATION	6' RAIL KIT	8' RAIL KIT
A.) Top Rail	1	1
B.) Bottom Rail	1	1
C.) Bottom Beam	1	1
D.) Top Beam	1	1
E.) Balusters needed - quantities are for both square & round** balusters	15	20
F.) Set Screw (#6 x 3/4")	4	4
G.) Screw (#10 x 2.5")	12	12
H.) Screw (#12 x 5")	1	2
I.) Screw (#10 x 2" - not painted - for stair/level angle application)	6	6
J.) Screw (#10 x 2" - painted to match rail color)	4	4
K.) Baluster Plug - comes pre-inserted in square balusters	30	40
L.) Mounting Bracket	4	4
M.) Bottom Rail Support	1	2
N.) Drill Guide	1	1
*O.) Resalite® Stiffener (shape varies by top rail profile - Sold Separately)		
P.) Square Driver		

**If using round aluminum balusters, ensure that there are enough baluster shoes (sold separately) for the top and bottom of each baluster.

LEVEL RAIL

1.

Prepare all posts and mounting surfaces before installation. If using a trim ring, be sure to install trim ring prior to fastening bottom beam.

NOTE: Check with your local building code office for design load requirements for guard rails and bottom space requirements. All supporting structures should be built in accordance with applicable building codes.

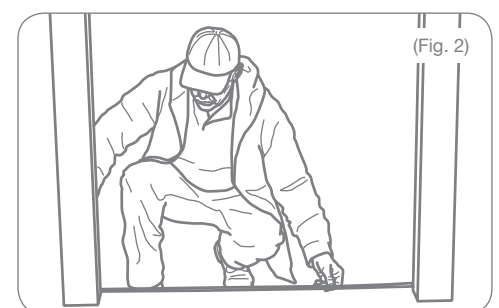
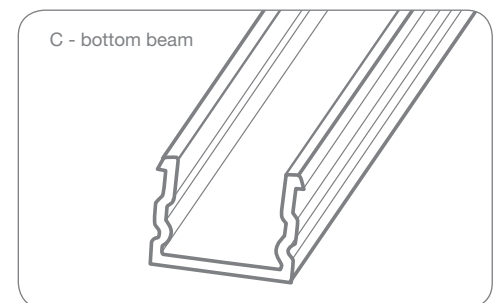
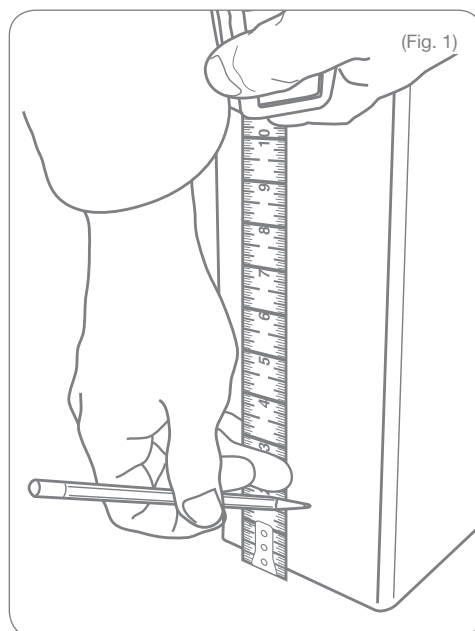
2.

Establish the level placement of the lower rail so that there is no more than a 4" space from the bottom of the rail to the standing surface. Mark the post or mounting surface at this dimension to determine the bottom rail height (Fig. 1).

Tip: Transform measures 36" or 42" in height with a 2" space below the bottom rail, depending on product selection.

3.

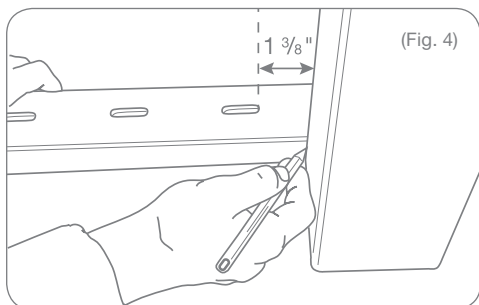
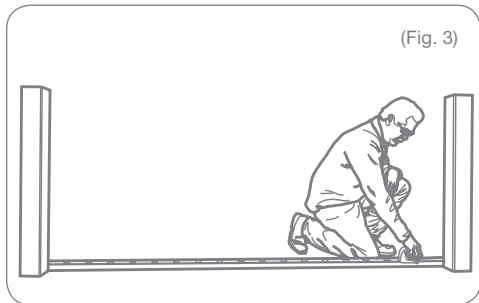
Measure the finished opening space between surfaces where the railing is to be installed and mark the bottom beam (C, no routed holes) to match this measurement (Fig. 2).



4.

Place the bottom rail (B) across the opening where the railing is to be installed (Fig. 3). Measure from the mounting surface to the first baluster hole on each end and adjust until these dimensions are equal. Trace the post edge onto the bottom rail (B) at each end (Fig. 4).

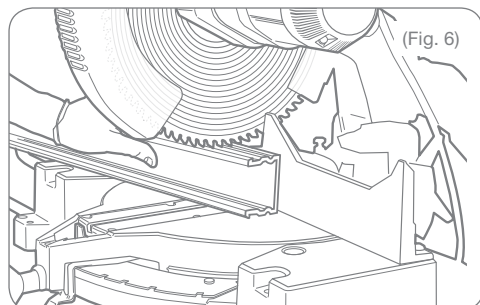
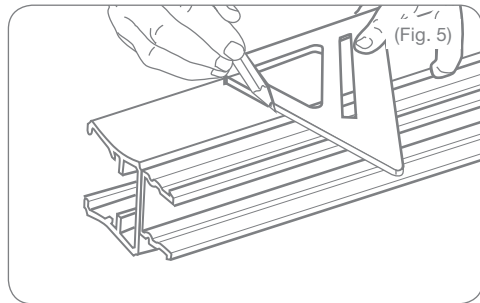
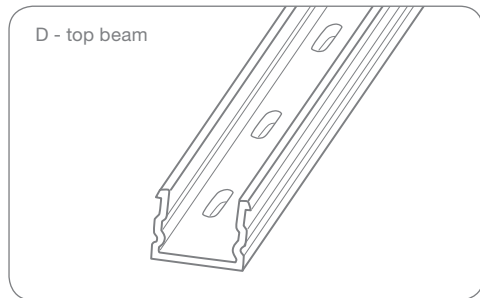
NOTE: A minimum of 1 3/8" from the edge of the first baluster hole to the end of the routed rail (B) is necessary.



5.

Ensure all mounting surfaces are plumb. Transfer your measurements and baluster layout from the bottom rail (B) to the top beam (D) (Fig. 5) ensuring the baluster slots are aligned. Cut the top beam, bottom beam, and bottom rail at the lines marked (Fig. 6).

Tip: Use a miter saw with a carbide tip blade of at least 60 teeth.

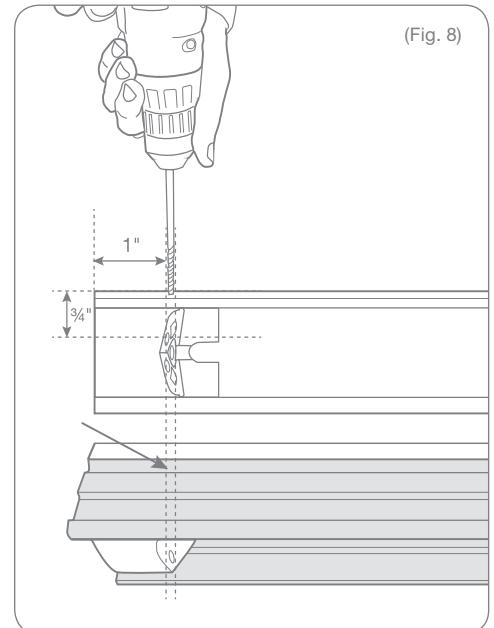
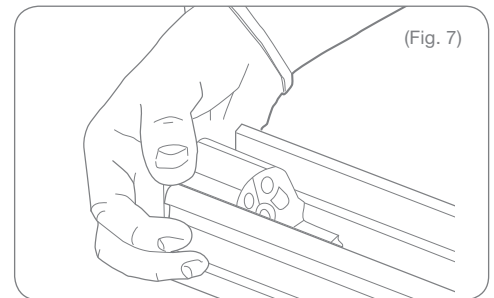


6.

Insert mounting brackets (L) in each end of bottom beam (C) (Fig. 7).

Align bracket to end of beam. Measure 1" from back of beam on inside side of rail only and secure #6 x 3/4" set screws (F) into beam (Fig. 8). This will secure the beam and bracket together. Repeat for top beam.

NOTE: Pre-drilling is not necessary.



LEVEL RAIL CONTINUED

7.

Align the bottom beam with the marks determined in Step 2.

Secure the lower bracket and beam to the post using 6 #10 x 2.5" mounting screws (G), 3 per bracket (Fig. 9). Begin with the bottom center screw as shown to avoid misalignment.

Tip: Cut wood blocks to support the bottom beam at the proper height during installation (Fig. 10). Place the blocks under the ends of the rail against the posts.

8.

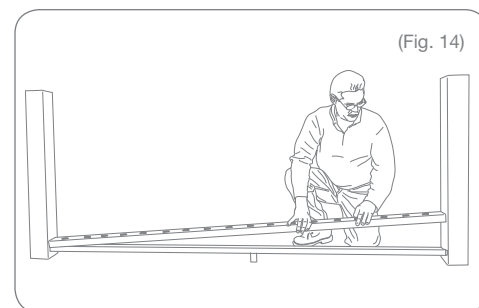
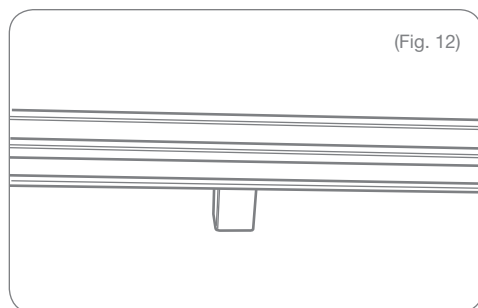
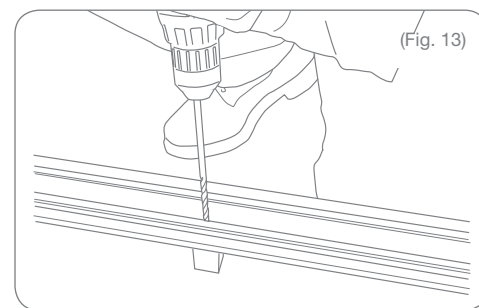
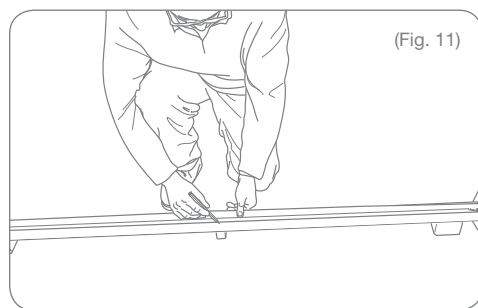
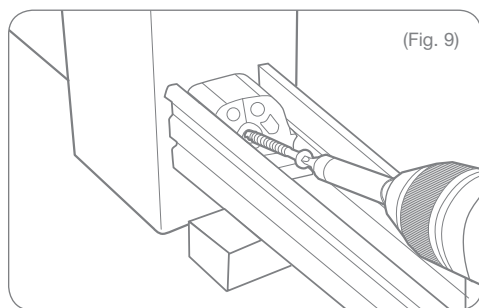
Cut the bottom rail support (M) to the bottom space determined in Step 2 and place it under the bottom beam at the center point (Fig. 11 and 12).

If installing a section larger than 6', evenly space the two rail supports along the span of the bottom rail.

Pre-drill using a ¼" drill bit through the beam (Fig. 13). Screw through the bottom beam (C) and bottom rail support (M) into the standing surface with the #12 x 5" screws provided (H). Do not over-tighten.

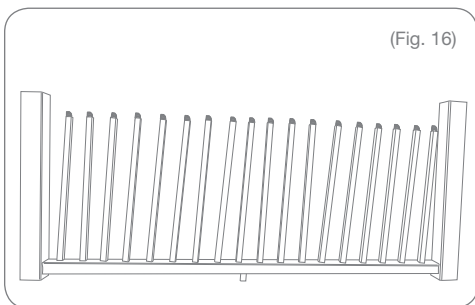
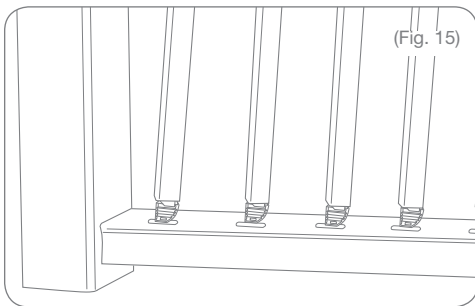
Snap the bottom rail (B) over the bottom beam (D) (Fig. 14).

NOTE: Use masonry screws (not included) if mounting into concrete or brick.



9.

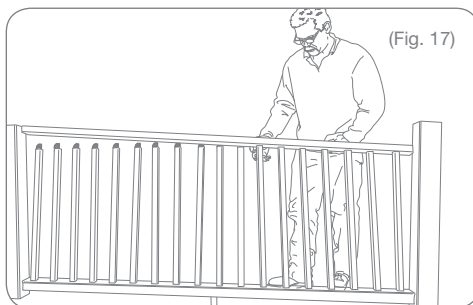
Insert a baluster (E) into each slot of the bottom rail (B) (Fig. 15). Baluster plugs are pre-installed in the baluster for easy assembly. Align the bottom baluster plugs in the same direction when installing the bottom rail. This will allow the balusters to lean in the same direction and help during installation of the top beam. Lean balusters in the direction of the round edge of the baluster plug as shown in Figure 16.



10.

Place the top beam into position and align the top of the baluster plugs with the routed slots and snap into place (Fig. 17). For round balusters, ensure the baluster shoes (sold separately) are on both ends of the balusters to properly lock balusters in place in the rail section.

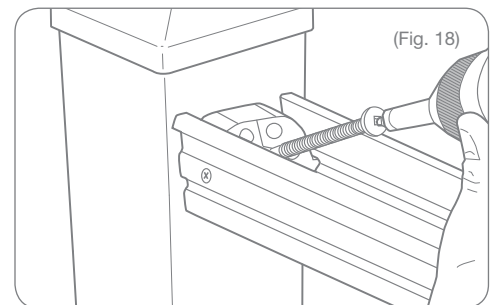
If necessary, align plugs and tap down with a rubber mallet to lock into place.



11.

Secure the upper bracket & beam to the post using 6 #10 x 2.5" mounting screws (G), 3 per bracket (Fig. 18). Begin with the bottom center screw as shown to avoid misalignment.

Apply downward pressure to the top of the beam over top of the first two balusters adjacent to the bracket while securing bottom center screw. This will seat the balusters against the beam and bottom rail.



12.

Set bracket screw alignment tool next to rail post. Using a 1/8" drill bit (Fig. 19, 20), drill from top of tool through top bracket and beam. Repeat on other end of rail.

Tip: Ensure drill bit is long enough so that drill chuck does not damage post.

13.

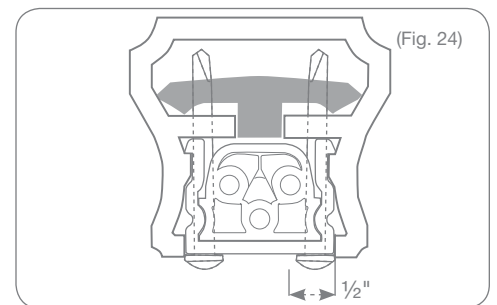
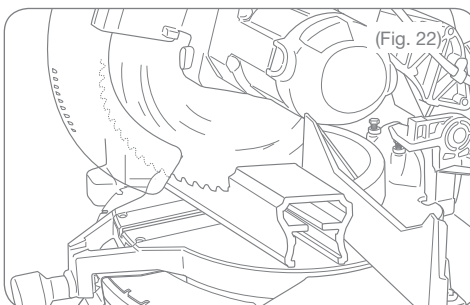
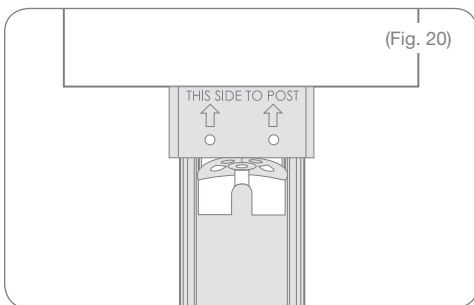
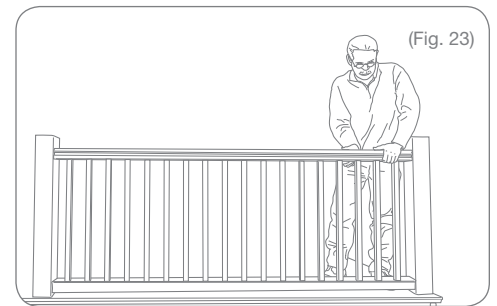
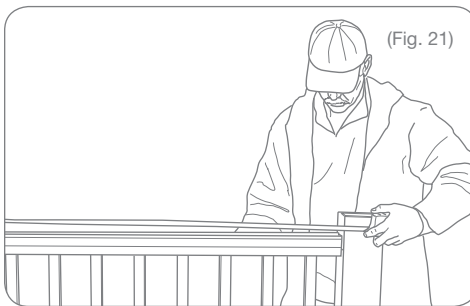
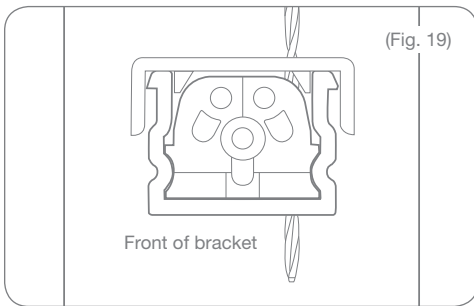
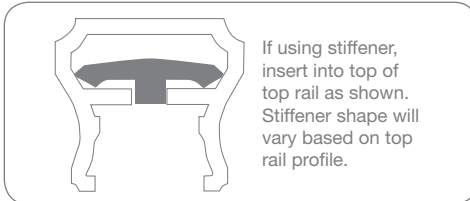
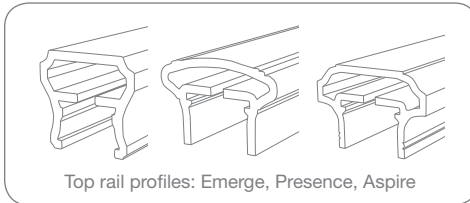
If needed, an additional rail stiffener (N) can be purchased separately, and installed in place in top rail (A) as shown below.

Measure for length (Fig. 21) and cut the top rail (A) with stiffener (N) to fit (Fig. 22).

14.

Snap the top rail (A) onto the top beam (D). Work from one end of the rail to the other until the full length of the top rail locks into place (Fig. 23).

Using the #10 x 2" painted screws (J) install two of the screws upward from underneath through the pre-drilled location. This will secure the bracket, beam, and top rail together (Fig. 24). Repeat for the other end of the rail.



LEVEL ANGLE INSTALLATION

Brackets are designed for use in level angle applications up to 45°. Note that the Presence and Aspire top rails will not fit on a 5" x 5" post if cut at 45°. Emerge top rail can be cut to 45° and mounted on a 5" x 5" post.

1.

Secure brackets into beam using masking tape wrapped around bracket. Mark beam and bracket at desired level angle and cut.

2.

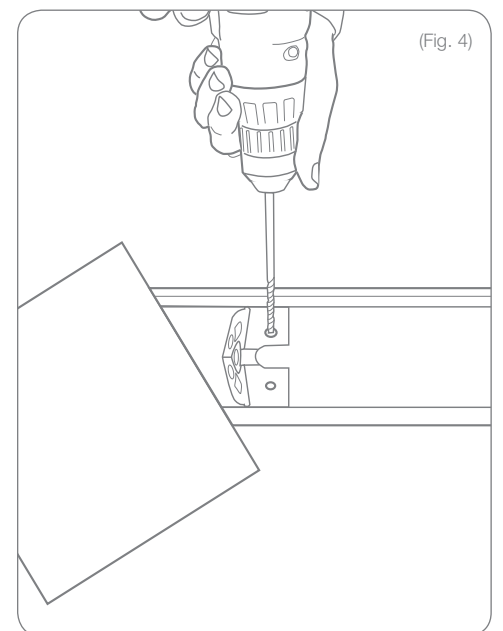
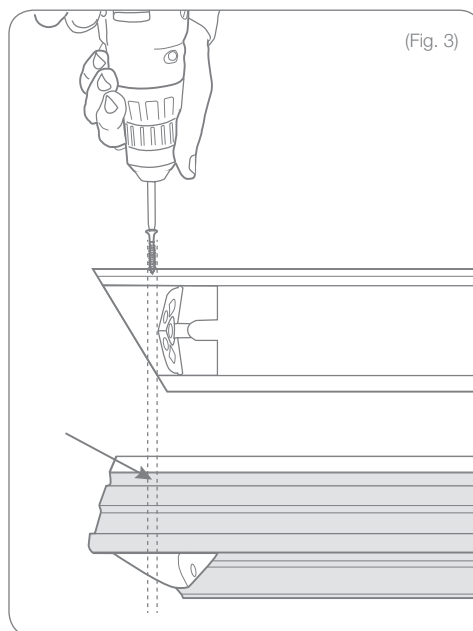
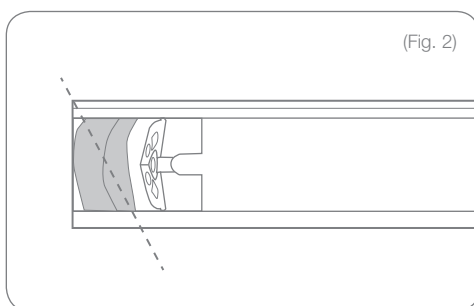
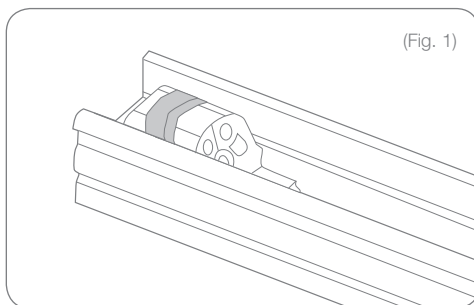
Install #6 x ¾" set screws (F) to wider side of bracket only, as shown in Figure 3, to secure bracket to beam.

3.

Secure bracket to post, beginning with the center screw. If using an RDI structural post, you may have to use the shorter 2" unpainted screws (I) provided.

Pre-drill down through top of bracket and top beam in location shown (Fig. 4).

Snap the top rail (A) onto the top beam (D). Work from one end of the rail to the other until the full length of the top rail locks into place. Using the #10 x 2" painted screws (J) install two of the screws upward from underneath through the pre-drilled location. This will secure the bracket, beam, and top rail together. Repeat for the other end of the rail.



RAMPE DE PALIER

Avertissement: Toujours porter des lunettes de protection.

Transform est conçu pour surpasser les codes du bâtiment les plus rigoureux. Pour la plupart des installations, tout ce dont vous avez besoin se trouve dans la boîte. Quand vous installez des travées supérieures à 91" (2,31m) sous certaines conditions du code de bâtiment international, une pièce de renforcement* supplémentaire pourrait s'avérer nécessaire. Veuillez vérifier le rapport CCR de Transform pour consulter les informations techniques mises à jour et procéder en conséquence.

Un rapport d'évaluation est disponible auprès de votre dépositaire Transform, le Service clientèle de RDI ou en ligne à <http://www.rdirail.com/support/code-testing-reports.html>.

SOIN ET ENTRETIEN

Les résines acryliques Capstock ont une bonne résistance à toute une diversité de nettoyants communs et sécuritaires pour l'environnements. Il est recommandé de tester un nettoyant sur une partie non apparente avant le nettoyage de systèmes de rampes Transform. Utilisez les précautions de sécurité et suivez les consignes du fabricant lorsque vous manipulez tout agent chimique. Disposez de produits chimiques de manière appropriée conformément aux règlements de votre localité sur l'élimination de produits chimiques.

Mr. Clean® Magic Erasers® (produit d'origine) sont les méthodes recommandées de nettoyage de toutes couleurs de produits de rampes Transform.

En général, les produits chimiques suivants peuvent être utilisés en toute sécurité sur le système de rampe Transform recouvert d'acrylique à la température ambiante:

- Formula 409® Nettoyant
- Huile minérale
- Soft Scrub® Nettoyant
- Glass Plus® Nettoyant
- Mr. Clean® Nettoyant
- Spic and Span® Nettoyant
- Liquid Comet® Nettoyant
- Eau et savon

Formula 409® est une marque déposée de The Clorox Company

Glass Plus® est une marque déposée utilisée sous l'autorité de Reckitt Benckiser, LLC.

Comet®, Mr. Clean®, et Spic and Span® sont des marques déposées de Procter and Gamble Company

Soft Scrub® est une marque déposée de Henkel Consumer Goods, Inc.

GARANTIE À VIE LIMITÉE

Pour plus de détails sur la garantie, visiter le: rdirail.com/warranty. Vous pouvez également téléphoner le (877) 420-7245 ou écrire à RDI Warranty, 545 Tilton Road, Egg Harbor City, NJ 08215 pour obtenir une copie de la garantie.



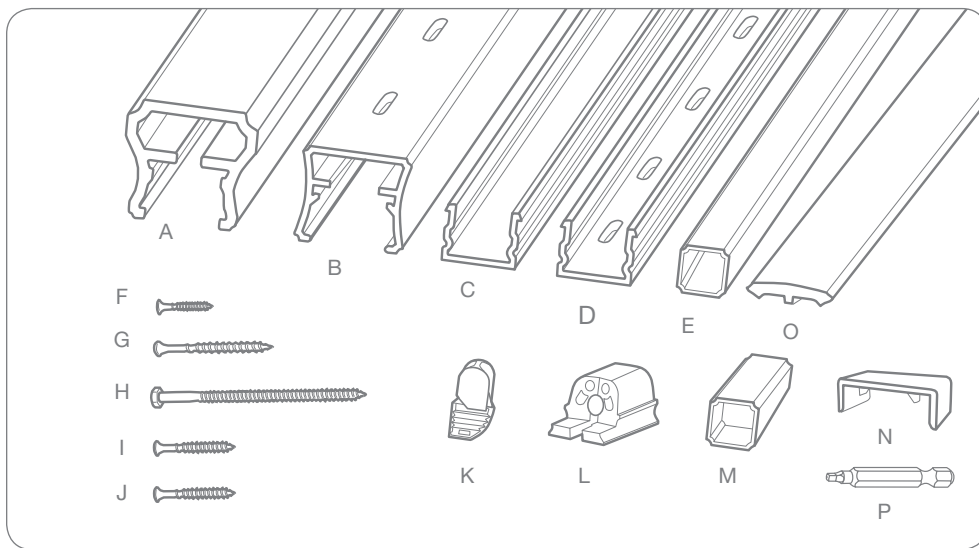
Lire toutes les instructions avant d'installer le produit.

Consulter les exigences du code du bâtiment en vigueur. L'omission d'installer ce produit conformément aux exigences du code du bâtiment en vigueur pourrait compromettre la sécurité du produit et entraîner l'annulation de la garantie.

Consulter les consignes de sécurité du fabricant lors de l'utilisation des outils

LISTE DES ÉLÉMENTS

Dépendamment de l'ensemble de rampes et de la longueur de l'ensemble que vous avez acheté, la liste des éléments peut varier. Utilisez ceci comme guide pour identifier les éléments individuels.



OUTILS NÉCESSAIRES:

- Lunettes de protection
- Ruban à mesurer
- Crayon
- Niveau
- Visseuse/Perceuse
- Scie électrique
- Règle droite/Règle/Équerre
- Ruban de masquage

NÉCESSAIRES À L'INSTALLATION	ENSEMBLE DE TRAVERSES DE 6' (1,83m)	KIT DE TRAVERSES DE 8' (2,44m)
A.) Main courante	1	1
B.) Longeron inférieur pré perforé	1	1
C.) Lisse basse	1	1
D.) Longeron supérieur pré perforé	1	1
E.) Balustres nécessaires - les quantités correspondent à des balustres carrés et arrondis**	15	20
F.) Vis de réglage (no. 6 x 3/4" (1,9cm))	4	4
G.) Vis (no. 10 x 2 1/2" (6,35cm))	12	12
H.) Vis (no. 12 x 5" (12,7cm))	1	2
I.) Vis (no. 10 x 2" (5,08cm) - non peintes - pour application d'escalier/palier d'angle)	6	6
J.) Vis (no. 10 x 2" (5,08cm) - peintes, même couleur que la lisse)	4	4
K.) Adaptateurs de balustre - pré insérés dans les balustres carrés	30	40
L.) Support d'attache	4	4
M.) Cale de soutien	1	2
N.) Guide de perçage	1	1
*O.) Pièce de renforcement Resalite® (la forme varie selon le profilé de la main courante - vendue séparément)		
P.) Tournevis carré		

** Si vous utilisez des balustres arrondis en aluminium, assurez-vous que vous avez suffisamment d'adaptateurs de balustre (vendus séparément) pour le haut et le bas de chaque balustre.

RAMPE DE PALIER

1.

Préparez tous les poteaux et les surfaces de montage avant l'installation. Si vous utilisez une base de garniture, assurez-vous de l'installer au poteau avant de sécuriser le longeron inférieur pré perforé.

REMARQUE: Vérifiez auprès de votre code du bâtiment local pour ce qui est exigé en matière de charge nominale pour les rampes et quel intervalle est exigé sous la rampe. Toutes les structures d'appui doivent être construites conformément aux codes du bâtiment en vigueur.

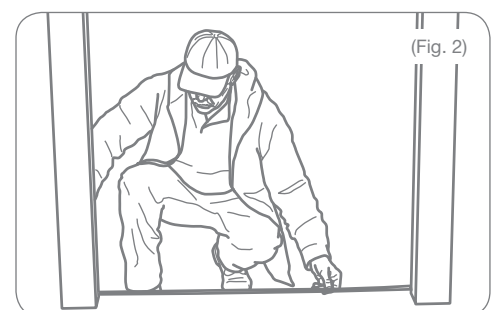
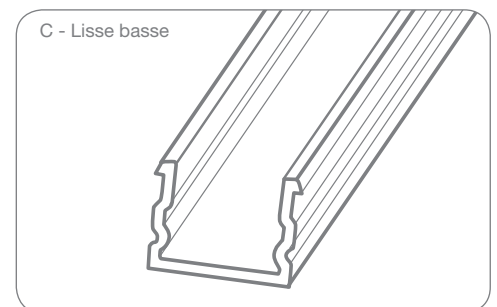
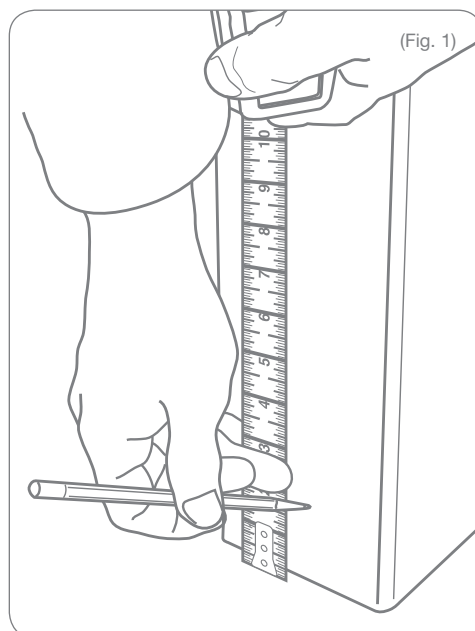
2.

Établir le placement de la lisse basse afin que l'espace ne soit pas supérieur à 4" (10,16cm) entre le bas de la lisse basse et la surface du palier. Marquez le poteau ou la surface de montage à cette dimension afin de déterminer la hauteur de la lisse basse (Figure 1).

Conseil: Transform mesure 36" (0,91m) ou 42" (1,07m) de hauteur avec un dégagement de 2" (5,08cm) au-dessous de la lisse basse, dépendamment du produit sélectionné.

3.

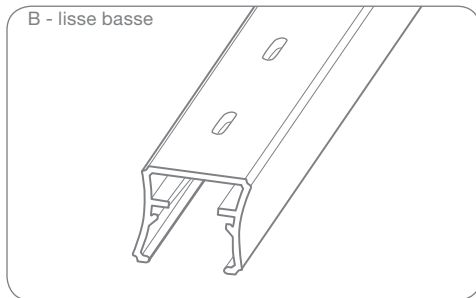
Mesurez l'ouverture finale entre les poteaux où la rampe doit être installée et marquez le longeron inférieur pré perforé (C,) correspondant à la mesure (Figure 2).



4.

Placez la longeron inférieur pré perforé (B) entre les poteaux où doit être installée la rampe (Figure 3). Mesurez à partir de la surface de montage jusqu'au premier trou de balustrade à chaque extrémité et ajustez jusqu'à ce que ces dimensions soient les mêmes à chaque bout. Tracez le bord du poteau sur la lisse basse inférieure (B) à chaque extrémité (Figure 4).

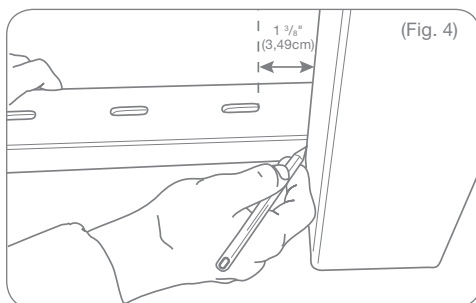
REMARQUE: Un minimum de $1 \frac{3}{8}$ " (3,49cm) est nécessaire entre le premier trou de balustrade et l'extrémité de la lisse basse pré perforée (B).



(Fig. 3)



(Fig. 4)

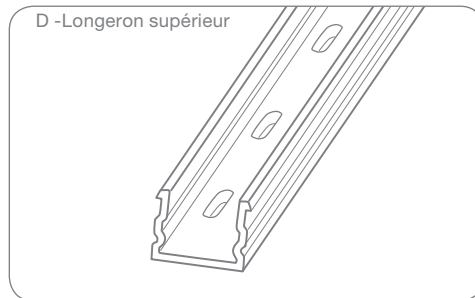


(Fig. 5)

5.

Veillez à ce que toutes les surfaces de montage soient d'aplomb. Transférez vos mesures et plans de balustrade du longeron inférieur pré perforé (B) sur le longeron supérieur pré perforé (D) (Figure 5) en vous assurant que les fentes de balustrades soient alignées. Coupez le longeron supérieur pré perforé, la lisse basse supérieure et le longeron inférieur pré perforé selon les marques (Figure 6).

Conseil: Utilisez une scie à onglet comportant une lame à pointe de carbure d'au moins 60 dents.



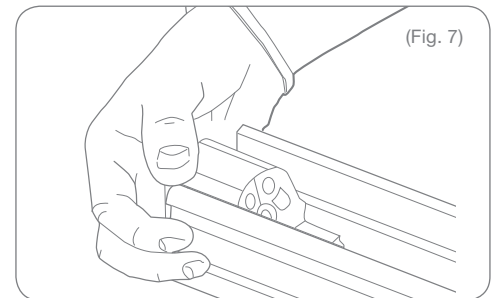
(Fig. 6)

6.

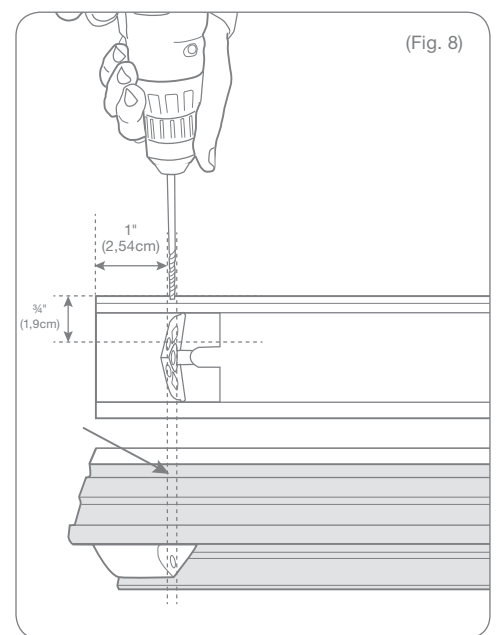
Insérez les supports d'attache (L) dans chaque extrémité du longeron inférieur pré perforé (C) (Figure 7).

Alignez le support d'attache avec l'extrémité du longeron inférieur pré perforé. Mesurez 1" (2,54cm) à partir de l'arrière de la lisse sur la face interne seulement et sécurisez avec la #6 x 3/4" (no. 6 x 1,9cm) vis de réglage (F) sur le longeron inférieur pré perforé (Figure 8). Le longeron inférieur pré perforé et le support d'attache seront ainsi sécurisés l'un à l'autre. Répétez l'opération pour le longeron supérieur pré perforé.

REMARQUE: Il n'est pas nécessaire de pré percer.



(Fig. 7)



(Fig. 8)

RAMPE DE PALIER, SUITE

7.

Alignez le longeron inférieur pré perforé avec les marques déterminées à l'étape 2.

Sécurisez le support d'attache et le longeron inférieur pré perforé au poteau à l'aide des 6 #10 x 2.5" (no. 10 x 6,35cm) vis de montage (G), 3 par support d'attache (Figure 9). Commencez par la vis centrale inférieure comme indiqué pour éviter un défaut d'alignement.

Conseil: Coupez des blocs de bois pour soutenir la lisse basse à la hauteur appropriée durant l'installation (Figure 10). Placez les blocs sous les extrémités de la lisse basse contre les poteaux.

8.

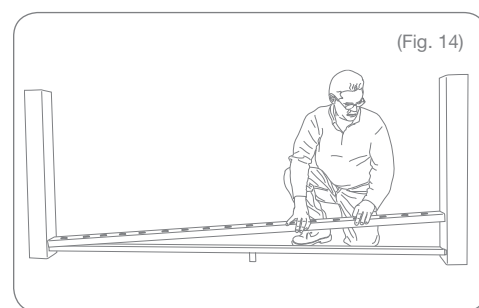
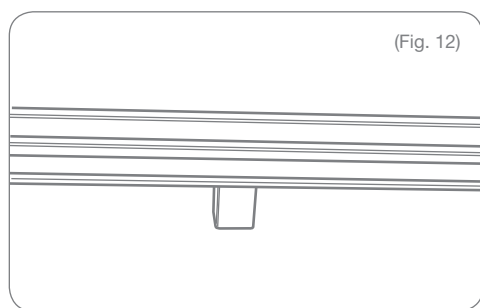
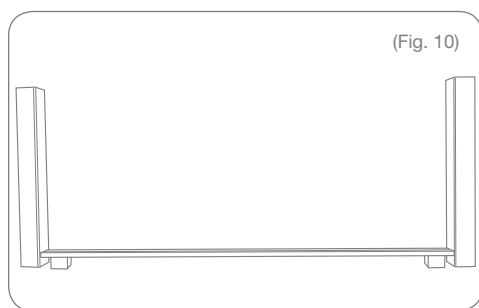
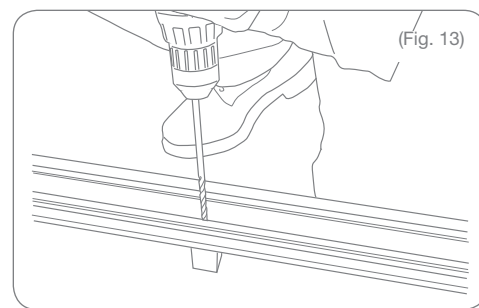
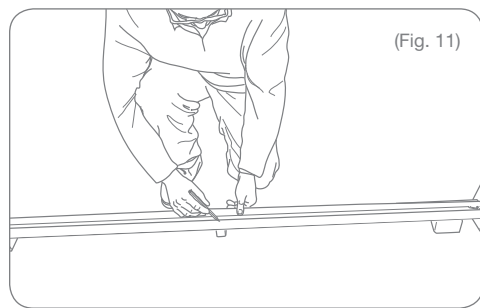
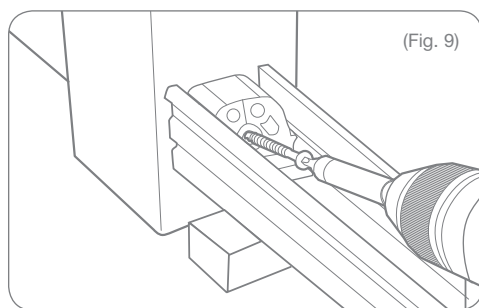
Coupez la cale de soutien (M) au dégagement déterminé à l'étape 2 sous la lisse basse et la placez au point central (Figures 11 et 12).

Si vous installez une section de plus de 6' (1,83m), espacez les deux cales de façon égale le long de la portée de la lisse basse.

Pré percez le longeron inférieur pré perforé en utilisant une mèche de ¼" (0,635cm) (Figure 13). Vissez à travers la lisse basse (C) les cales de soutien (M) au plancher à l'aide des #12 x 5" (no. 12 x 12,7cm) vis fournies (H). Ne serrez pas trop.

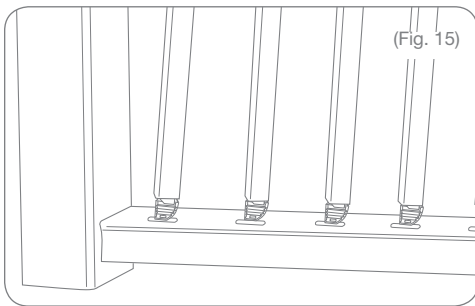
Enclenchez la lisse basse supérieure (B) au longeron inférieur pré perforé (D) (Figure 14).

REMARQUE: Utilisez des vis de maçonnerie (non fournies) si vous les installez dans du béton ou de la brique.

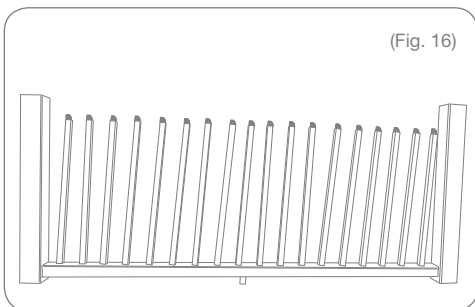


9.

Insérez un balustre (E) dans chaque fente de la lisse basse (B) (Figure 15). Les adaptateurs de balustre sont préinstallés sur les balustres pour faciliter l'assemblage. Alignez les adaptateurs de balustre inférieurs dans la même direction quand vous les installez sur la lisse basse. Ainsi les balustres pencheront dans la même direction et faciliteront l'installation du longeron supérieur pré perforé. Penchez les balustres dans la direction du bord arrondi de l'adaptateur de balustre comme indiqué en Figure 16.



(Fig. 15)



(Fig. 16)

10.

Placez le longeron supérieur pré perforé en position et alignez le haut des adaptateurs de balustre dans les fentes toupillées et enclenchez en place (Figure 17). Pour les balustres arrondis, assurez-vous que les sabots de balustres (vendus séparément) figurent sur les deux extrémités des balustres afin de les verrouiller correctement dans les sections de lisses.

Si nécessaire, alignez les adaptateurs et tapotez avec un maillet en caoutchouc pour les sécuriser en place.

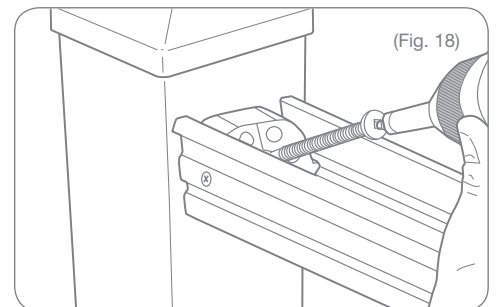


(Fig. 17)

11.

Sécurisez le support d'attache et le longeron supérieur pré perforé au poteau à l'aide des 6 #10 x 2.5" (no. 10 x 6,35cm) vis de montage (G), 3 par support (Figure 18). Commencez par la vis centrale inférieure, comme indiqué, pour éviter tout défaut d'alignement.

Appliquez une pression vers le bas sur la partie supérieure du longeron supérieur pré perforé, sur le haut des deux premiers balustres adjacents au support d'attache tout en sécurisant la vis centrale inférieure. Ceci permettra aux balustres de reposer contre le longeron supérieur pré perforé et la lisse basse.



(Fig. 18)

RAMPE DE PALIER, SUITE

12.

Placer l'outil d'alignement des vis du support près du poteau des balustres. À l'aide d'une mèche de 1/8" (0,32cm) (Figures 19, 20), percer depuis le haut à travers le support d'attache du haut et la main courante. Répéter la même opération à l'autre bout.

Conseil: Assurez-vous que la mèche de votre perceuse soit assez longue de telle sorte que le mandrin de la perceuse n'endommage pas le poteau.

13.

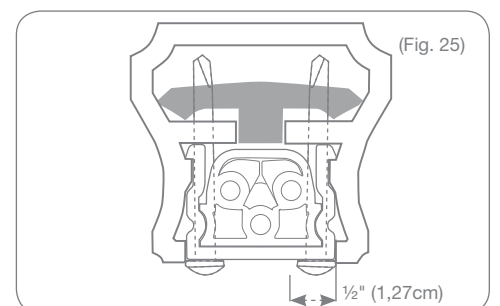
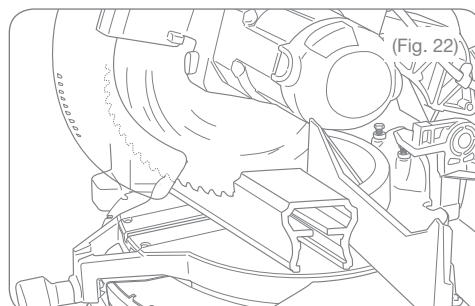
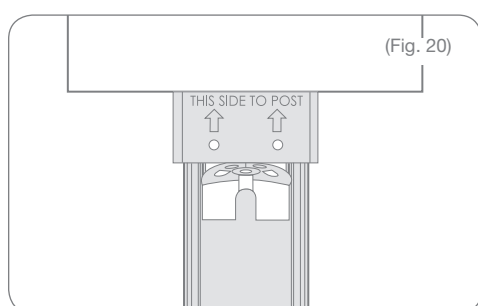
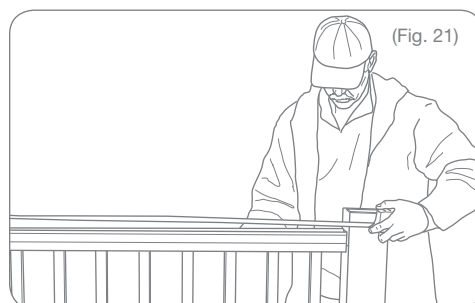
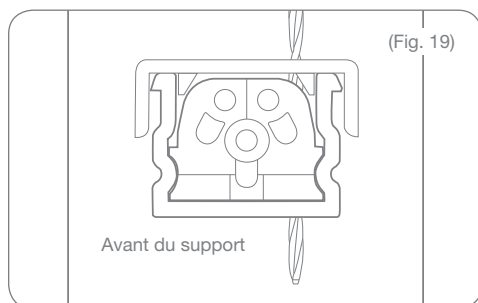
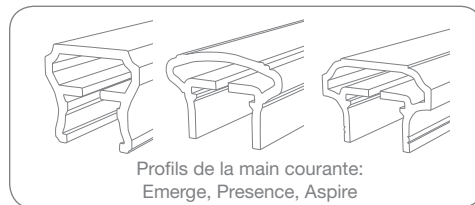
Si nécessaire, une autre pièce de renforcement de main courante (N) peut être achetée séparément et installée (A) comme indiqué ci-dessous.

Mesurez la longueur (Figure 21) et coupez la main courante (A) avec la pièce de renforcement (N) afin qu'ils correspondent (Figure 22).

14.

Enclenchez la main courante (A) au longeron supérieur pré perforé (D). Procédez d'une extrémité à l'autre jusqu'à ce que toute la longueur de la main courante se mette en place (Figure 23).

À l'aide des #10 x 2" (no. 10 x 5,06cm) vis peintes (J), installez par le bas vers le haut deux des vis à travers les emplacements pré troués. Le support, de la main courante seront ainsi sécurisés les uns aux autres (Figure 24). Répétez pour l'autre extrémité.



INSTALLATION DE RAMPE EN ANGLE

Les supports d'attache sont conçus pour une utilisation dans le cadre d'applications en angles jusqu'à 45°. Notez que les mains courantes Presence et Aspire ne s'adapteront pas sur un poteau de 5" x 5" (12,7cm x 12,7cm) s'il est coupé à 45°. La main courante Emerge peut être coupée à 45° et montée sur un poteau de 5" x 5" (12,7cm x 12,7cm).

1.

Sécurisez les supports d'attache sur le longeron supérieur pré perforé avec du ruban de masquage en entourant le support. Marquez le longeron supérieur pré perforé et le support à l'angle désiré puis coupez.

2.

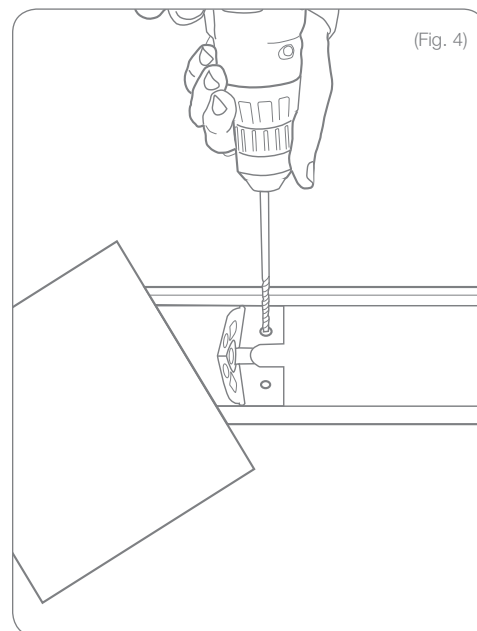
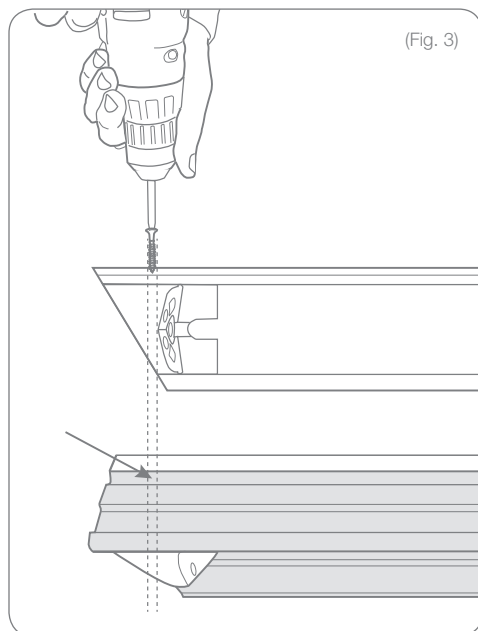
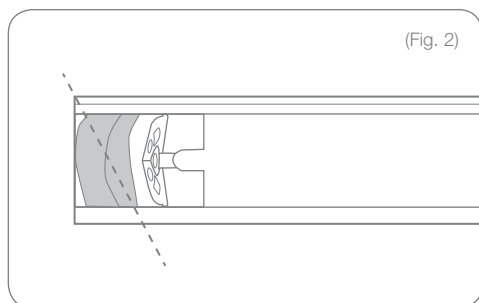
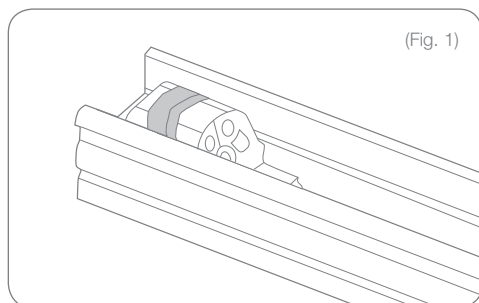
Installez les vis de réglage sur le côté le plus large du support d'attache seulement, comme indiqué en Figure 3, pour sécuriser le support d'attache sur le longeron supérieur pré perforé.

3.

Sécurisez le support d'attache sur le poteau, en débutant par la vis centrale. Si vous utilisez un poteau structural RDI, vous pourriez utiliser les vis non peintes plus courtes de 2" (5,08cm) (I) fournies.

Pré trouez à travers le haut du support d'attache et le longeron supérieur pré perforé à l'emplacement indiqué (Figure 4).

Enclenchez la main courante (A) sur le longeron supérieur pré perforé (D). Procédez d'une extrémité à l'autre jusqu'à ce que toute la longueur de la main courante se mette en place. En utilisant les vis peintes (J), installez par le bas vers le haut deux des vis à travers l'emplacement pré troué. Ceci sécurisera le support, et les deux parties de la main courante les uns aux autres. Répétez pour l'autre extrémité de la main courante.



BARANDAL PLANO

Advertencia: Use siempre gafas de seguridad.

Transform está diseñado para superar los más estrictos códigos de construcción. En la mayoría de las instalaciones, todo lo que necesita está en la caja. Cuando se instalan tramos de más de 91" (2,31m) bajo ciertas condiciones del código de construcción internacional, puede ser necesario utilizar un refuerzo adicional*. Compruebe el informe CCR de Transform para obtener la información técnica más actualizada y realice la instalación en consecuencia.

Un informe de evaluación está disponible con su distribuidor de Transform, el servicio de atención al cliente de RDI o en línea en <http://www.rdirail.com/support/code-testing-reports.html>.

CUIDADO Y MANTENIMIENTO

Las resinas acrílicas de recubrimiento tiene una buena resistencia a una gran variedad de limpiadores comunes y condiciones climatológicas. Se recomienda que pruebe todo limpiador en un área discreta antes de limpiar el sistema de barandal Transform. Se deben tomar precauciones de seguridad adecuadas y seguir las instrucciones del fabricante cuando se trabaja con cualquier agente químico. Deseche correctamente los productos químicos de acuerdo con el reglamento de eliminación de desechos químicos de la municipalidad local.

Mr. Clean® Magic Erasers® (estilo original) son el método recomendado de limpieza para todo producto de barandal Transform de cualquier color.

En general, se pueden utilizar los siguientes productos químicos de manera segura con el sistema de barandal Transform con recubrimiento acrílico a condiciones de temperatura ambiente:

- Limpiador Formula 409®
- Aceite mineral
- Limpiador Soft Scrub®
- Limpiador Glass Plus®
- Limpiador Mr. Clean®
- Limpiador Spic and Span®
- Limpiador Liquid Comet®
- Jabón y agua

Formula 409® es una marca comercial registrada de la The Clorox Company

Glass Plus® es una marca comercial registrada utilizada bajo la autoridad de Reckitt Benckiser, LLC.

Comet®, Mr. Clean®, y Spic and Span® son marcas comerciales registradas de la empresa Procter and Gamble

Soft Scrub® es una marca comercial registrada de Henkel Consumer Goods, Inc.

GARANTÍA VITALICIA LIMITADA

Para obtener y revisar una copia de la garantía, vaya a: rdirail.com/warranty. También puede llamar al (877) 420-7245 o escribir a RDI Warranty, 545 Tilton Road, Egg Harbor City, NJ 08215 para obtener una copia de la garantía.



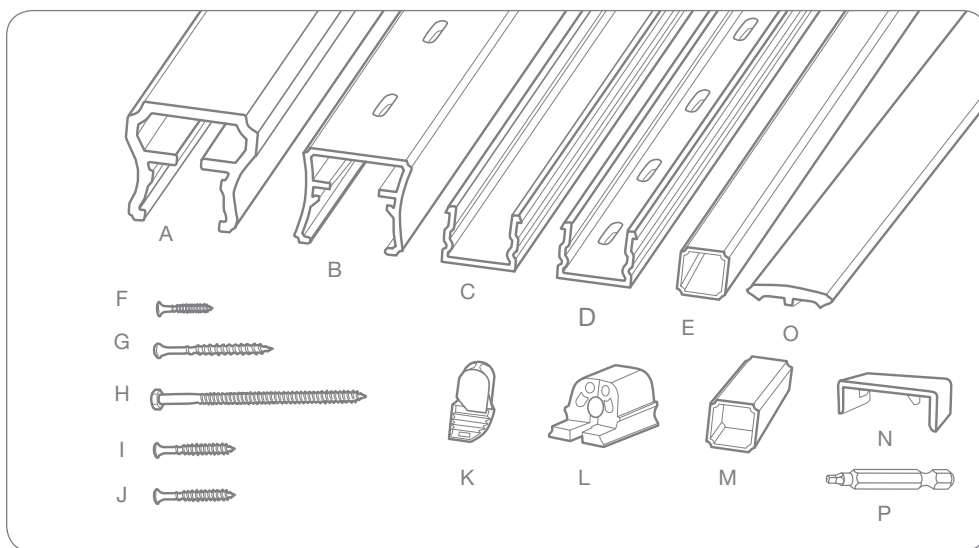
Lea todas las instrucciones antes de la instalación del producto.

Consulte los códigos de construcción locales para conocer los requisitos de instalación: no instalar este producto de acuerdo con los códigos de construcción puede afectar la seguridad del producto y anular la garantía del mismo.

Consulte las instrucciones de seguridad del fabricante cuando vaya a utilizar alguna herramienta.

LISTA DE COMPONENTES

Según el kit plano y la longitud del kit que haya comprado, la lista de los componentes puede variar. Utilice esto como una guía para identificar los componentes individuales.



HERRAMIENTAS NECESARIAS

- Gafas de seguridad
- Cinta métrica
- Lápiz
- Nivel
- Taladro/destornillador eléctrico
- Sierra eléctrica
- Escuadra/regla/triángulo
- Cinta de enmascarar

NECESARIO PARA LA INSTALACIÓN	KIT DE TRAVESAÑO DE 6' (1,83m)	KIT DE TRAVESAÑO DE 8' (2,44m)
A.) Travesañ superior	1	1
B.) Travesañ inferior	1	1
C.) Viga inferior	1	1
D.) Viga superior	1	1
E.) Barrotes necesarios - las cantidades son para barrotes cuadrados y redondos** por igual	15	20
F.) Tornillo de ajuste (no. 6 x 3/4" (1,9cm))	4	4
G.) Tornillo (no. 10 x 2 1/2" (6,35cm))	12	12
H.) Tornillo (no. 12 x 5" (12,7cm))	1	2
I.) Tornillo (no. 10 x 2" (5,08cm)) - sin pintar, para aplicaciones de escalera o planas	6	6
J.) Tornillo (no. 10 x 2" (5,08cm)) - pintado para coincidir con el color del travesañ	4	4
K.) Tapón de barrote, viene preinstalado en los barrotes cuadrados	30	40
L.) Soporte de montaje	4	4
M.) Soporte de travesañ inferior	1	2
N.) Guía de perforación		
*O.) Refuerzo Resalite® (su forma varía según el perfil del travesañ superior, que se venden por separado)		
P.) Dado cuadrado		

**Si utiliza barrotes redondos de aluminio, compruebe que tenga suficientes zapatas para barrote (se venden por separado) para la parte superior e inferior de cada barrote.

BARANDAL PLANO

1.

Prepare todos los postes y las superficies de montaje antes de la instalación. Si se utiliza un anillo embellecedor, asegúrese de instalar el anillo embellecedor antes de fijar la viga inferior.

NOTA: Verifique con la oficina local del código de construcción en materia de requisitos de carga en el diseño para barandales y requisitos de espacio inferior. Todas las estructuras de soporte deben ser construidas de acuerdo con los códigos de construcción pertinentes.

2.

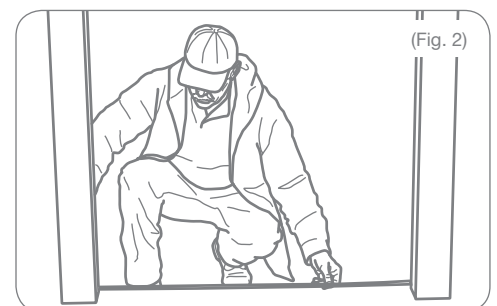
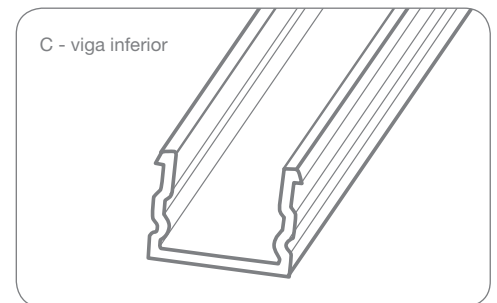
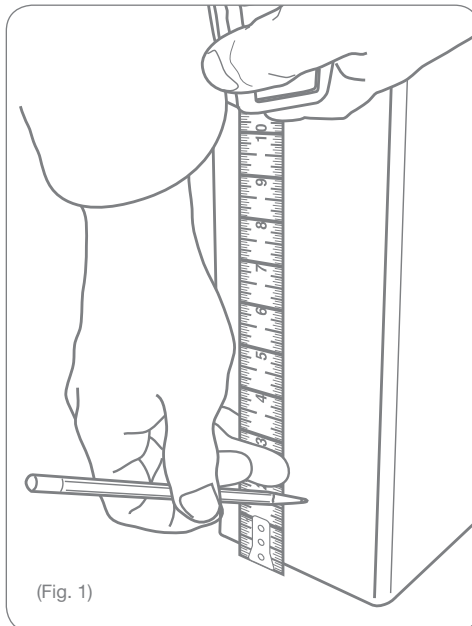
Establezca la colocación a nivel del travesaño inferior de modo que no quede un espacio mayor a 4" (10,16cm) desde la parte inferior del travesaño hasta la superficie.

Marque el poste o la superficie de montaje en esta dimensión para determinar la altura del travesaño inferior (Figura 1).

Sugerencia: Transform mide 36" (0,91m) ó 42" (1,07m) de altura, con un espacio de 5,08cm por debajo del travesaño inferior, según la selección de productos.

3.

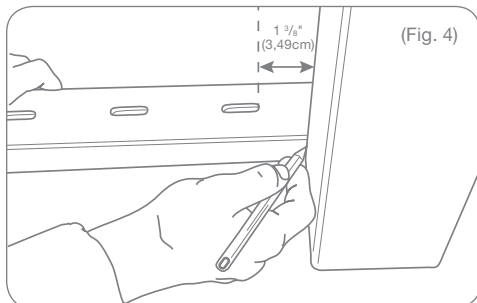
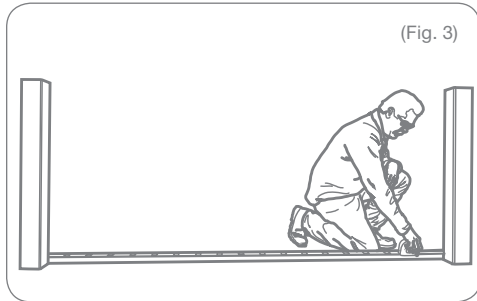
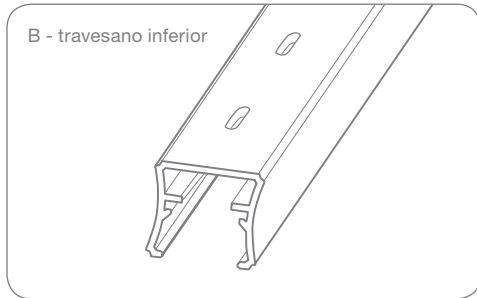
Mida el espacio de la abertura terminada entre las superficies donde se instalará el barandal y marque la viga inferior (C) para coincidir con esta medida (Figura 2).



4.

Coloque el travesaño inferior (B) a lo largo de la abertura donde se instalará el barandal (Figura 3). Mida la distancia desde la superficie de montaje hasta el primero agujero para barrote en cada extremo y ajuste hasta que estas dimensiones sean iguales. Trace el borde del poste en el travesaño inferior (B) en cada extremo (Figura 4).

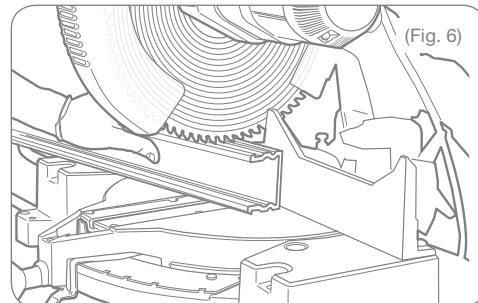
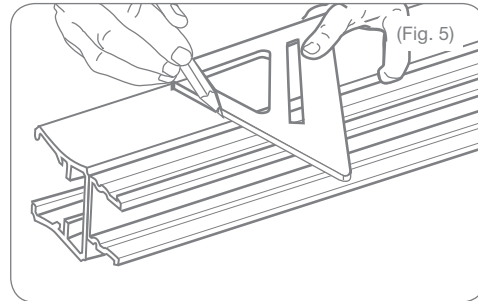
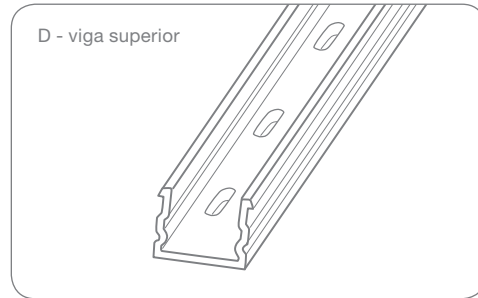
NOTA: Se necesita un mínimo de $1 \frac{3}{8}$ " (3,49cm) desde el borde del primer agujero para barrote hasta el final del travesaño ranurado (B).



5.

Compruebe que todas las superficies de montaje estén aplomadas. Transfiera las medidas y el diseño del barrote del travesaño inferior (B) a la viga superior (D) (Figura 5) comprobando que las ranuras del barrote estén alineadas. Corte la viga superior, la viga inferior y el travesaño inferior en las líneas marcadas (Figura 6).

Sugerencia: Utilice un inglete con una hoja de punta de carburo de al menos 60 dientes.

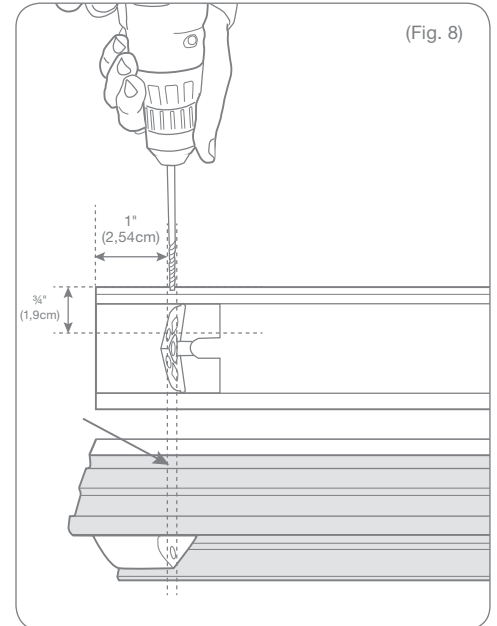
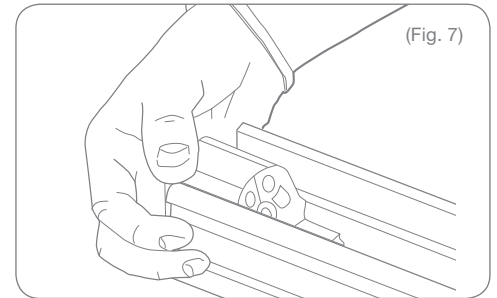


6.

Inserte los soportes de montaje (L) en cada extremo de la viga inferior (C) (Figura 7).

Alinee el soporte con el extremo de la viga. Mida 1" (2,54cm) desde la parte posterior de la viga en el interior del travesaño y fije el #6 x 3/4" (no. 6 x 1,9cm) tornillo de ajuste (F) en la viga (Figura 8). Así fijará la viga y el soporte juntos. Repita la operación en la viga superior.

NOTA: No es necesario perforar previamente.



CONTINUACIÓN DE BARANDAL PLANO

7.

Alinee la viga inferior con las marcas determinadas en el paso 2.

Fije el soporte inferior y la viga al poste con 6 #10 x 2.5" (no. 10 x 6,35cm) tornillos de montaje (G), 3 por soporte (Figura 9). Comience con el tornillo central inferior, como se muestra en la imagen, para evitar que se desajuste.

Sugerencia: Corte bloques de madera para sujetar la viga inferior a la altura correcta durante la instalación (Figura 10). Coloque los bloques en los extremos del travesaño junto a los postes.

8.

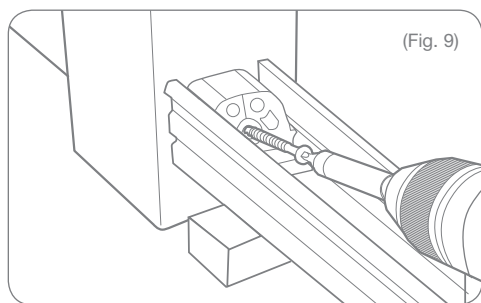
Corte el soporte del travesaño inferior (M) en el espacio inferior determinado en el paso 2 y colóquelo debajo de la viga inferior en el punto central (Figuras 11 y 12).

Si se instala un tramo de más de 6' (1,83m), distribuya los dos soportes de modo uniforme a lo largo del travesaño inferior.

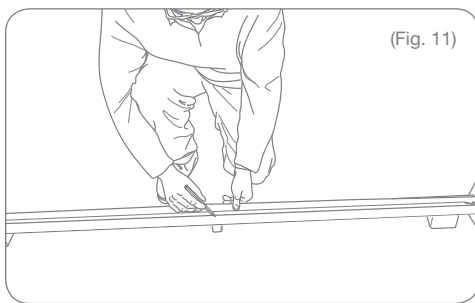
Perfore con una broca de 1/4" (0,64cm) a través de la viga (Figura 13). Atornille a través de la viga inferior (C) y del soporte del travesaño inferior (M) en la superficie parada con los #12 x 5" (no. 12 x 12,7cm) tornillos suministrados (H). No apriete demasiado.

Encaje el travesaño inferior (B) sobre la viga inferior (D) (Figura 14).

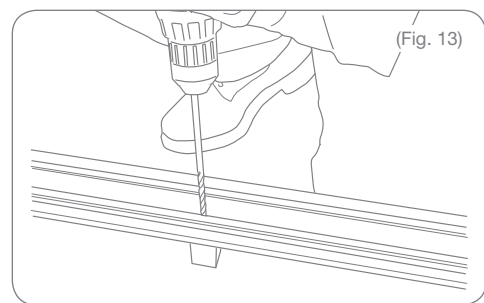
NOTA: Utilice tornillos de mampostería (no incluidos) si está montado en hormigón o ladrillo.



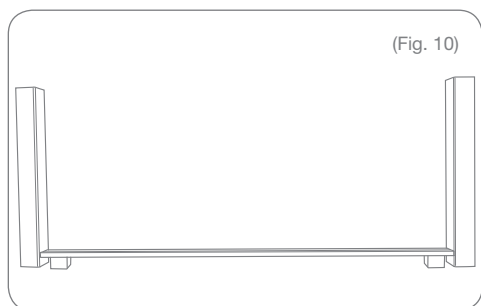
(Fig. 9)



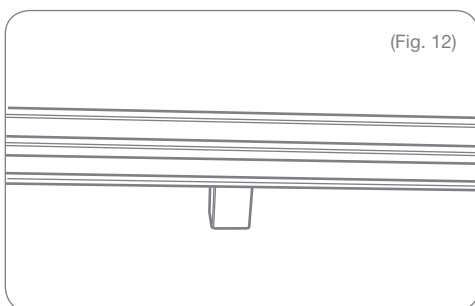
(Fig. 11)



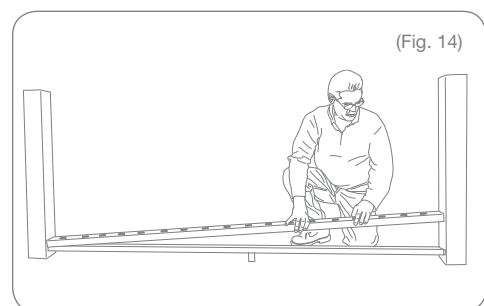
(Fig. 13)



(Fig. 10)



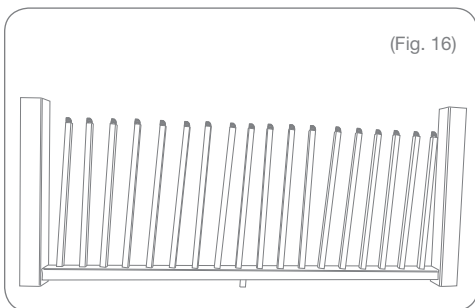
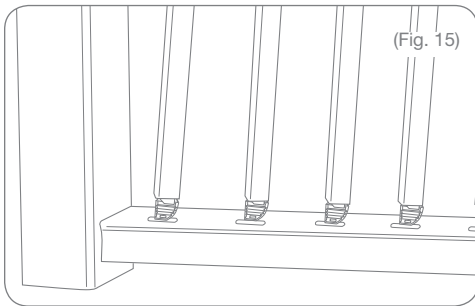
(Fig. 12)



(Fig. 14)

9.

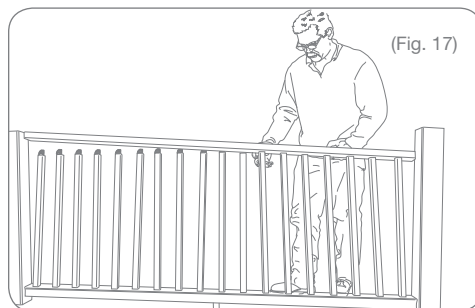
Inserte un barrote (E) en cada una de las ranuras del travesaño inferior (B) (Figura 15). Los tapones para barrote ya están instalados en el barrote para facilitar el montaje. Alinee los tapones inferiores del barrote en la misma dirección cuando se instale en el travesaño inferior. Esto permitirá que los barrotes se inclinen en la misma dirección y ayudará durante la instalación de la viga superior. Recline los barrotes en la dirección del borde redondo del tapón de barrote como se muestra en la figura 16.



10.

Coloque la viga superior en su posición y alinee la parte superior de los tapones de barrote con las ranuras hasta que encaje en su lugar (Figura 17). Cuando los barrotes son redondos, compruebe que las zapatas para los barrotes (que se venden por separado) se encuentren en los dos extremos de los barrotes para fijar los barrotes correctamente en el tramo de travesaño.

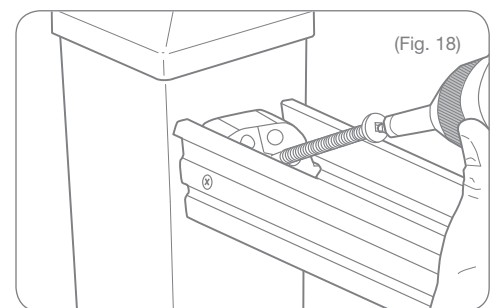
Si es necesario, alinee los tapones y golpéelos ligeramente con un mazo de goma para que encajen en su lugar.



11.

Fije el soporte superior y la viga al poste con 6 #10 x 2.5" (no. 10 x 6,35cm) tornillos de montaje (G), 3 por soporte (Figura 18). Comience con el tornillo central inferior, como se muestra en la imagen, para evitar que se desajuste.

Aplique presión hacia abajo en la parte superior de la viga por encima de los dos primeros barrotes junto al soporte mientras fija el tornillo central inferior. Esto hará que se asienten los barrotes en la viga y el travesaño inferior.



CONTINUACIÓN DE BARANDAL PLANO

12.

Coloque la herramienta de alineación del tornillo para el soporte junto al poste del travesaño. Usando una broca de 1/8" (0,32cm) (Figuras 19 y 20), perforo desde la parte superior de la herramienta a través del soporte superior y la viga. Repita la operación en el otro extremo del travesaño.

Surgerencia: Compruebe que la broca es lo suficientemente larga como para que la portabrocas no dañe el poste.

13.

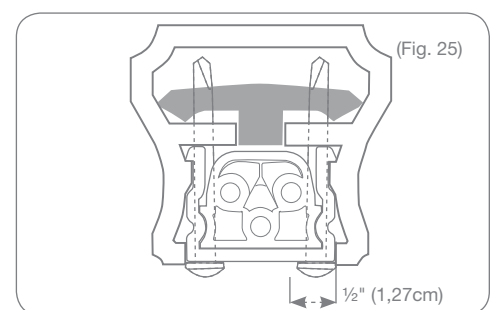
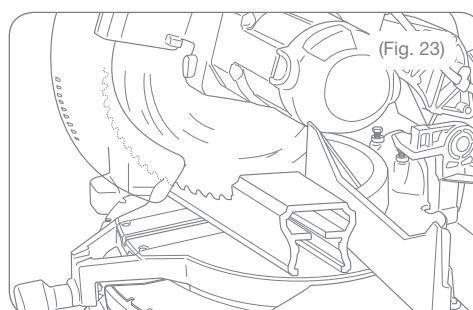
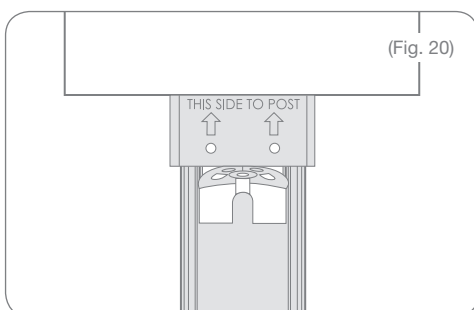
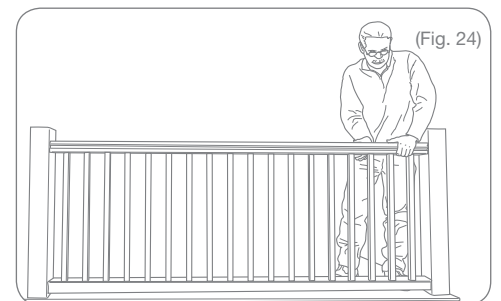
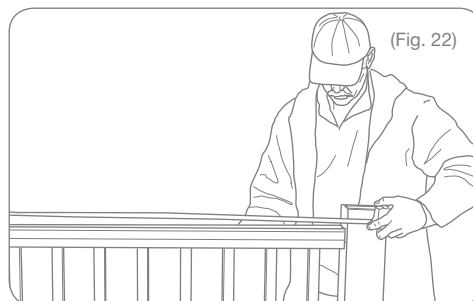
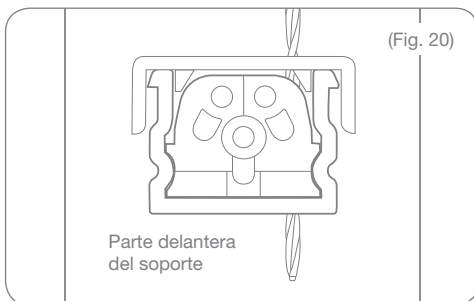
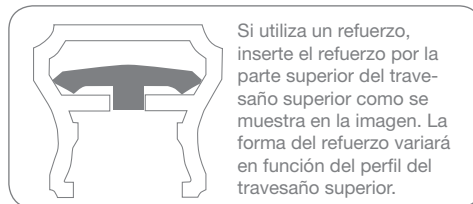
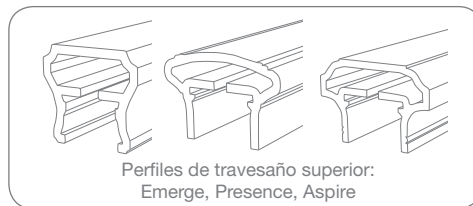
Si es necesario, se puede comprar un refuerzo de travesaño (N) adicional por separado, para instalarlo en su lugar en el travesaño superior (A) como se muestra a continuación.

Mida la longitud (Figura 22) y corte el travesaño superior (A) con el refuerzo (N) para que ajuste (Figura 23).

14.

Encaje el travesaño superior (A) en la viga superior (D). Trabaje desde un extremo del travesaño al otro, hasta que todo el travesaño superior encaje en su sitio (Figura 24).

Con los #10 x 2" (no. 10 x 5,06cm) tornillos pintados (J), instale dos de los tornillos hacia arriba desde la parte inferior a través de los agujeros perforados. Esto fijará el soporte, la viga y el travesaño superior (Figura 25). Repita la operación en el otro extremo del travesaño.



ÁNGULO PLANO

Los soportes están diseñados para su uso en aplicaciones en ángulo de hasta 45°. Tenga en cuenta que los travesaños superiores de Presence y Aspire no encajarán en un poste de 5" x 5" (12,7cm x 12,7cm) si corta a 45 grados. El travesaño superior de Emerge se puede cortar a 45° y montar en un poste de 5" x 5" (12,7cm x 12,7cm).

1.

Fije los soportes en la viga con cinta adhesiva. Marque la viga y el soporte al ángulo deseado y corte.

2.

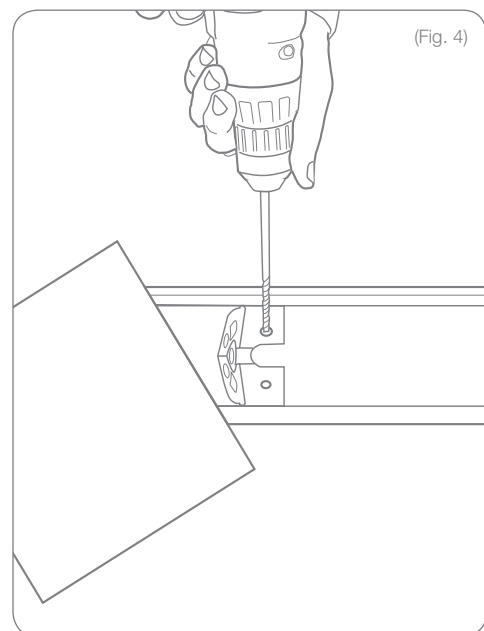
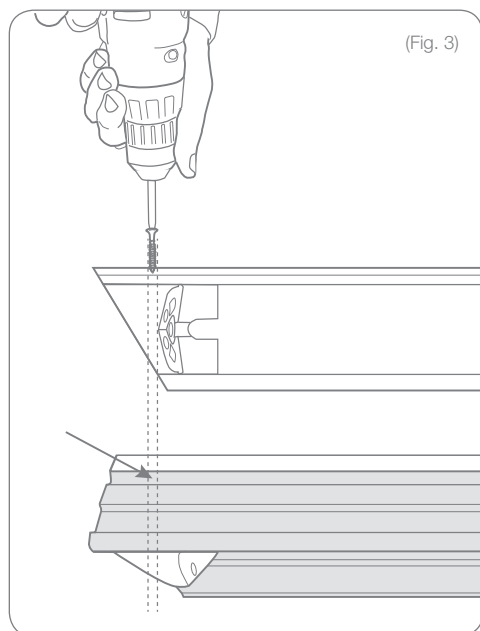
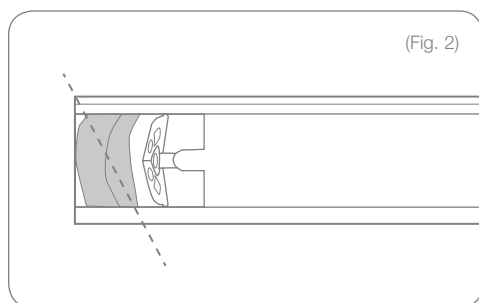
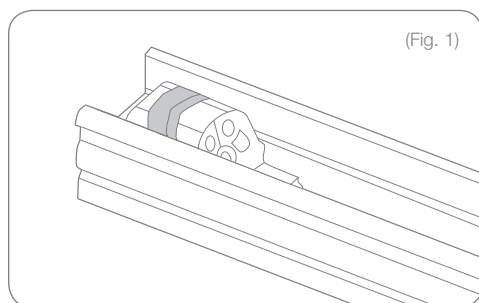
Instale los tornillos de ajuste en el lado más ancho del soporte, como se muestra en la Figura 3, para fijar el soporte en la viga.

3.

Fije el soporte al poste, comenzando con el tornillo central. Si utiliza un poste estructural de RDI, es posible que tenga que utilizar los tornillos sin pintar más cortos de 2" (5,08cm) (I).

Perfore de arriba hacia abajo a través del soporte y la parte superior de la viga en los lugares que se muestran (Figura 4).

Encaje el travesaño superior (A) en la viga superior (D). Trabaje desde un extremo del travesaño al otro, hasta que todo el travesaño superior encaje en su sitio. Con los tornillos pintados (J), instale dos de los tornillos hacia arriba desde la parte inferior a través de los agujeros perforados. Esto fijará el soporte, la viga y el travesaño superior. Repita la operación en el otro extremo del travesaño.



LIMITED WARRANTY

To obtain and review a copy of the warranty please go to: rdirail.com/warranty. You can also contact (877) 420-7245 or write to: RDI Warranty, 545 Tilton Road, Egg Harbor City, NJ 08215 to obtain a copy of the warranty.

GARANTIE À VIE LIMITÉE

Pour plus de détails sur la garantie, visiter le: rdirail.com/warranty. Vous pouvez également téléphoner le (877) 420-7245 ou écrire à RDI Warranty, 545 Tilton Road, Egg Harbor City, NJ 08215 pour obtenir une copie de la garantie.

GARANTÍA VITALICIA LIMITADA

Para obtener y revisar una copia de la garantía, vaya a: rdirail.com/warranty. También puede llamar al (877) 420-7245 o escribir a RDI Warranty, 545 Tilton Road, Egg Harbor City, NJ 08215 para obtener una copia de la garantía.

Need a little help installing your railing?
Avez-vous besoin d'un peu d'aide pour installer votre rampe?
¿Necesita un poco de ayuda para instalar el barandal?
www.rdirail.com/support/installation-videos.html



FOR HOME, FOR LIFE®

545 TILTON ROAD
EGG HARBOR CITY, NJ 08215

TEL: (877) 420-7245
FAX: (866) 277-5160
E-MAIL: CS@RDIRAIL.COM
URL: WWW.RDIRAIL.COM

transform®

MADE BY
Barrette

34107230
REV. 04.17