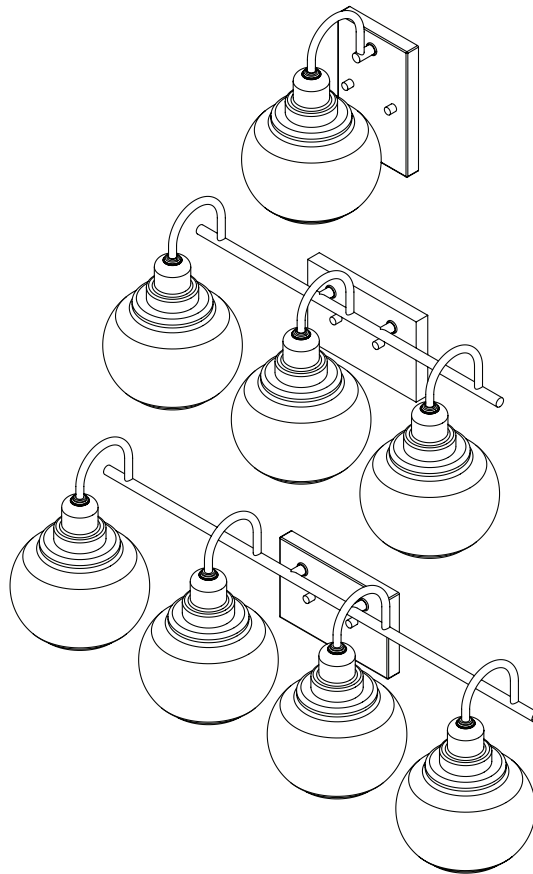


Model #	Item #	Model #	Item #	Model #	Item #
1018HDCBNDI	1006 326 580	1019HDCBNDI	1006 326 684	1020HDCBNDI	1006 326 666
1018HDCVBDI	1006 326 805	1019HDCVBDI	1006 326 582	1020HDCVBDI	1006 326 579
1018HDCMBVBDI	1006 326 791	1019HDCMBVBDI	1006 326 572	1020HDCMBVBDI	1006 326 829
1018HDCMBDI	1006 325 768	1019HDCMBDI	1006 326 188	1020HDCMBDI	1006 326 240

USE AND CARE GUIDE

1-LIGHT, 3-LIGHT AND 4-LIGHT VANITY



Questions, problems, missing parts? Before returning to the store,
call Home Decorators Collection Customer Service
8 a.m. - 7 p.m., EST, Monday - Friday, 9 a.m. - 6 p.m., EST, Saturday

1-800-986-3460

HOMEDEPOT.COM/HOMEDECORATORS

THANK YOU


We appreciate the trust and confidence you have placed in Home Decorators Collection through the purchase of this light fixture. We strive to continually create quality products designed to enhance your home. Visit us online to see our full line of products available for your home improvement needs. Thank you for choosing Home Decorators Collection!


Table of Contents


Safety Information	2	Hardware Included	3
Warranty	2	Package Contents	4
Pre-Installation	3	Installation	5
Planning Installation	3	Care and Maintenance	7
Tools Required	3	Troubleshooting	7

Safety Information


Read and understand this entire manual before you attempt to assemble, install, or operate this product.

 **WARNING:** Read instructions carefully and turn off the electricity at the main circuit breaker panel before you begin this installation.

 **WARNING:** If any special control devices are used with this fixture, follow the instructions carefully to assure full compliance with N.E.C. requirements. If there are any questions, contact a qualified electrical contractor.

 **WARNING:** This product can expose you to chemicals including lead and lead compounds, which are known to the state of California to cause cancer and birth defects or other reproductive harm. For more information go to www.p65warnings.ca.gov.

 **WARNING:** Risk of fire. Min 90°C supply conductors. Consult a qualified electrician to ensure the correct branch circuit conductor.

 **CAUTION:** All glass is fragile. Use care when handling glass shades and bulbs.

Warranty

The manufacturer warrants this lighting fixture to be free from defects in materials and workmanship for a period of five (5) years from the date of purchase. This warranty applies only to the original consumer purchaser and only to products used in normal use and service. If this product is found to be defective, the manufacturer's only obligation, and your exclusive remedy, is the repair or replacement of the product at the manufacturer's discretion, provided that the product has not been damaged through misuse, abuse, accident, modifications, alterations, neglect, or mishandling. This warranty shall not apply to any product that is found to have been improperly installed, set-up, or used in any way not in accordance with the instructions supplied with the product. This warranty shall not apply to a failure of material or workmanship. This warranty shall not apply to the finish on any portion of the product, such as surface and/or weathering, as this is considered normal wear and tear. The manufacturer does not warrant and specially disclaims any warranty, whether express or implied, of fitness for a particular purpose, other than the warranty contained herein. The manufacturer specifically disclaims any liability and shall not be liable for any consequential or incidental loss or damage, including but not limited to any labor / expense costs involved in the replacement or repair of said product.

Contact the Customer Service Team at 1-800-986-3460 or visit www.HomeDepot.com/HomeDecorators.

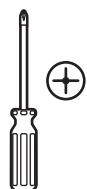
Pre-Installation

PLANNING INSTALLATION

Before beginning the installation, make sure all of the parts are included using the Hardware Included and Package Contents section. If any part is missing or damaged, do not attempt to assemble, install, or operate the product.

To avoid damaging this product, place it on a soft, non-abrasive surface, such as carpet or cardboard.

TOOLS REQUIRED



Phillips head screwdriver



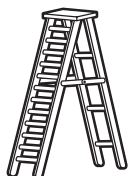
Pliers



Wire strippers



Electrical tape



Ladder

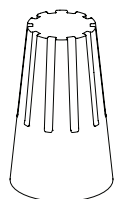


Safety glasses

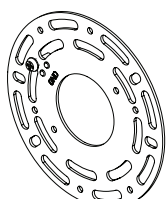
HARDWARE INCLUDED



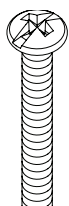
NOTE: Hardware is not shown to actual size.



__AA



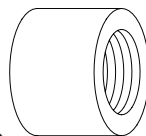
__BB



__CC



__DD

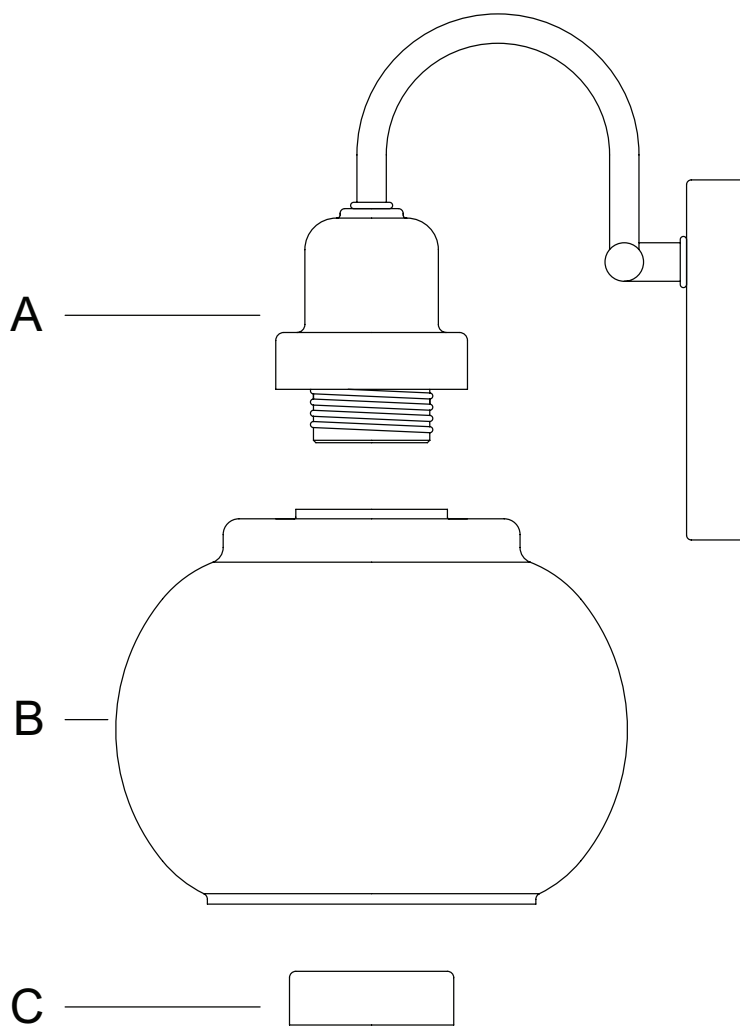


__EE

Part	Description	Quantity
AA	Wire nut	3
BB	Round mounting plate	1
CC	#8-32 Screw	2
DD	#8-32 Hex nut	2
EE	#8-32 Cylinder nut	2

Pre-Installation (continued)

PACKAGE CONTENTS

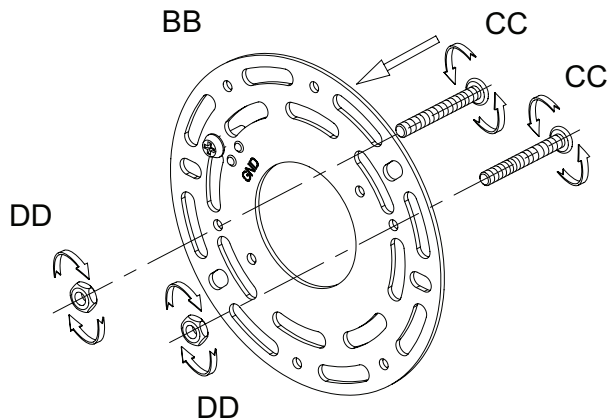


Part	Description	Quantity (1-Light)	Quantity (3-Light)	Quantity (4-Light)
A	Fixture	1	1	1
B	Glass shade	1	3	4
C	Socket ring	1	3	4

Installation

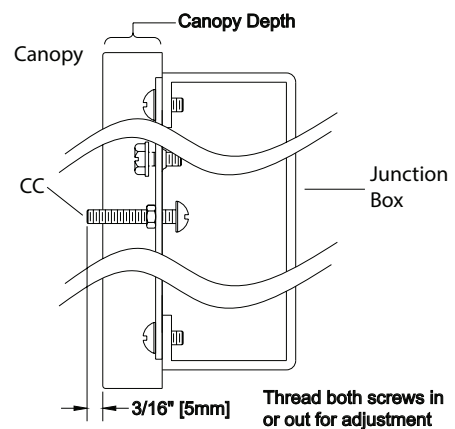
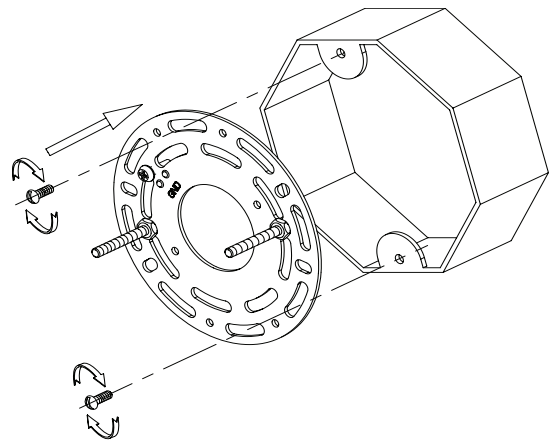
1 Preparing the mounting plate

- Loosely thread the screws (CC) and the hex nuts (DD) onto the round mounting plate (BB).
- You now need to adjust the screw length according to the fixture canopy depth.



2 Installing the mounting plate

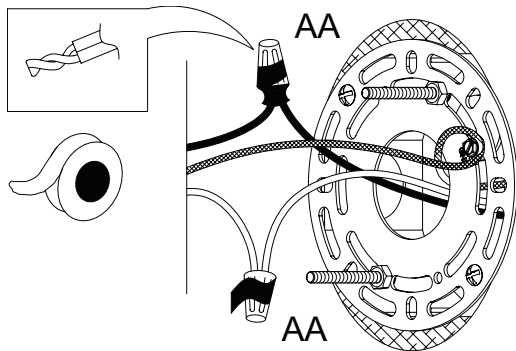
- Attach this assembly to the outlet box using the mounting screws supplied with the outlet box (not provided). Tighten the mounting screws securely.
- Lift up the fixture to the mounting surface and pass the screws (CC) through the two mounting holes in the fixture canopy. While holding the fixture with one hand, thread the screws (CC) in or out of the round mounting plate (BB) until 3/16 in. of threads are showing. That should be enough to mount the fixture as instructed in step 4.
- Next, take the fixture down and tighten the hex nuts (DD) up against the round mounting plate (BB). You now should have the correct length of threads for mounting the fixture.



Installation (continued)

3 Connecting the wires

- Strip 3/8 in. of insulation from the electrical wire ends. Using the wire nuts (AA), connect the WHITE fixture wire to the WHITE supply wire from the outlet box; connect the BLACK fixture wire to the BLACK supply wire from the outlet box.
- Connect the fixture ground wire and supply ground wire using a wire nut or by fastening to the ground screw on the round mounting plate. Wrap the wire nuts (AA) with electrical tape (not included). Push all of the wire connections carefully into the outlet box.

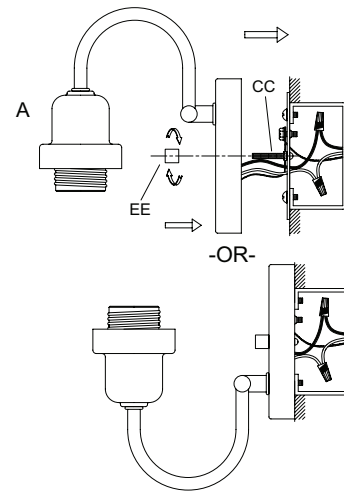


4 Mounting the fixture

- Slide the mounting holes in the fixture (A) over the screws (CC) and using the cylinder nuts (EE), tighten the fixture against the mounting surface.

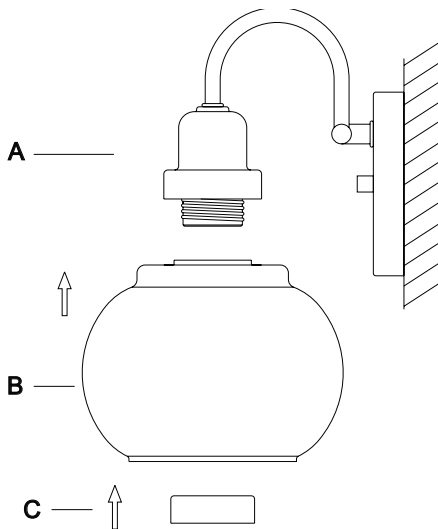


NOTE: The fixture can be mounted up or down.



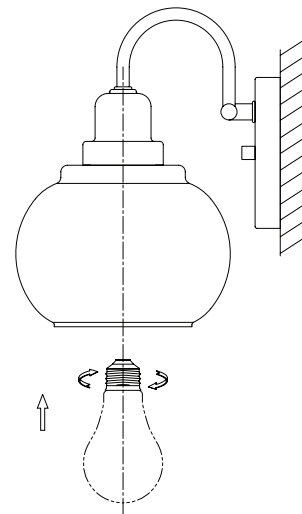
5 Attaching the glass shades

- Attach the glass shades (B) to the fixture (A) using the socket rings (C) to secure the glass shades modestly tight to the fixture.



6 Installing the light bulb

- Thread the bulbs (not included) into the fixture sockets.
- Use medium base 60-watt MAX incandescent bulbs or 60-watt equivalent SBCFL or SBLED bulbs.



Care and Maintenance



WARNING: Before you perform any cleaning or maintenance work, turn off the electricity at the main circuit breaker panel.

- Wipe the fixture clean with a damp, soft cloth. Do not use any abrasive cleaners or cleaners that contain alcohol.
- When replacing the bulbs, use medium base 60-watt MAX incandescent bulbs or 60-watt equivalent SBCFL or SBLED bulbs.

Troubleshooting

Problem	Possible Causes	Solution
The lights will not turn on.	The bulb is burned out.	Replace the light bulb.
	The power is off.	Ensure the power supply is turned on.
	There is a faulty switch.	Test or replace the switch.
	There is a faulty wire connection.	Check the wiring.
The fuse blows or the circuit breaker trips when the light is turned on.	There are crossed wires or the power wire is grounding out.	Discontinue use of the fixture. Check the wire connections or contact a qualified electrician.

**HOME
DECORATORS
COLLECTION®**

**Questions, problems, missing parts? Before returning to the store,
call Home Decorators Collection Customer Service
8 a.m. - 7 p.m., EST, Monday - Friday, 9 a.m.- 6 p.m., EST, Saturday**

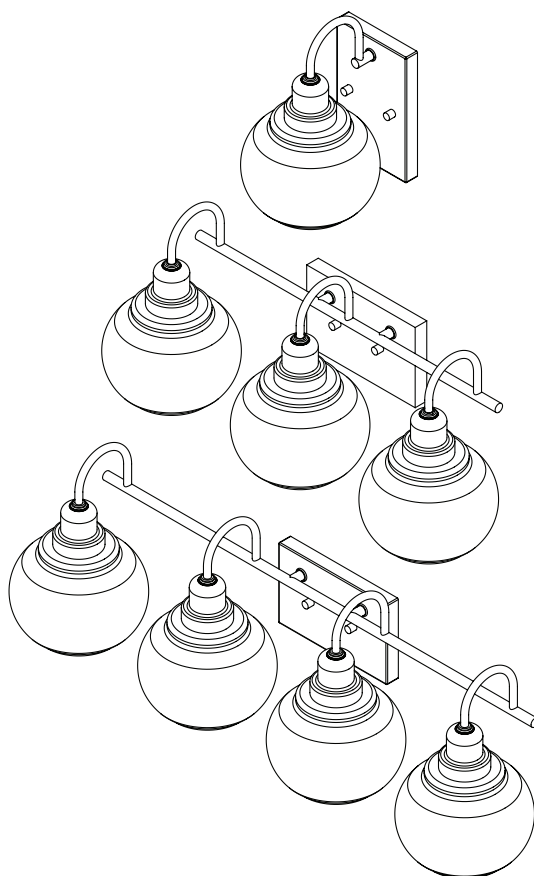
1-800-986-3460

HOMEDEPOT.COM/HOMEDECORATORS

Retain this manual for future use.

GUIDE D'UTILISATION ET D'ENTRETIEN

LUMINAIRE DE MEUBLE-LAVABO À 1 AMPOULE, 3 AMPOULES ET 4 AMPOULES



Questions, problèmes, pièces manquantes? Avant de retourner au magasin, appelez le service à la clientèle de Home Decorators Collection du lundi au vendredi de 8 h à 19 h HNE et le samedi de 9 h à 18 h HNE.

1 800 986-3460

HOMEDEPOT.COM/HOMEDECORATORS

MERCI

Nous vous remercions d'avoir fait confiance à Home Decorators Collection en achetant ce luminaire. Nous nous efforçons en permanence de créer des produits de qualité conçus pour agrémenter votre maison. Vous pouvez visiter notre site en ligne pour consulter notre gamme complète de produits répondant à vos besoins de rénovation résidentielle. Merci d'avoir choisi Home Decorators Collection!

Table des matières

Consignes de sécurité	2	Quincaillerie fournie	3
Garantie	2	Contenu de l'emballage	4
Pré-installation	3	Installation	5
Préparation à l'installation	3	Soin et entretien	7
Outils requis	3	Dépannage	7

Consignes de sécurité

Veillez lire et comprendre le présent manuel dans son intégralité avant de tenter d'assembler, d'installer ou d'utiliser ce produit.



AVERTISSEMENT : Veuillez lire ces instructions avec soin et couper le courant au niveau du panneau à disjoncteurs principal avant d'entamer l'installation.



AVERTISSEMENT : Si vous utilisez des dispositifs de commande spéciaux avec ce luminaire, veuillez lire les instructions avec soin afin de vous assurer qu'ils sont entièrement conformes aux normes du Code canadien de l'électricité/National Electrical Code (N.E.C). Pour toute question, veuillez communiquer avec un entrepreneur électricien accrédité.



AVERTISSEMENT : Ce produit peut vous exposer à des produits chimiques, y compris le plomb et des composés de plomb, qui sont reconnus par l'état de la Californie comme pouvant causer le cancer, des anomalies congénitales ou d'autres dommages aux fonctions reproductrices. Pour obtenir des renseignements supplémentaires, consultez le site www.p65warnings.ca.gov.



AVERTISSEMENT : Risque d'incendie. Conducteurs d'alimentation convenant à 90 °C min. Consultez un électricien qualifié pour assurer le branchement adéquat du circuit de dérivation.



ATTENTION : Toutes les pièces en verre sont fragiles. Veuillez manipuler les abat-jour en verre ou les ampoules avec précaution.

Garantie

Le fabricant garantit que ce luminaire sera exempt de défaut de fabrication et de matériaux pendant une période de cinq (5) ans à compter de la date d'achat. Cette garantie ne vise que l'acheteur original et uniquement un usage et un entretien normaux des produits. Si ce produit est défectueux, la seule obligation du fabricant, et votre seul recours, est de remplacer ou de réparer le produit, au choix du fabricant, pourvu que le produit n'ait pas été endommagé par une utilisation inadéquate ou abusive, par un accident, une modification, une altération, la négligence ou une mauvaise manipulation. Cette garantie ne s'applique pas à un produit qui est déclaré avoir été mal installé, mal réglé ou utilisé d'une façon non conforme aux instructions qui l'accompagnent. Cette garantie ne s'applique pas à un défaut de matériaux ou de l'exécution. Cette garantie ne s'applique pas au fini de toute partie du produit, comme la surface, et/ou l'altération due aux intempéries, puisqu'il s'agit d'une usure normale. Le fabricant ne garantit aucunement, et réfute expressément toute garantie, explicite ou tacite, d'adaptation à un usage particulier autre que celui exprimé aux présentes. Le fabricant réfute expressément toute responsabilité et ne peut être tenu responsable de toute perte ou de tout dommage indirect ou accessoire, y compris mais non de façon limitative, tous les frais de main-d'œuvre ou autres encourus pour le remplacement ou la réparation dudit produit.

Veillez communiquer avec l'équipe du service à la clientèle au 1 800 986-3460 ou visiter le site www.HomeDepot.com/HomeDecorators.

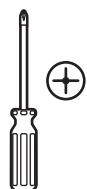
Pré-installation

PRÉPARATION À L'INSTALLATION

Avant de procéder à l'installation, assurez-vous qu'il ne manque aucune pièce à l'aide des sections relatives à la quincaillerie fournie et au contenu de l'emballage. Si l'une des pièces est manquante ou endommagée, n'essayez pas d'assembler, d'installer ou d'utiliser le produit.

Pour éviter d'endommager ce produit, placez-le sur une surface molle et non abrasive telle qu'un tapis ou un carton.

OUTILS REQUIS



Tournevis
cruciforme



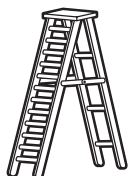
Pinces



Outils à dénuder



Ruban isolant



Échelle

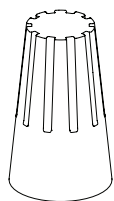


Lunettes de
protection

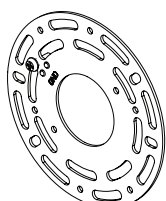
QUINCAILLERIE FOURNIE



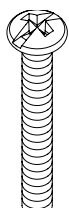
REMARQUE : La quincaillerie n'est pas illustrée à la grandeur nature.



__AA



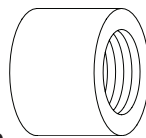
__BB



__CC



__DD

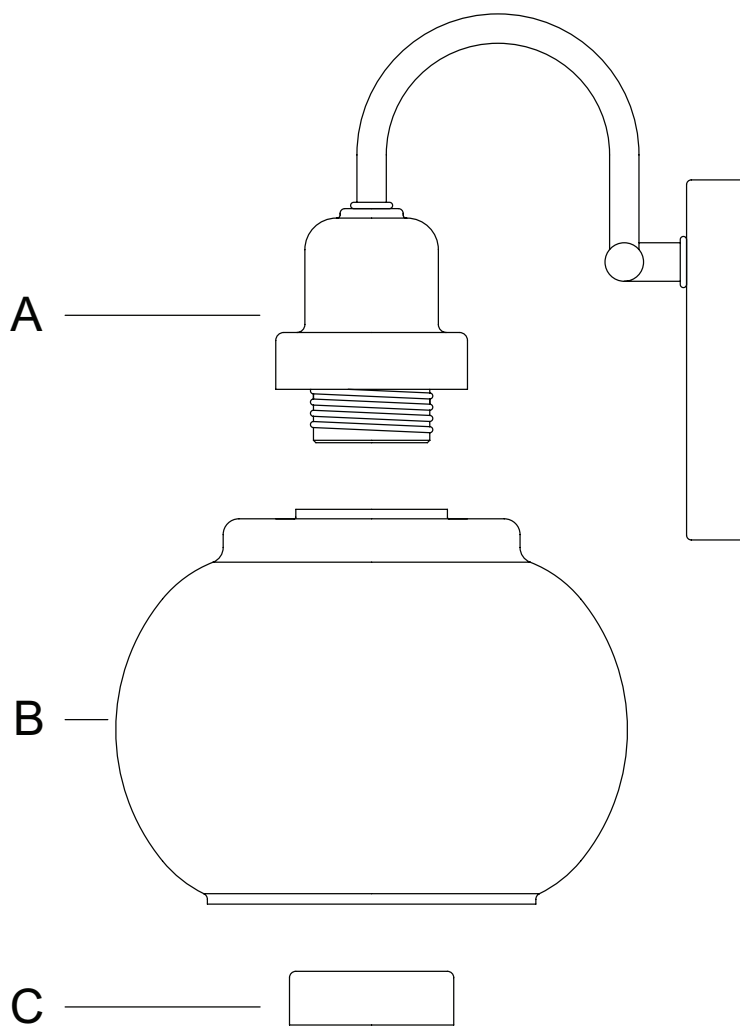


__EE

Pièce	Description	Quantité
AA	Capuchon de connexion	3
BB	Traverse ronde	1
CC	Vis n° 8-32	2
DD	Écrou hexagonal n° 8-32	2
EE	Écrou cylindrique n° 8-32	2

Pré-installation (suite)

CONTENU DE L'EMBALLAGE

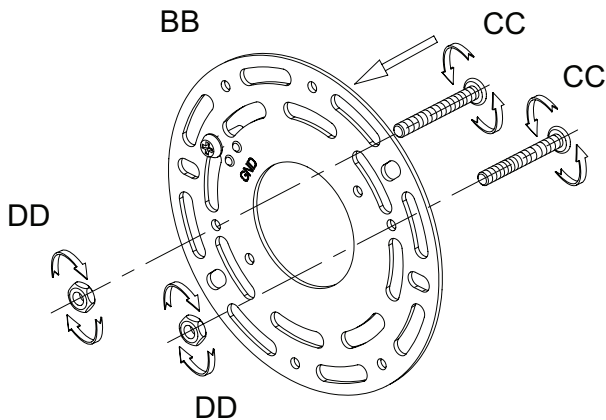


Pièce	Description	Quantité (1 ampoule)	Quantité (3 ampoules)	Quantité (4 ampoules)
A	Luminaire	1	1	1
B	Abat-jour en verre	1	3	4
C	Bague de douille	1	3	4

Installation

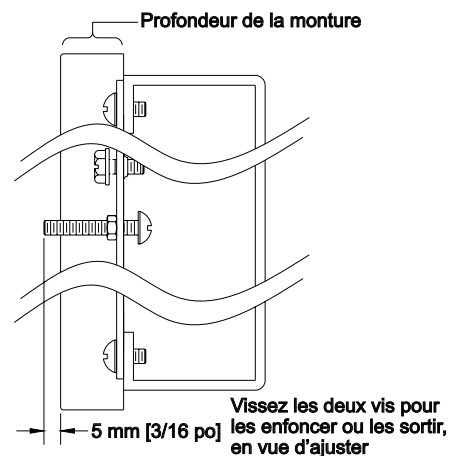
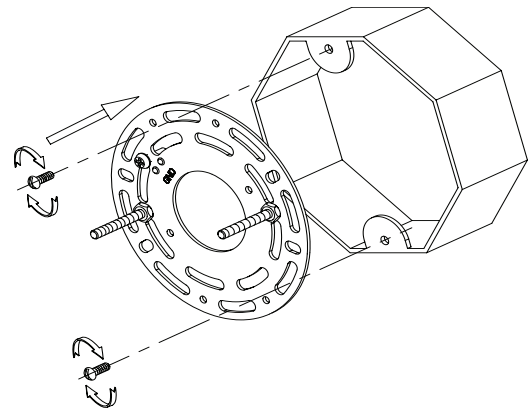
1 Préparation de la traverse

- Vissez lâchement les vis (CC) et les écrous hexagonaux (DD) sur la traverse ronde (BB).
- Vous devez maintenant ajuster la longueur des vis selon la profondeur de la monture du luminaire.



2 Installation de la traverse

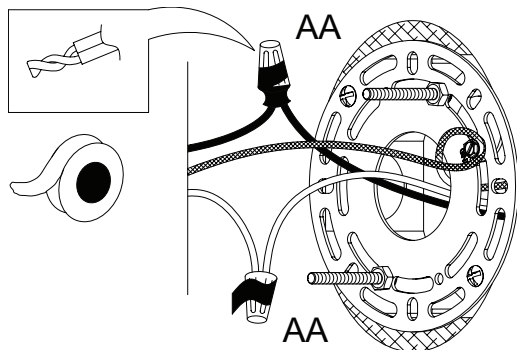
- Fixez cet assemblage sur la boîte de sortie de courant à l'aide des vis de montage fournies avec la boîte de sortie de courant (non fournie). Serrez bien.
- Soulevez le luminaire jusqu'à la surface de montage et faites passer les vis (CC) à travers les deux trous de montage de la monture du luminaire. Tout en maintenant le luminaire d'une main, vissez les vis (CC) pour les faire entrer ou sortir de la traverse ronde (BB), jusqu'à ce que 5 mm (3/16 po) de filetage soient visibles. Ceci devrait suffire pour installer le luminaire conformément aux instructions de l'étape 4.
- Ensuite, retirez le luminaire et serrez bien les écrous hexagonaux (DD) contre la traverse ronde (BB). Vous devriez désormais disposer de la longueur correcte de filetage pour l'installation du luminaire.



Installation (suite)

3 Raccordement des fils

- Dénudez 9,5 mm (3/8 po) de gaine isolante des extrémités des fils électriques. À l'aide des capuchons de connexion (AA), raccordez le fil BLANC du luminaire au fil BLANC d'alimentation électrique de la boîte de sortie de courant; raccordez le fil NOIR du luminaire au fil NOIR d'alimentation électrique de boîte de sortie de courant.
- Raccordez le fil de mise à la terre du luminaire et le fil de mise à la terre de l'alimentation électrique à l'aide d'un capuchon de connexion ou en le fixant fermement à la vis de mise à la terre de la traverse ronde. Poussez toutes les connexions des fils dans la boîte de sortie de courant.

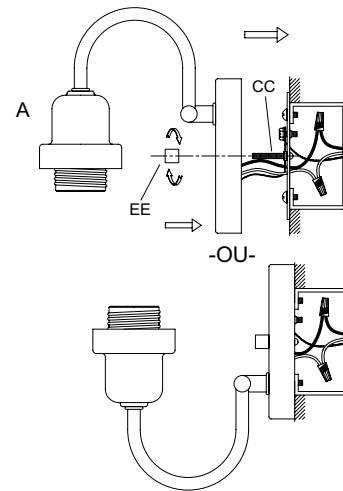


4 Installation du luminaire

- Faites glisser les trous de montage du luminaire (A) par-dessus les vis (CC) et, à l'aide des écrous cylindriques (EE), serrez bien le luminaire contre la surface de montage.

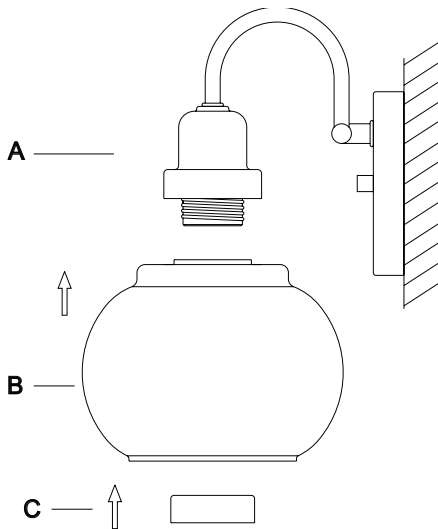


REMARQUE : Le luminaire peut être installé orienté vers le haut ou vers le bas.



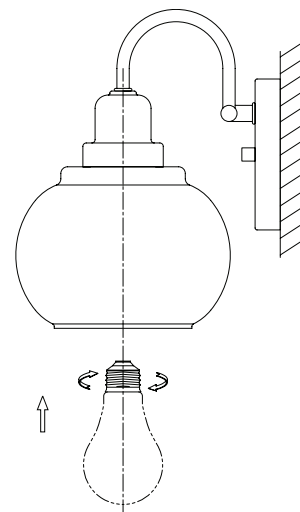
5 Installation des abat-jour en verre

- Fixez les abat-jour en verre (B) sur le luminaire (A) à l'aide des bagues de douille (C) pour fixer solidement les abat-jour moyennement serrés sur le luminaire.



6 Installation de l'ampoule

- Vissez les ampoules (non comprises) dans les douilles du luminaire.
- Utilisez des ampoules à incandescence MAX de 60 watts à culot moyen ou des ampoules SBCFL ou SBLED équivalentes à 60 watts.



Soin et entretien



AVERTISSEMENT : Coupez l'alimentation électrique au niveau du panneau à disjoncteurs principal avant d'effectuer tout entretien ou nettoyage.

- Essayez le luminaire avec un linge doux et humide pour le nettoyer. N'utilisez pas de nettoyeurs abrasifs ou contenant de l'alcool.
- Quand vous remplacez les ampoules, utilisez des ampoules à incandescence MAX de 60 watts à culot moyen ou des ampoules SBCFL ou SBLED équivalentes à 60 watts.

Dépannage

Problème	Causes possibles	Solution
Le luminaire ne s'allume pas.	L'ampoule est grillée.	Remplacez l'ampoule.
	Le courant est coupé.	Assurez-vous que l'alimentation en courant électrique est sous tension.
	L'interrupteur est défectueux.	Vérifiez ou remplacez l'interrupteur.
	Il y a un mauvais branchement.	Vérifiez le câblage.
Le fusible grille ou le disjoncteur se déclenche lorsque la lumière est allumée.	Les fils sont inversés ou un fil de l'alimentation n'est pas correctement mis à la terre.	Cessez d'utiliser le luminaire. Vérifiez les branchements ou consultez un électricien qualifié.

HOME
DECORATORS
COLLECTION®

**Questions, problèmes, pièces manquantes? Avant de retourner au magasin,
appelez le service à la clientèle de Home Decorators Collection
du lundi au vendredi de 8 h à 19 h HNE et le samedi de 9 h à 18 h HNE.**

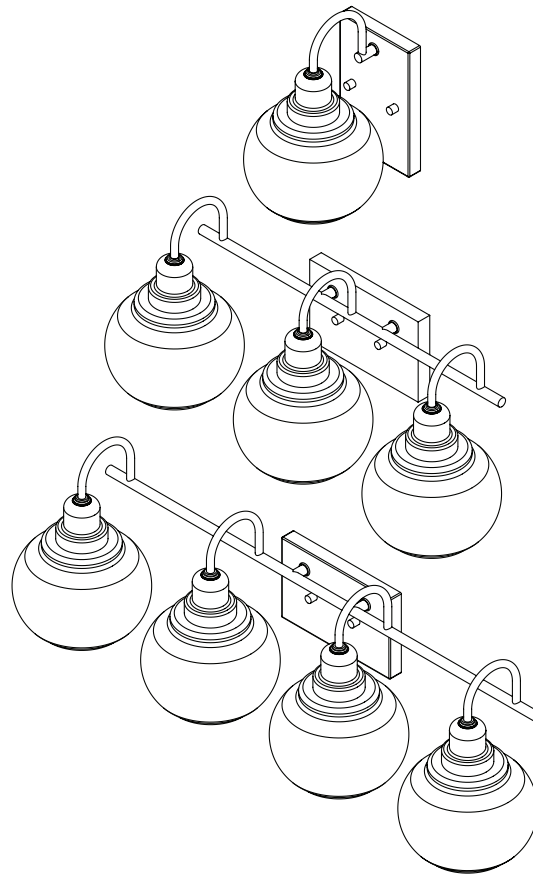
1 800 986-3460

[HOMEDEPOT.COM/HOMEDECORATORS](https://www.homedepot.com/homedecorators)

Conservez ce guide pour un usage ultérieur.

GUÍA DE USO Y CUIDADO

TOCADOR DE 1 LUZ, 3 LUCES Y 4 LUCES



¿Preguntas, problemas, piezas faltantes? Antes de devolver a la tienda,
llama al Servicio al Cliente de Home Decorators Collection,
de lunes a viernes, entre 8 a.m. y 7 p.m., hora estándar del Este, y los sábados de 9 a.m. a 6 p.m., hora estándar del Este.

1-800-986-3460

HOMEDEPOT.COM/HOMEDECORATORS

GRACIAS

Apreciamos la confianza que has depositado en Home Decorators Collection al comprar esta lámpara. Nos esforzamos en crear continuamente productos de calidad diseñados para mejorar tu hogar. Visítanos por Internet para ver nuestra línea completa de productos disponibles a fin de satisfacer la necesidades de mejoras de tu hogar. ¡Gracias por elegir Home Decorators Collection!

Tabla de contenido

Información de seguridad	2	Herrajes incluidos	3
Garantía	2	Contenido del paquete	4
Preinstalación	3	Instalación	5
Cómo planificar la instalación	3	Cuidado y mantenimiento	7
Herramientas necesarias	3	Solución de problemas	7

Información de seguridad

Lee y entiende este manual por completo antes de tratar de ensamblar, instalar y usar este producto.



ADVERTENCIA: Antes de comenzar la instalación, lee las instrucciones cuidadosamente y apaga la electricidad en el panel del cortacircuitos principal.



ADVERTENCIA: Si vas a usar un dispositivo de control especial con esta lámpara, sigue cuidadosamente las instrucciones para garantizar el absoluto cumplimiento de los requisitos del Código Eléctrico Nacional (N.E.C., por sus siglas en inglés) . Si tienes alguna pregunta, contacta con un electricista calificado.



ADVERTENCIA: Este producto puede exponerte a compuestos químicos, incluyendo plomo y compuestos de plomo, que el Estado de California reconoce como causantes de cáncer, malformaciones congénitas u otros daños al sistema reproductivo. Para más información, visita www.p65warnings.Ca.Gov.



ADVERTENCIA: Riesgo de incendio. Conductores de corriente, mínimo 90°C. Consulta a un electricista calificado para garantizar la conexión correcta del conductor del circuito derivado.



PRECAUCIÓN: Todas las piezas de vidrio son frágiles. Ten cuidado al manipular pantallas de vidrio o bombillas.

Garantía

El fabricante garantiza que esta lámpara no presentará defectos materiales o de fabricación por un período de cinco (5) años a partir de la fecha de compra. Esta garantía es válida sólo para el comprador original y sólo cubre productos en uso y funciones normales. Si este producto resultara defectuoso, la única obligación y solución exclusiva del fabricante, será reparar o reemplazar el producto, a su entera discreción, siempre que el producto no haya sido dañado por mal uso, abuso, accidente, modificaciones, alteraciones, negligencia o manejo indebido. Esta garantía no cubre ningún producto instalado, configurado o usado de cualquier manera no acorde a las instrucciones adjuntas al producto. Esta garantía no cubre defectos de materiales o fabricación. Esta garantía no se aplica al acabado de ninguna parte del producto, como por ejemplo el de la superficie, ni al deterioro por condiciones ambientales, ya que eso se considera un desgaste normal. El fabricante no garantiza y se exime especialmente de cualesquiera garantías expresas o implícitas, o de idoneidad para un fin en particular, distintas de la garantía indicada por este medio. El fabricante se exime específicamente de cualquier obligación y responsabilidad por daños o pérdidas directas o indirectas, que incluyen, pero no se limitan a cualquier costo de mano de obra o gastos relacionados con la reposición o reparación de dicho producto.

Comuníquese con el equipo de servicio al cliente por el 1-800-986-3460 o visite www.HomeDepot.com/HomeDecorators.

Preinstalación

PLANIFICACIÓN DE LA INSTALACIÓN

Antes de comenzar la instalación, asegúrate de tener todas las piezas cotejándolas con las secciones de Herrajes Incluidos y Contenido del Paquete. Si alguna pieza está dañada o falta, no intentes ensamblar, instalar u operar el producto.

Para evitar dañar el producto, colócalo sobre una superficie suave, no abrasiva, como una alfombra o cartón.

HERRAMIENTAS NECESARIAS



Destornillador con cabeza Phillips



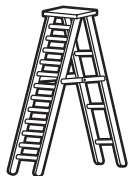
Alicates



Pelacables



Cinta de electricista



Escalera

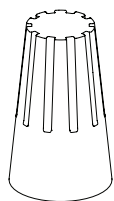


Gafas de seguridad

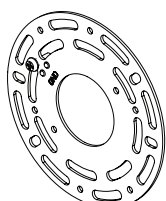
HERRAJES INCLUIDOS



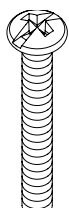
NOTA: Los herrajes no se muestran con su tamaño real.



__AA



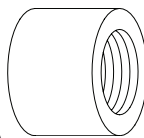
__BB



__CC



__DD

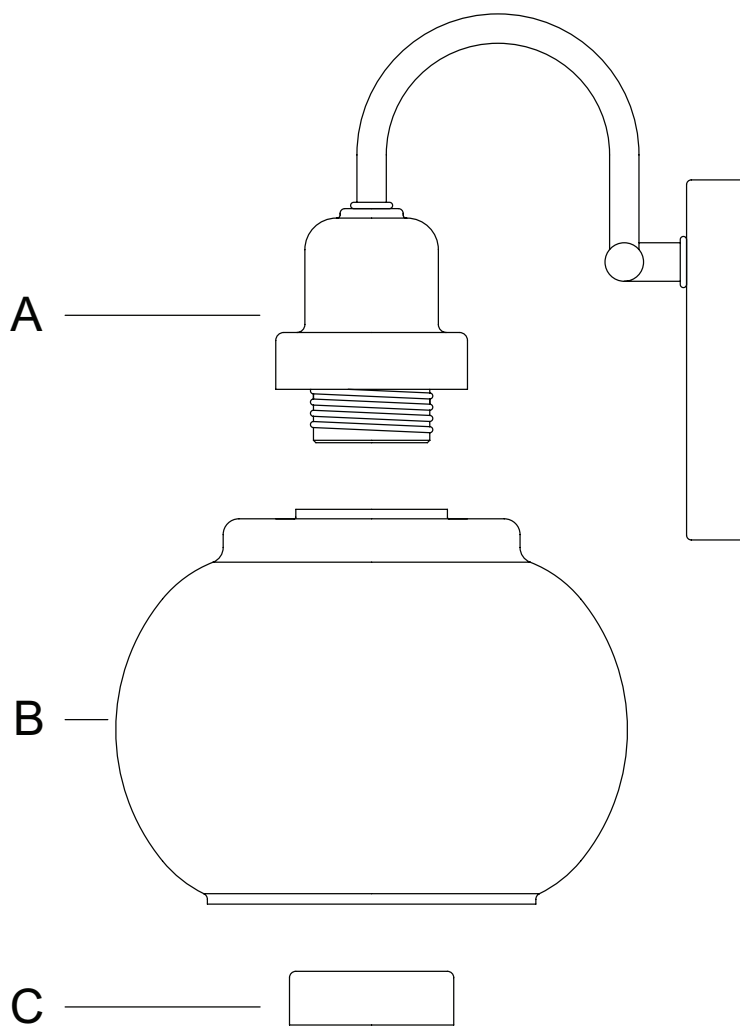


__EE

Pieza	Descripción	Cantidad
AA	Tuerca para cable	3
BB	Placa de montaje redonda	1
CC	Tornillo núm. 8-32	2
DD	Tuerca hexagonal núm. 8-32	2
EE	Tuerca cilíndrica núm. 8-32	2

Preinstalación (continuación)

CONTENIDO DEL PAQUETE

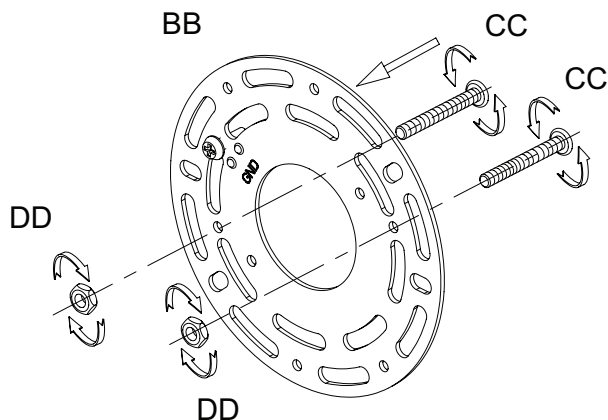


Pieza	Descripción	Cantidad (1 luz)	Cantidad (3 luces)	Cantidad (4 luces)
A	Lámpara	1	1	1
B	Pantalla de vidrio	1	3	4
C	Aro del portabombilla	1	3	4

Instalación

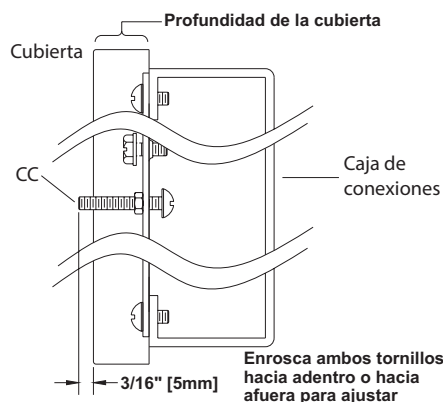
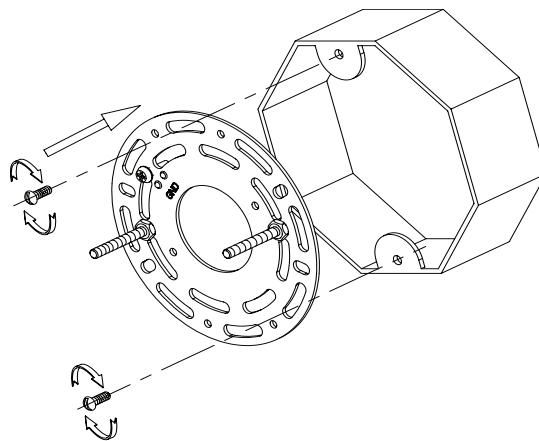
1 Cómo preparar la placa de montaje

- Enrosca sin apretar los tornillos (CC) y las tuercas hexagonales (DD) en la placa de montaje redonda (BB).
- Ahora debes ajustar la longitud del tornillo de acuerdo con la profundidad de la cubierta de la lámpara.



2 Cómo instalar la placa de montaje

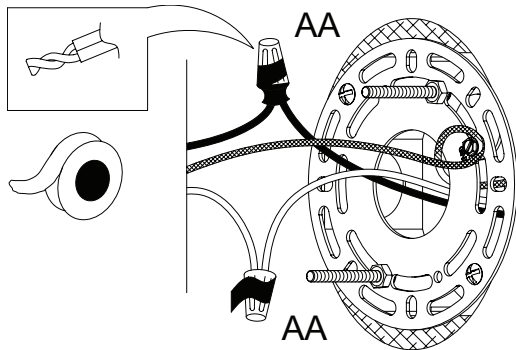
- Fija este conjunto a la caja eléctrica usando los tornillos de montaje suministrados con la caja eléctrica (no incluida). Apretar firmemente.
- Levanta la lámpara a la superficie de montaje y pasa los tornillos (CC) a través de los dos orificios de montaje en la cubierta de la lámpara. Mientras sostienes la lámpara con una mano, enrosca los tornillos (CC) dentro o fuera de la placa de montaje redonda (BB) hasta que se vean 5 mm de rosca. Eso debería ser suficiente para montar la lámpara como se indica en el paso 4.
- A continuación, baja la lámpara y vuelve a apretar las tuercas hexagonales (DD) contra la placa de montaje redonda (BB). Ahora debes tener la longitud correcta de roscas para montar la lámpara.



Instalación (continuación)

3 Cómo conectar los cables

- ❑ Quita 9.5 mm de aislante de los extremos de los cables eléctricos. Usando las tuercas para cable (AA), conecta el cable BLANCO de la lámpara al cable BLANCO de suministro de la caja eléctrica, así como el cable NEGRO de la lámpara al cable NEGRO de suministro de la caja eléctrica.
- ❑ Conecta el cable de tierra de la lámpara y el cable de tierra de suministro usando una tuerca para cable o sujetándolo al tornillo de tierra en la placa de montaje redonda. Empuja todas las conexiones de cables con cuidado dentro de la caja eléctrica.

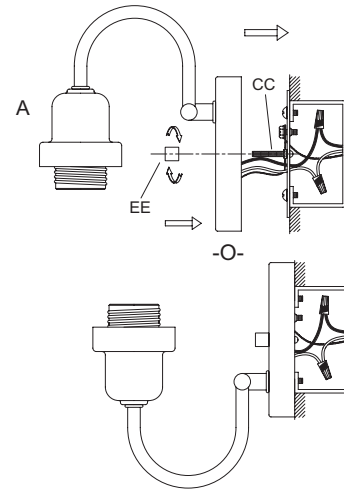


4 Cómo instalar la lámpara

- ❑ Desliza los orificios de montaje de la lámpara (A) sobre los tornillos (CC) y, con las tuercas cilíndricas (EE), aprieta la lámpara contra la superficie de montaje.

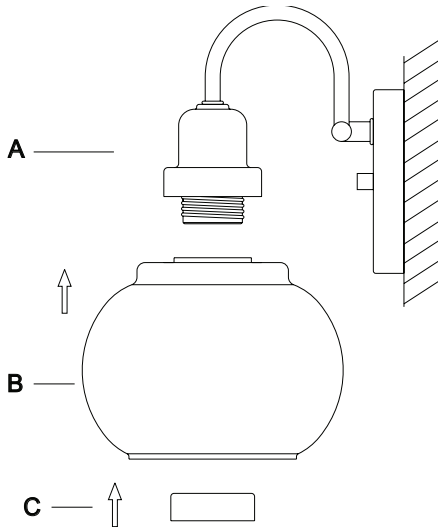


NOTA: La lámpara se puede montar hacia arriba o hacia abajo.



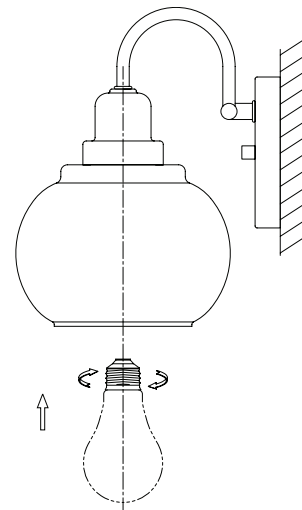
5 Cómo instalar las pantallas de vidrio

- ❑ Fija las pantallas de vidrio (B) a la lámpara (A) usando los aros de portabombillas (C) para asegurar las pantallas de vidrio moderadamente ajustadas a la lámpara.



6 Cómo instalar la bombilla

- ❑ Enrosca las bombillas (no incluidas) en los portabombillas de la lámpara.
- ❑ Usa bombillas incandescentes de un MÁXIMO de 60 vatios de base media o bombillas SBCFL o SBLED equivalentes a 60 vatios.



Cuidado y mantenimiento



ADVERTENCIA: Antes de realizar cualquier trabajo de limpieza o mantenimiento, apaga la electricidad en el panel del cortacircuitos principal.

- Limpia la lámpara con un paño suave húmedo. No uses limpiadores abrasivos o que contengan alcohol.
- Cuando reemplaces las bombillas, usa bombillas incandescentes de un MÁXIMO de 60 vatios de base media o bombillas SBCFL o SBLED equivalentes a 60 vatios.

Solución de problemas

Problema	Causas posibles	Solución
Las luces no encienden.	La bombilla está fundida.	Reemplaza la bombilla.
	La electricidad está apagada.	Asegúrate de que el suministro de electricidad esté encendido.
	Hay un interruptor defectuoso.	Prueba o reemplaza el interruptor.
	Hay una conexión defectuosa del cable.	Revisa el cableado.
El fusible se funde o el cortacircuitos se activa al encenderse la luz.	Hay cables cruzados o el cable de alimentación no hace tierra.	Deja de usar la lámpara. Revisa las conexiones de los cables o llama a un electricista calificado.

HOME
DECORATORS
COLLECTION®

**¿Preguntas, problemas, piezas faltantes? Antes de devolver a la tienda,
llama al Servicio al Cliente de Home Decorators Collection,
de lunes a viernes, entre 8 a.m. y 7 p.m., hora estándar del Este, y los sábados de 9 a.m. a 6 p.m., hora estándar del Este.**

1-800-986-3460

HOMEDEPOT.COM/HOMEDECORATORS

Conserva este manual para uso futuro.