

Thank you for your recent purchase.



If you've had a positive buying experience, we would be grateful if you would leave us a positive product review.



If you are not entirely delighted with your overall experience, please call us at **1-866-264-1964** so we can discuss any issues you may have.



**DO NOT RETURN TO THE STORE.
We are here to help!**



If you need installation assistance, a new part, or have any questions please use the following product support options:



Review your installation instructions for troubleshooting tips. Find the latest version online at <https://www.libertyhardware.com>.



Contact our customer care team by phone at **1-866-264-1964** Monday through Friday from 9:00AM until 5:00PM EST.



E-mail our customer care team at
Support@closetsbyliberty.com

Gracias por su compra reciente.



Si su experiencia de compra ha sido positiva, le agradeceremos que nos deje una reseña de producto positiva.



Si su experiencia general no ha sido completamente satisfactoria, le rogamos nos llame al **1-866-264-1964** para que hablemos sobre cualquier problema que pueda tener.



**No devuelva el producto a la tienda.
¡Estamos para ayudar!**



Si necesita ayuda para la instalación, un repuesto nuevo o tiene alguna pregunta, use las siguientes opciones de soporte de producto:



Revise las instrucciones de instalación donde encontrará consejos para solucionar problemas. Encuentre la última versión en internet en <https://www.libertyhardware.com>.



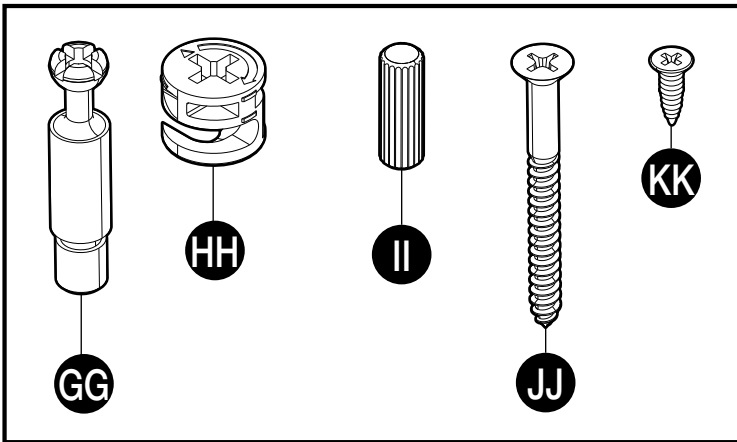
Póngase en contacto con nuestro equipo de atención al cliente llamando al **1-866-264-1964** de lunes a viernes de 9:00 a.m. hasta las 5:00 p.m. EST.



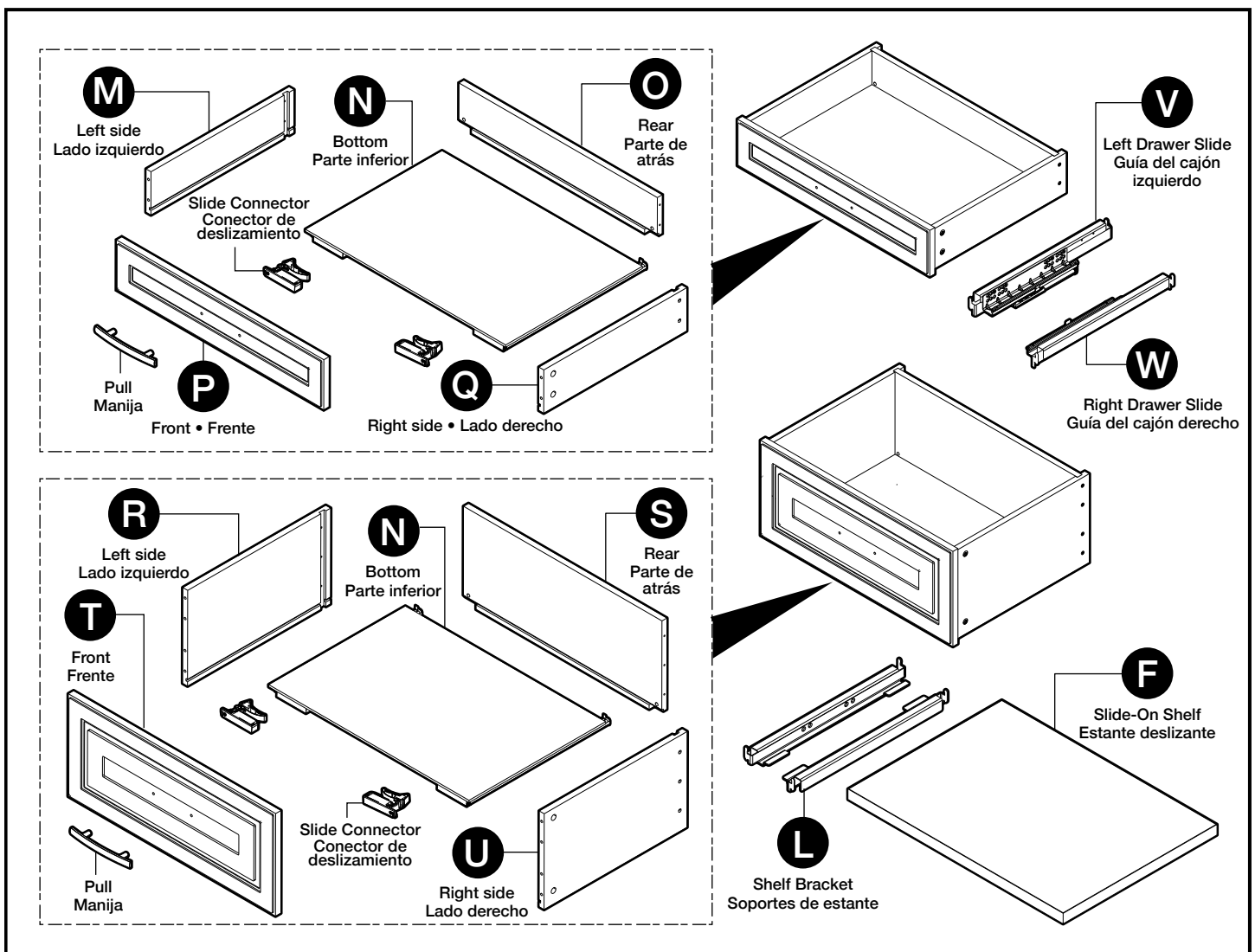
Envíe un correo electrónico a nuestro equipo de atención al cliente en Support@closetsbyliberty.com

OPTIONAL ACCESSORIES (IF INCLUDED) ACCESORIOS OPCIONALES (SI SE INCLUYEN)

HARDWARE - DRAWERS AND EXTRA SHELVES ADITAMENTOS: CAJONES Y ESTANTES ADICIONALES

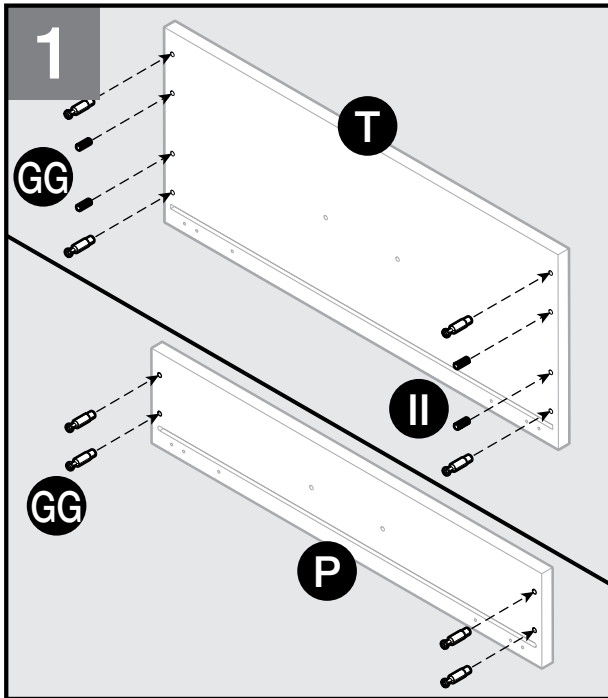


PARTS IDENTIFICATION - DRAWERS AND EXTRA SHELVES IDENTIFICACIÓN DE LAS PIEZAS: CAJONES Y ESTANTES ADICIONALES



Before beginning installation, identify components and read all instructions.

Antes de comenzar la instalación, identifique los componentes y lea todas las instrucciones.

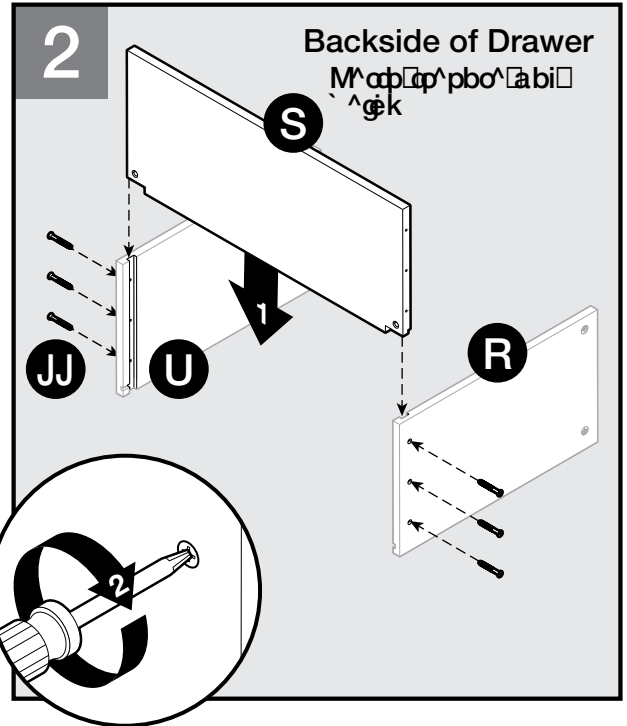


Install cam screws (GG) and dowels (II) into the backside of larger front drawer panel (T).

Install cam screws (GG) into the back of the smaller front drawer panel (P). Repeat for remaining large and small front drawer panels.

Instale los tornillos de leva (GG) y las clavijas (II) en el lado trasero del panel frontal del cajón más grande (T).

Instale los tornillos de leva (GG) en la parte posterior del panel frontal del cajón más pequeño (P). Repita para los paneles frontales de los cajones grandes y pequeños que quedan.

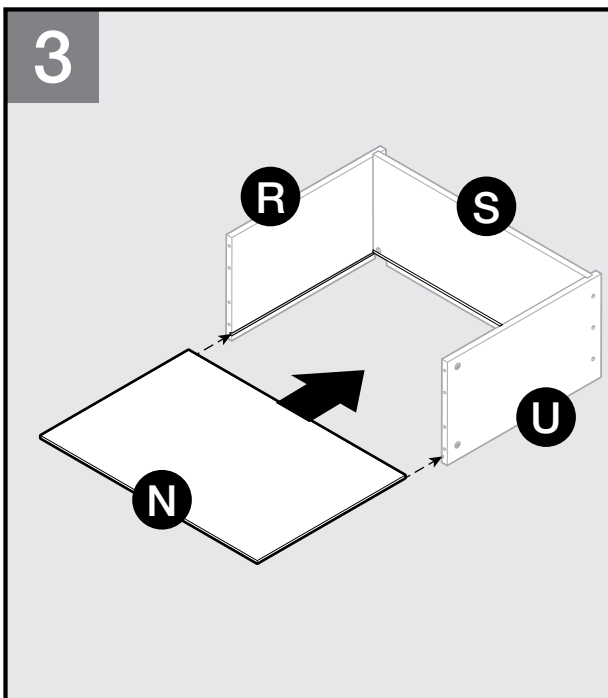


Slide large rear drawer panel (S) into slots of larger side panels (U, R).

Secure with three drawer screws (JJ) on each side panel (U, R). Repeat for all large rear drawer panels and for all small drawer panels (O, Q, M). Small drawer panels only require two drawer screws (JJ).

Deslice el panel trasero del cajón grande (S) en las ranuras de los paneles laterales más grandes (U, R).

Asegúrelo con tres tornillos de cajón (JJ) en cada lado del panel (U, R). Repita para todos los paneles traseros de los cajones grandes y para todos los paneles de los cajones pequeños (O, Q, M). Los paneles de los cajones pequeños solo requieren dos tornillos de cajón (JJ).



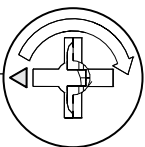
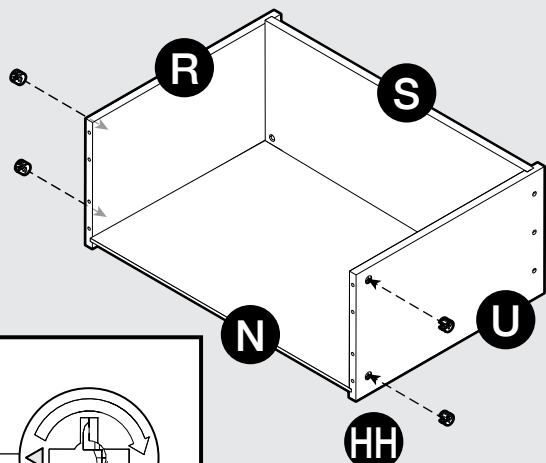
Slide bottom drawer panel (N) into slots on the inside of side drawer panels (U, R) and front drawer panel (T).

Repeat for all remaining large panels and smaller drawer panels (P, M, Q).

Deslice el panel inferior del cajón (N) en las ranuras del interior de los paneles laterales del cajón (U, R) y del panel frontal del cajón (T).

Repita para todos los paneles que quedan de los cajones grandes y pequeños (P, M, Q).

4



To front drawer
Hacia el frente del cajón

Install cams (HH) into larger side drawer panels (R, U).

Repeat for all remaining larger drawer side panels and smaller drawer side panels (M, Q).

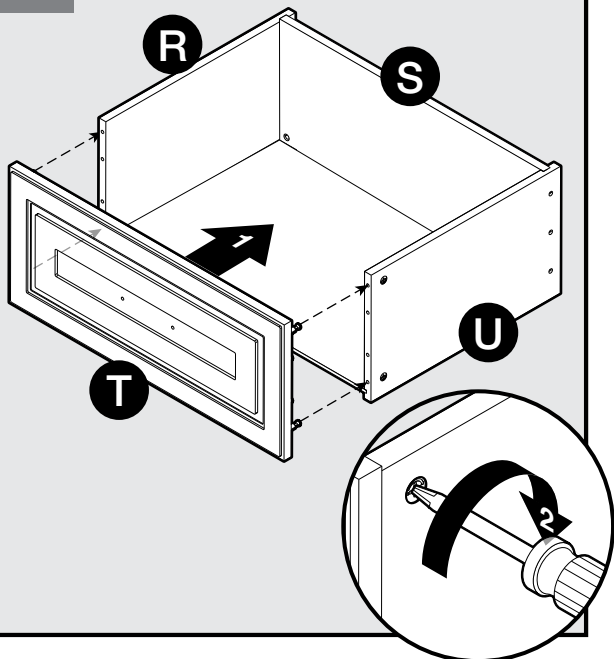
Note: All CAM arrowheads must face toward the front drawer.

Instale las levas (HH) en los paneles laterales de los cajones grandes (R, U).

Repita para todos los paneles laterales que quedan de los cajones grandes y pequeños (M, Q).

Nota: Todas las puntas de flecha de las levas deben mirar hacia el frente del cajón.

5



Install larger drawer side panels (R, U) to larger front drawer panel (T).

Tighten each cam one-half turn to secure.

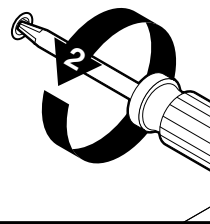
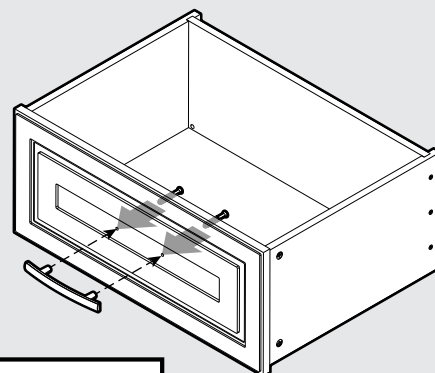
Repeat for all remaining large drawer panels and smaller drawer front and side panels (M, P, Q).

Instale los paneles laterales de los cajones más grandes (R, U) en el panel frontal del cajón más grande (T).

Apriete todas las levas media vuelta para fijarlas.

Repita para todos los paneles frontales y laterales que quedan de los cajones grandes y pequeños (M, P, Q).

6

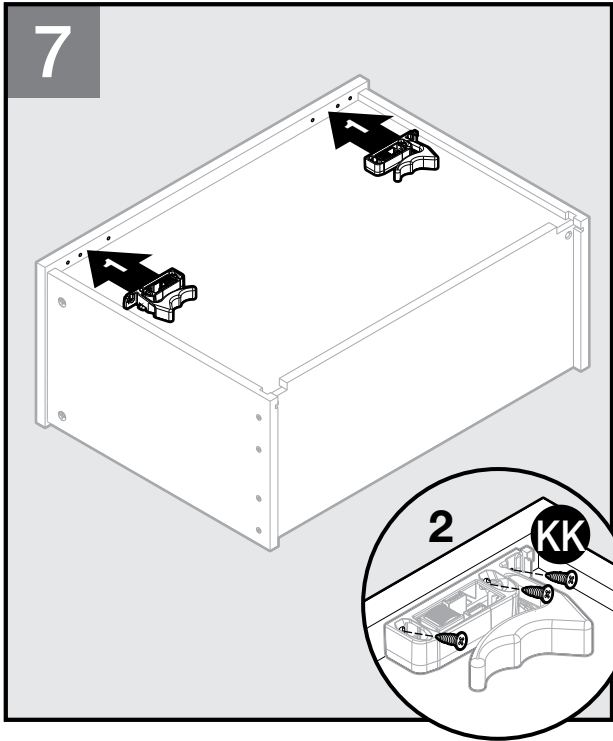


Install the pull using the included screws.

Repeat for remaining drawers.

Instale la manija usando los tornillos incluidos.

Repita para los demás cajones.



Turn the drawer over and find the 3 pilot holes located on the left and right of the rear of the drawer front.

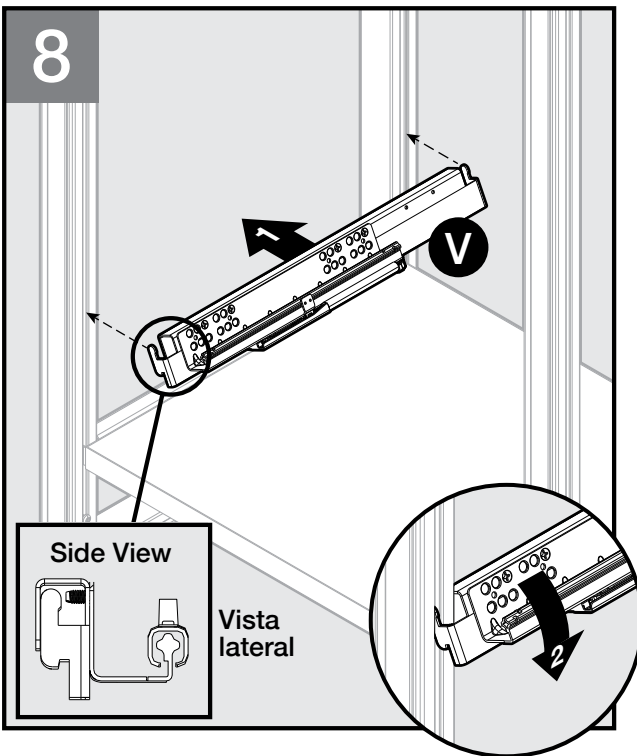
Arrange the gray plastic slide connectors so that their attachment holes align with the pilot holes.

Using the 6 screws (KK) provided, attach the left and right plastic slide connectors to the underside of the front of the drawer as shown.

Dele vuelta al cajón y encuentre los 3 agujeros piloto ubicados a la izquierda y la derecha de la parte trasera del frente del cajón.

Coloque los conectores grises plásticos de las guías de manera que sus agujeros de sujeción queden alineados con los agujeros piloto.

Usando los 6 tornillos (KK) suministrados, fije los conectores plásticos izquierdo y derecho de las guías de manera a la parte inferior del frente del cajón como se muestra.



Install left drawer bracket (V) into left side frame channels at a 45° angle.

Once inserted into side frame slots, twist bracket into place until it 'clicks'.

Repeat on opposite side for right bracket (W).

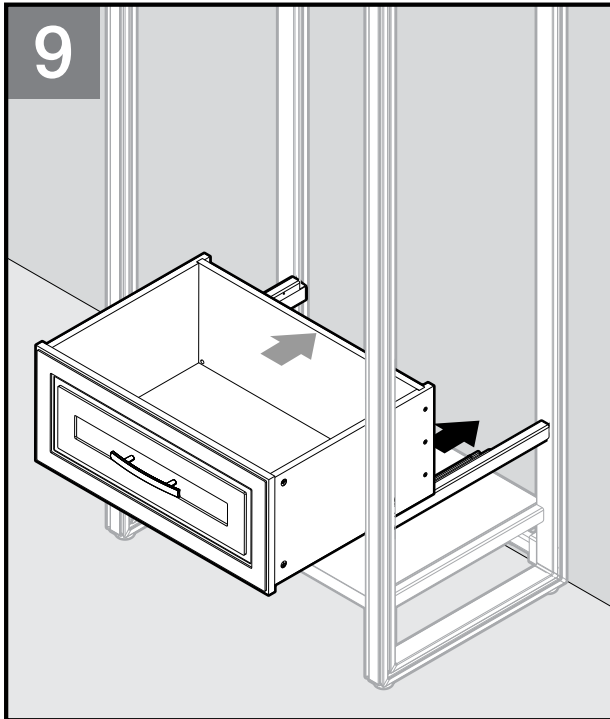
Verify that the slides move in the correct direction and that the attachment hook is at the rear of the slide.

Instale el soporte izquierdo del cajón (V) en los canales del armazón del lado izquierdo en un ángulo de 45°.

Cuando se haya instalado en las ranuras del armazón lateral, gire el soporte para ubicarlo en su lugar hasta que haga "clic".

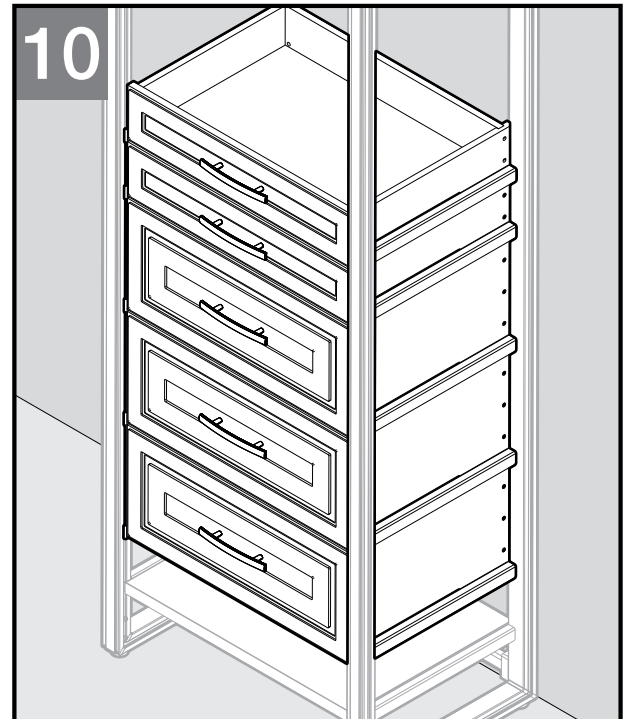
Repita en el lado opuesto para el soporte derecho (W).

Verifique que las guías deslizantes se muevan en la dirección correcta y que el gancho de fijación esté en la parte posterior de la guía.



Slide completed drawer into place on brackets until it 'clicks'.

Deslice el cajón terminado en su lugar sobre los soportes hasta que haga "clic".

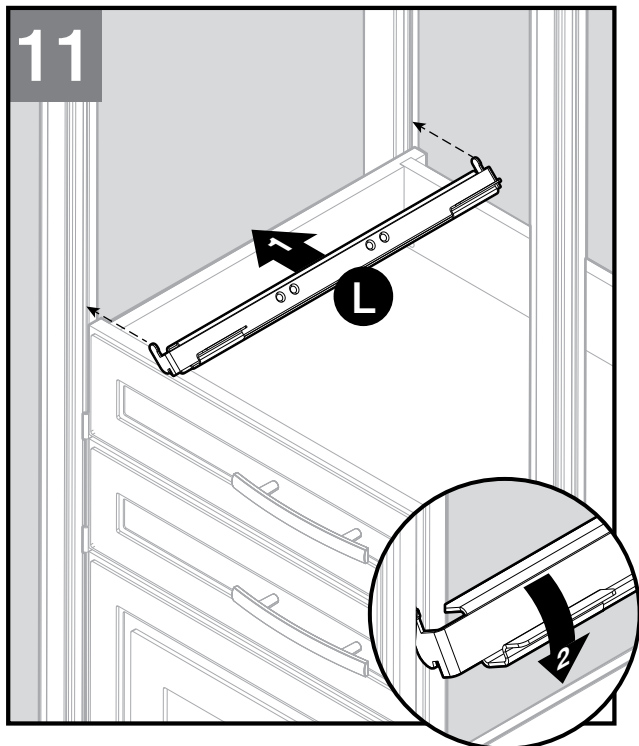


Complete remaining product drawers by repeating steps 7-9.

Note: Install each remaining drawer immediately above previously installed drawer. Install the drawer slide brackets in the next visible slot.

Complete los demás cajones del producto repitiendo los pasos 7 al 9.

Nota: Instale cada cajón que queda inmediatamente encima del cajón previamente instalado. Instale los soportes de la guía del cajón en la siguiente ranura visible.



⚠ T >OKFKD☐☐ASBOQBK☐☐
DO NOT install drawers above chest height
NO instale cajones por encima de la altura del pecho.

Install shelf bracket (L) (there are no left or right brackets) into side frame channels at a 45° angle.

Once inserted into side frame slots, twist bracket into place until it 'clicks'.

Repeat on opposite side.

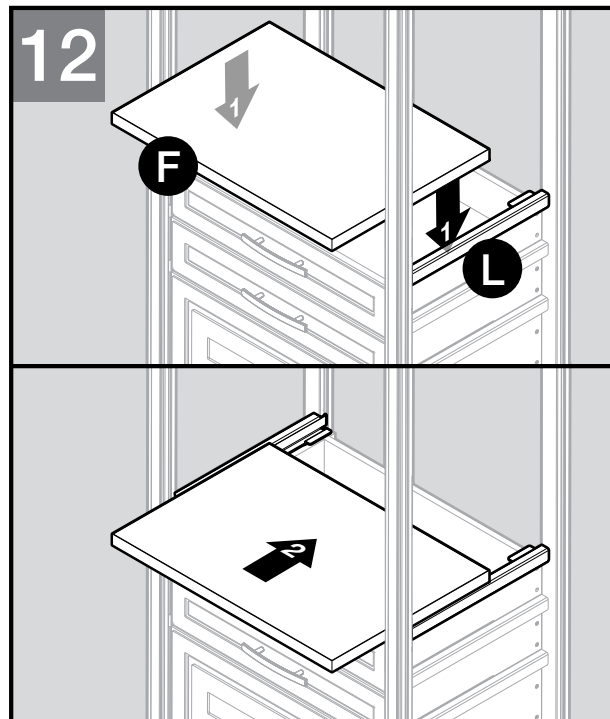
Note: If installing clothes rod under a shelf, go to step 3 in clothes rod installation to install clothes rod brackets to shelf brackets.

Instale un soporte de estante (L) (no hay soportes izquierdos o derechos) en los canales del armazón lateral en un ángulo de 45°.

Cuando se haya instalado en las ranuras del armazón lateral, gire el soporte para ubicarlo en su lugar hasta que haga "clic".

Repítalo en el lado opuesto.

Nota: Si va a instalar una barra para ropa debajo de un estante, vaya al paso 3 de la instalación de la barra para ropa para instalar los soportes de la barra para ropa en los soportes del estante.



Drop shelf (F) in place on brackets (L) and then slide shelf towards rear until track clips (on underside of shelf) 'click' in place. A small amount of force may be required.

Repeat steps 11 and 12 for remaining shelf.

Deje caer el estante (F) sobre los soportes (L) y después deslice el estante hacia atrás hasta que el carril encaje (en la parte inferior del estante) con un "clic" en su lugar. Puede ser necesario aplicar una fuerza ligera.

Repita los pasos 11 y 12 para el estante que queda.