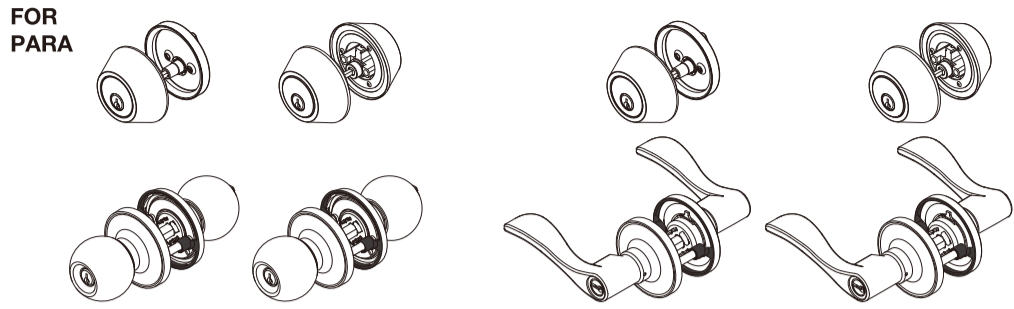


# DEFIANT®

## USE AND CARE GUIDE GUÍA DE USO Y CUIDADOS

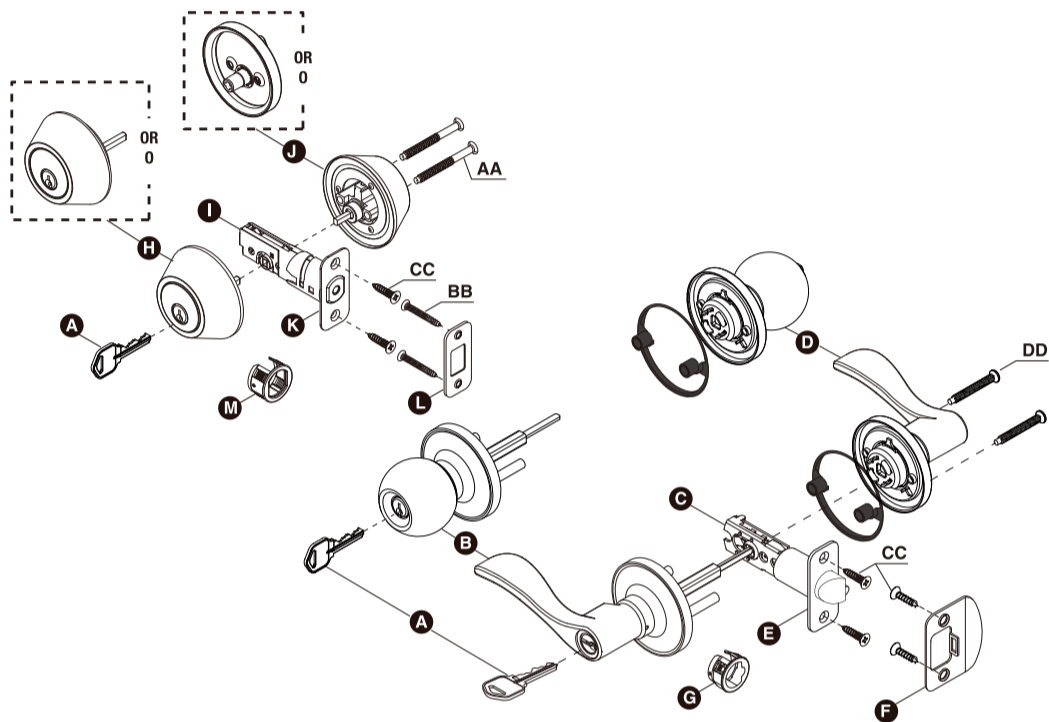


Questions, problems, missing parts? Before returning to the store, call Defiant Customer Service  
08:30 a.m.-05:30 p.m., EST, Monday - Friday

Preguntas, problemas, piezas faltantes? Antes de volver a la tienda, llame al servicio de atención al cliente  
Desafiante  
08:30 a.m.-05:30 p.m., EST, Lunes - Viernes

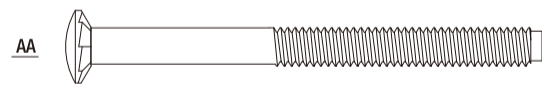
**1-877-ONE-LOCK**  
**HOMEDEPOT.COM**

### PACKAGE CONTENTS LIST / LISTA DE CONTENIDOS DEL PAQUETE



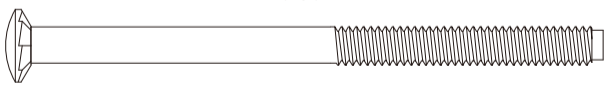
| Description   | Descripción  |
|---|--|
| A Key   | Llave  |
| B Outside Knob/Lever Assembly   | Ensamble de perilla/palanca exterior   |
| C Latch   | Pestillo   |
| D Inside Knob/Lever Assembly  | Ensamble de perilla/palanca interior   |
| E Faceplate   | Placa frontal  |
| F Strike Plate  | Cerradero  |
| G Drive-in Collar (Optional)  | Collarín rotativo (opcional)   |
| H Exterior Cylinder Assembly  | Ensamble de cilindro exterior  |
| I Deadbolt Latch  | Pestillo de la cerradura   |
| J Inside trim (Single Cylinder Deadbolt)<br>OR / O<br>Interior Cylinder Assembly (Double Cylinder Deadbolt) | Reborde interior (cerradura con cilindro simple)<br>OR / O<br>Ensamble de cilindro interior (cerradura con cilindro doble) |
| K Faceplate   | Placa frontal  |
| L Deadbolt Strike Plate   | Cerrojo para cerradura con pestillo  |
| M Drive-in Collar (Optional)  | Collarín rotativo (opcional)   |

### HARDWARE CONTENTS (Actual Size) / ADITAMENTOS (Tamaño real)



2-31/64 in. (63 mm) Mounting bolts for single cylinder deadbolt  
Pernos de montaje de cerradura con cilindro simple de 63 mm (2-31/64 pulg)

OR / O



3-1/9 in. (79 mm) Mounting bolts for double cylinder deadbolt  
Pernos de montaje de cerradura con cilindro doble de 79 mm (3-1/9 pulg)



2 in. (51 mm) Wood screws  
Tornillos para madera de 51 mm (2 pulg)



3/4 in. (19 mm) Wood screws  
Tornillos para madera de 19 mm (3/4 pulg)



1-5/16 in. (34 mm) Knob screws  
Tornillos de la perilla de 34 mm (1-5/16 pulg)

OR / O



1-1/2 in. (38 mm) Lever screws  
Tornillos de la palanca de 38 mm (1-1/2 pulg)



### Safety Information / Información de seguridad

Read the precautions and instructions in this manual before installing and using this lock. Save this manual for future reference.  
Lea las advertencias e instrucciones en este manual antes de instalar y usar esta cerradura. Guarde este manual para consultas futuras.



#### WARNING / ADVERTENCIA :

IF DRILLING IS REQUIRED, you should read thoroughly and understand all steps prior to drilling. Please drill holes from both sides to avoid splintering of the door face.  
Si debe perforar la puerta, sepa cómo usar su taladro con seguridad, y entienda todos los pasos de preparación de la puerta antes de proceder.

### PREPARATION / PREPARACIÓN

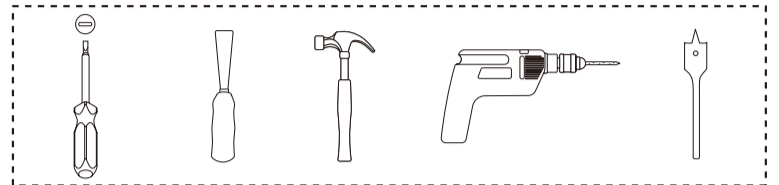
Before beginning installation of product, make sure all parts are present. Compare parts with Hardware Included and Package Contents lists. If any part is missing or damaged, do not attempt to assemble, install or operate the product. Call the Customer Service Team at 1-877-ONE-LOCK or visit www.HomeDepot.com.

Antes de comenzar la instalación del producto, salvo que todas las partes están presentes. Comparar y compartir con el hardware incluido El paquete listas de contenido. Si alguna parte falta o está dañada, no intente ensamblar, instalar o utilizar el producto. Llame al Equipo de Servicio al Cliente al 1-877-ONE-LOCK o visitar www.HomeDepot.com.

### TOOLS REQUIRED / HERRAMIENTAS NECESARIAS



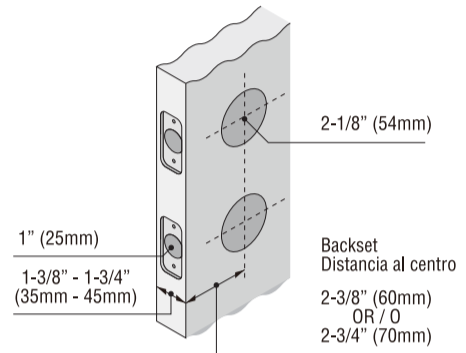
Required  
Necesario



Optional  
Opcional

### BEFORE PROCEEDING / ANTES DE PROCEDER

#### Check Dimensions Revise las medidas

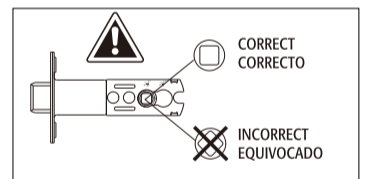
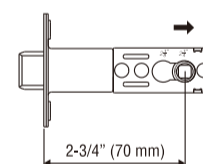
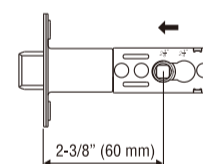
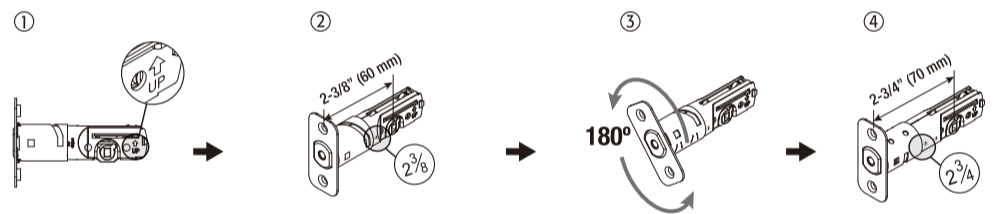


### A. SET THE LATCH BACKSET / FIJE LA ENTRADA DEL PESTILLO

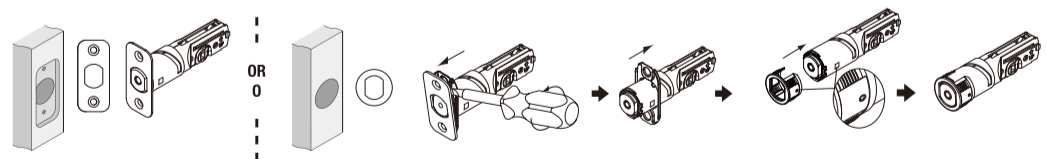
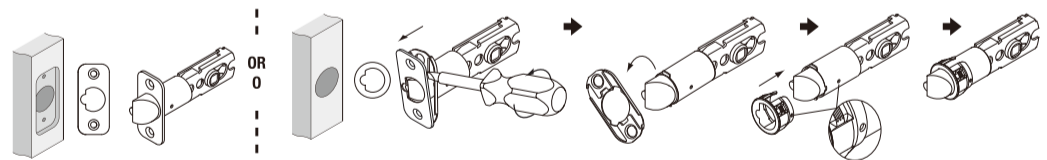
Your latch is set for 2-3/8" backset. It can be adjusted if needed to 2-3/4". (skip this if your door has a 2-3/8" backset)  
El seguro está diseñado para una distancia de ajuste de 2-3/8". Si es necesario, puede ajustarse a 2-3/4" (omite esto si su puerta cuenta con una distancia de ajuste de 2-3/8")



Be sure the latch cam is upright before making any backset adjustment.  
Asegúrese de que la leva del pestillo está en posición vertical antes de ajustar la entrada.



### B. CHOOSE FACEPLATE TO MATCH DOOR / ESCOJA LA DELANTERA PARA EMPAREJAR LA PUERTA

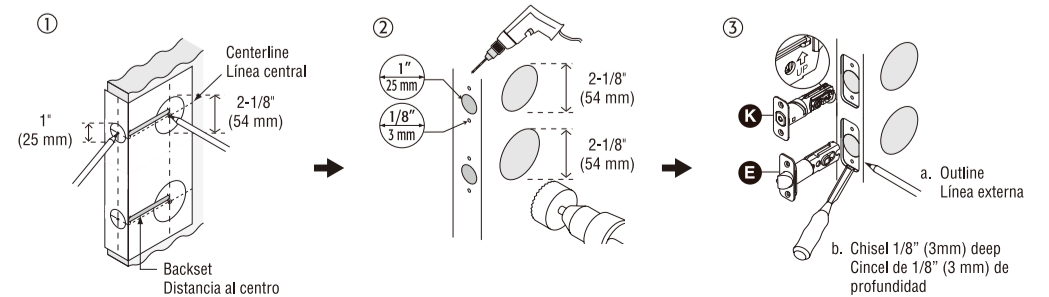


## 1 DOOR DRILLING FOR NEW INSTALLATION PERFORACIÓN DE LA PUERTA PARA UNA INSTALACIÓN NUEVA



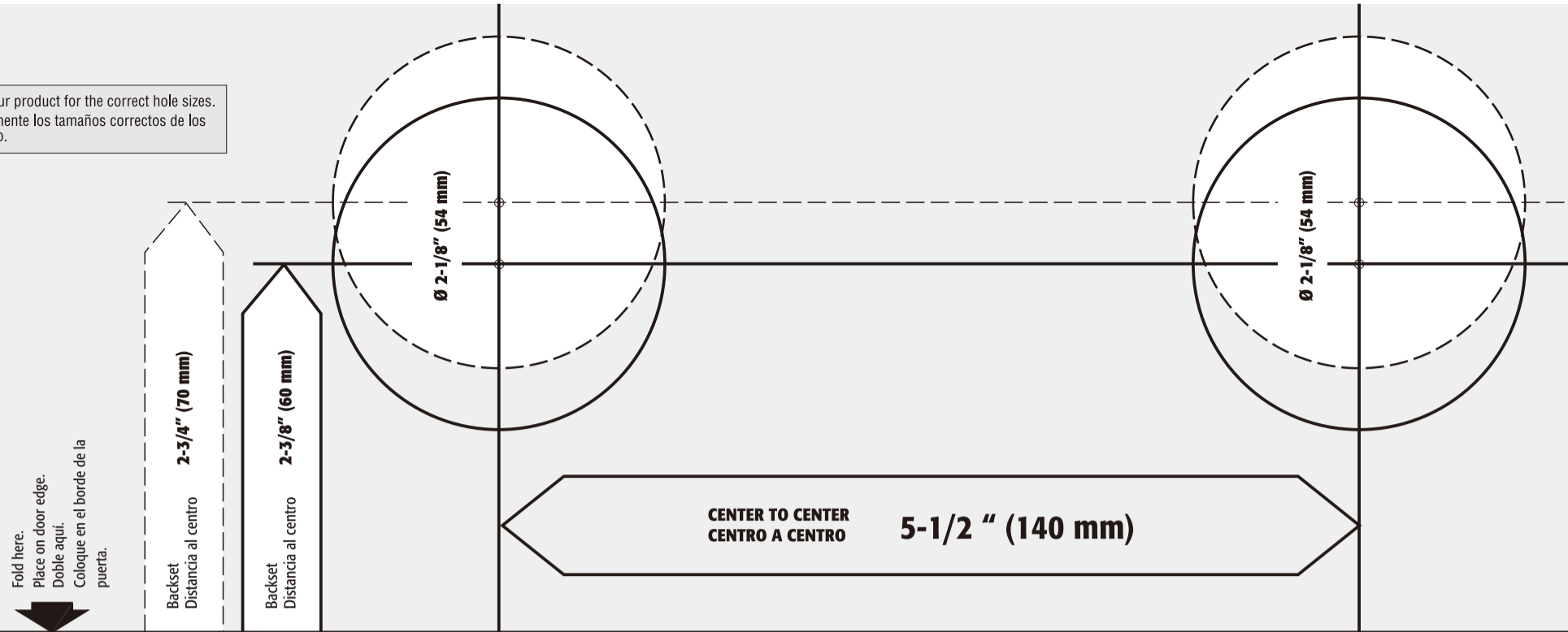
NOTE: If your door already has holes, skip to Installation.  
NOTA: Si su puerta ya tiene agujeros, pase a la instalación.

### A. Using the template, mark the door and drill the holes, and chisel out a mortise. A. Con la plantilla, marque la puerta y perfóre los orificios, y cincele las muescas.



# TEMPLATE PLANTILLA

**NOTE:** Double check your product for the correct hole sizes.  
**NOTA:** Verifique nuevamente los tamaños correctos de los orificios para su producto.



## CARE AND MAINTENANCE

The following care instructions should be followed to ensure a long lasting finish:  
 1. Remove locks, or do not install locks, prior to painting your door.  
 2. Periodically clean with mild soap and a soft cloth only.  
 Do not use abrasives or harsh chemicals, and avoid sharp or scratching objects.

## CUIDADO Y MANTENIMIENTO

Se deben seguir las siguientes instrucciones de cuidado para garantizar un acabado duradero:  
 1. Retire las cerraduras, o no las instale, antes de pintar su puerta.  
 2. Limpie periódicamente sólo con jabón y un paño suave.  
 No utilice abrasivos o productos químicos y evite los cortes o arañazos.

Drill a 1" (25 mm) diameter hole at the center of the door edge.  
 Perfore un orificio de 1" (25 mm) en el centro del borde de la puerta.

1-3/4" (45 mm)  
 1-9/16" (40 mm)  
 1-3/8" (35 mm)

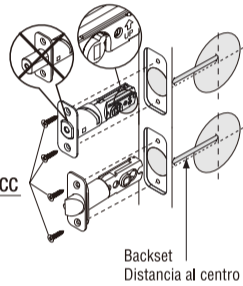
Drill a 1" (25 mm) diameter hole at the center of the door edge.  
 Perfore un orificio de 1" (25 mm) en el centro del borde de la puerta.

1-3/4" (45 mm)  
 1-9/16" (40 mm)  
 1-3/8" (35 mm)

## 2 INSTALLATION / INSTALACIÓN

### A. INSTALL LATCH

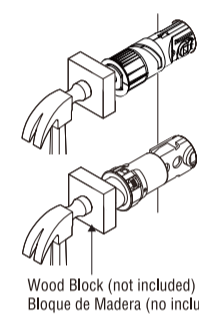
#### A. INSTALE EL PESTILLO



#### Hardware Used / Aditamentos utilizados

**CC** 3/4 in. (19 mm) Wood screws Qty. 4  
 Tornillos para madera de 19 mm (3/4 pulg) Cantidad 4

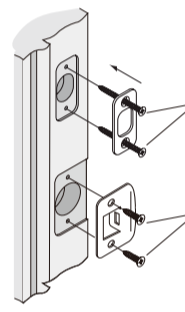
Tap Latch Flush  
 Introduzca el Seguro al Ras



Wood Block (not included)  
 Bloque de Madera (no incluido)

### B. INSTALL STRIKE PLATE IN DOOR JAMB

#### B. INSTALE LA PLACA DEL CERROJO EN EL MARCO INTERIOR PARA PUERTA



#### Hardware Used / Aditamentos utilizados

**BB** 2 in. (51 mm) Wood screws Qty. 2  
 Tornillos para madera de 51 mm (2 pulg) Cantidad 2

**CC** 3/4 in. (19 mm) Latch screws Qty. 2  
 Tornillos para pestillo de 19 mm (3/4 pulg) Cantidad 2



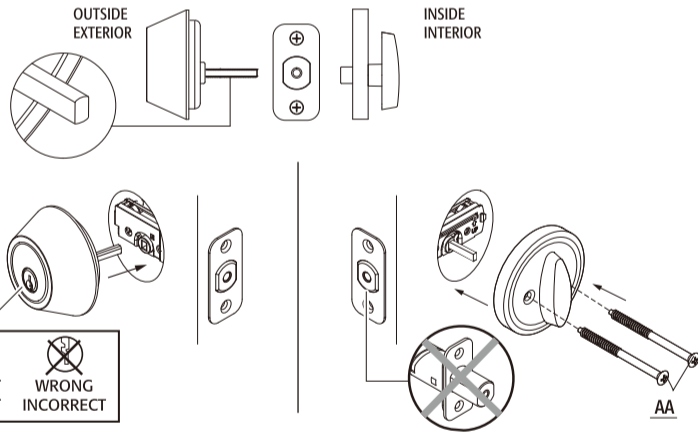
**Note:** For a keyed entry latch, the security pin must rest on the strike plate when the door is closed.

**Nota:** Para un pestillo que utiliza una llave, la clavija de seguridad debe descansar en la placa del cerrojo cuando la puerta está cerrada.

**Do NOT leave the key in the cylinder during installation**  
**NO deje la llave en el cilindro durante la instalación**

### C-1. INSTALL SINGLE CYLINDER DEADBOLT

#### C-1. INSTALE EL CERROJO CILÍNDRICO SIMPLE

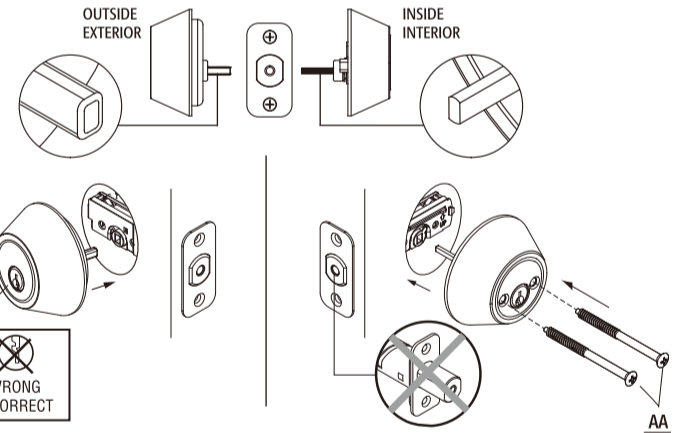


#### Hardware Used / Aditamentos utilizados

**AA** 2-31/64 in. (63 mm) Mounting bolts for single cylinder deadbolt Qty. 2  
 Pernos de montaje de cerradura con cilindro simple de 63 mm (2-31/64 pulg) Cantidad 2

### C-2. INSTALL DOUBLE CYLINDER DEADBOLT

#### C-2. INSTALE EL CERROJO DE DOBLE CILINDRO

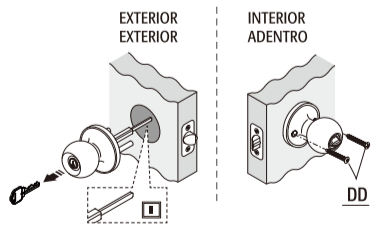


#### Hardware Used / Aditamentos utilizados

**AA** 3-1/9 in. (79 mm) Mounting bolts for double cylinder deadbolt Qty. 2  
 Pernos de montaje de cerradura con cilindro doble de 79 mm (3-1/9 pulg) Cantidad 2

### D-1. INSTALL KNOB

#### D-1. INSTALE POMO

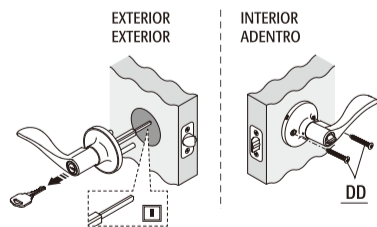


#### Hardware Used / Aditamentos utilizados

**DD** 1-5/16 in. (34 mm) Knob screws Qty. 2  
 Tornillos de la palanca de 34 mm (1-5/16 pulg) Cantidad 2

### D-2. INSTALL LEVER

#### D-2. INSTALE PALANCA



#### Hardware Used / Aditamentos utilizados

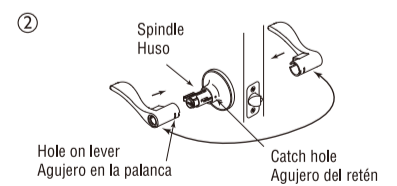
**DD** 1-1/2 in. (38 mm) Lever screws Qty. 2  
 Tornillos de la perilla de 38 mm (1-1/2 pulg) Cantidad 2

**NOTE: SWITCH HANDLES (IF DESIRED)**  
**NOTA: CAMBIAR LAS MANIJAS (SI SE DESEA)**



Insert key to unlock outside lever. Insert pick-up pin into catch hole and pull lever off spindle.  
 Remove Pick-up pin as you pull lever off. Repeat the same on the inside to remove inside lever.

Inserte la llave para liberar el bloque de la palanca exterior. Inserte el llavín en el agujero del retén en la elevación exterior y jale la palanca exterior hasta extraerla del eje. Retire el llavín del agujero del retén de la perilla al extraer la palanca. Repita el mismo procedimiento en el interior para retirar la palanca interior.



Swap levers. Insert lever over to spindle, and align hole on the lever shank with catch hole on the rose and press until secure.

Intercambie las palancas. Inserte la palanca sobre el eje, alinee los orificios taladrados del vástago de la palanca con el agujero del retén en la elevación y presione hasta que quede fijo y entre completamente entre la palanca y el eje.

## LIFETIME LIMITED WARRANTY / GARANTIA LIMITADA DE TODA LA VIDA

The retailer of this product, hereby warrants, subject to the conditions set forth below, that it will either repair or replace, at its option, this product if it proves to be defective by reason of improper workmanship or materials within the original purchaser's lifetime. In order to obtain repairs or replacement under this limited warranty you must bring this product to the retailer's store in which you bought it.

Original purchaser: This limited warranty is limited to the original purchaser at retail of this product from retailer.

Except to the extent prohibited by applicable law, no other warranties, whether express or implied, including the warranties of merchantability and fitness for a particular purpose, shall apply to this product. Under no circumstances shall retailer be liable for consequential or incidental damages in connection with this product. To the extent retailer is prohibited by applicable law from excluding implied warranties, the duration of such implied warranties which are not excludable shall be the original purchaser's lifetime. Some states do not allow the limitation on how long an implied warranty lasts, so the above limitation on the duration of implied warranties which are not excludable, if any, may not apply to you. Some states do not allow the exclusion or limitation of incidental or consequential damages, so the above limitation or exclusion of incidental or consequential damages may not apply to you.

Retailer neither assumes nor authorizes any representative or other person to assume for it any obligation or liability other than such as is expressly set forth herein. This limited warranty gives you specific legal rights, and you may also have other rights which vary from state to state.

De no ser prohibido por las leyes aplicables, ninguna otra garantía, bien sea expresada o implicada, incluso las garantías de comerciabilidad y eficacia para un determinado uso, aplicará a este producto. No quedará responsable el pormenorista, bajo ninguna circunstancia, por daños consecuentes o incidentales relacionados con este producto. En casos en que las leyes aplicables prohíben que el vendedor excluya las garantías implicadas, la duración de tales garantías implicadas que no sean excluíbles será la vida del comprador original. Algunos estados no permiten la limitación de la duración de una garantía implicada. Como tal, tal vez no aplique en su caso la susodicha limitación o exclusión de daños incidentales o consecuentes. Como tal, tal vez no aplique en su caso la susodicha limitación o exclusión de daños incidentales o consecuentes.

El pormenorista no se asume ni autoriza que ningún representante u otra persona asuma de su parte ninguna obligación o responsabilidad aparte de aquellas que se han expresado en la presente. Esta garantía limitada le da específicos derechos legales, y quizá tenga otros derechos que varíen de estado en estado.