



HOW TO ASSEMBLE

AUTOMATIC LOUVER WINDOW OPENER™

Suitable for Palram - Canopia Greenhouses with pre-assembled Side Louver Window

IMPORTANT!

Please read these instructions carefully before starting assembly. Keep these instructions in a safe place for future reference.

www.canopia.com



A member of
Palram Industries Ltd.





1

PARTS REQUEST

In the case of missing or damaged parts, do not return product to store.

Go to the link below or scan the QR code for help, it will direct you to a form that will help us assist you as soon as possible.



SCAN ME

Contact us on our website:
bit.ly/3js7yZi

2

ASSEMBLY ASSISTANCE

If you need any technical assistance in assembling your product, go to the link below or scan the QR code for help. It will direct you to a form that will help us assist you as soon as possible.



SCAN ME

Contact us on our website:
bit.ly/3kqqFEc



CUSTOMER SUPPORT



SCAN ME

WE ARE HERE TO HELP

For general questions: bit.ly/3kY07dP

USA



877-627-8476



hobbyservice@poly-tex.com

CANADA



905-5646007



sales@footprintproducts.com

UNITED KINGDOM · IRELAND



01302-380775



customer.serviceUK@palram.com

GERMANY



0180-522-8778



customer.serviceDE@palram.com

FRANCE · BELGIUM



+33-169-791-094



customer.serviceFR@palram.com

ISRAEL



04-848-6816



info.il@palram.co.il

ITALY · NETHERLANDS · PORTUGAL · SPAIN



+33-169-791-094



customer.serviceFR@palram.com

AUSTRIA · LUXEMBURG · LIECHTENSTEIN



+49-180-522-8778



customer.serviceDE@palram.com

AUSTRALIA



03-9219-4444



salesvic@palram.com

NORWAY · SWEDEN · ARGENTINA · GREECE · GREENLAND · ICELAND · ESTONIA · JAPAN · LATVIA · LITHUANIA
MAURITIUS · MEXICO · ROMANIA · RUSSIA · TURKEY · UZBEKISTAN · UKRAINE · SWAZILAND · KOREA



+972-4-848-6816



customer.service@palram.com



CUSTOMER SUPPORT




SCAN ME

WE ARE HERE TO HELP


For general questions: bit.ly/3kY07dP

AUSTRALIA - GREENHOUSES

 03-9544-6-999

 info@mazedistribution.com.au


HUNGARY · SLOVAKIA

 +420-493-523-523


 servis@garland.cz


NEW ZEALAND

 0800 800 880

 customer.service@palram.com


DENMARK

 07-575 42 70


 post@nshnordic.com


SOUTH AFRICA

 011-397-7771


 receptionza@palram.com


CROATIA · SLOVENIA

 0599-37-057


 info@ms-viscom.com


CZECH REPUBLIC

 0493-523-523


 servis@garland.cz

FINLAND

 Neuvonta: 09-6866720
Tuki / Varaosat: 050-3715350


 www.horisontenterprises.fi
tuki@horisontenterprises.fi


POLAND

 Infolinia: 801-011-929
22-349-93-36


 kontakt@ogrodosfera.pl

CYPRUS

 0224-971-13

 alpaco@alpacodomica.com
www.alpacodomica.com

SWITZERLAND

 062-287-33-77

 info@ritter.ch

BEFORE ASSEMBLY

1. Please CAREFULLY READ all instructions BEFORE STARTING THE ASSEMBLY of the Automatic Side Louver Opener.
2. Carry out the steps in the order set out in the instructions.
3. Close the louvre. Press upwards to ensure louvre blades are fully closed. If necessary, adjust the position of the louvre opener to ensure that the louvre blades are fully closed.
4. Tighten the two screws just enough to hold the louver control opener firmly in place and to ensure it does not slip. Do not overtighten.
5. It is necessary to cool the cylinder before fitting.
6. Fit the adjusting screw into the end of the cylinder.

FITTING THE UNIT

- If a manual vent opener is already assembled, it should be removed.
- Follow the next steps for fitting the unit according to the greenhouse model you have purchased.
- After allowing the cylinder to reach the temperature at which you wish the louver to start opening, operate the louver manually by pulling down on the arm to remove the pressure and firmly turn the adjusting screw in the direction of the 'LO' arrow (clockwise), until the unit begins to open the louver without manual assistance.
- Any rise of the greenhouse temperature will now cause the louver to open wider. Further adjustment may be necessary, in which case repeat the process.
- By turning the adjusting screw in the direction of the 'LO' arrow (clockwise) the louvre starts opening at a lower temperature. If the adjusting screw is turned in the direction of the 'HI' arrow (anti-clockwise) the louver will not open until a higher temperature is reached.
- Please note adjustment cannot be made without operating the unit manually by pulling down on the arm to relieve the return spring pressure.
- Manual Override - If you wish to open or close the louver manually, remove the top half of the plastic catch and carefully remove the link arm from the pivot pin. Providing you do not move the unit or the adjusting knob, the unit will operate at your chosen temperature when reconnected.

IMPORTANT INFORMATION

- Do not heat more than 50°C (122°F).
- Do not apply heavy load on louver when locking or covering.
- Do not attempt to dismantle the cylinder.

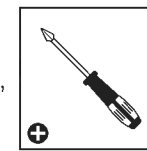
TECHNICAL INFORMATION

- Opening temperature range adjustable between 15°C and 25°C (59°F and 77°F) GUARANTEED

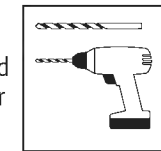
TOOLS & EQUIPMENT



□ Wrench
10 mm | 3/8"



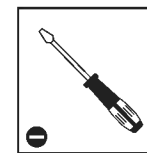
□ Philips Head
Screwdriver



□ Cordless Drill
with Drill Bit
4 mm | 5/32"



□ Wrench
7 mm | 1/4"



□ Flat Head
Screwdriver

DURING ASSEMBLY

- During assembly, you will encounter different icons for different products. Please see below for more information:



- This icon indicates that the installer should be inside the product.



- This icon indicates that the installer should be outside the product.

AVANT LE MONTAGE

1. LIRE ATTENTIVEMENT toutes les instructions AVANT DE COMMENCER L'ASSEMBLAGE du volet roulant automatique.
2. Effectuez les étapes dans l'ordre indiqué dans les instructions.
3. Fermez l'obturateur. Appuyez vers le haut pour vous assurer que les lamelles du volet sont complètement fermées.
Si nécessaire, ajustez la position de l'ouvreur de volet pour vous assurer que les lames du volet sont complètement fermées.
4. Serrez les deux vis juste assez pour maintenir fermement l'ouvre-glace en place et pour qu'il ne glisse pas. Ne pas trop serrer.
5. Le cylindre doit refroidir avant d'être monté.
6. Localisez la vis de réglage sur l'extrémité du cylindre.

AJUSTER L'UNITÉ

- Si l'ouvreur de ventilation manuel est déjà en place, il faut le retirer.
- Suivez les étapes ci-dessous pour installer l'unité en fonction du modèle de serre que vous avez acheté.
- Après avoir laissé le cylindre atteindre la température à laquelle vous souhaitez que le volet commence à s'ouvrir, actionnez le volet manuellement en tirant le bras vers le bas pour supprimer la pression et tournez fermement la vis de réglage dans le sens de la flèche "LO" (sens des aiguilles d'une montre), jusqu'à ce que l'unité commence à ouvrir le volet sans aide manuelle.
- Toute augmentation de la température de la serre entraîne une ouverture supplémentaire du store. Un ajustement supplémentaire peut être nécessaire, auquel cas le processus doit être répété.
- Si la vis de réglage est tournée dans le sens de la flèche "LO" (sens des aiguilles d'une montre), le store commencera à s'ouvrir à une température plus basse. Si la vis de réglage est tournée dans le sens de la flèche "HI" (sens inverse des aiguilles d'une montre), le store ne s'ouvrira qu'à une température plus élevée.
- Veuillez noter que le réglage n'est possible que lorsque l'unité est actionnée manuellement en tirant le bras vers le bas pour libérer la pression du ressort de rappel.
- Fonctionnement manuel : Si vous souhaitez ouvrir ou fermer le store manuellement, retirez la moitié supérieure du loquet en plastique et tirez délicatement le bras de liaison hors du pivot. Tant que vous ne bougez pas l'appareil ou le bouton de réglage, l'appareil fonctionnera à la température sélectionnée lorsqu'il sera rebranché.

INFORMATIONS IMPORTANTES

- Ne chauffez pas l'appareil à plus de 50°C.
- N'exercez pas de pression excessive sur le volet lors de sa fermeture ou de son recouvrement.
- N'essayez pas de démonter le cylindre.

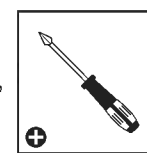
INFORMATIONS TECHNIQUES

- Plage de température d'ouverture réglable entre 15°C et 25°C (59°F et 77°F) GARANTIE

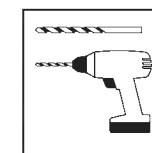
OUTILS ET ÉQUIPEMENT



☐ Clé
10 mm | 3/8"



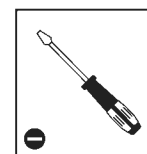
☐ Tournevis
plat



☐ Perceuse
filaire avec
foret
4 mm | 5/32"



☐ Clé
7 mm | 1/4"



☐ Tournevis
plat

DURANT L'ASSEMBLAGE

- Lors du montage, vous trouverez différentes icônes correspondant à différents produits. Pour de plus amples informations, veuillez vous référer à ce qui suit:



- Cette icône indique que l'installateur doit être à l'intérieur du produit.



- Cette icône indique que l'installateur doit être en dehors du produit.

VOR DEM ZUSAMMENBAU

1. Bitte LESEN Sie alle Anweisungen SORGFÄLTIG DURCH, BEVOR SIE MIT DER MONTAGE des automatischen seitlichen Lamellenöffners beginnen.
2. Führen Sie die Schritte in der in der Anleitung angegebenen Reihenfolge durch.
3. Schließen Sie das Lamellen. Drücken Sie nach oben, um sicherzustellen, dass die Lamellen vollständig geschlossen sind. Passen Sie bei Bedarf die Position des Lamellenöffners an, um sicherzustellen, dass die Lamellen vollständig geschlossen sind.
4. Ziehen Sie die beiden Schrauben gerade so weit an, dass der „Lamellensteuerungsöffner“ fest sitzt und nicht verrutscht. Nicht überdrehen.
5. Vor dem Einbau muss der Zylinder abgekühlt werden.
6. Bringen Sie die Einstellschraube am Ende des Zylinders an.

MONTAGE DER EINHEIT

- Wenn ein manueller Entlüftungsöffner bereits montiert ist, sollte dieser entfernt werden.
- Befolgen Sie die nächsten Schritte, um das Gerät entsprechend dem von Ihnen erworbenen Gewächshausmodell zu montieren.
- Nachdem der Zylinder die Temperatur erreicht hat, bei der die Klappe mit dem Öffnen beginnen soll, betätigen Sie die Klappe manuell, indem Sie den Arm nach unten ziehen, um den Druck zu entfernen, und die Einstellschraube fest in Richtung des Pfeils „LO“ (im Uhrzeigersinn) drehen. , bis das Gerät beginnt, die Klappe ohne manuelle Hilfe zu öffnen.
- Jeder Temperaturanstieg im Gewächshaus führt nun dazu, dass sich die Jalousie weiter öffnet. Eventuell sind weitere Anpassungen erforderlich, in diesem Fall wiederholen Sie den Vorgang.
- Durch Drehen der Einstellschraube in Richtung des „LO“-Pfeils (im Uhrzeigersinn) beginnt sich die Jalousie bei einer niedrigeren Temperatur zu öffnen. Wird die Einstellschraube in Richtung des „HI“-Pfeils (gegen den Uhrzeigersinn) gedreht, öffnet sich die Jalousie erst bei einer höheren Temperatur.
- Bitte beachten Sie, dass die Einstellung nicht vorgenommen werden kann, ohne das Gerät manuell zu betätigen, indem Sie den Arm nach unten ziehen, um den Druck der Rückstellfeder zu entlasten.
- Manuelle Überbrückung – Wenn Sie die Luftklappe manuell öffnen oder schließen möchten, entfernen Sie die obere Hälfte des Kunststoffverschlusses und entfernen Sie den Verbindungsarm vorsichtig vom Drehstift. Solange Sie das Gerät oder den Einstellknopf nicht bewegen, arbeitet das Gerät beim Wiederanschießen mit der von Ihnen gewählten Temperatur.

WICHTIGE INFORMATIONEN

- Nicht über 50 °C (122 °F) erhitzen.
- Beim Verriegeln oder Abdecken die Lamellen nicht stark belasten.
- Versuchen Sie nicht, den Zylinder zu zerlegen.

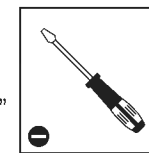
TECHNISCHE INFORMATION

- Öffnungstemperaturbereich einstellbar zwischen 15 °C und 25 °C (59 °F und 77 °F)
GARANTIERT

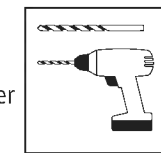
HERRAMIENTAS Y EQUIPOS



- Schraubenschlüssel
10 mm | 3/8"



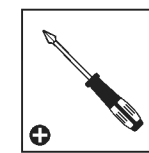
- Schlitzschraubendreher



- Akkuboherer mit Bohrer
4 mm | 5/32"



- Schraubenschlüssel
7 mm | 1/4"



- Kreuzschlitzschraubendreher

WÄHREND DER MONTAGE

- Während der Montage werden Sie verschiedene Symbole für unterschiedliche Produkte sehen. Weitere Informationen finden Sie unten:



- Dieses Symbol zeigt an, dass sich die installierende Person sich im Inneren des Produktes befinden sollte.



- Dieses Symbol zeigt an, dass sich die installierende Person an der Außenseite des Produktes befinden sollte.

ANTES DEL MONTAJE

1. LEA CON ATENCIÓN todas las instrucciones ANTES DE COMENZAR EL ENSAMBLAJE del abridor automático de persianas.
2. Realice los pasos en el orden establecido en las instrucciones.
3. Cierre la persiana. Presione hacia arriba para asegurarse de que las lamas de la persiana están totalmente cerradas.
Si es necesario, ajuste la posición del abridor de la persiana para garantizar que las lamas estén cerradas por completo.
4. Apriete los dos tornillos lo suficiente como para mantener el abridor de las lamas firme en su sitio y para asegurarse de que no se deslice. No los apriete demasiado.
5. El cilindro debe enfriarse antes de su colocación.
6. Ubique el tornillo de ajuste en el extremo del cilindro.

INSTALANDO LA UNIDAD

- Si el abridor manual de ventilación ya está colocado, debe retirarlo.
- Siga los siguientes pasos para instalar la unidad según el modelo de invernadero que haya adquirido.
- Después de dejar que el cilindro alcance la temperatura a la que desea que la persiana comience a abrirse, accione la persiana de forma manual tirando del brazo hacia abajo para eliminar la presión y gire firmemente el tornillo de ajuste en la dirección de la flecha “LO” (en el sentido de las agujas del reloj), hasta que la unidad comience a abrir la persiana sin ayuda manual.
- Cualquier aumento de la temperatura del invernadero hará que la persiana se abra más. Es posible que sea necesario un mayor ajuste, en cuyo caso se debe repetir el proceso.
- Si se gira el tornillo de ajuste en la dirección de la flecha “LO” (en el sentido de las agujas del reloj), la persiana comenzará a abrirse a una temperatura más baja. Si el tornillo de ajuste se gira en la dirección de la flecha “HI” (en sentido contrario a las agujas del reloj), la persiana sólo se abrirá al alcanzar una temperatura más alta.
- Tenga en cuenta que el ajuste sólo es posible cuando se acciona la unidad de forma manual tirando del brazo hacia abajo para aliviar la presión del muelle de retorno.
- Accionamiento manual: si desea abrir o cerrar la persiana de manera manual, retire la mitad superior del cierre de plástico y extraiga con cuidado el brazo de conexión del pivote. Mientras no mueva la unidad o el mando de ajuste, la unidad funcionará a la temperatura seleccionada cuando la vuelva a reconectar.

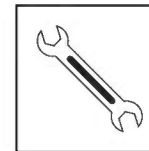
INFORMACIÓN IMPORTANTE

- No caliente la unidad a más de 50°C.
- No aplique demasiada presión sobre la persiana al cerrarla o cubrirla.
- No intente desmontar el cilindro.

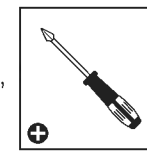
INFORMACIÓN TÉCNICA

- Rango de temperatura de apertura ajustable entre 15°C y 25°C (59°F y 77°F) GARANTIZADO

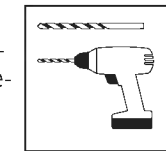
HERRAMIENTAS Y EQUIPOS



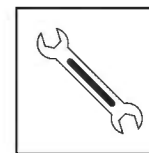
Llave
10 mm | 3/8"



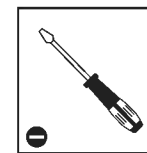
Destornillador de cabeza Philips



Taladro eléctrico con broca o mecha 4 mm | 5/32"



Llave
7 mm | 1/4"



Destornillador de cabeza plana

DURANTE EL MONTAJE

- Durante el montaje, se encontrará con diferentes iconos. Para obtener más información, consulte lo siguiente:



- Este ícono indica que el instalador debe estar dentro del producto.



- Este ícono indica que el instalador debe estar fuera del producto.

FÖRE MONTERING

1. LÄS NOGGRANT igenom alla instruktioner INNAN DU BÖRJAR MONTERINGEN av Automatisk sidoluftöppnare
2. Utför stegen i den ordning som anges i instruktionerna.
3. Stäng gallret. Tryck uppåt för att säkerställa att gallerbladen är helt stängda. Justera vid behov lamellöppnarens läge för att säkerställa att gallerbladen är helt stängda.
4. Dra åt de två skruvarna tillräckligt för att hålla fast öppningskontrollen för spjället ordentligt och för att säkerställa att det inte glider. Dra inte åt för hårt.
5. Det är nödvändigt att kyla ner cylindern innan montering.
6. Montera justeringsskruven i cylinderns ände.

MONTERING AV ENHETEN

- Om ett manuellt spjäll redan är monterat bör det tas bort.
- Följ nästa steg för att montera enheten enligt den växthusmodell du har köpt.
- Efter att ha låtit cylindern nå den temperatur vid vilken du vill att spjället ska börja öppnas, manövrera spjället manuellt genom att dra ner armen för att ta bort trycket och vrida justerskruven ordentligt i riktningen för "LO"-pilen (medurs), tills enheten börjar öppna spjället utan manuell hjälp.
- Varje höjning av växthustemperaturen kommer nu att göra att spjället öppnas vidare. Ytterligare justering kan vara nödvändig, i så fall upprepa processen.
- Genom att vrida justerskruven i 'LO' -pilens riktning (medurs) börjar gallret öppnas vid en lägre temperatur. Om justerskruven vrids i riktningen för 'HI'-pilen (moturs) öppnas inte spjället förrän en högre temperatur uppnås.
- Observera att justering inte kan göras utan att manövrera enheten manuellt genom att dra ner armen för att avlasta retur fjädertrycket.
- Manuellt övertag - Om du vill öppna eller stänga spjället manuellt, ta bort den övre halvan av plastspärren och ta försiktigt bort länkmarmen från svängtappen. Förutsatt att du inte flyttar enheten eller justeringsskruven kommer enheten att återgå till din valda temperatur när den återansluts.

VIKTIG INFORMATION

- Värm inte upp till mer än 50°C (122°F).
- Lägg inget tungt på spjället vid låsning eller övertäckning.
- Försök inte demontera cylindern.

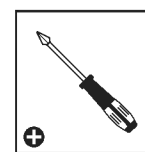
TEKNISK INFORMATION

- Intervallet för öppningstemperaturen är justerbart mellan 15°C och 25°C (59°F och 77°F)
- GARANTI

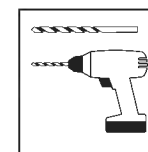
VERKTYG OCH REDSKAP



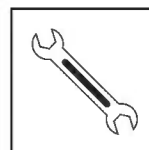
Rycka
10 mm | 3/8"



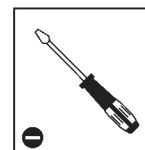
stjärnskruvmejsel



Trådlös borrar med borrar
4 mm | 5/32"



Rycka
7 mm | 1/4"



Spårmejsel

UNDER MONTERING

- Under montering kommer du att stöta på olika ikoner för olika produkter. Se nedan för mer information:



- Denna ikon anger att installatören bör befinna sig inne i produkten.



- Denna ikon anger att installatören bör befinna sig utanför produkten.

FØR MONTERING

1. LES NØYE GJENNOM alle anvisningene FØR DU STARTER MONTERINGEN av den automatiske takvinduåpneren.
2. Utfør trinnene I den rekkefølgen som er angitt i instruksjonene.
3. Lukk takvinduet. Trykk oppover for å sikre at takvindubladene er helt lukket. Juster om nødvendig posisjonen til vinduåpneren for å sikre at bladene er helt lukket.
4. Stram de to skruene akkurat nok til å holde kontrollåpneren til takvinduet godt på plass og for å sikre at den ikke glir. Ikke for anspent.
5. Det er nødvendig å avkjøle sylindren før montering.
6. Monter justeringskruen i enden av sylindren.

PLASSERING AV ENHETEN I VINDUSÅPNING

- en manuell ventilasjonsåpning allerede er montert, bør den fjernes.
- Følg de neste trinnene for montering av enheten i henhold til drivhusmodellen du har kjøpt.
- Etter at sylindren har nådd den temperaturen der du ønsker at takvinduet skal begynne å åpne seg, bruker du takvinduet manuelt ved å trekke ned armen for å fjerne trykket og dreie justeringskruen godt i retning av LO-pilen (med klokken), til enheten begynner å åpne takvinduet uten manuell assistanse.
- Enhver økning av drivhustemperaturen vil nå føre til at takvinduet åpnes bredere. Ytterligere justering kan være nødvendig, i så fall gjenta prosessen.
- Ved å dreie justeringskruen i retning av LO-pilen (med klokken) begynner takvinduet å åpne seg ved lavere temperatur. Hvis justeringskruen dreies i retning av HI-pilen (mot klokken), åpnes ikke takvinduet før en høyere temperatur er nådd.
- Vær oppmerksom på at justering ikke kan gjøres uten å bruke enheten manuelt ved å trekke ned armen for å avlaste returfjærtrykket.
- Manuell overstyring - Hvis du vil åpne eller lukke takvinduet manuelt, fjerner du den øverste halvdel av plastlåsen og fjerner forsiktig koblingsarmen fra dreiestiften. Forutsatt at du ikke flytter enheten eller justeringsknappen, vil enheten fungere ved ønsket temperatur når den kobles til igjen.

VIKTIG INFORMASJON

- Ikke varm opp med mer enn 50 °C.
- Ikke belast takvinduet for tungt når du låser eller dekker.
- Ikke forsøk å demontere sylindren.

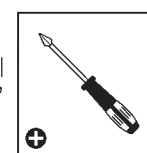
TEKNISK INFORMASJON

- Åpningstemperaturområdet kan justeres mellom 15 °C og 25 °C GARANTERT

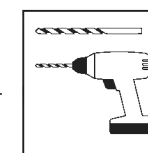
VERKTØY OG UTSTYR



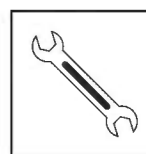
☐ Skiftenøkkel
10 mm | 3/8"



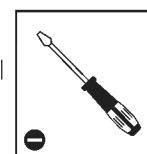
☐ Phillips
skrutrekker



☐ Trådløs drill
med bor
4 mm | 5/32"



☐ Skiftenøkkel
7 mm | 1/4"



☐ Flat
skrutrekker

UNDER FORSAMLINGEN

- Under montering vil du møte på forskjellige ikoner for forskjellige produkter. Vennligst se nedenfor for mer informasjon:



- Dette symbolet indikerer at montøren skal befinne seg på utsiden.



- Dette symbolet indikerer at montøren skal befinne seg på innsiden.

ENNEN KOKOAMISTA

1. LUE kaikki ohjeet HUOLELLISESTI ENNEN automaattisen sivusäleikön avajaan KOKOAMISTA
2. Suorita vaiheet ohjeissa määritetyssä järjestyksessä.
3. Sulje säleikkö. Paina ylöspäin varmistaaksesi, että säleikön lavat ovat täysin kiinni. Säädä tarvittaessa säleikön avajaan asentoa varmistaaksesi, että säleikön lavat ovat täysin kiinni.
4. Kiristä kaksi ruuvia niin, että säleikön ohjain/avaaja pysyy tiukasti paikallaan eikä lipsu. Älä kiristä liikaa.
5. Sylinteri on jäähdytettävä ennen asennusta.
6. Aseta säätöruuvi sylinterin päähän.

LAITTEEN ASENTAMINEN

- Jos manuaalinen tuuletusluukun avaja on koottu, se on purettava.
- Noudata seuraavia ohjeita asentaaksesi yksikön ostetun kasvihuoneen mallin mukaan.
- Kun sylinteri on saavuttanut säleikön avautumislämpötilan, vedä säleikön vartta alas tiukasti paineen vapauttamiseksi ja käännä säätöruuvia "LO"-nuolen suuntaan (myötöpäivään), kunnes yksikkö alkaa avata säleikköä ilman manuaalista avustusta.
- Kasvihuoneen lämpötilan nousu saa nyt säleikön avautumaan leveämmälle. Lisäsäädöt saattavat olla tarpeen, jolloin voit toistaa nämä vaiheet.
- Kun käännät säätöruuvia "LO"-nuolen suuntaan (myötöpäivään), säleikkö alkaa avautua alhaisemmassa lämpötilassa. Kun kierrät säätöruuvia "HI"-nuolen suuntaan (vastapäivään), säleikkö avautuu vasta, kun korkeampi lämpötila saavutetaan.
- Huomioi, ettei säätöjä voi tehdä, jos et vedä yksikön vartta alas manuaalisesti palautusjousen paineen vapauttamiseksi.
- Manuaalinen ohitus - Jos haluat avata tai sulkea säleikön manuaalisesti, poista muovisalvan yläosa ja linkkivarsi varovasti kääntönupista. Jos et siirrä yksikköä tai säätönuppia, yksikkö toimii valitsemallasi lämpötilalla, kun se yhdistetään uudelleen.

TÄRKEÄ HUOMIO

- Älä lämmitä yli 50°C:een (122°F).
- Älä altista säleikköä raskaalle kuormitukselle lukittaessa tai peitettäessä.
- Älä yritä purkaa sylinteriä.

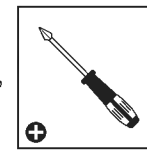
TEKNISET TIEDOT

- Avautumisen lämpötila-alue on säädettävissä 15°C:n ja 25°C:n (59°F ja 77°F) välillä TAATTU

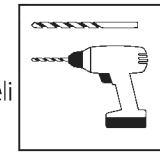
TYÖKALUT & VÄLINEET



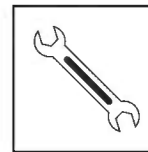
Kiintoavain
10 mm | 3/8"



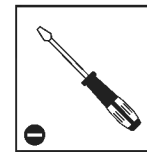
Ristipäinen
ruuvimeisseli



Langaton
pora
poranterällä
4 mm | 5/32"



Kiintoavain
7 mm | 1/4"



Talttapäinen
ruuvimeisseli

ASENNUKSEN AIKANA

- Kokoamisen aikana näet erilaisia kuvakkeita eri tuotteita varten. Katso lisätietoja alta:



- Tämä kuvake osoittaa, että asentaja pitäisi olla tuotteen ulkopuolella



- Tämä kuvake osoittaa että asentajan pitäisi olla tuotteen sisällä

FØR MONTERING

1. LÆS venligst alle instruktioner omhyggeligt, FØR DU STARTER SAMLING af den automatiske sideventilåbner.
2. Udfør trinene i den rækkefølge, der er angivet i instruktionerne.
3. Luk lamellen. Tryk opad for at sikre, at lamellen er helt lukket. Juster om nødvendigt placeringen af lamelåbneren for at sikre, at lamelbladene er helt lukkede.
4. Spænd de to skruer lige nok til at holde spjældets kontrolåbner fast på plads og for at sikre, at den ikke glider. Spænd ikke for meget.
5. Det er nødvendigt at afkøle cylinderen før montering.
6. Sæt justeringsskruen i enden af cylinderen.

MONTERING AF ENHEDEN

- Hvis en manuel udluftningsåbner allerede er samlet, skal den fjernes.
- Følg de næste trin for montering af enheden i henhold til drivhusmodellen du har købt.
- Efter at have ladet cylinderen nå den temperatur, ved hvilken du ønsker, at spjældet skal begynde at åbne, betjenes spjældet manuelt ved at trække ned i armen for at fjerne trykket og dreje justeringsskruen i retning af 'LO'-pilen (med uret), indtil enheden begynder at åbne spjældet uden manuel assistance.
- Enhver stigning i drivhustemperaturen vil nu få spjældet til at åbne bredere. Yderligere justering kan være nødvendig, og i så fald gentages processen.
- Ved at dreje justeringsskruen i 'LO'-pilens retning (med uret) begynder lamellen at åbne ved en lavere temperatur. Hvis justeringsskruen drejes i retning af 'HI'-pilen (mod uret), åbner spjældet ikke, før en højere temperatur er nået.
- Bemærk venligst, at justering ikke kan foretages uden at betjene enheden manuelt ved at trække ned i armen for at aflaste returfedertrykket.
- Manuel tilsidesættelse - Hvis du ønsker at åbne eller lukke spjældet manuelt, skal du fjerne den øverste halvdel af plastiklåsen og forsigtigt fjerne ledarmen fra drejetappen. Forudsat at du ikke flytter enheden eller justeringsknappen, vil enheden fungere ved din valgte temperatur, når den tilsluttes igen.

VIGTIGE OPLYSNINGER

- Opvarm ikke mere end 50°C (122°F).
- Påfør ikke en tung belastning på spjældet, når du låser eller afdækker.
- Forsøg ikke at adskille cylinderen.

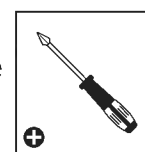
TEKNISK INFORMATION

- Åbningstemperaturområde kan justeres mellem 15°C og 25°C (59°F og 77°F) GARANTERET

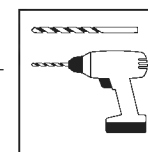
VÆRKTØJ & UDSTYR



Svensknøgle
10 mm | 3/8"



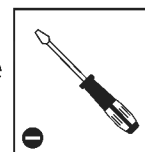
Stjerneskrue-
etrækker



Trådløs
Boremaskine
Fladfræsebor
4 mm | 5/32"



Svensknøgle
7 mm | 1/4"



Flad Skru-
etrækker

UNDER MONTERINGEN

- Under montering vil du støde på forskellige ikoner for forskellige produkter. Se venligst nedenfor for mere information:



- Dette ikon indikerer, at installatøren skal befinde sig inde i for produktet



- Dette ikon indikerer, at installatøren skal befinde sig uden for produktet

PRED SESTAVLJANJEM

1. PRED ZAČETKOM MONTAŽE avtomatskega stranskega odpiralnika žaluzije SKRBNO PREBERITE vsa navodila.
2. Izvedite korake v vrstnem redu, določenem v navodilih.
3. Zaprite žaluzijo. Pritisnite navzgor, da so lamele žaluzije popolnoma zaprte. Po potrebi prilagodite položaj odpiranja žaluzije, da so lamele žaluzije popolnoma zaprte.
4. Dva vijaka zategnite samo toliko, da bo nastavek za upravljanje žaluzije trdno pritrjen na mesto in da ne bo zdrsil. Ne zategujte preveč.
5. Pred vgradnjo je treba valj ohladiti.
6. Nastavitveni vijak vstavite v konec valja.

VGRADNJA ENOTE

- Če je ročni odpiralnik prezračevanja že sestavljen, ga je treba odstraniti.
- Sledite naslednjim korakom za namestitev enote v skladu z modelom rastlinjaka ki ste ga kupili.
- Ko valj doseže temperaturo, pri kateri želite, da se žaluzija začne odpirati, upravljajte žaluzijo z roko tako, da potegnete ročico navzdol ter s tem odstranite pritisk, in močno zavrtite nastavitveni vijak v smeri puščice 'LO' (v smeri urinega kazalca), dokler naprava ne začne odpirati žaluzije brez ročne pomoči.
- Vsako povišanje temperature v rastlinjaku povzroči, da se žaluzije odprejo širše. Morda bo potrebna nadaljnja prilagoditev, v tem primeru postopek ponovite.
- Z obračanjem nastavitvenega vijaka v smeri puščice 'LO' (v smeri urinega kazalca) se žaluzija začne odpirati pri nižji temperaturi. Če nastavitveni vijak obrnete v smeri puščice 'HI' (v nasprotni smeri urinega kazalca), se žaluzija ne bo odprla, dokler ne bo dosežena višja temperatura.
- Upoštevajte, da nastavitve ni mogoče izvesti brez ročnega upravljanja enote, tako da potegnete ročico navzdol, da sprostite pritisk povratne vzmeti.
- Ročno upravljanje - Če želite žaluzijo odpreti ali zapreti ročno, odstranite zgornjo polovico plastične kljuge in previdno odstranite vezno ročico z vrtljivega zatiča. Če enote ali nastavitvenega gumba ne premaknete, bo enota po ponovni priključitvi delovala pri izbrani temperaturi.

POMEMBNE INFORMACIJE

- Ne segrevajte na več kot 50°C (122°F).
- Pri zaklepanju ali pokrivanju žaluzij jih ne obremenjujte preveč.
- Ne poskušajte razstaviti valja.

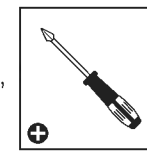
TEHNIČNE INFORMACIJE

- Temperaturno območje odpiranja je nastavljivo med 15°C in 25°C (59°F in 77°F) ZAJAMČENO

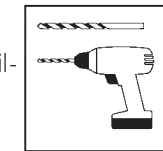
ORODJA & OPREMA



Ključ
10 mm | 3/8"



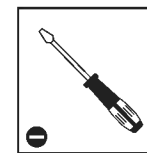
Izvijač s Phil-
lips glavo



Akumulator-
ski vrtalnik
4 mm | 5/32"



Ključ
7 mm | 1/4"



Izvijač s
ploščato
glavo

MED SESTAVLJANJEM

- Med sestavljanjem boste našli različne ikone za različne izdelke. Za več informacij glejte spodaj:



- Ta ikona pomeni, da mora biti sestavljevec znotraj proizvoda.



- Ta ikona pomeni, da mora biti sestavljevec izven proizvoda.

PRZED MONTAŻEM

1. PRZED ROZPOCZĘCIEM MONTAŻU automatycznego bocznego otwieracza żaluzji należy DOKŁADNIE PRZECZYTAĆ wszystkie instrukcje.
2. Należy wykonać kroki w kolejności określonej w niniejszej instrukcji.
3. Zamknąć żaluzję. Przesunąć w górę, aby upewnić się, że lamele żaluzji są całkowicie zamknięte. W razie potrzeby wyregulować położenie otwieracza żaluzji, aby zapewnić całkowite zamknięcie lameli żaluzji.
4. Dokręcić obie śruby tylko na tyle, aby mocno przytrzymać otwieracz żaluzji na miejscu i aby się nie ześlizgiwał. Nie dokręcać zbyt mocno.
5. Przed montażem należy koniecznie schłodzić cylinder.
6. Włożyć śrubę regulacyjną do końca cylindra.

ZMONTOWANIE PRODUKTU

- Jeżeli ręczny otwieracz odpowietrznika został już zamontowany, należy go usunąć.
- Aby zamontować urządzenie odpowiadające zakupionemu modelowi szklarni, należy postępować zgodnie z kolejnymi krokami.
- Po odczekaniu, aż cylinder osiągnie temperaturę, przy której żaluzja ma się zacząć otwierać, uruchomić żaluzję ręcznie, pociągając w dół za ramię, aby usunąć nacisk i mocno przekręcić śrubę regulacyjną w kierunku strzałki 'LO' (zgodnie z kierunkiem ruchu wskazówek zegara), aż urządzenie zacznie otwierać żaluzję bez pomocy ręcznej.
- Każdy wzrost temperatury w szklarni spowoduje teraz szersze otwarcie żaluzji. Może być konieczna dalsza regulacja, w takim przypadku należy powtórzyć proces.
- Po obróceniu śruby regulacyjnej w kierunku strzałki 'LO' (zgodnie z kierunkiem ruchu wskazówek zegara) żaluzja zacznie się otwierać przy niższej temperaturze. Jeżeli śruba regulacyjna zostanie przekręcona w kierunku strzałki 'HI' (przeciwie do ruchu wskazówek zegara), żaluzja nie otworzy się do momentu osiągnięcia wyższej temperatury.
- Należy pamiętać, że regulacji nie można dokonać bez ręcznego uruchomienia urządzenia poprzez pociągnięcie ramienia w dół w celu zmniejszenia nacisku sprężyny powrotnej.
- Ręczne przesterowanie - Jeśli potrzebne jest ręczne otwieranie lub zamknięcie żaluzji, należy wyjąć górną połowę plastikowego zatrzasku i ostrożnie zdjąć ramię łączące z trzpienia obrotowego. Po ponownym podłączeniu urządzenie będzie pracowało w wybranej temperaturze, pod warunkiem, że urządzenie lub pokrętło regulacyjne nie zostaną poruszone.

WAŻNA INFORMACJA

- Nie podgrzewać do temperatury wyższej niż 50°C (122°F).
- Podczas zamykania lub przykrywania żaluzji nie należy jej mocno obciążać.
- Nie należy próbować demontować cylindra.

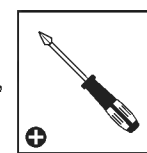
INFORMACJE TECHNICZNE

- GWARANTOWANY Zakres temperatury otwierania jest regulowany w zakresie od 15°C do 25°C (59°F do 77°F)

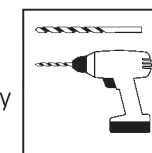
NARZĘDZIA I SPRZĘT



Klucz Płaski
10 mm | 3/8"



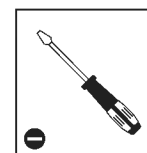
Śrubokręt
Krzyżakowy



Wkrętarka
Akumulatorowa - z
Wiertłem
4 mm | 5/32"



Klucz Płaski
7 mm | 1/4"



Śrubokręt
Płaski

PODCZAS MONTAŻU

- Podczas montażu można zetknąć się z różnymi ikonami dla różnych produktów. Więcej informacji znajdziesz poniżej:



- Ta ikonka informuje, iż osoba montująca powinna znajdować się w środku domku.



- Ta ikonka informuje, iż osoba montująca powinna znajdować się na zewnątrz domku.

PŘED MONTÁŽÍ

1. PŘED ZAHÁJENÍM MONTÁŽE automatického otvírače bočních žaluzií si, prosím, **POZORNĚ PŘEČTĚTE** všechny pokyny.
2. Provedte kroky v pořadí uvedeném v pokynech.
3. Zavřete žaluzii. Zatlačte směrem nahoru, abyste zajistili, že jsou lamely žaluzie zcela uzavřeny. V případě potřeby upravte polohu otvírače žaluzií tak, aby byly lamely žaluzie zcela zavřené.
4. Utáhněte dva šrouby jen natolik, aby otvírač ovládání žaluzií držel pevně na místě a aby neklouzal.
NEUTAHAJTE příliš silně.
5. Před montáží je nutné válec vychladit.
6. Nasaďte seřizovací šroub na konec válce.

MONTÁŽ JEDNOTKY

- Pokud je ruční otvírák již smontován, měl by být odstraněn.
- Postupujte podle následujících kroků pro montáž jednotky podle modelu skleníku který jste zakoupili.
- Poté, co válec dosáhne teploty, při které si přejete, aby se žaluzie začala otevírat, ovládejte žaluzie ručně zatažením za rameno, abyste uvolnili tlak, a pevně otočte seřizovacím šroubem ve směru šipky „LO“ (ve směru hodinových ručiček), dokud jednotka nezačne otevírat žaluzie bez ruční pomoci.
- Jakékoli zvýšení teploty skleníku nyní způsobí širší otevření žaluzie. Může být nutné další nastavení, v takovém případě proces opakujte.
- Otáčením nastavovacího šroubu ve směru šipky „LO“ (ve směru hodinových ručiček) se lamela začne otevírat při nižší teplotě. Pokud otočíte seřizovacím šroubem ve směru šipky „HI“ (proti směru hodinových ručiček), žaluzie se neotevře, dokud nebude dosaženo vyšší teploty.
- Upozorňujeme, že nastavení nelze provést bez ručního ovládání jednotky zatažením za rameno, aby se uvolnil tlak vratné pružiny.
- Ruční ovládání – Pokud chcete žaluzii otevřít nebo zavřít ručně, odstraňte horní polovinu plastové západky a opatrně vyjměte spojovací rameno z otočného čepu. Za předpokladu, že nepohnete jednotkou ani nastavovacím knoflíkem, bude jednotka po opětovném připojení pracovat při vámi zvolené teplotě.

DŮLEŽITÁ INFORMACE

- Nezahřívejte na více než 50 °C (122 °F).
- Při zamykání nebo zakrývání žaluzie příliš nezatěžujte.
- Nepokoušejte se válec demontovat.

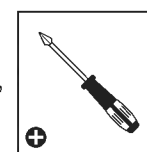
TECHNICKÉ INFORMACE

- Rozsah otevírací teploty nastavitelný mezi 15 °C a 25 °C (59 °F a 77 °F) ZARUČENO

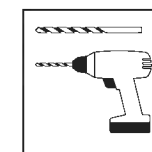
NÁSTROJE A ZAŘÍZENÍ



☐ Klíč
10 mm | 3/8"



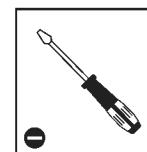
☐ Šroubovák
s křížovou
hlavou



☐ Akumulátor-
ová vrtačka s
vrtákem
4 mm | 5/32"



☐ Klíč
7 mm | 1/4"



☐ Šroubovák
s plochou
hlavou

POZNÁMKY BĚHEM MONTÁŽE

- Při montáži se setkáte s různými ikonami u různých produktů. Další informace naleznete níže:



- Tato ikona ukazuje, že osoba sestavující kůlnu by měla být uvnitř objektu



- Tato ikona ukazuje, že člověk sestavující kůlnu by se měl nacházet vně objektu.



TABLE OF CONTENTS

SUITABLE FOR
HARMONY / HYBRID
MYTHOS / GLORY / OCTAVE
BALANCE / ESSENCE / AMERICANA



Pages 1-2

SUITABLE FOR
GRAND GARDENER / PRESTIGE
HOBBY GARDENER / ECO GROW



Pages 3-5

SUITABLE FOR
OASIS SERIES



Pages 6-8

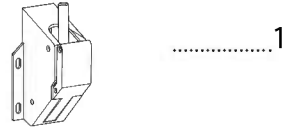
1

SUITABLE FOR HARMONY / HYBRID / MYTHOS / GLORY / OCTAVE / BALANCE / ESSENCE / AMERICANA

423 3

421 1

428 2



.....1



.....1



.....1



.....1

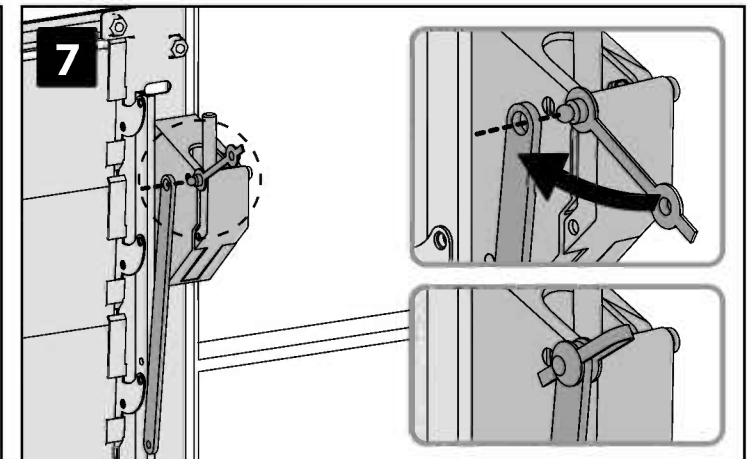
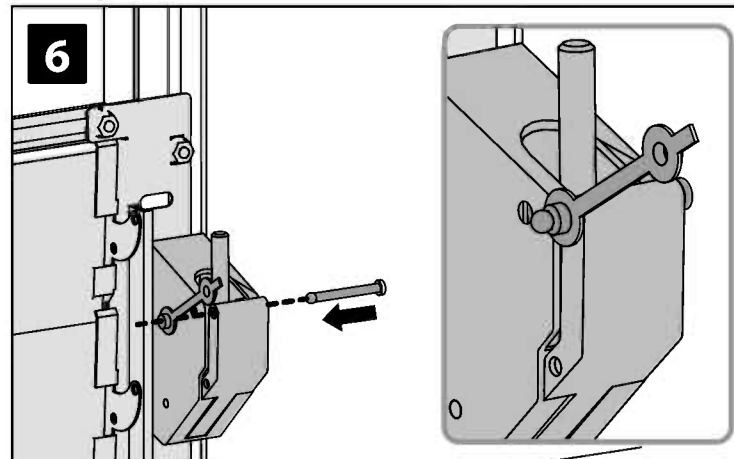
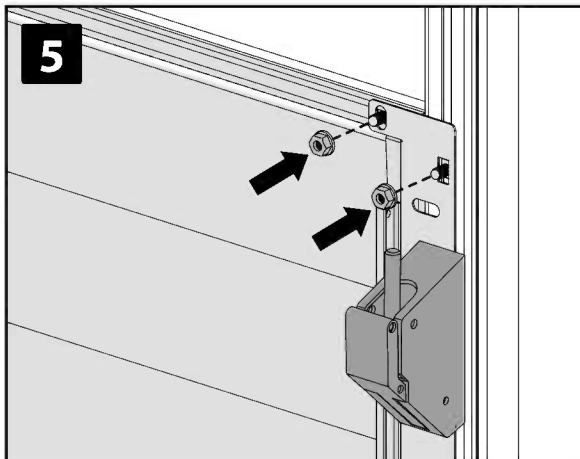
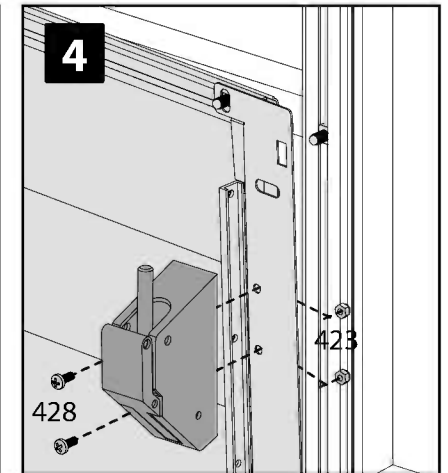
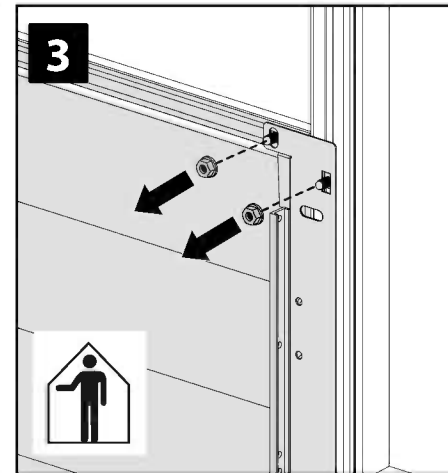
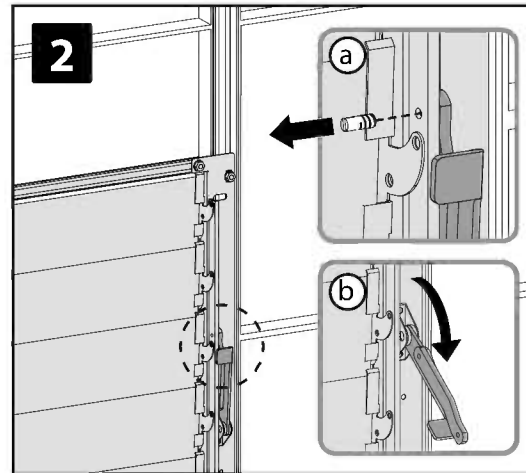
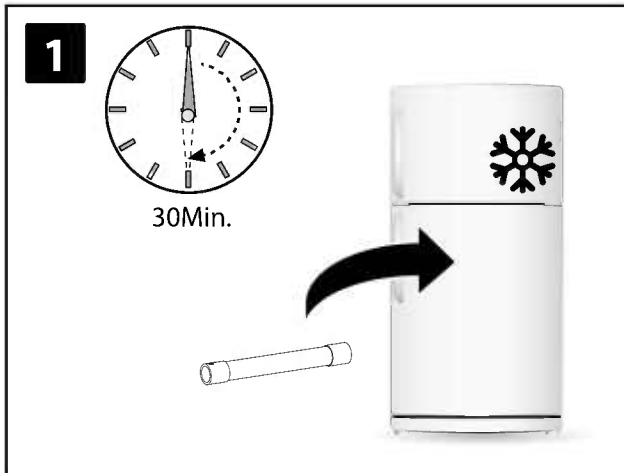


.....1

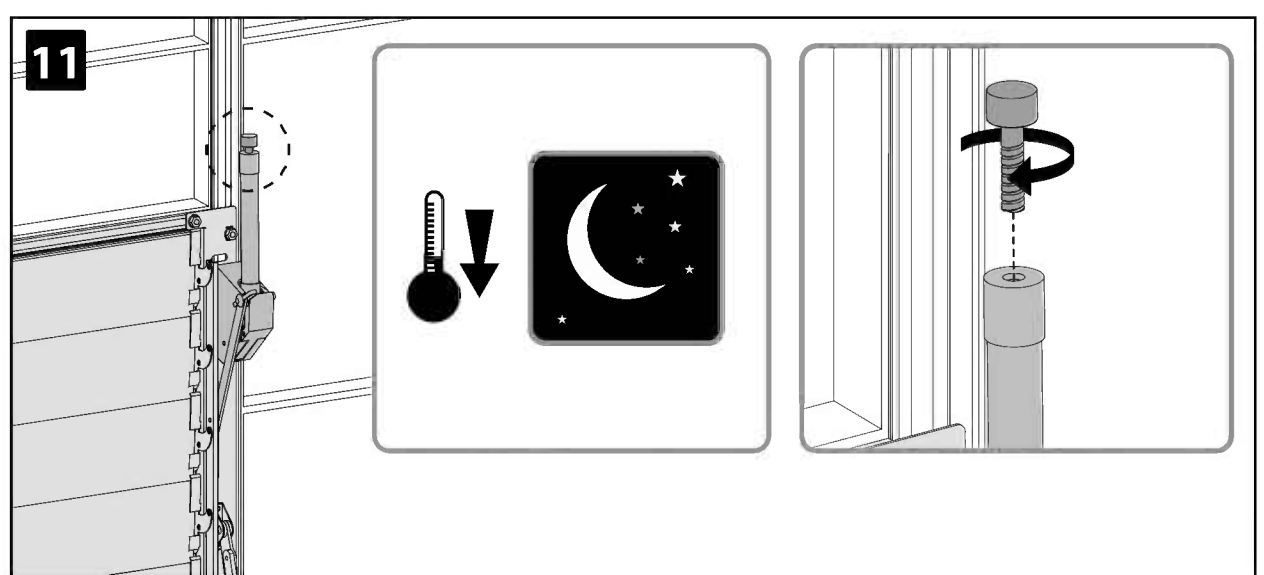
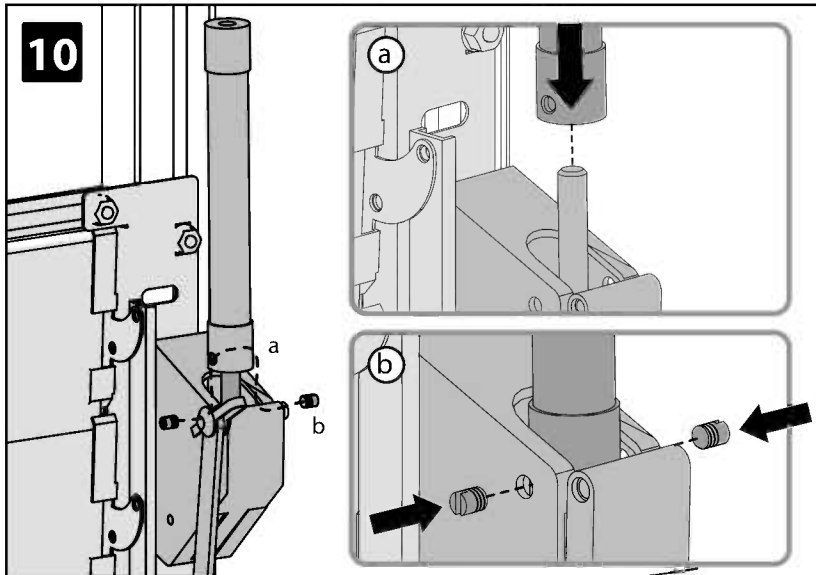
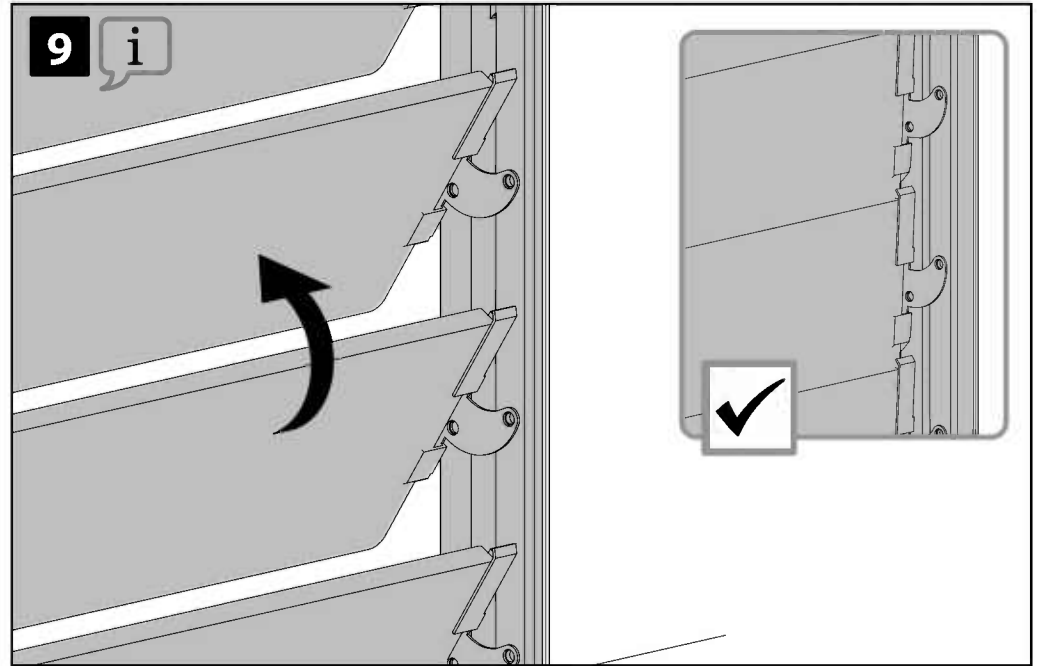
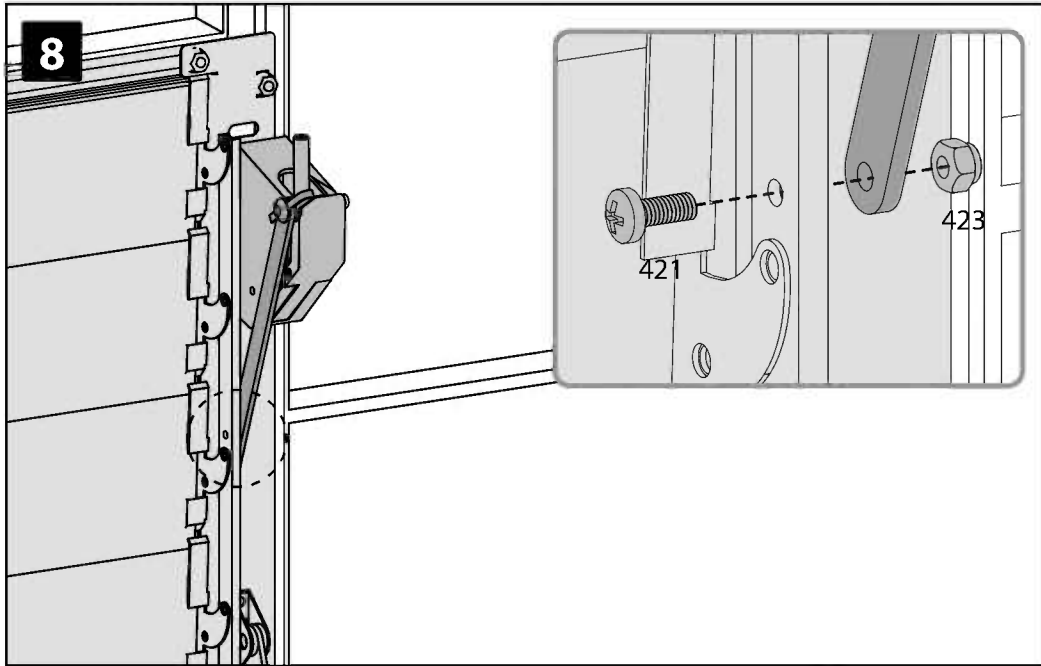
.....2



.....1

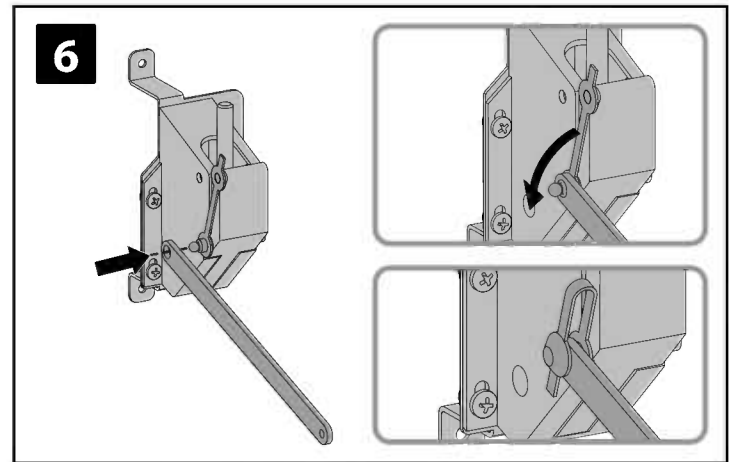
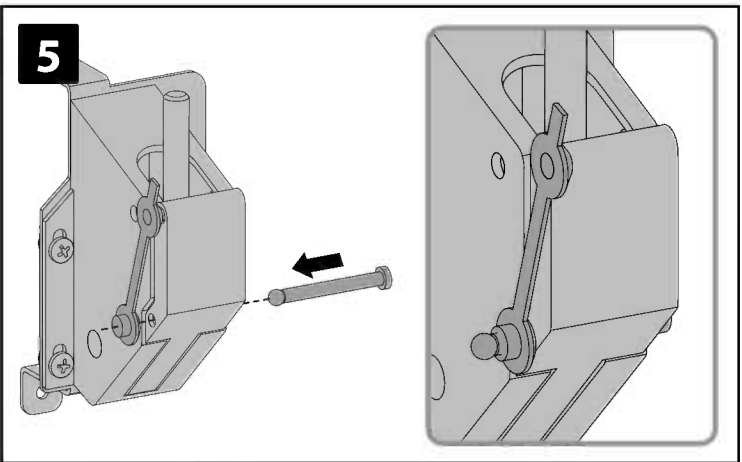
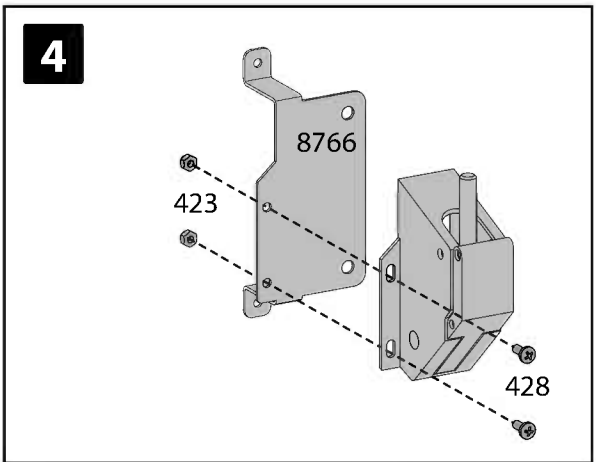
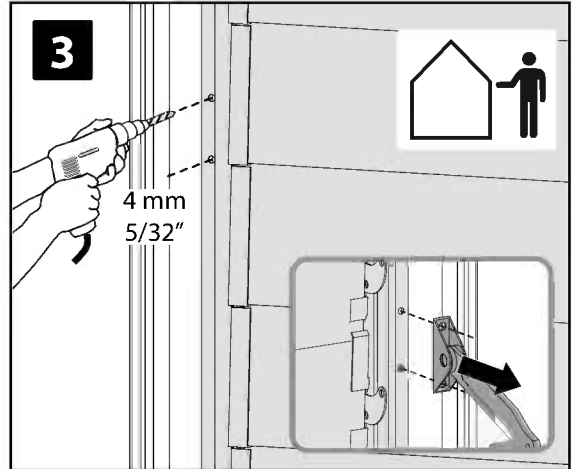
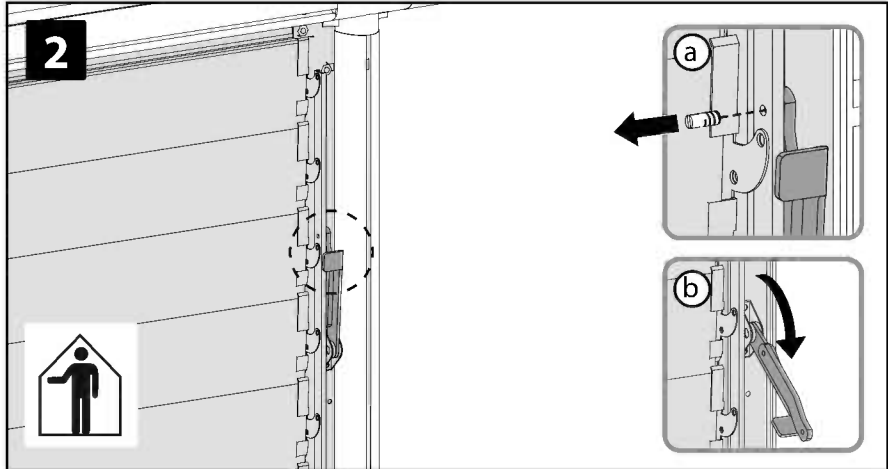
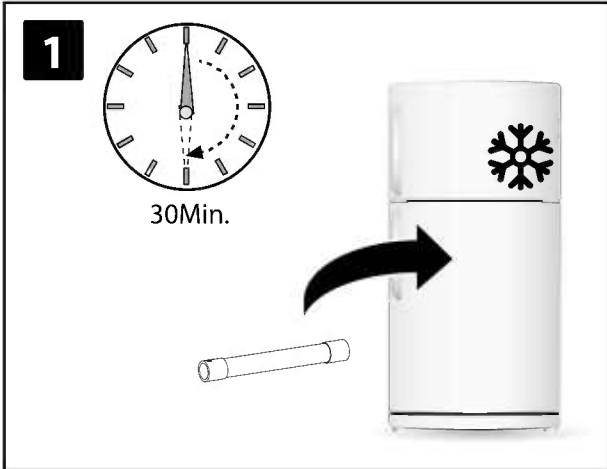


2 SUITABLE FOR HARMONY / HYBRID / MYTHOS / GLORY / OCTAVE / BALANCE / ESSENCE / AMERICANA

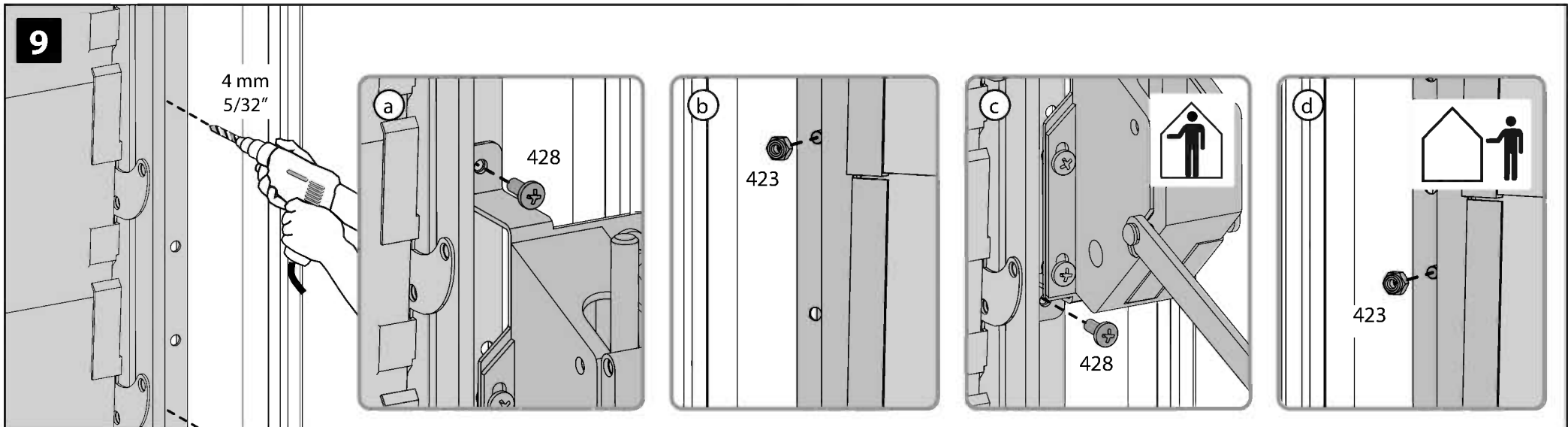
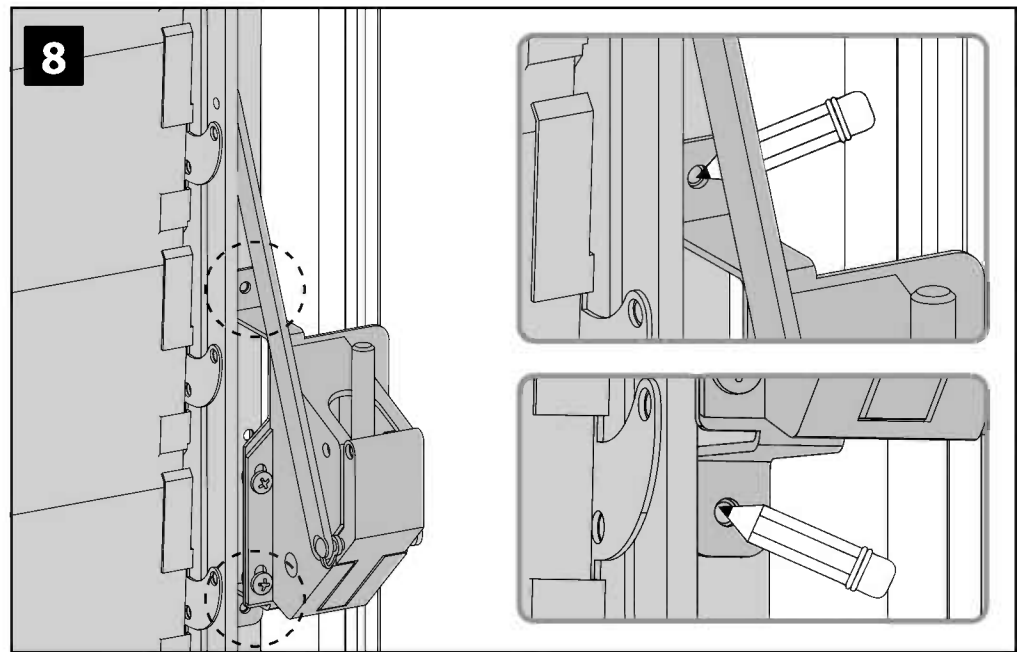
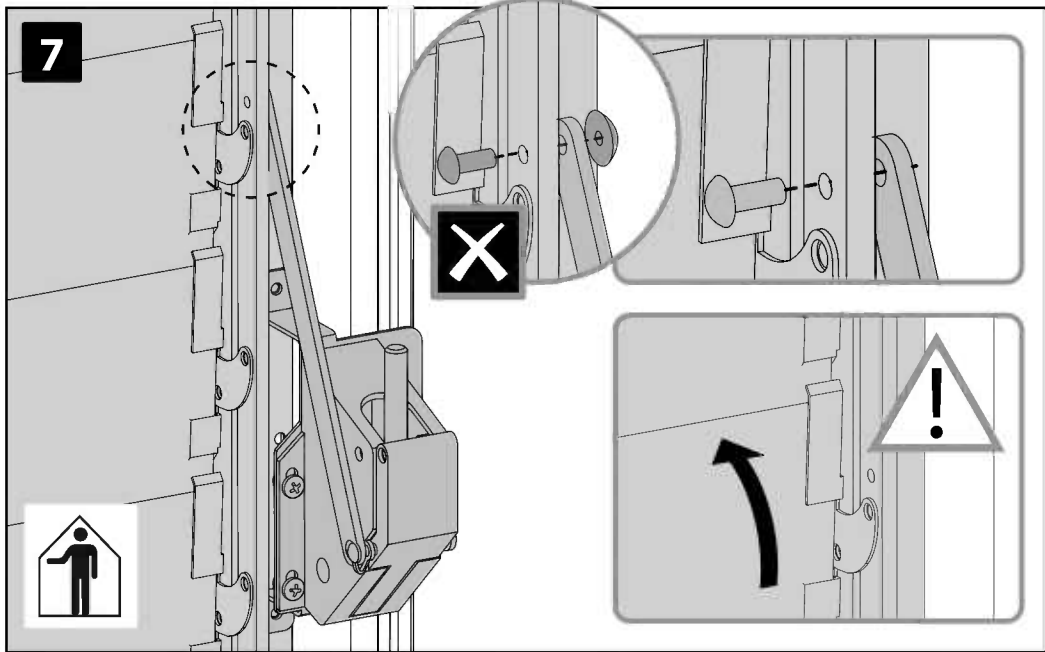


3 SUITABLE FOR GRAND GARDENER / PRESTIGE / HOBBY GARDENER / ECO GROW

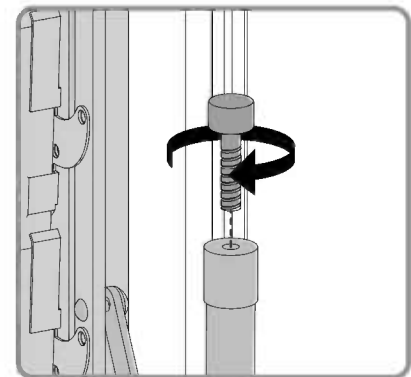
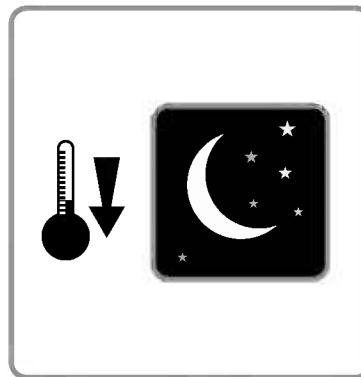
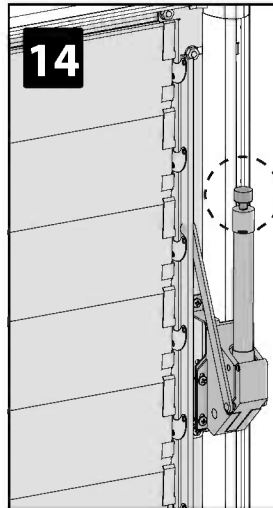
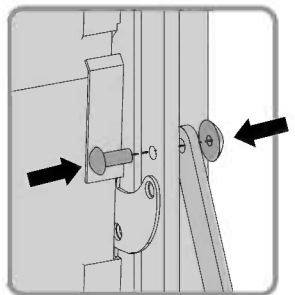
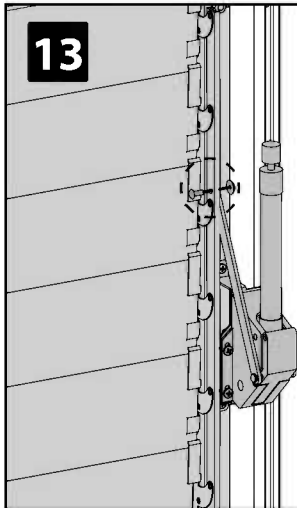
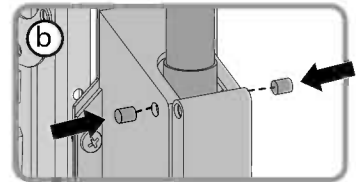
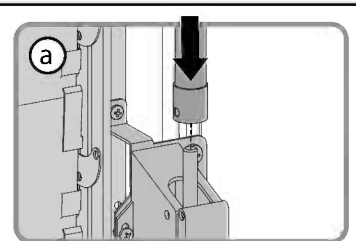
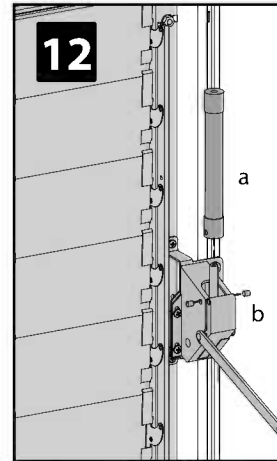
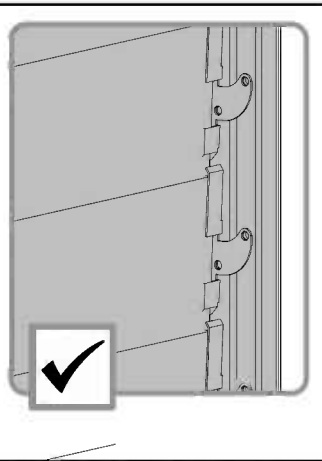
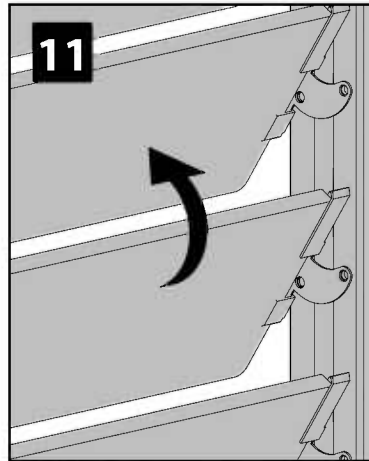
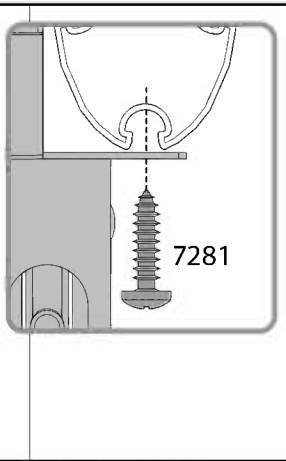
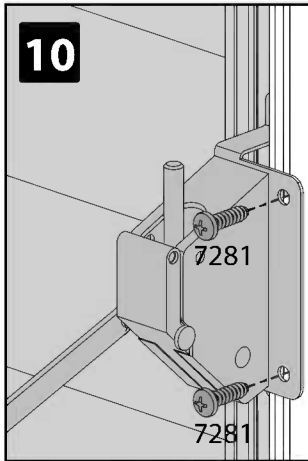
- | | | | | | | | | |
|--------------|--|--------------|--|--|--|--|--|--|
| 423 4 | | | | | | | | |
| 428 4 | | 8766 1 | | | | | | |
| 7281 2 | | | | | | | | |
-



4 SUITABLE FOR GRAND GARDENER / PRESTIGE / HOBBY GARDENER / ECO GROW




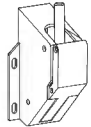


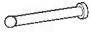





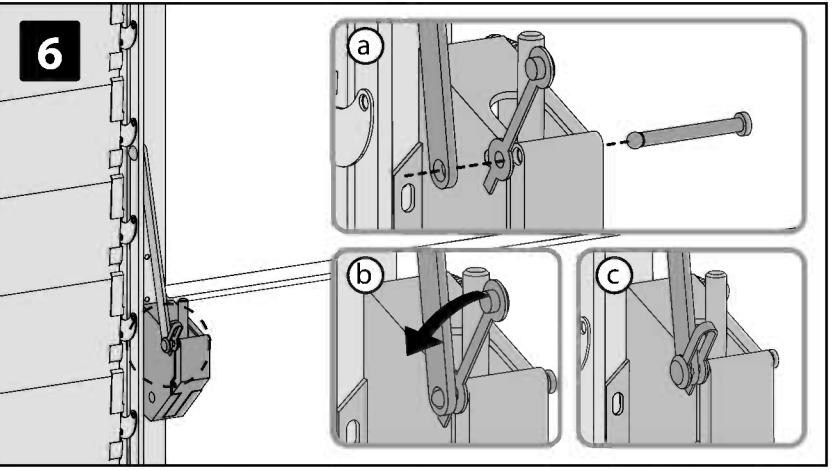
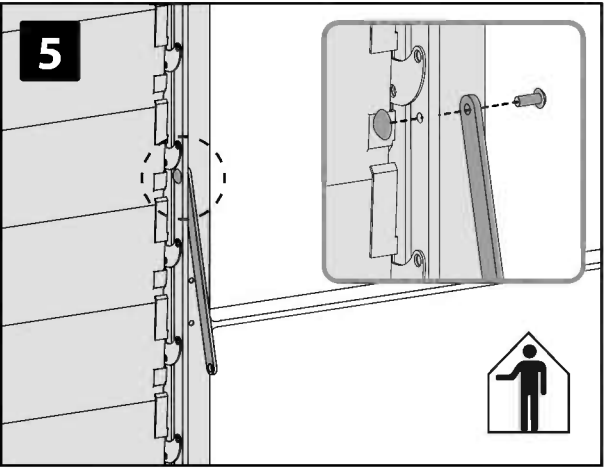
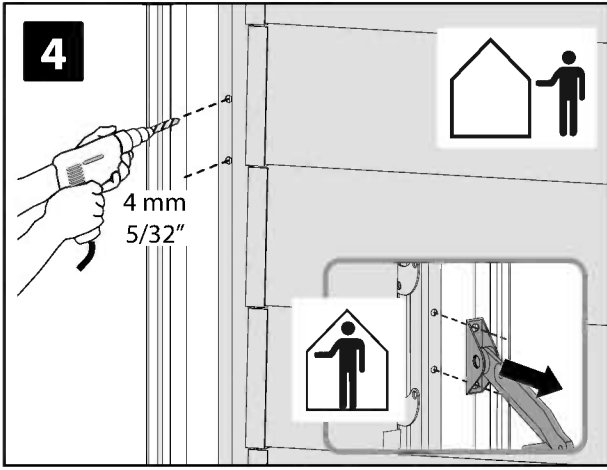
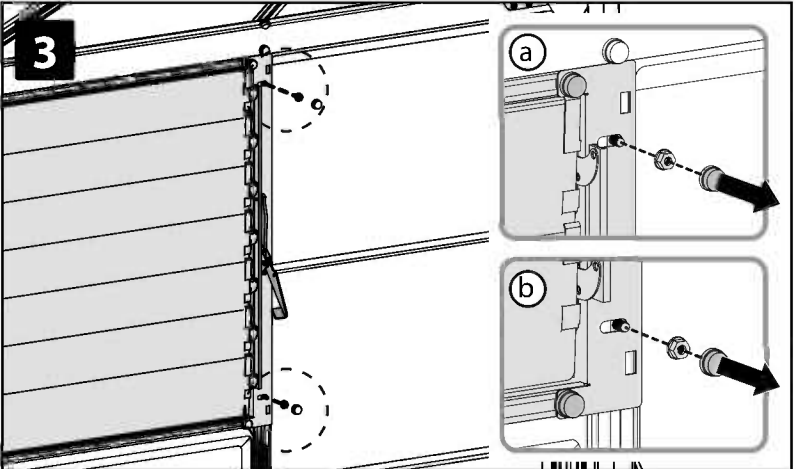
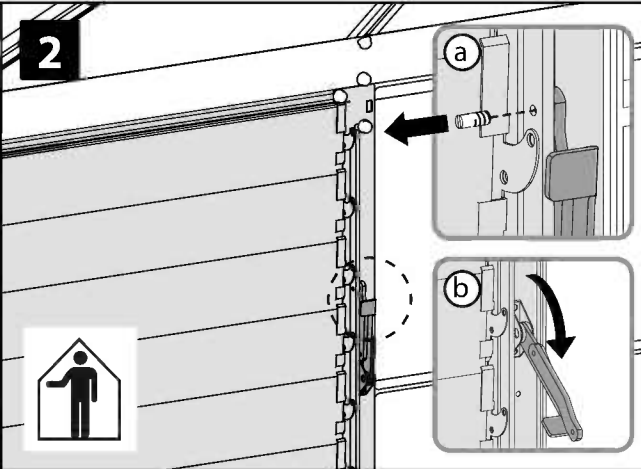
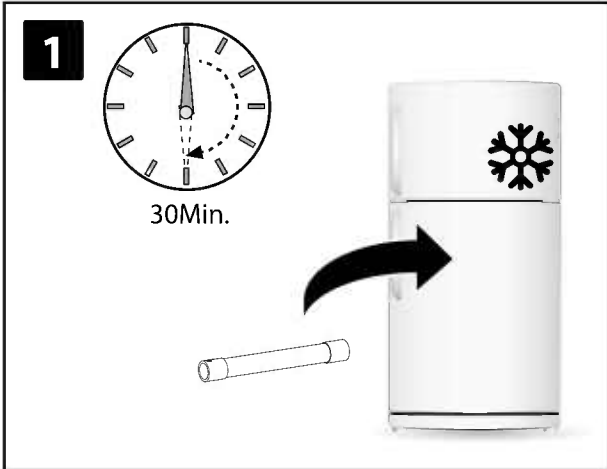
5 SUITABLE FOR GRAND GARDENER / PRESTIGE / HOBBY GARDENER / ECO GROW



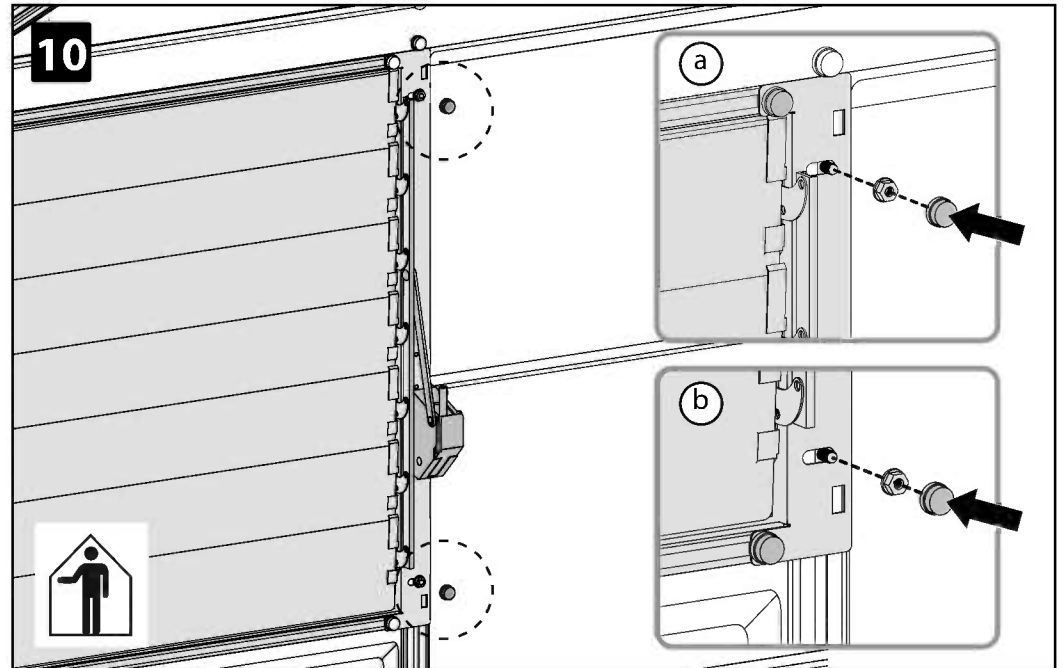
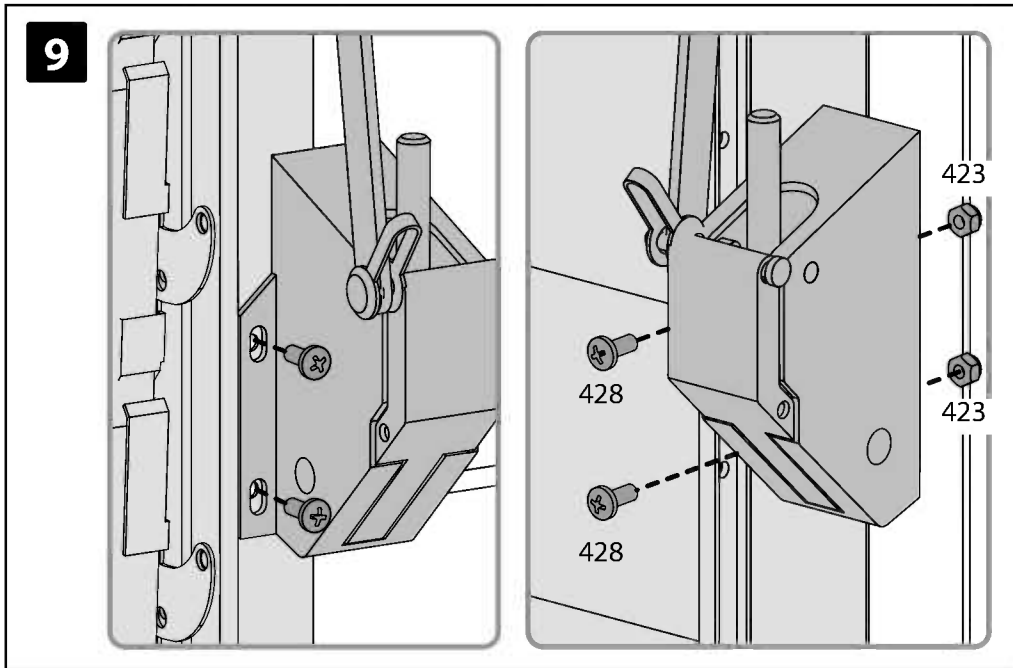
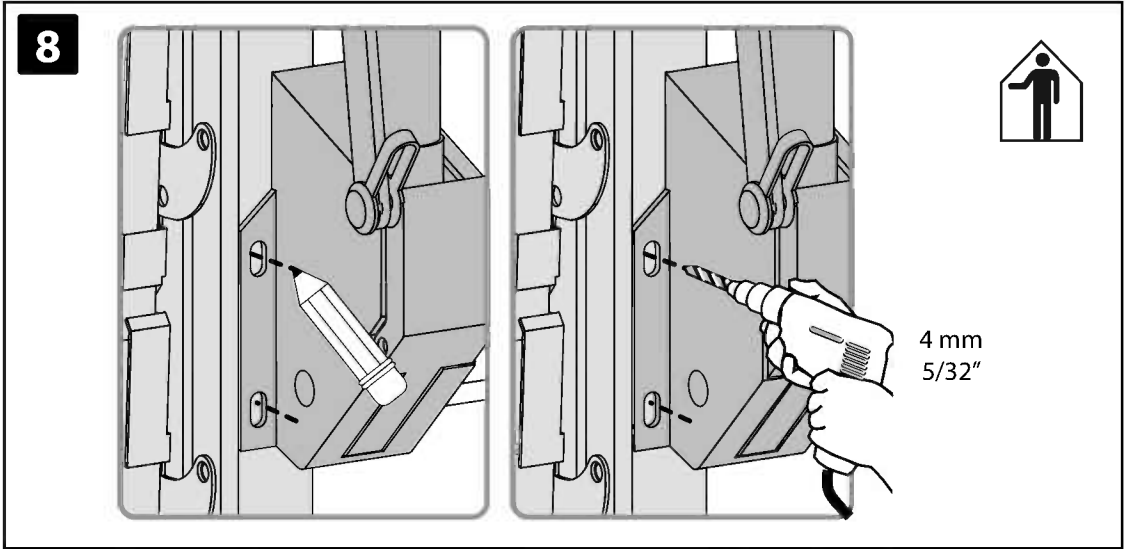
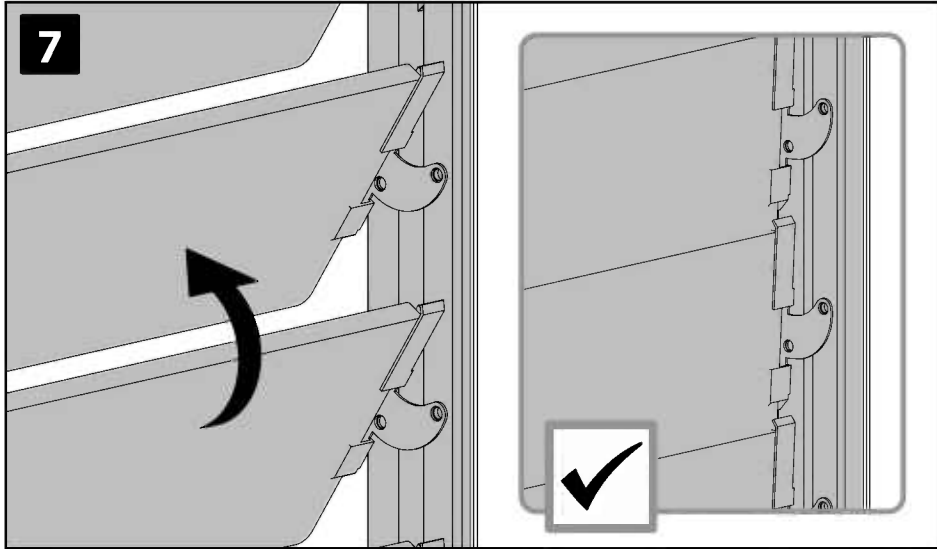
6

SUITABLE FOR OASIS SERIES

- 423  3
 - 421  1
 - 428  2
- 
- 1
-
- 
- 1
-
- 
- 1
-
- 
- 1
-
- 
- 1
-
- 
- 2
-
- 
- 1



7 SUITABLE FOR OASIS SERIES



8

SUITABLE FOR OASIS SERIES

