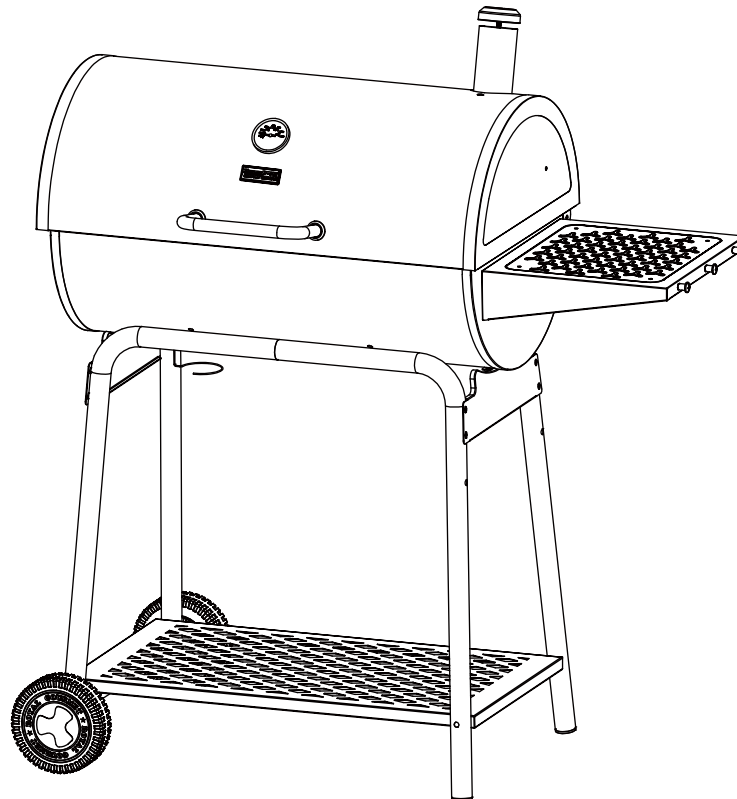


30-INCH BARREL CHARCOAL GRILL WITH SIDE TABLE

PARRILLA DE CARBÓN DE 30 PULGADAS CON MESA LATERAL

GRIL AU CHARBON DE 30 POUÇES AVEC TABLE D'APPOINT



FOR YOUR SAFETY! | ¡PARA SU SEGURIDAD! | POUR VOTRE SÉCURITÉ!

Use outdoors only!
Read the instructions before
assembling and using the appliance.

¡Solo usa al aire libre!
Lea las instrucciones antes
de montar y utilizar el aparato.

Utilisez uniquement à l'extérieur!
Lisez les instructions avant
d'assembler et d'utiliser l'appareil.

CONTACT US FIRST! | ¡PÓNGASE EN CONTACTO CON NOSOTROS PRIMERO! | CONTACTEZ-NOUS D'ABORD!

If you have any questions that are
not addressed, please contact us first.

Si tiene alguna pregunta que no se
aborde en este Manual del Usuario,
póngase en contacto con nosotros primero.

Si vous avez des questions qui ne
sont pas traitées dans ce manuel de
l'utilisateur, contactez-nous d'abord.



Customer Service / Servicio al Cliente / Service de Clientèle



1-800-618-6798

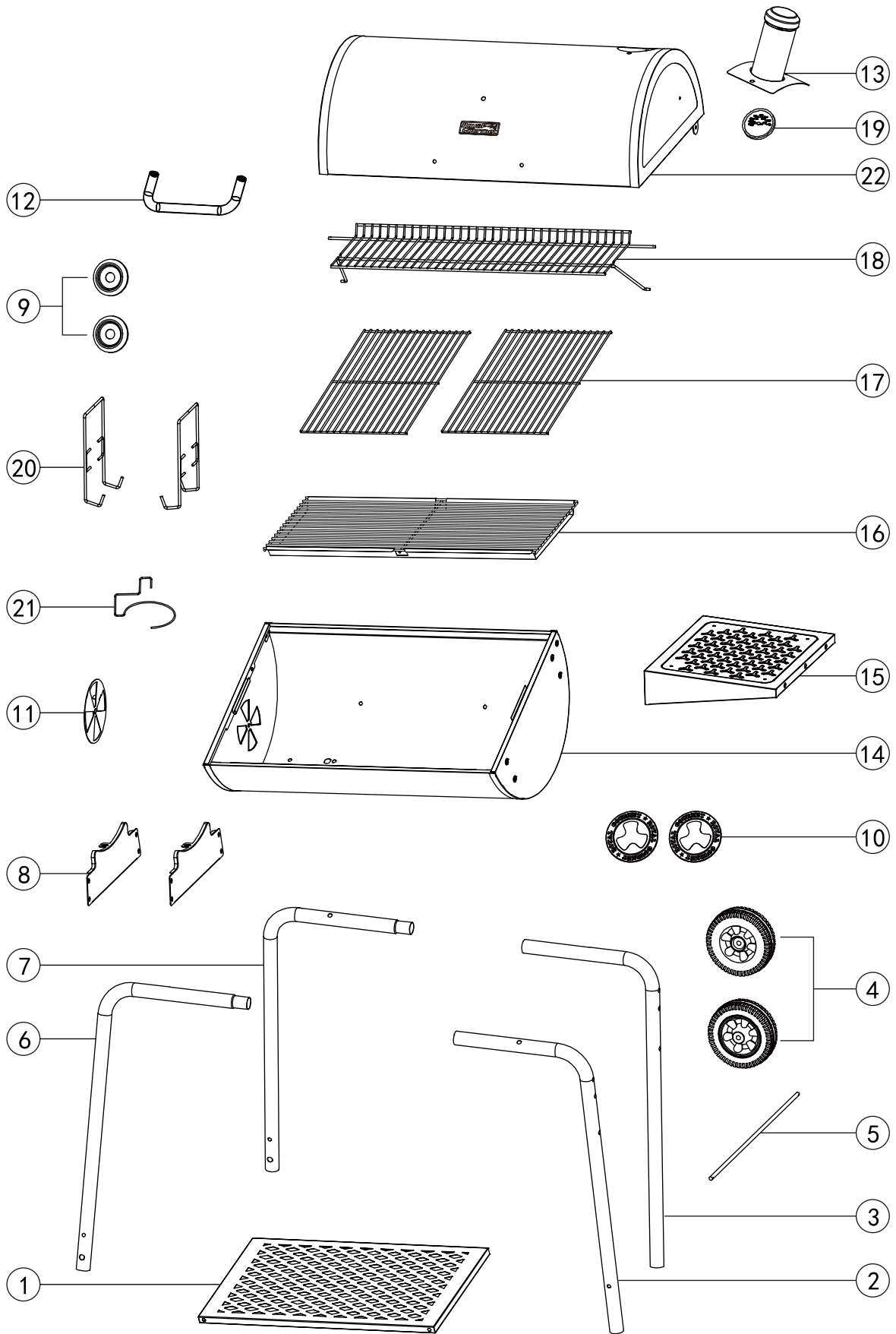


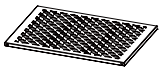




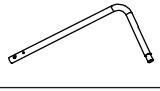







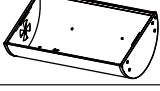
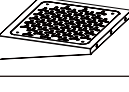


service@royalgourmetusa.com






Learn more at / Obtener más información en / Pour en savoir plus:

www.royalgourmetcorp.com





No.	#	QYT / CANT. / QTÉ	Description / Descripción / Description	Image / Imagen / Image
1	Z-CC1830056	1	Bottom shelf Estante inferior Étagère inférieure	
2	Z-CC1830S015	1	Right front leg Pata delantera derecha Jambe avant droite	
3	Z-CC1830S014	1	Right back leg Pata trasera derecha Jambe arrière droite	
4	W-20130010	2	Wheel Rueda Roue	
5	W-20130023	1	Wheel axle Eje de las ruedas Essieu de roue	
6	Z-CC1830S016	1	Left front leg Pata delantera izquierda Jambe avant gauche	
7	Z-CC1830S017	1	Left back leg Pata trasera izquierda Jambe arrière gauche	
8	Z-CC1830010	2	Leg brace Placa de sujeción de las patas Renfort de jambe	
9	W-CC1830M006	2	Handle base Base del asa Base de la poignée	
10	W-CC1830M005	2	Wheel cover Cubierta de la rueda Enjoliveur de roue	
11	TY-YFMP01	1	Damper Regulador de tiro Amortisseur	
12	W-CC1830M004	1	Handle Asa Poignée	
13	H-CC1830M003 H-CC1830M005	1	Stack Chimenea Cheminée	
14	H-CC1830M004	1	Grill chamber Compartimento de la parrilla Chambre du grill	
15	H-CC1830M001	1	Side table Estante lateral Table d'appoint	
16	Z-CC1830008 W-CC1830007	1	Charcoal pan set Conjunto se bandejas de carbón Ensemble de bac à charbon	
17	W-CC1830M002	2	Cooking grate Rejilla para asar Grille de cuisson	

No.	#	QYT / CANT. / QTÉ	Description / Descripción / Description	Image / Imagen / Image
18	W-CC1830003+ W-CC1830006	1	Warming rack Rejilla para calentar Grille de réchauffement	
19	W-11920008	1	Thermometer Termómetro Thermomètre	
20	W-CC1826A004	2	Lifting rack Riel de distintas alturas Grilles de levage	
21	W-CC1830M003	1	Grease cup holder Soporte de la taza de grasa Graisser le porte-gobelet	
22	H-CC1830001	1	Grill chamber lid Tapa del compartimento de la parrilla Couvercle de la chambre du gril	

Key / Clave / Réf.	Description / Descripción / Description	QTY / CANT. / QTÉ	Image / Imagen / Image
A	M6x15	23	
B	M6x50	4	
C	M6	5	
D	M6	2	
E	M6x35	3	
F	Split pin Pasador partido Goupille fendue	4	
G	Washer Arandela Rondelle	2	

TOOLS REQUIRED / HERRAMIENTAS REQUERIDAS / OUTILS REQUIS		
Description / Descripción / Description		Image / Imagen / Image
Phillips screwdriver Destornillador phillips Tournevis phillips	Wrench Llave Clé	

Before beginning assembly, make sure all parts are present. If any parts are missing or damaged, do not attempt to assemble the products. Contact customer service for replacement parts via telephone or email.

- Tools needed (not included): Phillips screwdriver and wrench
- Approximate assembly time: 30 minutes
- Note: 1. The right and left sides of the grill are designed as if you are facing the front of the grill.
2. Model shown for illustration purpose only, specific please in kind prevail.

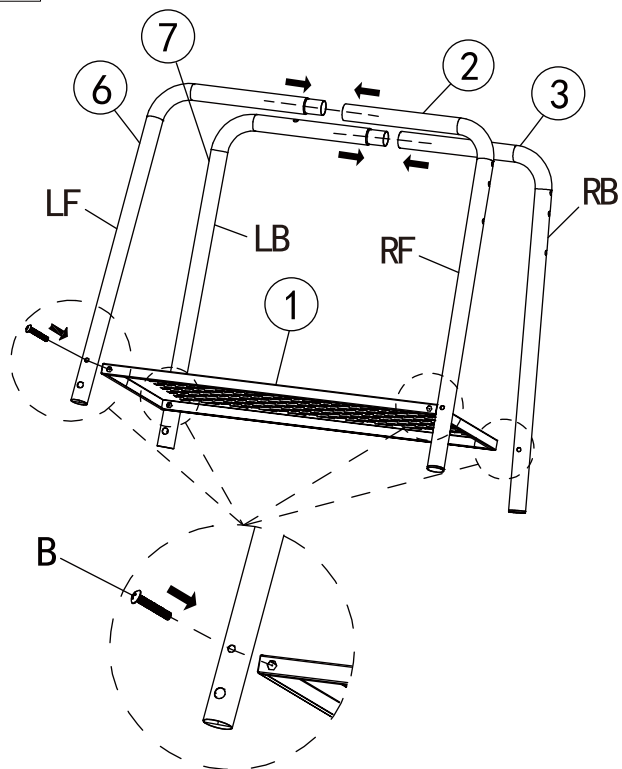
Antes de comenzar el montaje, asegúrese de que todas las piezas estén presentes. Si falta alguna pieza o está dañada, no intente ensamblar los productos. Póngase en contacto con el servicio de atención al cliente para obtener piezas de repuesto por teléfono o correo electrónico.

- Herramienta necesaria (no incluido): Destornillador phillips y llave
- Tiempo aproximado de ensamblaje: 30 minutos
- Nota: 1. Los lados derecho e izquierdo de la parrilla están diseñados como si estuvieras frente a la parte delantera de la parrilla.
2. El modelo que se muestra es sólo para fines ilustrativos, prevalecen los específicos en especie.

Avant de commencer l'assemblage, assurez-vous que toutes les pièces sont présentes. Si des pièces sont manquantes ou endommagées, n'essayez pas d'assembler les produits. Contactez le service de clientèle pour les pièces de rechange par téléphone ou par e-mail.

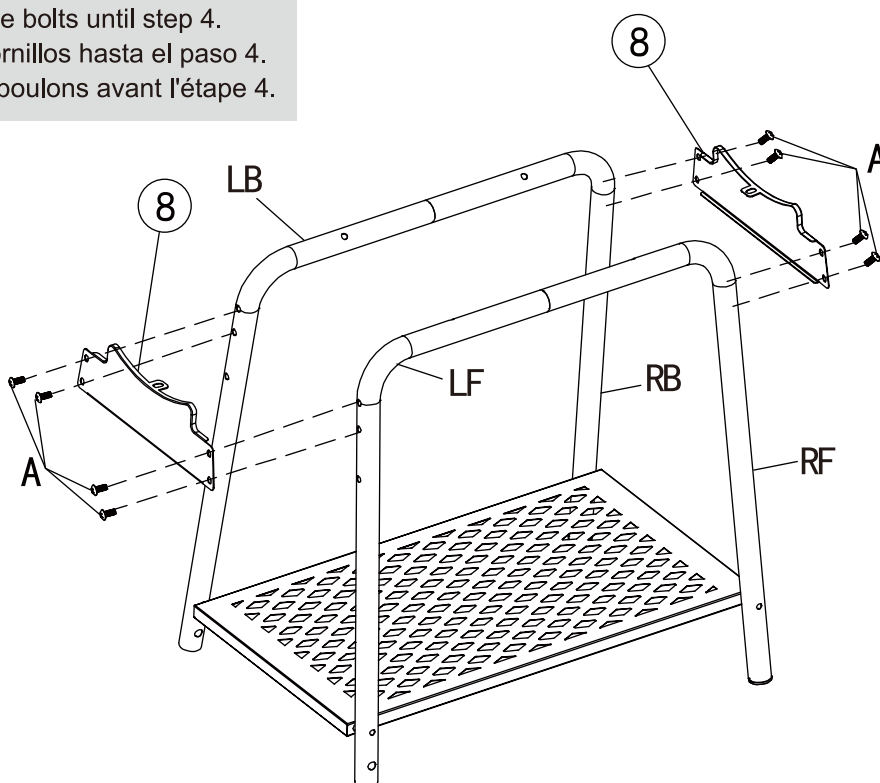
- Outils nécessaires (non inclus): Tournevis phillips et clé
- Temps nécessaire pour l'assemblage: 30 minutes
- Remarque: 1. Les côtés droit et gauche du grill sont conçus comme si vous faisiez face à l'avant du grill.
2. Le modèle est présenté à des fins d'illustration uniquement, spécifiques en nature prévalent.



1 B  ×4

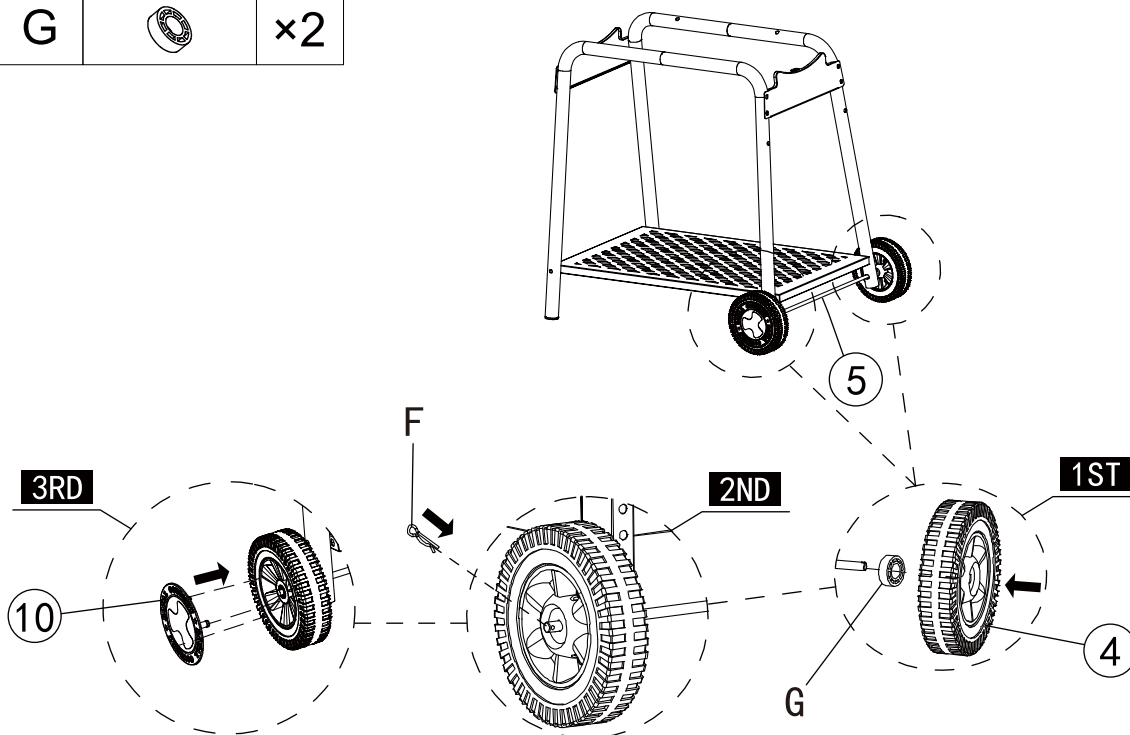




2 A  ×8

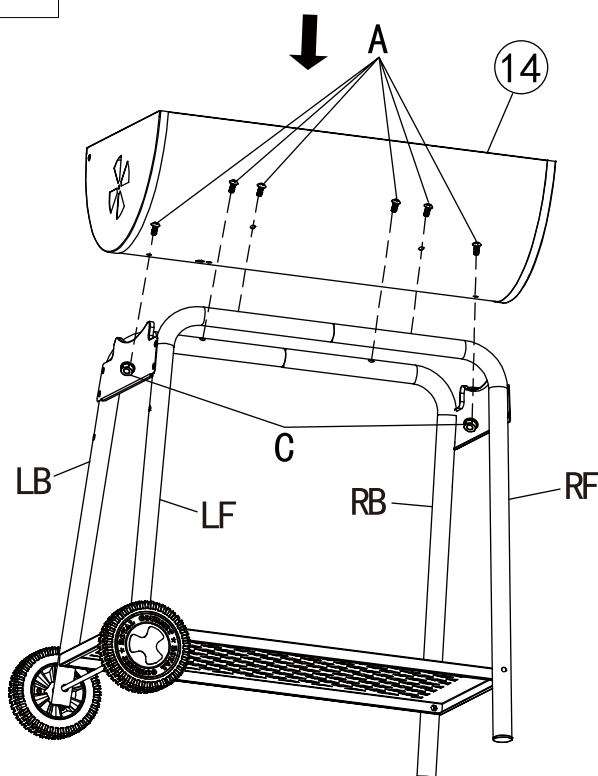
- Do not secure the bolts until step 4.
- No apretar las tornillos hasta el paso 4.
- Ne pas fixer les boulons avant l'étape 4.



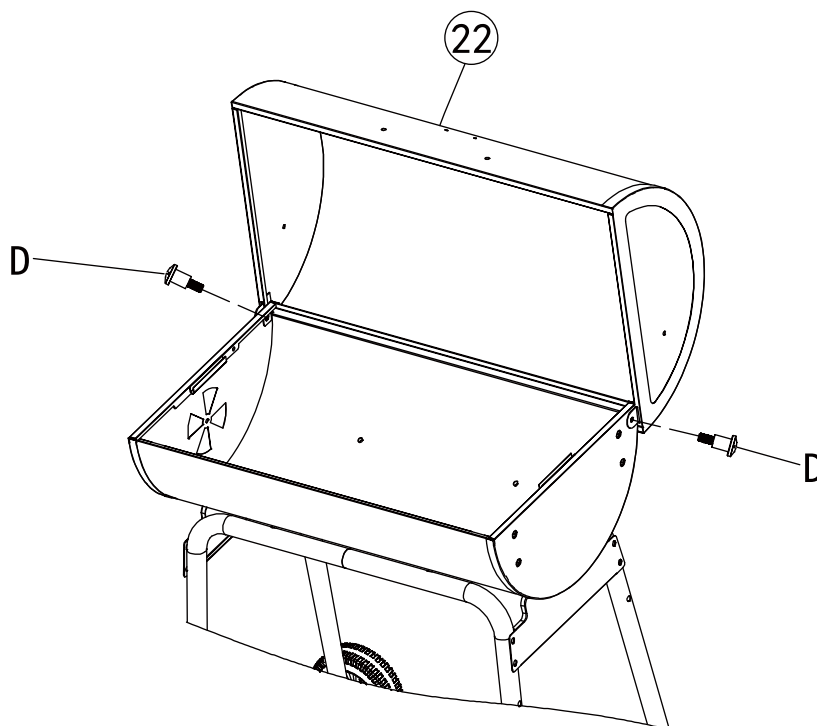
3	F		x2
	G		x2





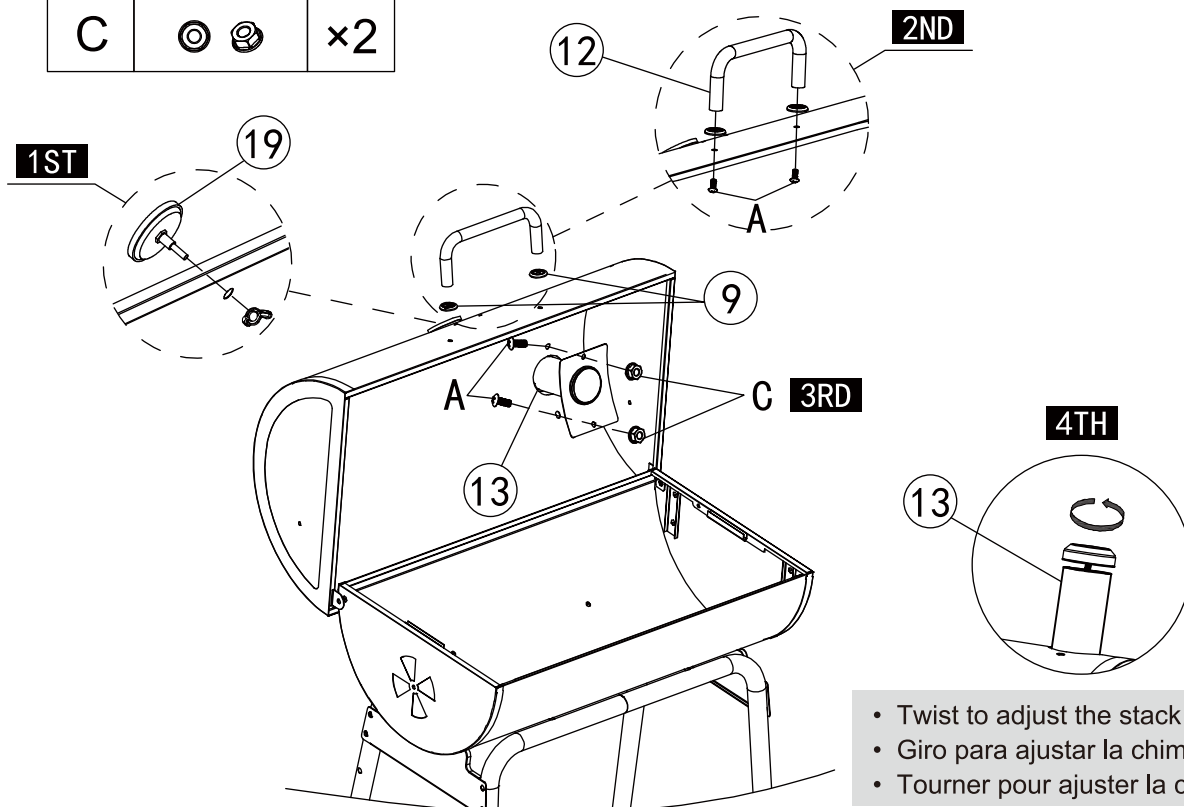
4	A		x6
	C		x2



5	D		×2
----------	---	---	----

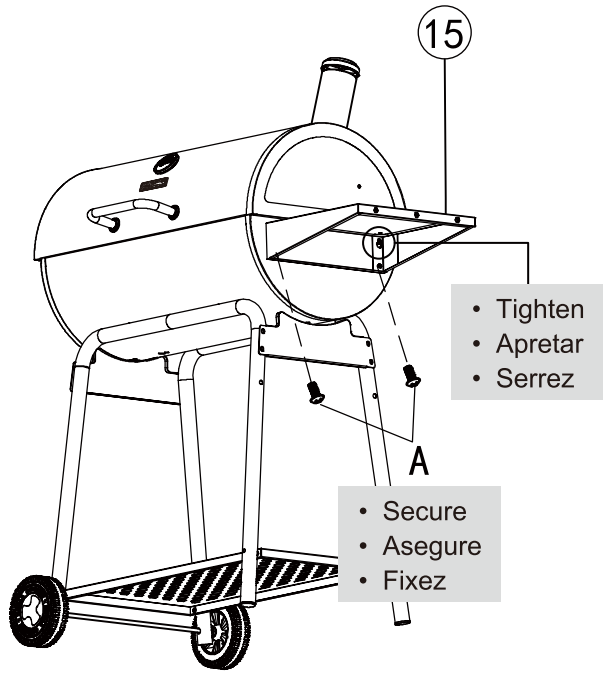
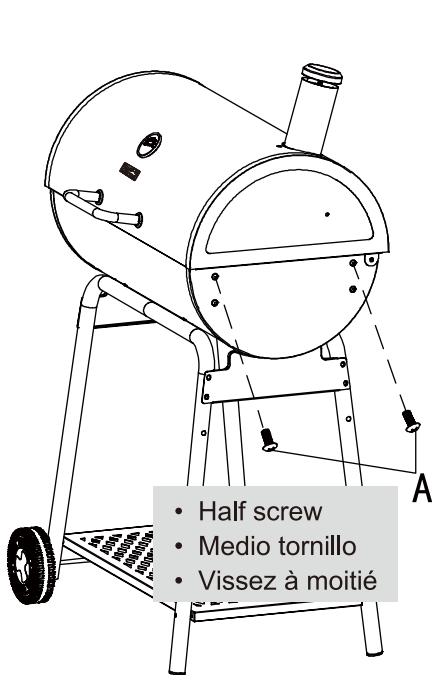




6	A		×4
	C		×2



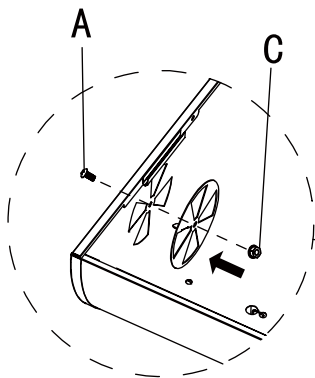
- Twist to adjust the stack.
- Giro para ajustar la chimenea.
- Tourner pour ajuster la cheminée.

7	A		×4
---	---	---	----

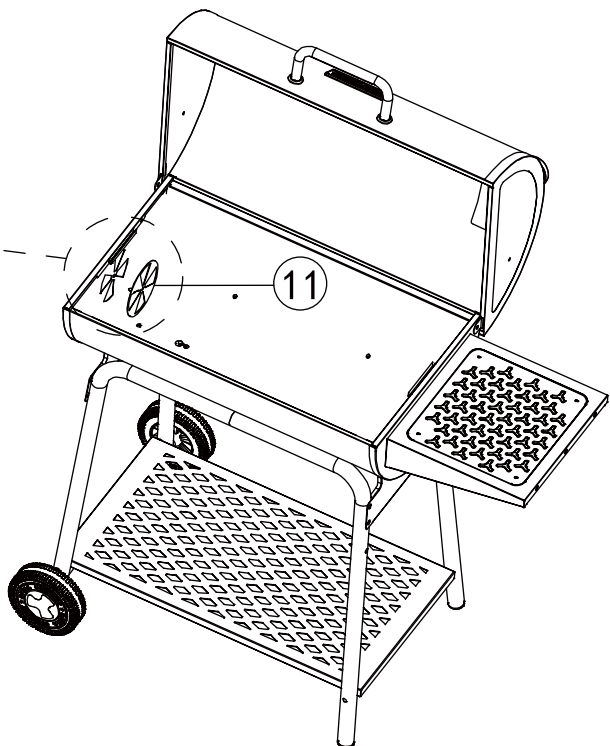


8	A		×1
C		×1	

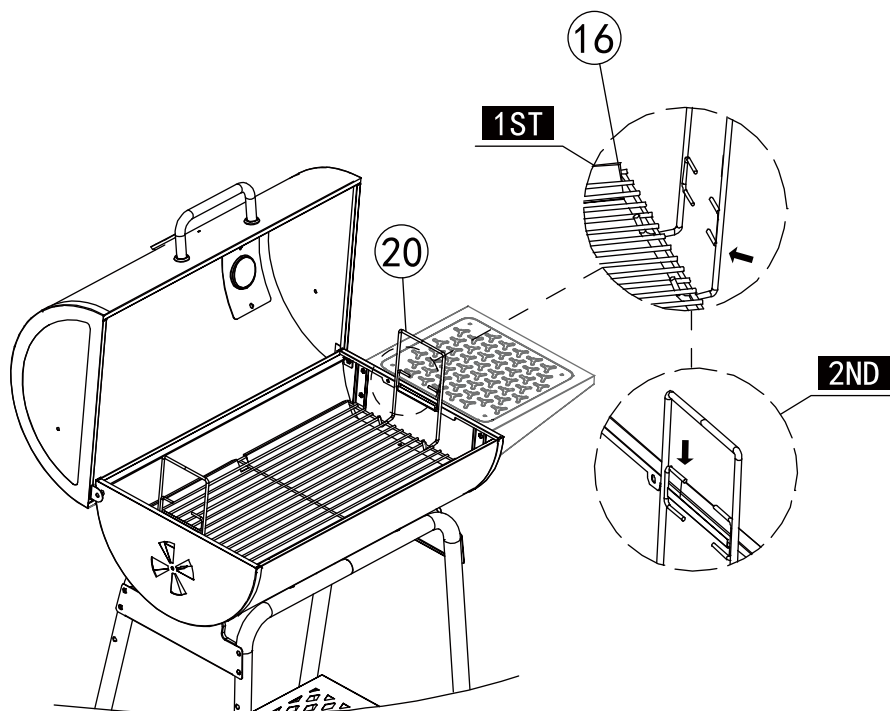
- Note direction.
- Dirección de la nota.
- Direction de la note.



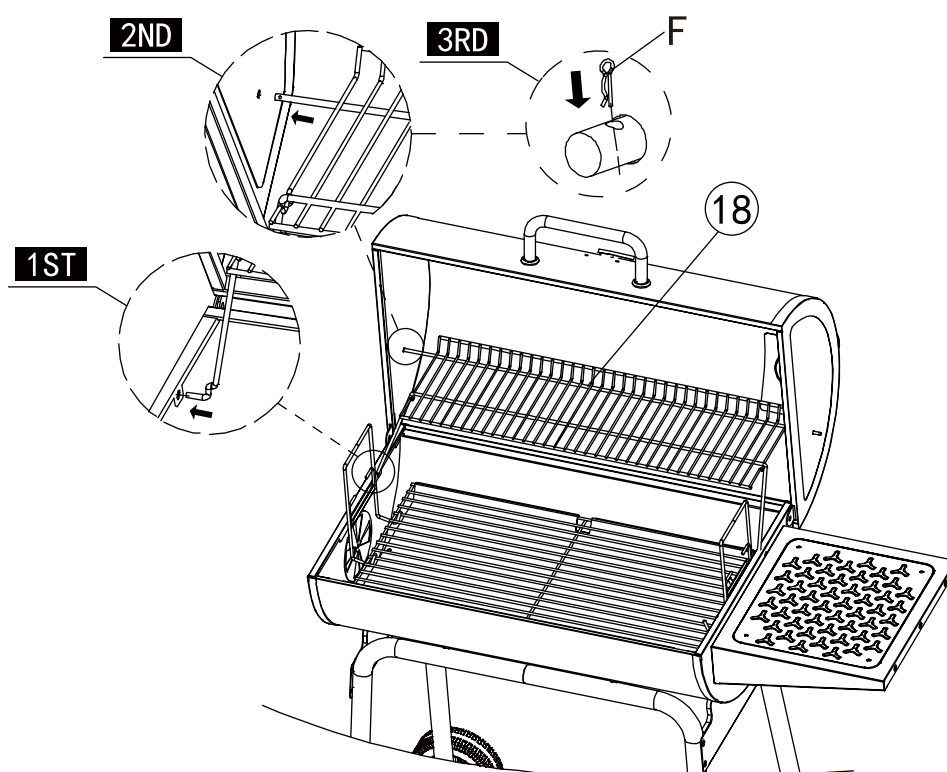
- Tighten just enough to allow the damper to revolve freely.
- Ajuste lo suficiente como para permitir que los reguladores giren libremente.
- Serrez juste assez pour permettre les amortisseurs de tourner librement.



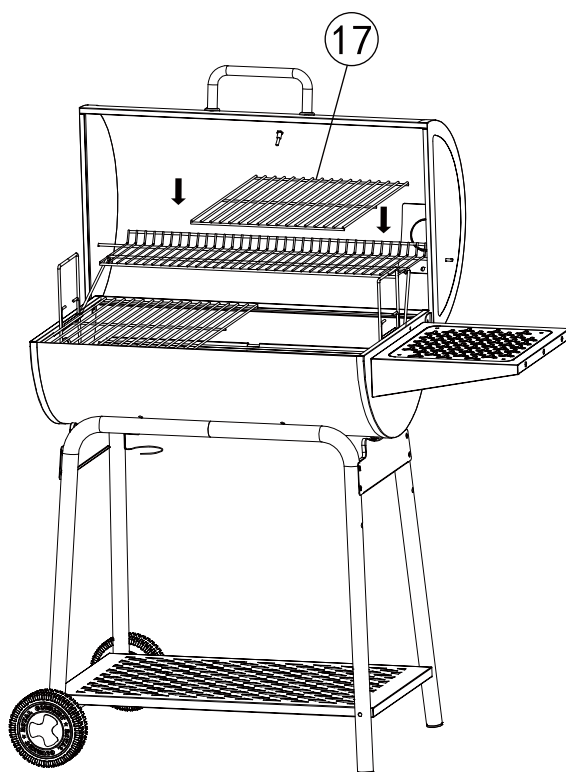
9



10 F  ×2



11

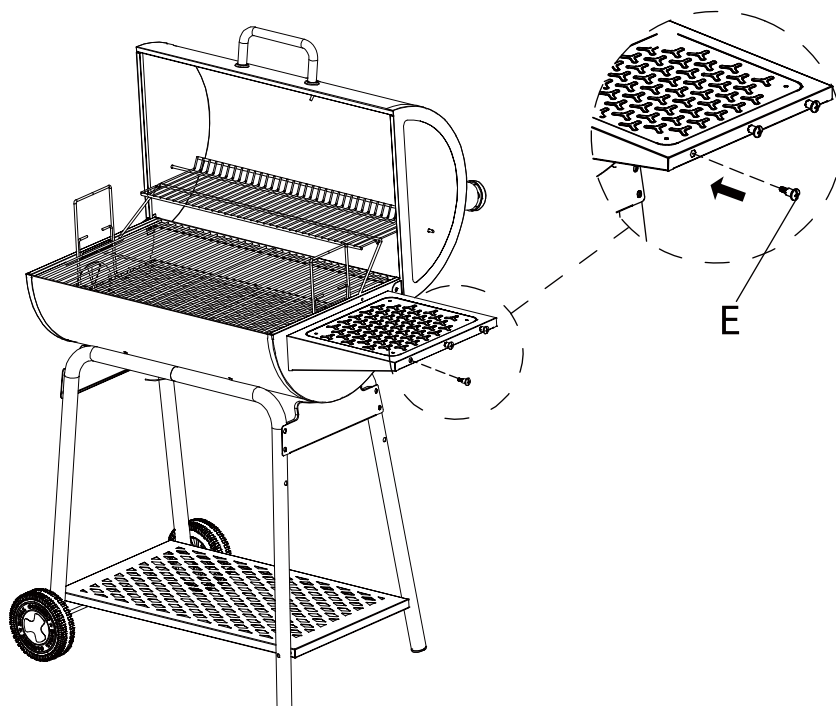


12

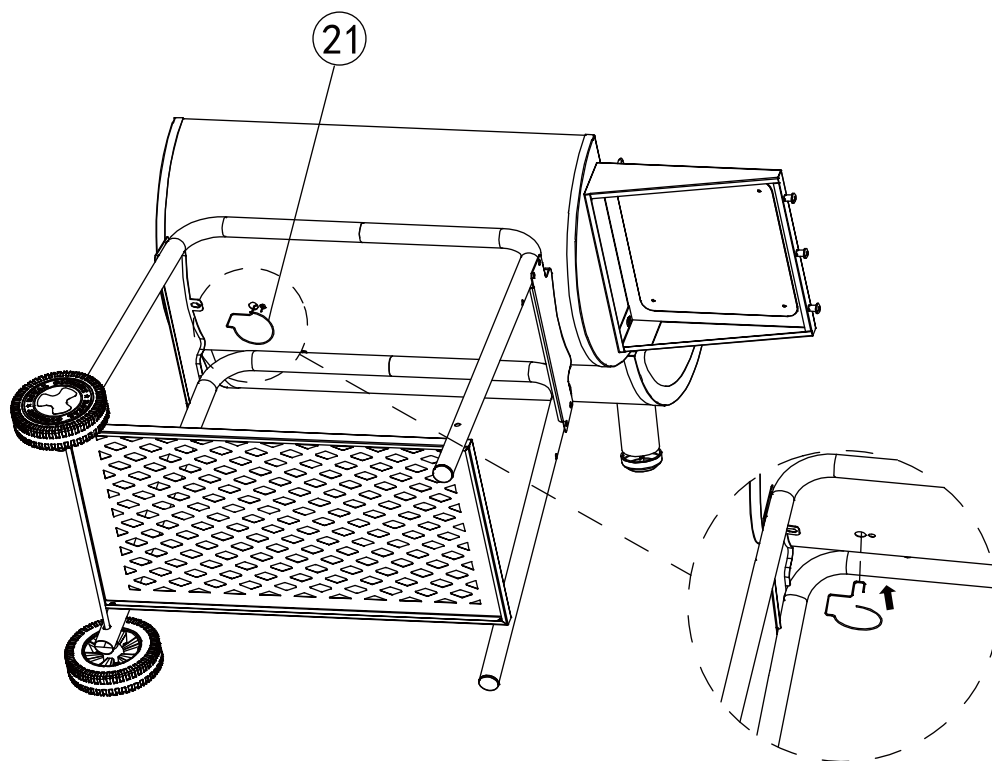
E



x3



13



**Thank You
For Choosing Us.**

**Any Problem!
We Can Help!**

**Customer
Service**

1-800-618-6798

Monday to Friday (8:30 am - 5:30 pm EST)

service@royalgourmetusa.com