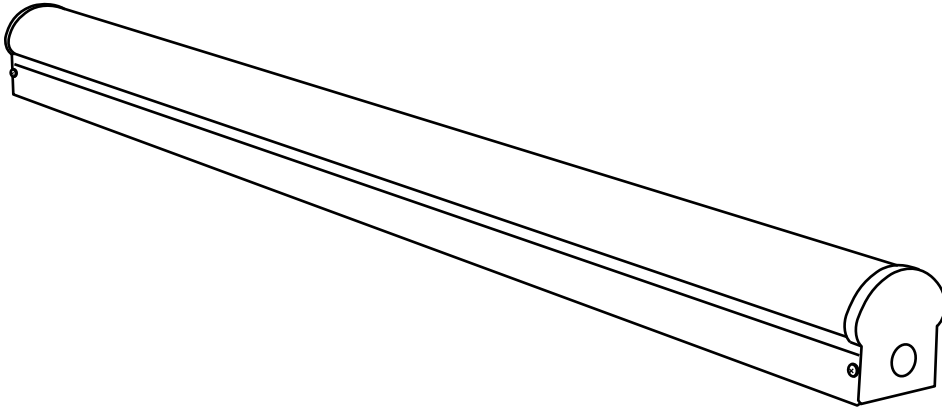


INSTRUCTIONS MANUAL

4-ft Strip Light, 0-10V Dimming, Multivolt



This product has been manufactured with the highest standards of safety and quality.

CHARACTERISTICS:

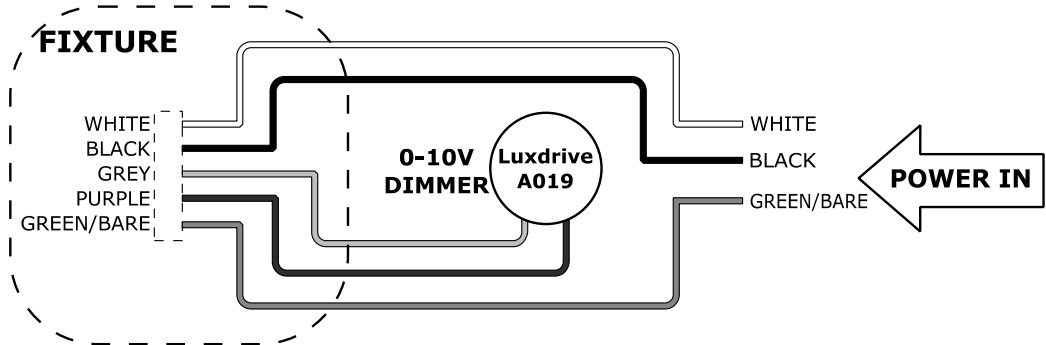
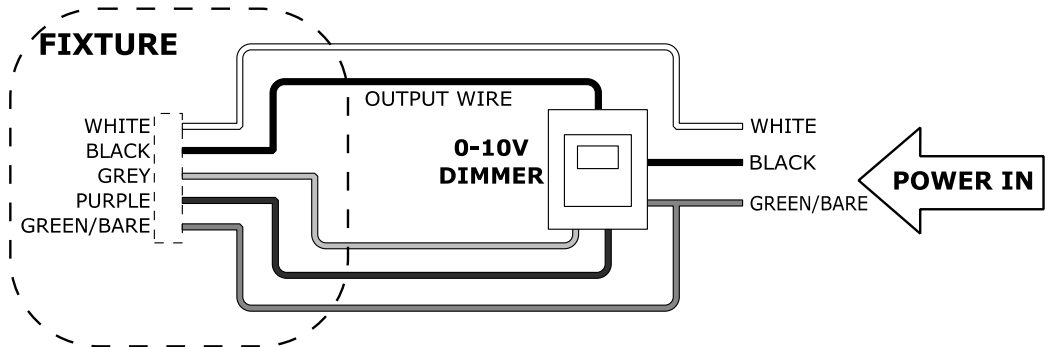
Electrical	System Input Power:	42.5 W
	Input Voltage:	120-277 VAC
	Input Frequency:	50/60 Hz
	Power Factor:	> 0.9
	Dimmable:	0 - 10 V
Temperature	Operating Temperature:	-20° C to 45° C

CAUTION:

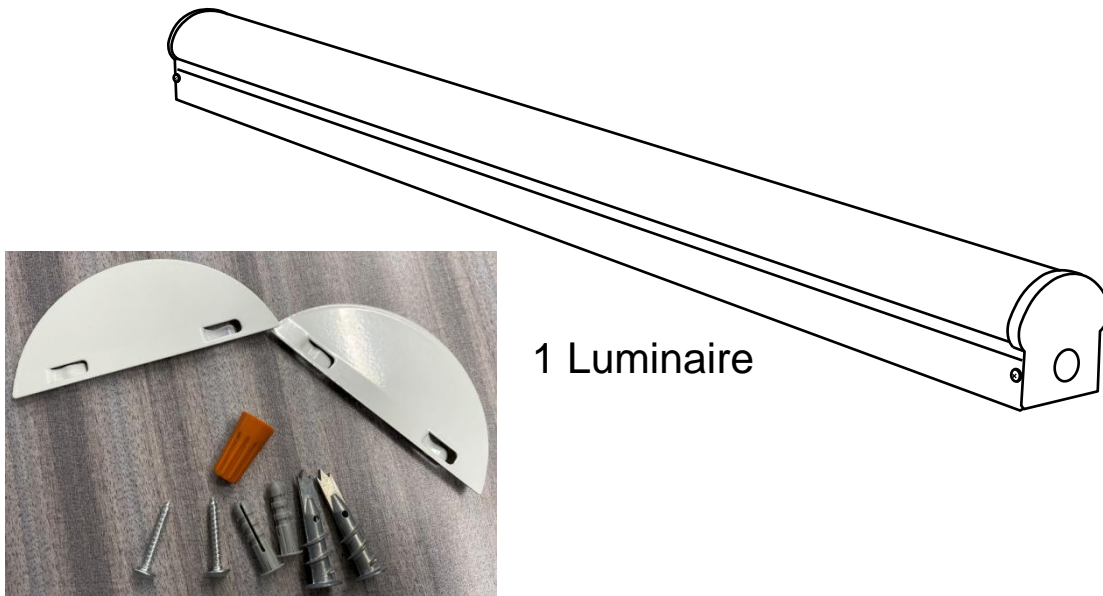
1. Before starting installation of this fixture or removal of a previous fixture, disconnect the power by turning off the circuit breaker or by removing the fuse at the fuse box.
2. CONSULT A QUALIFIED ELECTRICIAN IF YOU HAVE ANY ELECTRICAL QUESTIONS. If you have any non-electrical questions about this fixture, please call our Customer Service Team at phone# on carton label.
3. KEEP your receipt and these Instructions for Proof of Purchase.

DIMMING:

Brand	Series	Model #	Wiring	Load Capacity (A)	Dimming Range	Max # of Luminaires @ 120V	Max # of Luminaires @ 277V
Leviton	Illumatech	IP710-LFZ	3-Way	10	10% - 100%	22	47
Lutron	Diva	DVSTV	3-Way	8	11% - 100%	18	37
	Maestro	MS-Z101	3-Way	8	10% - 100%	18	37
	Nova T	NTSTV	single	8	14% - 100%	18	37
Philips	Sunrise Preset	SR500ZTUNV	3-Way	10	10% -100%	22	47



PARTS INCLUDED FOR ASSEMBLY (parts are not to scale):



GENERAL:

1. All electrical connections must be in accordance with local, and national electrical codes.
2. Prior to installation it is important to follow the following guidelines:
 - A. Turn off the main power at the circuit breaker before installing the fixture, to prevent possible shock.
 - B. Be sure that no wires were damaged during installation and that there are no rough or sharp edges in contact with the wires.

WARNING:

- Min 90 °C supply conductors, THERMALLY PROTECTED.
- This product must be installed in accordance with the applicable installation code by a person familiar with the construction and operation of the product and the hazards involved.
- Blinking light of this thermally protected luminaire may indicate overheating.
- Suitable for damp locations.

INSTALLATION & ASSEMBLY:

1. Turn off the power at the circuit breaker box.
2. Remove the **fixture** from the packaging.
3. Pull the **light assembly** away from the **fixture pan**.
[Fig. 1]
4. Remove a **knockout** near the center of the **fixture pan**. If the fixture will be connected to a dimmer, remove an additional **knockout** from the **fixture pan**.
5. Align the **fixture pan** over the outlet box. Mark the location of the **fixture pan holes** onto the ceiling. Drill a hole at each marking on the ceiling. Carefully hammer a **ceiling anchor** into each drilled hole. [Fig. 3]

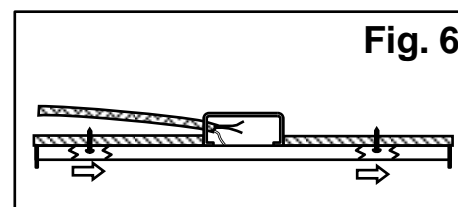
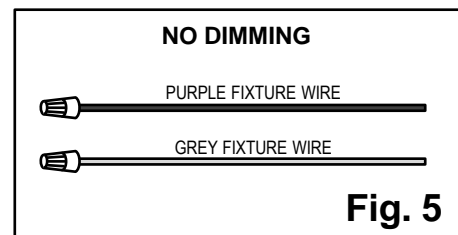
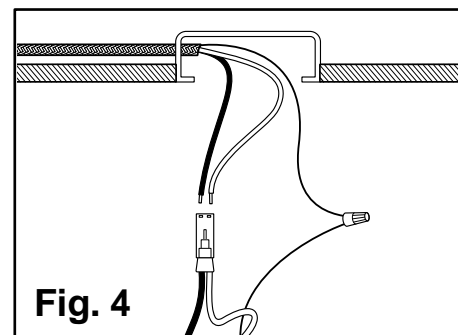
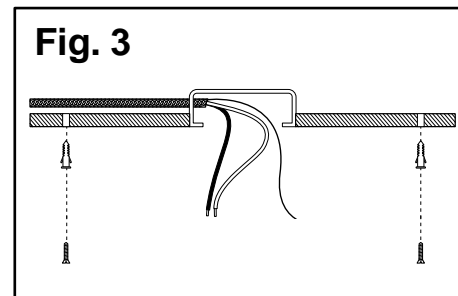
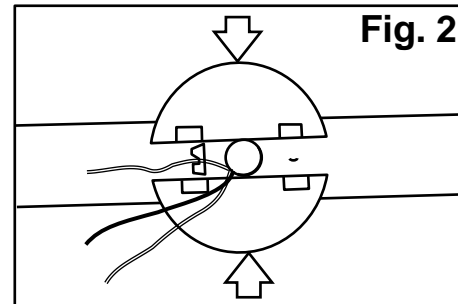
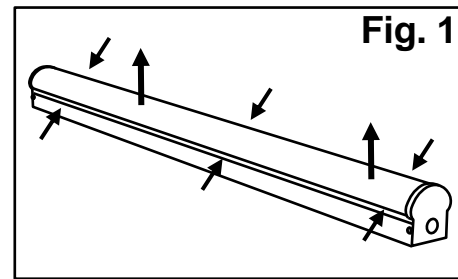
*Note: If the **fixture** does not sufficiently cover the **outlet box**, slide in the **semi-circular junction box covers** on the back of the **fixture** until they snap on securely. [Fig. 2]*

6. Thread the **power supply wires** through the **knockout hole**. If the **fixture** will be connected to a dimmer, pull out the **dimming wires** from any other **knockout hole**. See page 2 for dimming connections. If the **fixture** will not be connected to a dimmer, cap off each of the dimming wires with a **wire nut**. [Fig. 5]
7. Align the **fixture pan** with the **ceiling anchors** and screw an **anchor screw** into each **ceiling anchor**. [Fig. 3]

8. Insert the **black supply wire** and **white supply wire** into the corresponding openings of the **quick connector**. Connect the **fixture ground wire** and the **supply ground wire** together using a **wire nut**. Wrap the wire connection with **electrical tape** for a more secure connection. Carefully tuck all the wires and wire connections into the outlet box. [Fig. 4]

9. Align the **fixture pan** over the outlet box and slide the **fixture pan** so that the screws are on the narrow end of the **keyhole slots**. Tighten each **screw**. [Fig. 6]

10. Snap the light assembly back onto the fixture pan.
11. Restore power at the circuit breaker box.



TROUBLESHOOTING:

Problem	Possible Cause	Solution
Light will not turn on.	1. Power is off.	1. Make sure power supply is on.
	2. Faulty switch.	2. Test or replace switch.
	3. Faulty wire connection.	3. Check wiring.
Fixture is dim.	The gray and purple dimming wires are touching each other.	Separate the grey and purple wires.
Fuse blows or circuit breaker trips when light is turned on.	Crossed wires or power wire is grounding out.	Check wire connections.

PRODUCT MAINTENANCE:

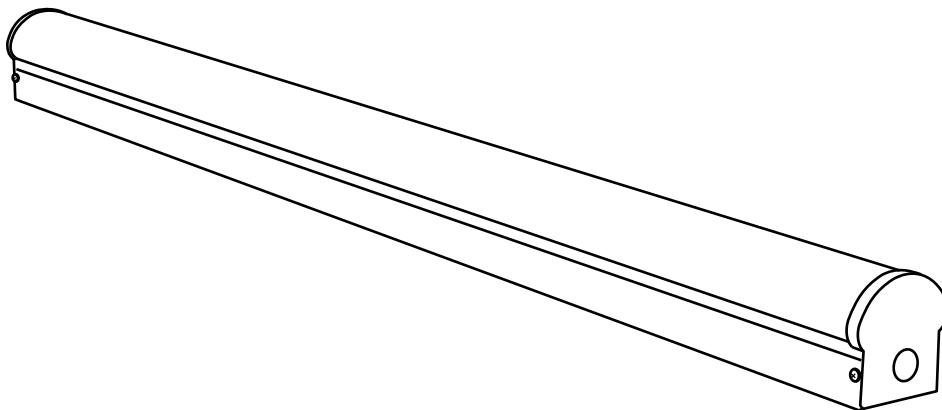
1. To clean the outside of the fixture, use a dry or slightly dampened clean cloth (use clean water, never a solvent) to wipe the surface of the fixture.
2. To clean the inside of the fixture, first disconnect power to the fixture by turning off the circuit breaker or by removing the fuse at the fuse box. Next, use a dry or slightly dampened clean cloth (use clean water, never a solvent) to wipe the interior surface of the fixture.
3. Do not use any cleaners with chemicals, solvents or harsh abrasives. Use only a dry soft cloth to dust or wipe carefully.

LIMITED WARRANTY

The manufacturer warrants this lighting fixture to be free from defects in materials and workmanship for a period of five (5) years from date of purchase. This warranty applies only to the original consumer purchaser and only to products used in normal use and service. If this product is found to be defective, the manufacturer's only obligation, and your exclusive remedy, is the repair or replacement of the product at the manufacturer's discretion, provided that the product has not been damaged through misuse, abuse, accident, modifications, alterations, neglect or mishandling. This warranty shall not apply to any product that is found to have been improperly installed, set-up, or used in any way not in accordance with the instructions supplied with the product. This warranty shall not apply to a failure of the product as a result of an accident, misuse, abuse, negligence, alteration, or faulty installation, or any other failure not relating to faulty material or workmanship. This warranty shall not apply to the finish on any portion of the product, such as surface and/or weathering, as this is considered normal wear and tear. **The manufacturer does not warrant and specially disclaims any warranty, whether expressed or implied, of fitness for a particular purpose, other than the warranty contained herein. The manufacturer specifically disclaims any liability and shall not be liable for any consequential or incidental loss or damage, including but not limited to any labor/expense costs involved in the replacement or repair of said product.**

MANUAL DE INSTRUCCIONES

Tira de luz de 4-pies, Atenuación 0-10V, Multivoltio



Este producto ha sido fabricado siguiendo las normas más estrictas en materia de seguridad y calidad.

CARACTERÍSTICAS:

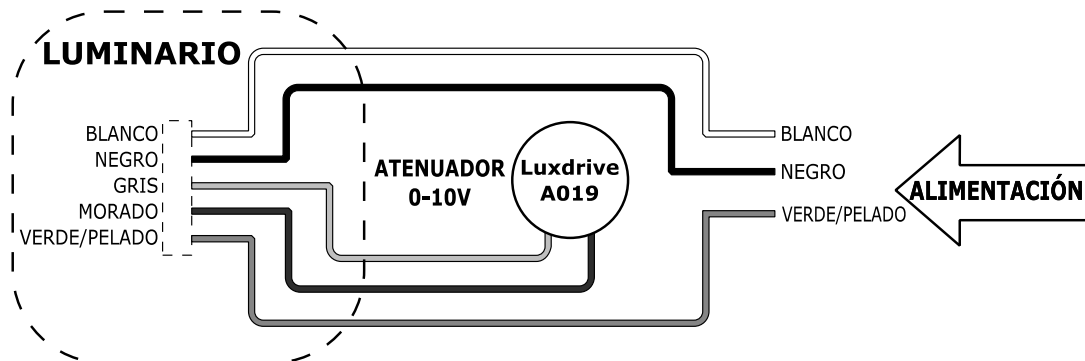
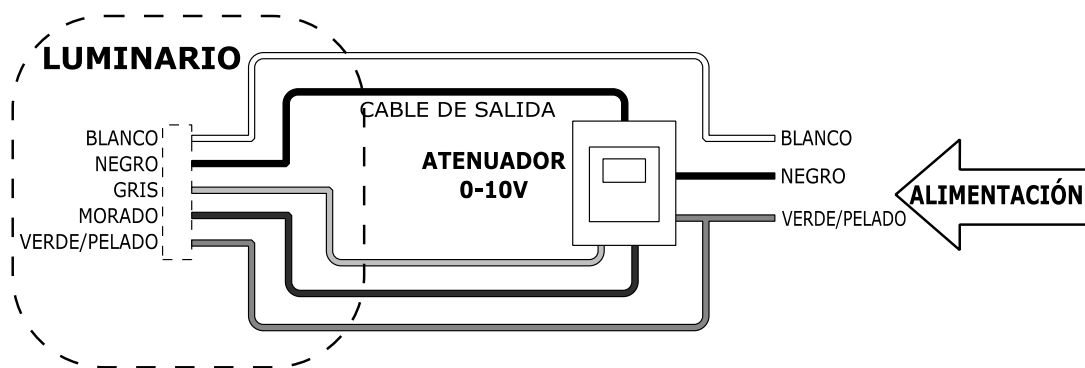
Eléctrico	Sistema de alimentación:	42.5 Vatios
	Voltaje de entrada:	120-277 VAC
	Frecuencia de entrada:	50/60 Hz
	Factor de potencia:	> 0.9
	Regulable:	0-10 V
Temperatura	Temperatura de Funcionamiento:	-20 °C a 45 °C

PRECAUCIÓN:

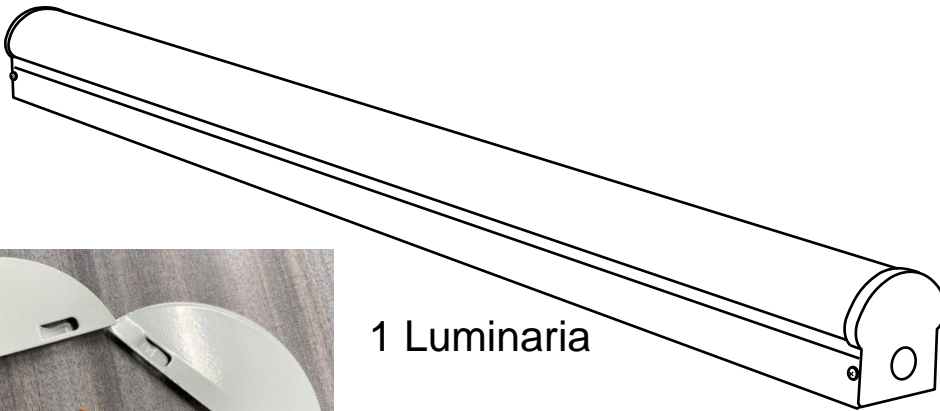
1. Antes de empezar a instalar esta luminaria o a retirar una luminaria anterior, corte el suministro eléctrico apagando el interruptor de circuito o retirando el fusible en la caja de fusibles.
2. CONSULTE A UN ELECTRICISTA CERTIFICADO ANTE CUALQUIER DUDA ELÉCTRICA. Si tiene preguntas acerca de esta luminaria que no estén relacionadas con las conexiones eléctricas, llame a nuestro Equipo de Servicio al Cliente al número de teléfono que se encuentra en la caja de ensamblaje.
3. GUARDE su recibo y estas Instrucciones como comprobante de compra.

ATENUACIÓN:

Marca	Serie	Modelo	Cableado	Capacidad de Carga (A)	Rango de Atenuación	Nº Máx. de Luminarias en 120V	Nº Máx. de Luminarias en 277V
Leviton	Illumatech	IP710-LFZ	3-Vías	10	10% - 100%	22	47
Lutron	Diva	DVSTV	3-Vías	8	11% - 100%	18	37
	Maestro	MS-Z101	3-Vías	8	10% - 100%	18	37
	Nova T	NTSTV	solo	8	14% - 100%	18	37
Philips	Sunrise Preset	SR500ZTUN V	3-Vías	10	10% -100%	22	47



PIEZAS INCLUIDAS PARA EL MONTAJE (las piezas no se muestran a escala):



1 Luminaria

GENERAL:

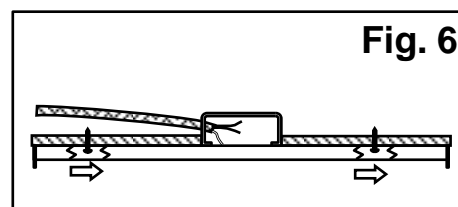
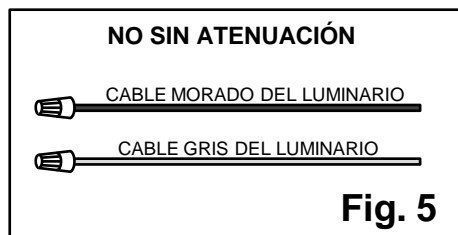
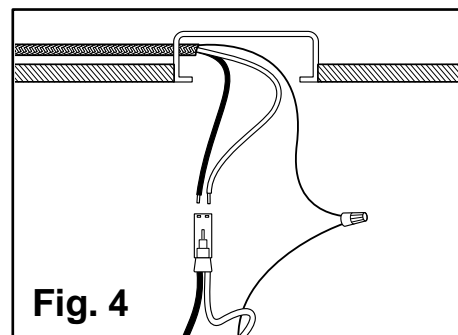
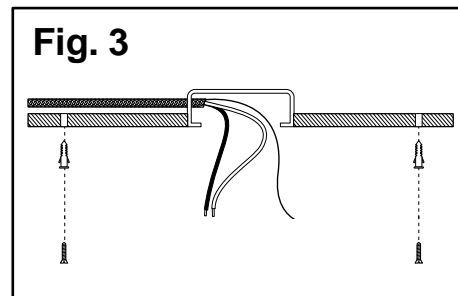
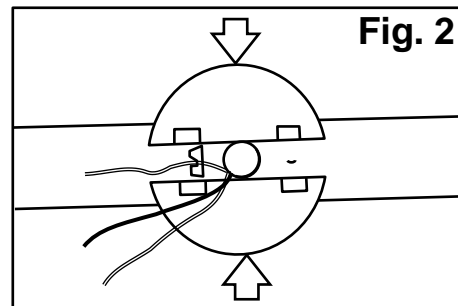
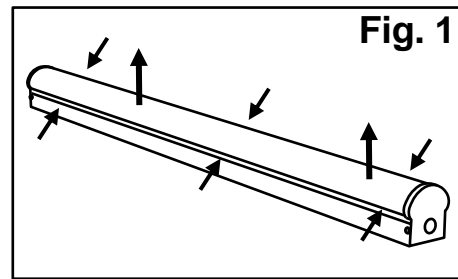
1. Todas las conexiones eléctricas deben realizarse de acuerdo con los códigos eléctricos locales y nacionales.
2. Antes de la instalación, es importante seguir las siguientes pautas:
 - A. Apague el interruptor principal en el disyuntor antes de instalar el aparato, para evitar una posible descarga.
 - B. Asegurarse de que ningún alambre se dañe durante la instalación, y que no hay bordes ásperos o afilado en contacto con los alambres.

ADVERTENCIA:

- Conductores de alimentación mínimo 90°C, PROTEGIDO TÉRMICAMENTE.
- Este producto debe instalarse de acuerdo con el código de instalación aplicable por una persona familiarizada con la construcción y operación del producto y los riesgos que conllevan.
- Si la luz este luminario protegido térmicamente parpadea puede indicar un sobrecalentamiento.
- Adecuado para lugares húmedos.

MONTAJE E INSTALACIÓN:

1. Apague el poder en la caja del interruptor.
2. Retire el **luminario** de la caja.
3. Jale el **conjunto de luz del alojamiento del luminario**. [Fig. 1]
4. Retire una **entrada** cerca del centro del **alojamiento del luminario**. Si su luminario será conectado a un atenuador, retire una **entrada** adicional del lado del **alojamiento del luminario**. [Fig. 2]
5. Alinee el **alojamiento del luminario** sobre la caja de alimentación. Marque la ubicación de los agujeros del **alojamiento del luminario** en el techo. Haga un agujero en cada marca en el techo. Con cuidado martille un **anclaje de techo** en cada agujero perforado. [Fig. 3]
*Nota: Si el **luminario** no cubre la **caja de alimentación** suficientemente, ensarte las **formas semicirculares** en la parte posterior del **luminario** hasta que se aseguren bien. [Fig. 2]*
6. Pase los **cables de alimentación** a través del **agujero de la entrada**. Si el **luminario** será conectado a un atenuador, extraiga los **cables de atenuación** de cualquier otro **agujero de entrada**. Vea la página 2 para las conexiones de atenuación. Si el **luminario** no será conectado a un atenuador, tape la punta de cada uno de los cables de atenuación. [Fig. 5]
7. Alinee el **alojamiento del luminario** con los **anclajes del techo** y atornille un **tornillo de anclaje** en cada **ancla del techo**. [Fig. 3]
8. Inserte el **cable negro de alimentación** y el **cable blanco de alimentación** en las aberturas correspondientes del **conector rápido**. Conecte el **cable de tierra del luminario** y el **cable de tierra de alimentación** juntos usando un **empalme plástico**. Envuelva la conexión del cable con **cinta aislante** para una conexión más segura. Coloque cuidadosamente todos los cables y conexiones en la caja de salida. [Fig. 4]
9. Alinee el **alojamiento del luminario** sobre la caja de alimentación y deslice el alojamiento del luminario para que los tornillos queden el lado angosto de las ranuras. Asegúrese de que los **tornillos de anclaje** estén apretados. [Fig. 6]
10. Encaje el **conjunto de luz** en su lugar.
11. Active la alimentación en la caja del interruptor.



SOLUCIÓN DE PROBLEMAS:

Problema	Causa Posible	Solución
La luz no se prende.	1. El suministro eléctrico esta apagado	1. Asegúrese de que el suministro eléctrico este encendido.
	2. Hay una falla en el interruptor	2. Controle o cambie el interruptor.
	3. Hay una falla en la conexión de los cables	3. Revise y controle las conexiones de los cables.
El luminario no aluza completamente.	Los cables gris y morado de atenuación están cruzados.	Separe el cable gris y el cable morado .
El fusible se funde o el interruptor de circuito salta cuando se enciende la luz.	Los cables están cruzados o el cable de alimentación no esta haciendo tierra.	Revise y controle las conexiones de los cables.

MANTENIMIENTO DEL PRODUCTO:

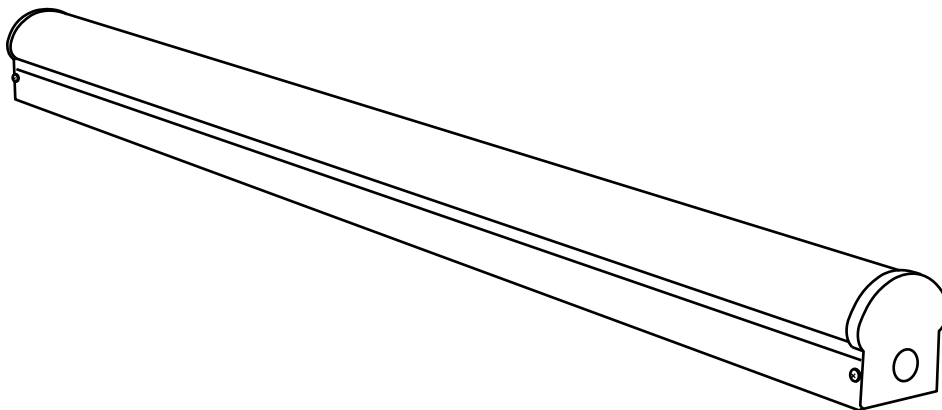
1. Para limpiar el exterior de la luminaria, use un paño limpio seco o ligeramente humedecido (use agua limpia, nunca un solvente).
2. Para limpiar el interior de la luminaria, primero corte el suministro eléctrico apagando el interruptor de circuito o retirando el fusible en la caja de fusibles. Después, use un paño seco o ligeramente humedecido (use agua limpia, nunca un solvente) para limpiar la superficie interior de la luminaria.
3. No use limpiadores con químicos, solventes o abrasivos fuertes. Use sólo un trapo seco para desempolvar o limpiar con cuidado.

GARANTÍA LIMITADA

El fabricante garantiza esta luminaria contra defectos en sus materiales y mano de obra por un plazo de cinco (5) años a partir de la fecha de compra. Esta garantía aplica únicamente al comprador original y a productos bajo uso y servicio normal. Si encuentra una falla en este producto, la única obligación del fabricante, y el único recurso que usted tiene como comprador, es la reparación o el cambio del producto, a exclusiva discreción del fabricante, siempre y cuando el producto no haya sido dañado como resultado de su mal uso, accidente, modificaciones, alteraciones, negligencia o mal cuidado. Esta garantía no aplicará al producto que haya sido instalado, configurado o usado incorrectamente, en desacuerdo con las instrucciones provistas con el producto. Esta garantía no aplicará a ninguna falla del producto ocasionada por un accidente, mal uso, negligencia, alteración, mala instalación u otra falla que no esté relacionada con material o mano de obra defectuosos. Esta garantía no aplicará al acabado de ninguna parte del producto, como la superficie y/o desgaste, ya que se consideran uso y desgaste normales. **El fabricante no garantiza y niega específicamente cualquier garantía, ya sea expresa o implícita, de la capacidad para un fin en particular que no sea la garantía incluida aquí. El fabricante renuncia específicamente a cualquier responsabilidad y no se responsabiliza por ningún tipo de pérdida o daño incidental o indirecto, incluyendo sin carácter limitativo, costos de mano de obra/gastos relacionados en el cambio o reparación de dicho producto.**

MODE D'INSTALLATION

Lumière de Bande de 4 pieds, Atténuation de 0-10V, Multi-volt



Cet article a été fabriqué selon les normes de sécurité et de qualité les plus rigoureuses.

CARACTÉRISTIQUES:

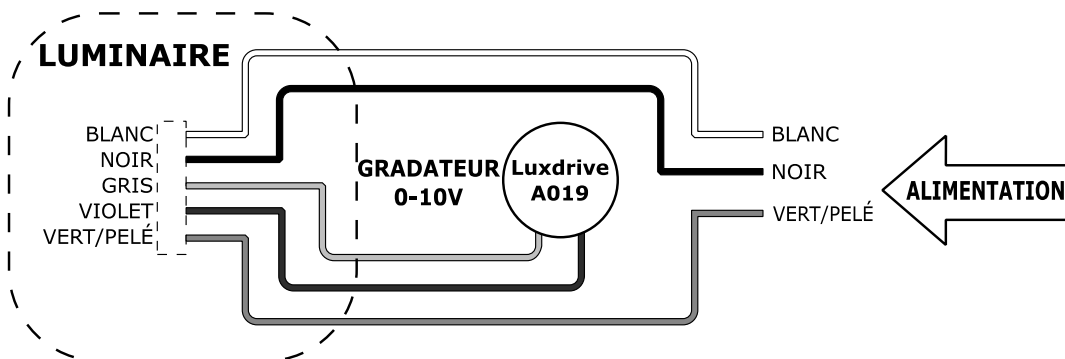
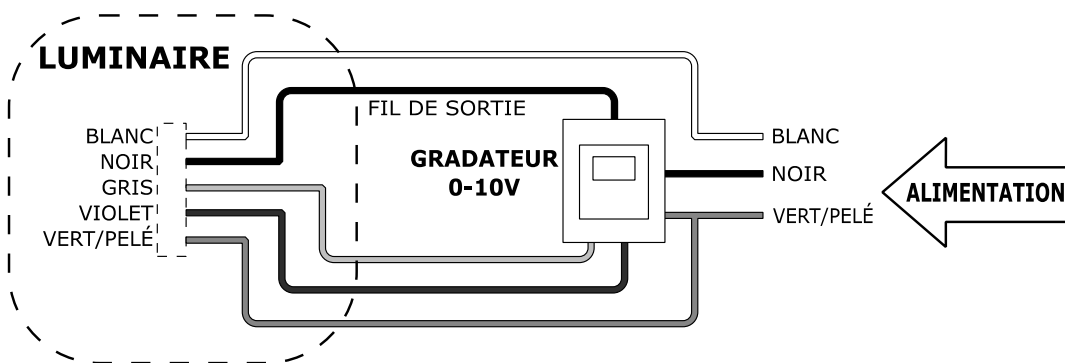
Électrique	Système de puissance d'entrée:	42.5 W
	Tension d'entrée:	120-277 VAC
	Fréquence d'entrée:	50/60 Hz
	Facteur de puissance:	> 0.9
	Gradable:	0 - 10 V
Température	Température de Fonctionnement:	-20° C à 45° C

MISE EN GARDE:

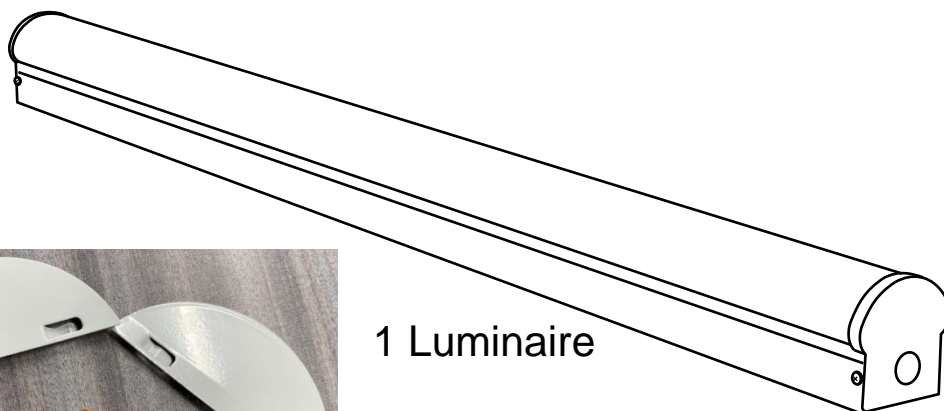
1. Avant de commencer à installer ce luminaire ou à enlever l'ancien luminaire, coupez le courant au niveau du disjoncteur ou retirez le fusible de la boîte de fusible.
2. CONSULTEZ UN ÉLECTRICIEN CERTIFIÉ SI VOUS AVEZ DES QUESTIONS CONCERNANT L'INSTALLATION ÉLECTRIQUE. Si vous avez des questions autres que celles concernant l'installation électrique, veuillez communiquer avec notre équipe du service à la clientèle au numéro de téléphone sur l'étiquette du carton.
3. CONSERVEZ votre reçu de caisse et ces instructions comme preuve d'achat.

Gradation:

Marque	Série	Modèle	Câblage	Capacité de Chargement (A)	Plage de Gradation	N° Max. de Luminaires en 120V	N° Max. de Luminaires en 277V
Leviton	Illumatech	IP710-LFZ	3-Voies	10	10% - 100%	22	47
Lutron	Diva	DVSTV	3-Voies	8	11% - 100%	18	37
	Maestro	MS-Z101	3-Voies	8	10% - 100%	18	37
	Nova T	NTSTV	singulier	8	14% - 100%	18	37
Philips	Sunrise Preset	SR500ZTUNV	3-Voies	10	10% -100%	22	47



PIÈCES NÉCESSAIRES À L'ASSEMBLAGE (les illustrations ne sont pas à l'échelle):



1 Luminaire

GENERALITES:

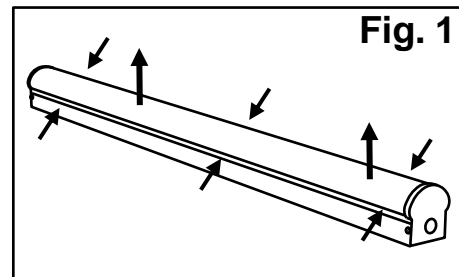
1. Toutes les connexions électriques doivent être conformes aux réglementations nationales et locales en d'installations électriques.
2. Veiller à bien suivre la procédure suivante avant l'installation:
 - A. Afin d'éviter tout risque d'électrocution, coupez l'alimentation électrique au niveau du disjoncteur avant d'installer le luminaire.
 - B. Assurez-vous qu'aucun fil n'a été endommagé durant l'installation et que les fils ne sont pas en contact avec des bords rugueux ou tranchants.

AVERTISSEMENT:

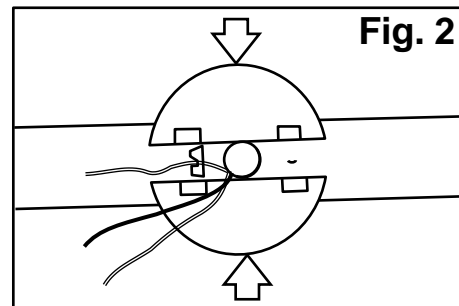
- Min 90 °C conducteurs d'alimentation, THERMIQUEMENT PROTÉGÉ.
- Ce produit doit être installé conformément au code d'installation en vigueur par une personne familière avec la construction et l'exploitation du produit et les risques qu'il entraîne.
- Clignotant lumineux de ce luminaire thermiquement protégé peut indiquer une surchauffe.
- Convient pour les endroits humides.

ASSEMBLAGE ET INSTALLATION:

1. Couper l'alimentation électrique au niveau du boîtier disjoncteurs.
2. Retirer le **luminaire** de son emballage.
3. Retirer l'ensemble de lumière du **boîtier du luminaire**. **[Fig. 1]**
4. Enlever une **entrée** près du centre du **boîtier du luminaire**. Si votre appareil sera raccordé à un gradateur, retirer une **entrée** supplémentaire du côté du **boîtier du luminaire**. **[Fig. 2]**

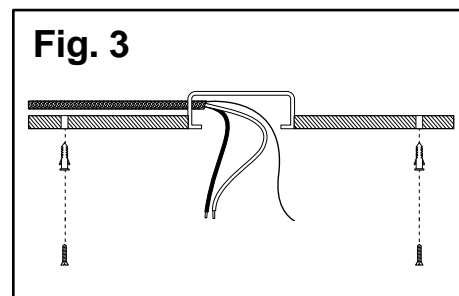


5. Aligner le **boîtier du luminaire** sur la boîte de sortie. Marquer l'emplacement des **trous du le boîtier du luminaire** sur le plafond. Percer un trou à chaque marque sur le plafond. Marteler soigneusement un **ancrage au plafond** dans chaque trou percé. **[Fig. 3]**

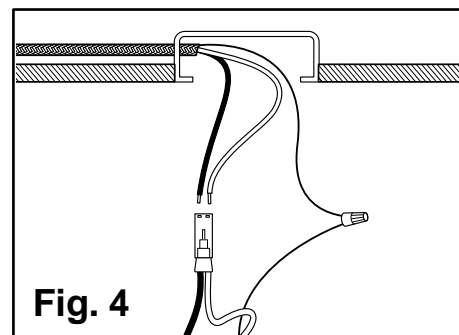


*Remarque: Si les appareils ne couvre pas suffisamment de la boîte de sortie, glisser dans les **couvertures de boîte de jonction semi-circulaire** sur le dos de l'appareil jusqu'à ce qu'ils s'enclenchent sur solidement. **[Fig. 2]***

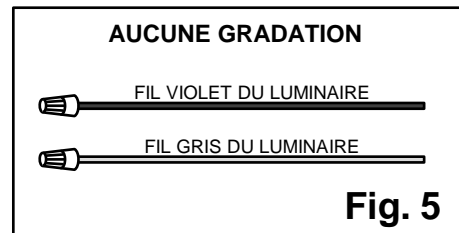
7. Enfiler les **fils d'alimentation** à travers le **entrée**. Si le **luminaire** sera connecté à un gradateur, retirer les **fils de gradation** de tout autre **entrée**. Voir page 2 pour la gradation des connexions. Si le **luminaire** ne pas sera être raccordé à un gradateur, fermer chacun des **fils de gradation** à l'aide d'un **capuchon de connexion**. **[Fig. 5]**
8. Aligner le **boîtier du luminaire** avec les **ancrages de plafond** et visser une **vis d'ancrage** dans chaque **ancrage de plafond**. **[Fig. 3]**



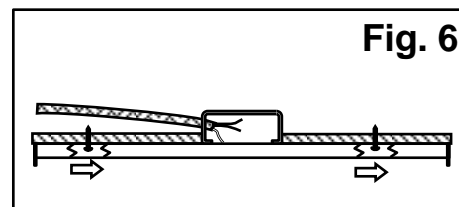
9. Insérer le **fil d'alimentation noir** et le **fil d'alimentation blanc** dans les ouvertures correspondantes du **connecteur rapide**. Connecter le **fil de mise à la terre du luminaire** et le **fil de terre d'alimentation** avec un **capuchon de connexion**. Enrouler le raccordement de fil avec **ruban électrique** pour une connexion plus sûre. Remettez soigneusement tous les fils et connexions de fil dans la boîte de sortie. **[Fig. 4]**



10. Aligner le **boîtier du luminaire** sur la boîte de sortie et faites coulisser le **boîtier du luminaire** de sorte que les vis soient sur l'extrémité étroite des fentes de trou de serrure. Assurer que les **vis d'ancrage** sont serrées. **[Fig. 6]**



11. Enclencher le **luminaire de rénovation** en place.
10. Rétablissez le courant au niveau du boîtier disjoncteurs.



DÉPANNAGE:

Problème	Cause Possible	Solution
La lumière ne s'allume pas.	1. Le courant est interrompu.	1. Ouvrez l'interrupteur ou le disjoncteur.
	2. L'interrupteur est defectueux.	2. Vérifiez or remplacez l'interrupteur.
	3. Les connexions électriques sont incorrectes.	3. Vérifiez les connexions électriques.
Le luminaire est faible.	Les fils de gradation gris et violet se touchent.	Séparez les fils gris et violet.
Le fusible brule ou le disjoncteur saute lorsqu'on allume le luminaire.	Les connexions électriques ou la mise à la terre n'ont pas été faites correctement.	Vérifiez les connexions électriques.

ENTRETIEN DU LUMINAIRE:

1. Pour nettoyer la surface extérieure du luminaire, utilisez un linge sec ou légèrement humide (avec de l'eau propre, jamais un solvant) et essuyez le luminaire.
2. Pour nettoyer l'intérieur du luminaire, coupez tout d'abord le courant au niveau du disjoncteur ou retirez le fusible de la boîte de fusible. Puis, utilisez un linge sec ou légèrement humide (avec de l'eau propre, jamais un solvant) et essuyez la surface intérieure du luminaire.
3. N'utilisez aucun produit de nettoyage contenant des agents chimiques, des solvants ou des abrasifs durs. Utilisez uniquement un linge doux et sec pour enlever la poussière en essuyant délicatement.

GARANTIE LIMITÉE

Le fabricant garantit ce luminaire contre tout défaut de matériaux ou de fabrication pour une période cinq (5) ans à partir de la date d'achat. Cette garantie est uniquement offerte à l'acheteur initial et elle ne couvre que les produits qui sont utilisés et entretenus dans des conditions normales. Si le produit s'avère défectueux, la seule obligation du fabricant, et votre seul recours, consiste à réparer ou à remplacer le produit, à la discrétion du fabricant, pourvu que le produit n'ait pas fait l'objet d'un usage inadéquat ou abusif, d'un accident, de modifications, d'altérations, de négligence ou d'une mauvaise manipulation. La présente garantie ne s'applique pas aux produits qui ont été mal installés ou utilisés d'une manière qui contrevient aux directives fournies avec le produit. Cette garantie ne couvre pas les défaillances découlant d'un accident, d'un usage inadéquat ou abusif, de la négligence, d'une altération ou d'une mauvaise installation et exclut également les défaillances qui ne sont pas liées aux matériaux ou à la fabrication. La garantie ne couvre pas la finition extérieure du produit, telle l'altération de la surface par le temps ou les intempéries, celle-ci étant considérée comme une usure normale. **Le fabricant n'offre et ne reconnaît aucune garantie, explicite ou implicite, de convenance à une utilisation spécifique, autre que la présente garantie. Le fabricant décline spécifiquement toute responsabilité et ne peut être tenu responsable des dommages accessoires ou indirects y compris, mais sans toutefois s'y limiter, tous les coûts de main-d'œuvre et¹⁵ autres frais liés au remplacement ou à la réparation du produit.**