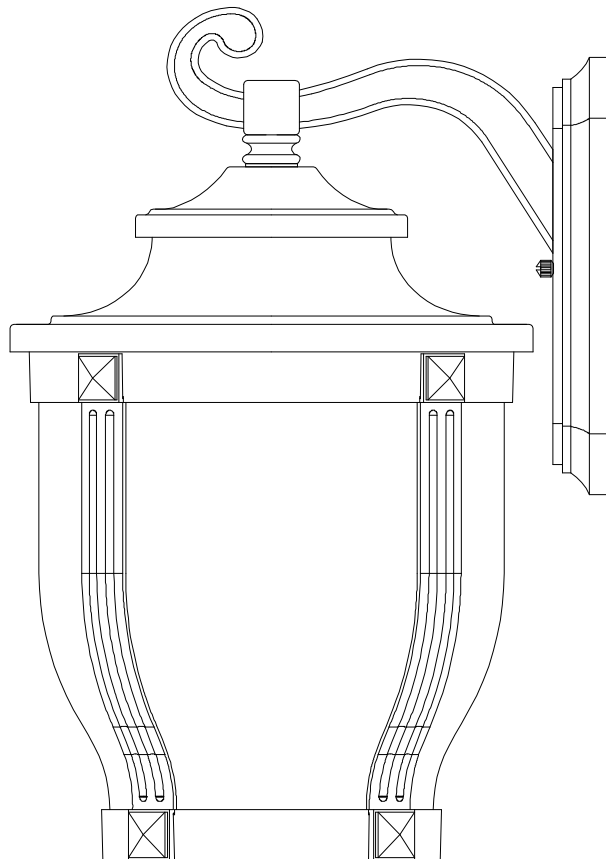


# HOME DECORATORS COLLECTION

## 1 Light Exterior Wall Lantern

Home Depot SKU **XXX-XXX** (UPC **XXXXXXXXXXXXXX**) (Small Size)  
Home Depot SKU **XXX-XXX** (UPC **XXXXXXXXXXXXXX**) (Medium Size)  
Home Depot SKU **XXX-XXX** (UPC **XXXXXXXXXXXXXX**) (Large Size)

**(Dark Rubbed Bronze)**



## INSTRUCTION MANUAL

Thank you for purchasing this Home Decorators Collection exterior wall lantern. This product has been manufactured with the highest standards of safety and quality. The finish of this lantern is weather resistant but over time will naturally weather and fade.

## **FEATURES:**

1. Easy and Economic Maintenance.
2. Weather Resistant Body.
3. ETL listed for Wet Location.
4. Easy to Install.

## **QUESTIONS, PROBLEMS, MISSING PARTS:**

Before returning to your local Home Depot, please call our Customer Service Team at 1-800-986-3460 or visit [www.homedepot.com](http://www.homedepot.com). Please reference your SKU ( XXX-XXX small size, XXX-XXX medium size, XXX-XXX Large size) Dark Rubbed Bronze fixture or UPC ( XXXXXXXXXXXXX small size, XXXXXXXXXXXXX medium size, XXXXXXXXXXXXX Large size) Dark Rubbed Bronze fixture.

## CAUTION:

1. Before starting installation of this fixture or removal of a previous fixture, disconnect the power by turning off the circuit breaker or by removing the fuse at the fuse box.
2. CONSULT A QUALIFIED ELECTRICIAN IF YOU HAVE ANY ELECTRICAL QUESTIONS.
3. If you have any non-electrical questions about this fixture, please contact our Customer Service Team at 1-800-986-3460 or visit [www.homedepot.com](http://www.homedepot.com). Please reference your SKU **XXX-XXX** small size, **XXX-XXX** medium size, **XXX-XXX** large size) Dark Rubbed Bronze fixture or UPC **XXXXXXXXXXXXXX** small size, **XXXXXXXXXXXXXX** medium size, **XXXXXXXXXXXXXX** large size) Dark Rubbed Bronze fixture.
4. Keep your receipt and these Instructions for Proof of Purchase.

## TOOLS REQUIRED FOR ASSEMBLY & INSTALLATION

(Not included):



Light Bulb

SKU **XXX-XXX** 60Watt maximum  
SKU **XXX-XXX** 100Watt maximum  
SKU **XXX-XXX** 100Watt maximum



Safety goggles



Silicon Rubber Sealant  
for exterior use



Wire strippers



Flathead screwdriver



Phillips screwdriver

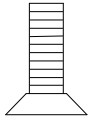


Electrical tape



Wire cutters

## **PARTS INCLUDED FOR ASSEMBLY (parts are not to scale)**



2 screw (#1)

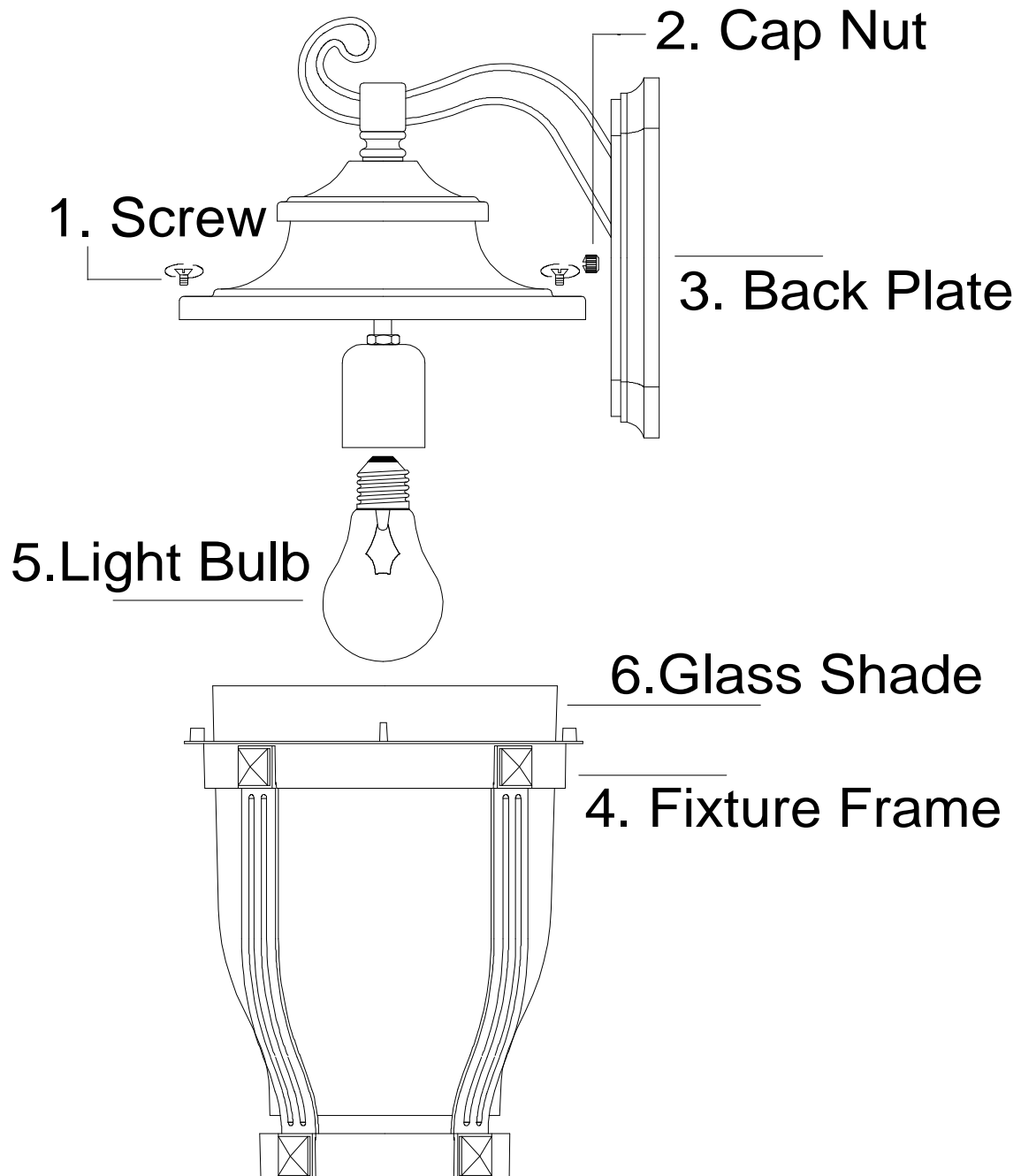


2 Cap Nuts (#2)

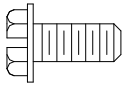
### **ASSEMBLY INSTRUCTIONS:**

1. Shut off power at the fuse box or circuit breaker box, if necessary remove old fixture and all mounting hardware from outlet box.
2. Carefully unpack your new fixture and lay out all the parts on a clear area, Take care not to lose any small parts necessary for installation.
3. Install light bulbs in accordance with the fixtures specifications. (DO NOT EXCEED THE MAXIMUM WATTAGE RATING!!)
4. Place the Glass shade (#6) into the Fixture frame (#4) and secure with 2 pieces of screw (#1).

# ASSEMBLY:



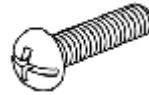
## PARTS INCLUDED FOR INSTALLATION (parts are not to scale)



1 Ground Screw (#7)



2 Outlet Box Screws (#8)



2 Mounting Screws (#9)



1 Cross Bar for SKU XXX-XXX (#10)



1 Circular strap for SKU XXX-XXX (#10)

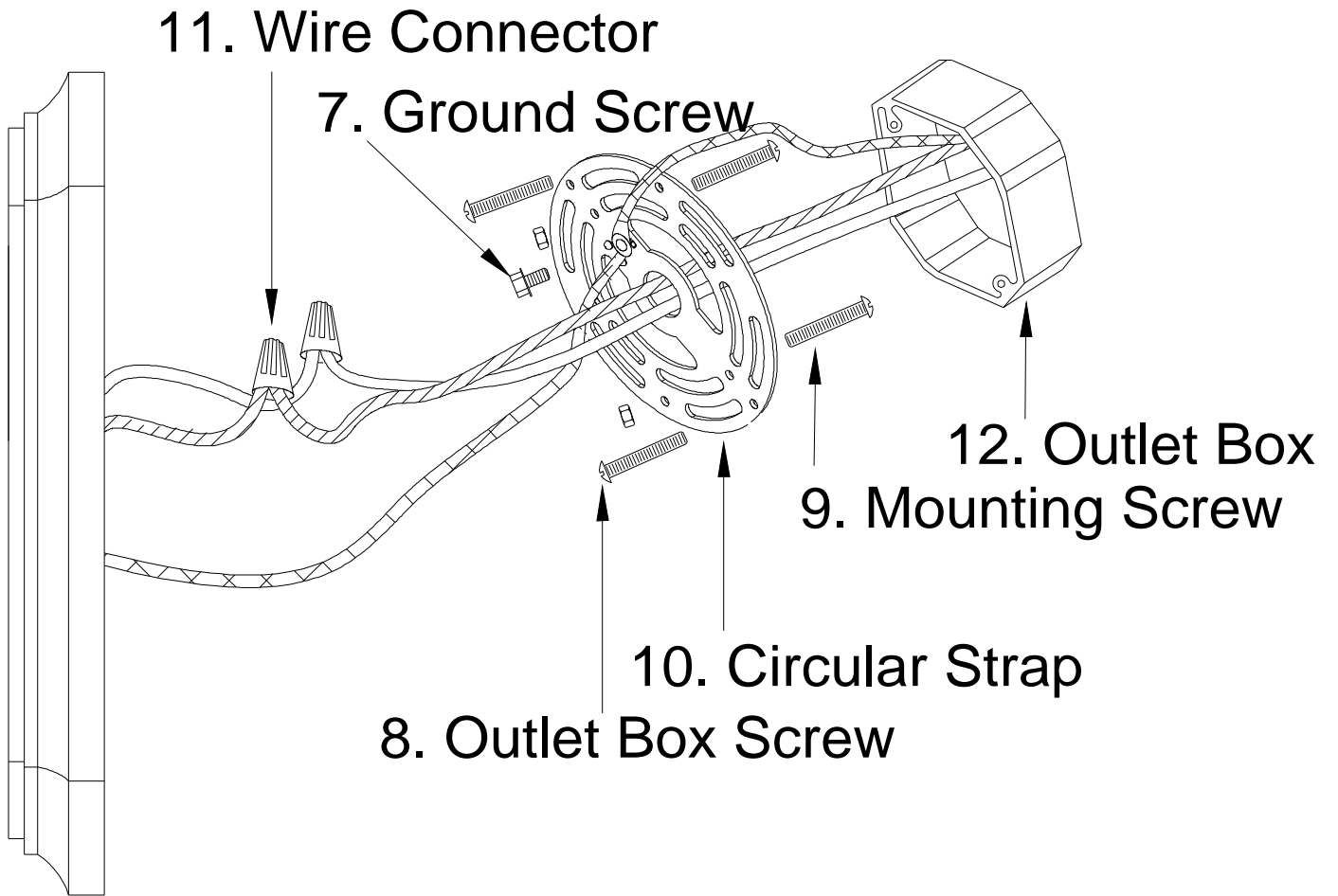


3 Wire Connectors (#11)

## INSTALLATION INSTRUCTIONS:

1. Screw the two Mounting Screws (#9) into the circular strap (#10). Mount the circular strap (#10) to the Outlet Box (#12) using the two provided Outlet Box Screws (#8). [Make sure the threads of the Mounting Screws (#9) are facing outside when the circular strap (#10) is attached to the Outlet Box (#12).]
2. Connect the white wire from the fixture to the white wire from the Outlet Box (#12), and the black wire from the fixture to the black wire from the Outlet Box (#12). Cover the two wire connections using the two provided Wire Connectors (#11). Wrap the two wire connections with electrical tape for a more secure connection. If your outlet box has a ground wire (green or bare copper), connect fixture's ground wire to it using the wire connector (#11). Otherwise connect the copper ground from the fixture to Ground screw (#7) on the Circular Strap (#10). *Note: If you have electrical questions, consult your local electrical code for approved grounding methods.*
3. Mount the body of the fixture on the wall by aligning the protruding Mounting Screws (#9) all the way through the holes on the Back Plate (#3). Be careful not to pinch any of the wires between the fixture and the Outlet Box (#12). Tighten the fixture to the wall by screwing the two cap nut (#2) onto the two protruding Mounting Screws (#9).
4. Once the fixture is mounted on the wall, caulk the space between the wall and the upper 3/4 area of the Back Plate (#3) to prevent water seeping into the Outlet Box (#12). Leave the bottom 1/4 area un-caulked for drainage of any water which might leak into the enclosure.
5. Installation is complete. Turn on the power at the circuit breaker or fuse box. Turn the light switch on to activate the fixture.

# INSTALLATION:



## TROUBLESHOOTING:

	<b>Possible Cause</b>	<b>Corrective Action</b>
Bulb will not light.	1. Bulb is burned out.	1. Replace light bulb.
	2. Power is off.	2. Make sure power supply is on.
	3. Faulty wire connection.	3. Check wiring.
	4. Faulty switch.	4. Test or replace switch.
Fuse blows or circuit breaker trips when light is turned on.	Crossed wires or power wire is grounding out.	Check wire connections.

## PRODUCT MAINTENANCE:

1. To clean the outside of the fixture, use a dry or slightly dampened clean cloth (use clean water, never a solvent) to wipe the glass and surface of the fixture.
2. To clean the inside of the fixture, first disconnect power to the fixture by turning off the circuit breaker or by removing the fuse at the fuse box. Next, use a dry or slightly dampened clean cloth (use clean water, never a solvent) to wipe the inside glass and interior surface of the fixture.
3. Do not use any cleaners with chemicals, solvents or harsh abrasives. Use only a dry soft cloth to dust or wipe carefully.

### **LIMITED WARRANTY**

The manufacturer warrants this lighting fixture to be free from defects in materials and workmanship for a period of three (3) years from date of purchase. This warranty applies only to the original consumer purchaser and only to products used in normal use and service. If this product is found to be defective, the manufacturer's only obligation, and your exclusive remedy, is the repair or replacement of the product at the manufacturer's discretion, provided that the product has not been damaged through misuse, abuse, accident, modifications, alterations, neglect or mishandling. This warranty shall not apply to any product that is found to have been improperly installed, set-up, or used in any way not in accordance with the instructions supplied with the product. This warranty shall not apply to a failure of the product as a result of an accident, misuse, abuse, negligence, alteration, or faulty installation, or any other failure not relating to faulty material or workmanship. This warranty shall not apply to the finish on any portion of the product, such as surface and/or weathering, as this is considered normal wear and tear. **The manufacturer does not warrant and specially disclaims any warranty, whether express or implied, of fitness for a particular purpose, other than the warranty contained herein. The manufacturer specifically disclaims any liability and shall not be liable for any consequential or incidental loss or damage, including but not limited to any labor / expense costs involved in the replacement or repair of said product.**



# HOME DECORATORS COLLECTION

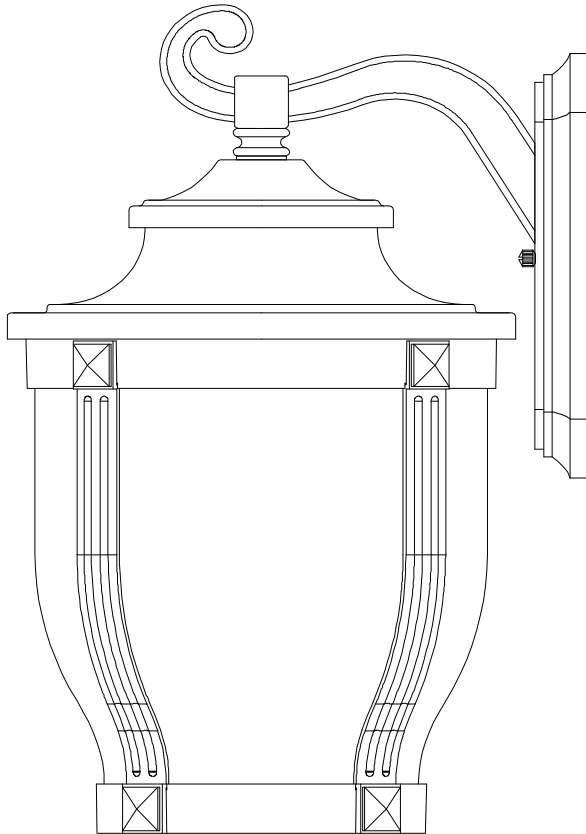
1 Luz Exterior de pared

Home Depot SKU XXX-XXX (UPC XXXXXXXXXXXXX) (Pequeño tamaño)

Home Depot SKU XXX-XXX (UPC XXXXXXXXXXXXX) (De tamaño medio)

Home Depot SKU XXX-XXX (UPC XXXXXXXXXXXXX) (De gran tamaño)

(Negro Frotado Bronce)



## MANUAL DE INSTRUCCIONES

Gracias por la compra de este accesorio Home Decorators Collection Linterna de pared para el exterior Este producto ha sido fabricado con los más altos niveles de seguridad y calidad. El acabado de esta linterna es resistente a la intemperie, pero con el tiempo se va ir desvaneciendo naturalmente.

## **CARACTERÍSTICAS:**

1. Fácil y económico mantenimiento.
2. Resistente a la intemperie.
3. ETL para lugares mojados.
4. Fácil de instalar.

## **Preguntas, problemas, piezas faltantes:**

Antes de regresar a su oficina local de Home Depot, llame a nuestro Servicio de Atención al 1-800-986-3460 o visite [www.homedepot.com](http://www.homedepot.com). Por favor, referir a SKU ( **XXX-XXX** Pequeño tamaño, **XXX-XXX** De tamaño medio, **XXX-XXX** De gran tamaño) **Negro Frotado** **Bronce fixture or UPC** (**XXXXXXXXXXXXXXXX** Pequeño tamaño, **XXXXXXXXXXXXXXXX** De tamaño medio, **XXXXXXXXXXXXXXXX** De gran tamaño) **Negro Frotado** **Bronce fixture.**

## PRECAUCION:

1. Antes de comenzar la instalación de este lampara o eliminación de una luz anterior desconecte la alimentación apagando el interruptor o quitando el fusible en la caja de fusibles.
2. CONSULTE CON UN ELECTRICISTA SI TIENE ALGUNA PREGUNTAS ELÉCTRICAS.
3. Si usted tiene cualquier pregunta no el eléctrica de esta, luz por favor, póngase en contacto con nuestro Servicio de Atención al 1-800-986-3460 o visite [www.homedepot.com](http://www.homedepot.com). Por favor, referir a SKU ( **XXX-XXX** Pequeño tamaño, **XXX-XXX** De tamaño medio, **XXX-XXX** De gran tamaño) Negro Frotado Bronce foxture or ( **XXXXXXXXXXXXXXXX** Pequeño tamaño, **XXXXXXXXXXXXXXXX** tamaño medio, **XXXXXXXXXXXXXXXX** De gran tamaño) Negro Frotado Bronce fixture.
4. Guarde su recibo y las instrucciones para la prueba de compra.

## HERRAMIENTAS necesarias para el montaje y la instalación (no incluidos):



bombilla

SKU **XXX-XXX** 60Watt máximo  
SKU **XXX-XXX** 100Watt máximo  
SKU **XXX-XXX** 100Watt máximo



gafas de seguridad



Sellador de caucho de silicio para uso exterior



pelacables



destornillador de cabeza plana



Phillips de cabeza plana

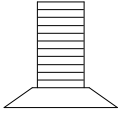


Cinta aislante



Cortaalambrs

## **PIEZAS INCLUIDAS PARA LA ASAMBLEA (partes no están a escala):**



2 tuerca (# 1)

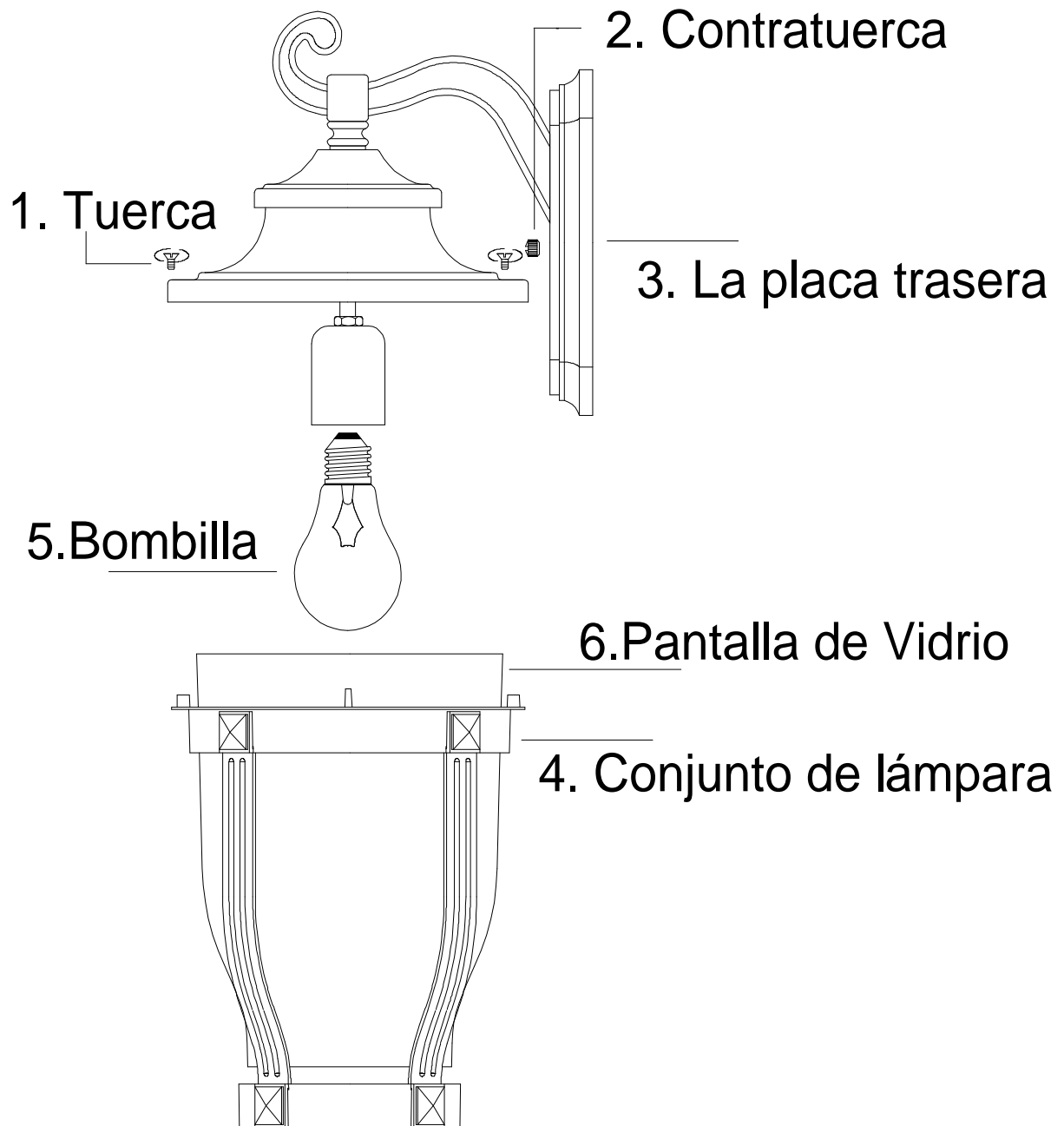


2 contratuerca (# 2)

## **INSTRUCCIONES DE MONTAJE:**

1. Apagar la corriente en la caja de fusibles o caja de interruptores de circuito, si es necesario, remueva la lámpara vieja y todos los accesorios de montaje de la caja de salida
2. Desempaque con cuidado la nueva lámpara y exponer todas las piezas sobre una zona clara, Tenga cuidado de no perder las piezas pequeñas necesarias para la instalación.
3. Instalar bombillas de conformidad con las especificaciones de la lámpara. (No sobrepasar la potencia nominal máximo!)
4. Coloque la pantalla de vidrio (# 6) hasta el conjunto de la 1 lámpara (# 4) y asegúrelos con las 2 tuerca (# 1).

## ASAMBLEA:



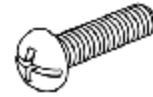
## PIEZAS INCLUIDAS para la instalación (las partes no están a escala):



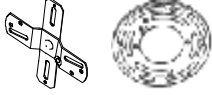
1 Tornillo de Tierra (#7)



2 Tornillos de la Caja de salida (#8)



2 ea tornillo de montaje (#9)



1 barra cruzada para SKU XXX-XXX (#10)



Circular 1 correa para SKU XXX-XXX (#10)

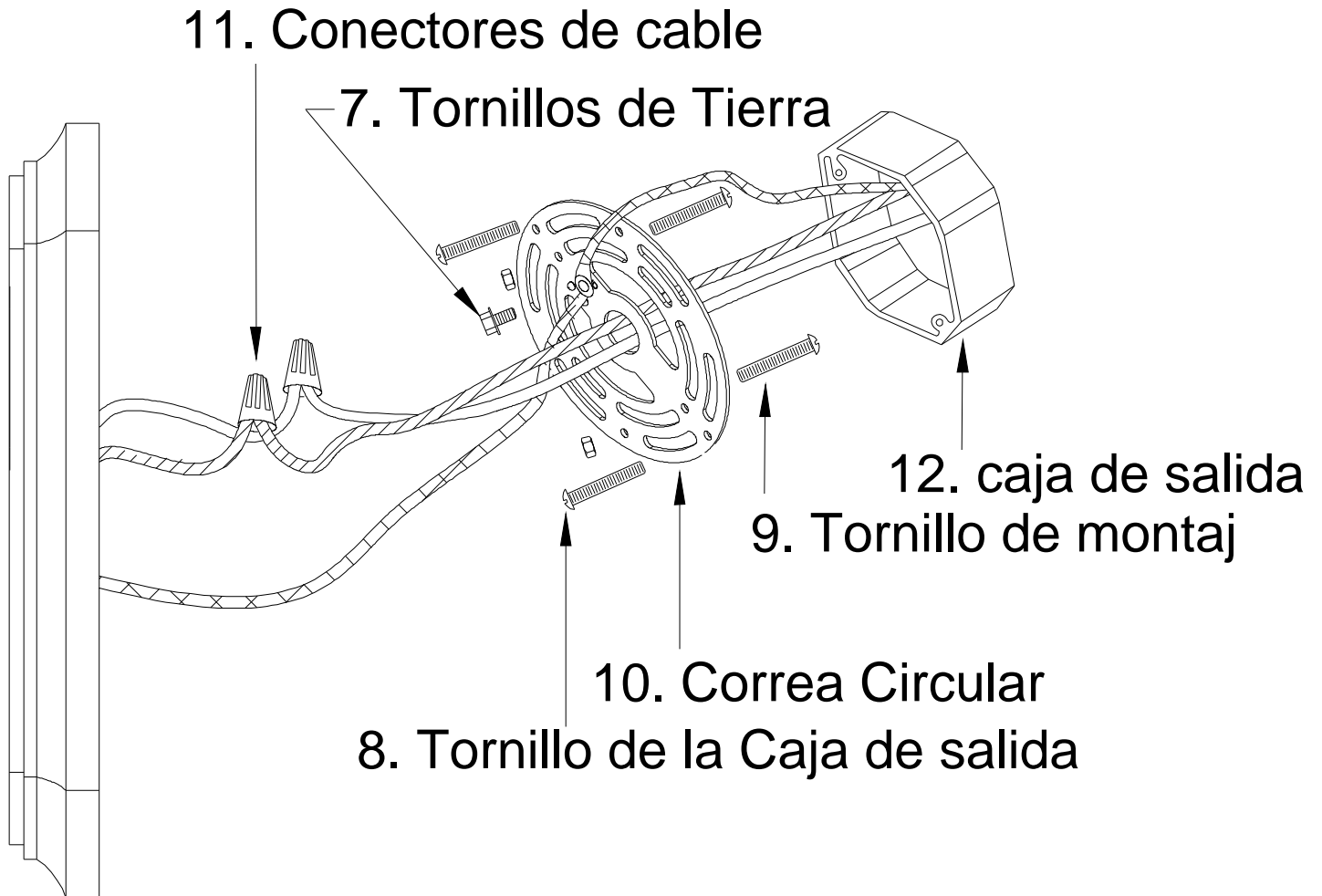


3 Conectores de cable (#11)

## Instrucciones de instalación:

1. Atornille los dos tornillos de montaje (# 9) en el correa circular (# 10). Monte el correa circular (# 10) a la caja de salida (# 12) con los dos tornillos de caja de salida proveído (# 8). [Asegúrese de que las roscas de los tornillos de montaje (# 9) se salgan fuera del correa circular (# 10) se adjunta a la caja de salida (# 12).]
2. Conecte el cable blanco de la lámpara al cable blanco de la caja de salida (#12), y el cable negro de la lámpara al cable negro de la caja de salida (#12). Cubra las dos conexiones de cable con los dos Conectores de alambre previstos (#11). Envuelva las dos conexiones de los cables con cinta aislante para una conexión más segura. Si su caja de salida tiene un cable de tierra (verde o desnudo de cobre), conecte el cable de tierra accesorio a la misma utilizando el conector de cable (#11). De otra manera conecte el alambre de cobre al tornillo de tierra (#7) en la correa Circular (#10). *Nota: Si usted tiene preguntas eléctricas, consulte a su código de electricidad local por los métodos aprobados de puesta a tierra.*
3. Monte el conjunto de la lámpara en la pared, alineando los tornillos de montaje (# 9) a través de los orificios de la placa de pared (# 3). Tenga cuidado de no pellizcar cualquiera de los cables entre el aparato y la caja de salida (# 12). Apriete la fijación a la pared atornillando el dos tuercas de bloqueo (# 2) sobresale en los dos tornillos de montaje (# 9).
4. Una vez que el aparato está montado en la pared, masilla el espacio entre la pared y el la  $\frac{3}{4}$  parte superior de área de la placa de pared (# 3) para evitar filtraciones de agua en la caja de salida (# 12). Deja la parte inferior  $\frac{1}{4}$  una área calafateada para el drenaje de toda el agua que pueda filtrarse en el recinto.
5. La instalación está completa. Encienda la energía en la caja de fusibles. Encienda el interruptor de la luz para activar el aparato

## INSTALACION:



## SOLUCION DE PROBLEMAS:

	<b>Posible causa de</b>	<b>Acción Correctiva</b>
Bombilla no se encenderá.	1. Bombilla está quemada	1. Reemplace la bombilla.
	2. Está apagada	2. Asegúrese de que el poder la oferta está encendido
	3. Conexión del cable defectuoso	3. Asegúrese de que el poder la oferta está encendido
	4. Interruptor defectuoso	4. Pruebe o cambiar el interruptor.
Funde un fusible o interruptor cuando la luz está encendida	Cables cruzados o cables de alimentación es tierra hacia fuera.	Compruebe las conexiones de cables.

### Mantenimiento de productos:

1. Para limpiar el exterior del aparato, utilice un seca o ligeramente húmeda tela (use agua limpia, nunca un disolvente) para limpiar el vidrio y la superficie de la lámpara.
2. Para limpiar el interior del aparato, primero desconecte la alimentación de la lámpara de apagar el interruptor de circuito o quitando el fusible de la caja de fusibles. A continuación, utilice una tela seca o ligeramente húmeda (use agua limpia, nunca un disolvente) para limpiar el cristal en el interior y la superficie interior de la lámpara.
3. No utilice limpiadores con productos químicos, solventes o abrasivos severos. Utilice sólo un paño suave y seco para el polvo o limpiar con cuidado

### GARANTÍA LIMITADA

El fabricante garantiza que este accesorio de iluminación a estar libre de defectos en materiales y mano de obra durante un período de cinco (3) años a partir de la fecha de compra. Esta garantía se aplica sólo al comprador original y sólo a los productos utilizados en condiciones normales de uso y servicio. Si se encuentra que este producto está defectuoso, la única obligación del fabricante, y su solución exclusiva, es la reparación o sustitución del producto, a discreción del fabricante, siempre que el producto no ha sido dañado por el mal uso, abuso, accidentes, modificaciones, alteraciones, negligencia o mal manejo. Esta garantía no se aplicará a cualquier producto que se demuestre que ha sido instalado incorrectamente, puesta a punto, o utilizado en cualquier manera no conforme con las instrucciones suministradas con el producto. Esta garantía no se aplicará a una falla del producto como consecuencia de un accidente, mal uso, abuso, negligencia, alteración o instalación defectuosa, o cualquier otro fallo que no se refieran a los materiales o ejecución defectuosa. Esta garantía no se aplicará a la meta en cualquier parte del producto, tales como la superficie y / o la intemperie, ya que se considera uso y desgaste normal.

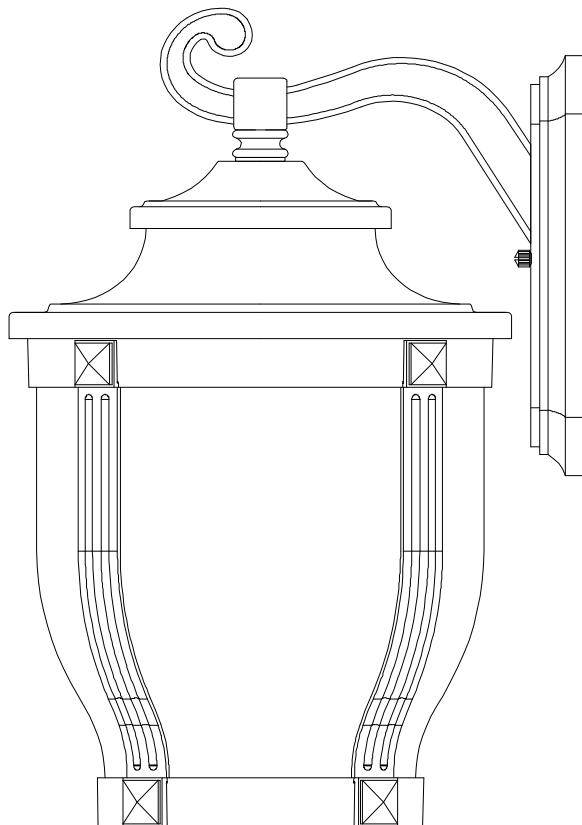
**El fabricante no garantiza y especialmente niega cualquier garantía, expresa o implícita, de aptitud para un propósito particular, excepto la garantía contenida en este documento. El fabricante rechaza específicamente cualquier responsabilidad y no será responsable por cualquier pérdida consecuente o incidental o daños, incluyendo pero no limitado a cualquier mano de obra Gastos de gastos que implica la sustitución o reparación de dicho producto.**



# HOMIE DECORATORS COLLECTION

## 1 Light mur extérieur

Home Depot SKU **XXX-XXX (UPC XXXXXXXXXXXXX)** (Petite taille)  
Home Depot SKU **XXX-XXX (UPC XXXXXXXXXXXXX)** (De taille moyenne)  
Home Depot SKU **XXX-XXX (UPC XXXXXXXXXXXXX)** (Grande taille)  
**(Sombre Frottés Bronze)**



## MANUEL D'INSTRUCTIONS

Nous vous remercions d'avoir acheté ce Home Decorators Collection Lanterne pour mur extérieur. Ce produit a été fabriqué avec des niveaux plus élevés de sécurité et de qualité. La finition de cette lampe de poche est résistante aux intempéries, mais avec le temps il sera la décoloration naturelle.

## CARACTÉRISTIQUES:

1. Facile et un entretien peu coûteux.
2. Résistant aux intempéries.
3. ETL pour les endroits humides
4. Facile à installer

## Questions, des problèmes, des pièces manquantes:

Avant de retourner à votre Home Depot local, appelez notre Service Center au 1-800-986-3460 ou visitez [www.homedepot.com](http://www.homedepot.com). S'il vous plaît se référer à SKU ( **XXX-XXX** Petite taille, **XXX-XXX** De taille moyenne, **XXX-XXX** Grande taille) **Sombre Frottés Bronze** Lampe or UPC ( **XXXXXXXXXXXXXXXX** Petite taille, **XXXXXXXXXXXXXXXX** De taille moyenne, **XXXXXXXXXXXXXXXX** Grande taille) **Sombre Frottés Bronze** Lampe

## ATTENTION:

1. Avant d'installer cette lampe ou la suppression d'un jour précédent, Mettez l'interrupteur ou en enlevant les fusibles dans la boîte à fusibles.
2. Consultez un électricien qualifié SI VOUS AVEZ DES ELECTRIQUE QUESTIONS
3. Si vous avez des questions, ce pouvoir, de la lumière s'il vous plaît contacter notre Service Center au 1-800-986-3460 ou visitez [www.homedepot.com](http://www.homedepot.com). S'il vous plaît se référer à SKU ( **XXX-XXX** Petite taille, **XXX-XXX** De taille moyenne, **XXX-XXX** Grande taille) **Sombre Frottés Bronze** Lampe or UPC ( **XXXXXXXXXXXXXXXXXX** Petite taille, **XXXXXXXXXXXXXXXXXX** De taille moyenne, **XXXXXXXXXXXXXXXXXX** Grande taille) **Sombre Frottés Bronze** Lampe
4. Conservez votre reçu et des instructions pour preuve d'achat.

## Outils nécessaires pour l'assemblage et l'installation (non inclus)



l'ampoule.

SKU **XXX-XXX** 60Watt max  
SKU **XXX-XXX** 100Watt max  
SKU **XXX-XXX** 100Watt max



lunettes de sécurité



Silicone produit d'étanchéité en caoutchouc pour l'extérieur



Strippers



tournevis à tête plate



Phillips à tête plate



Ruban isolant



Coupe-fil

## **PIÈCES FOURNIES pour l'assemblage (pièces ne sont pas à l'échelle):**



2 Vis (# 1)

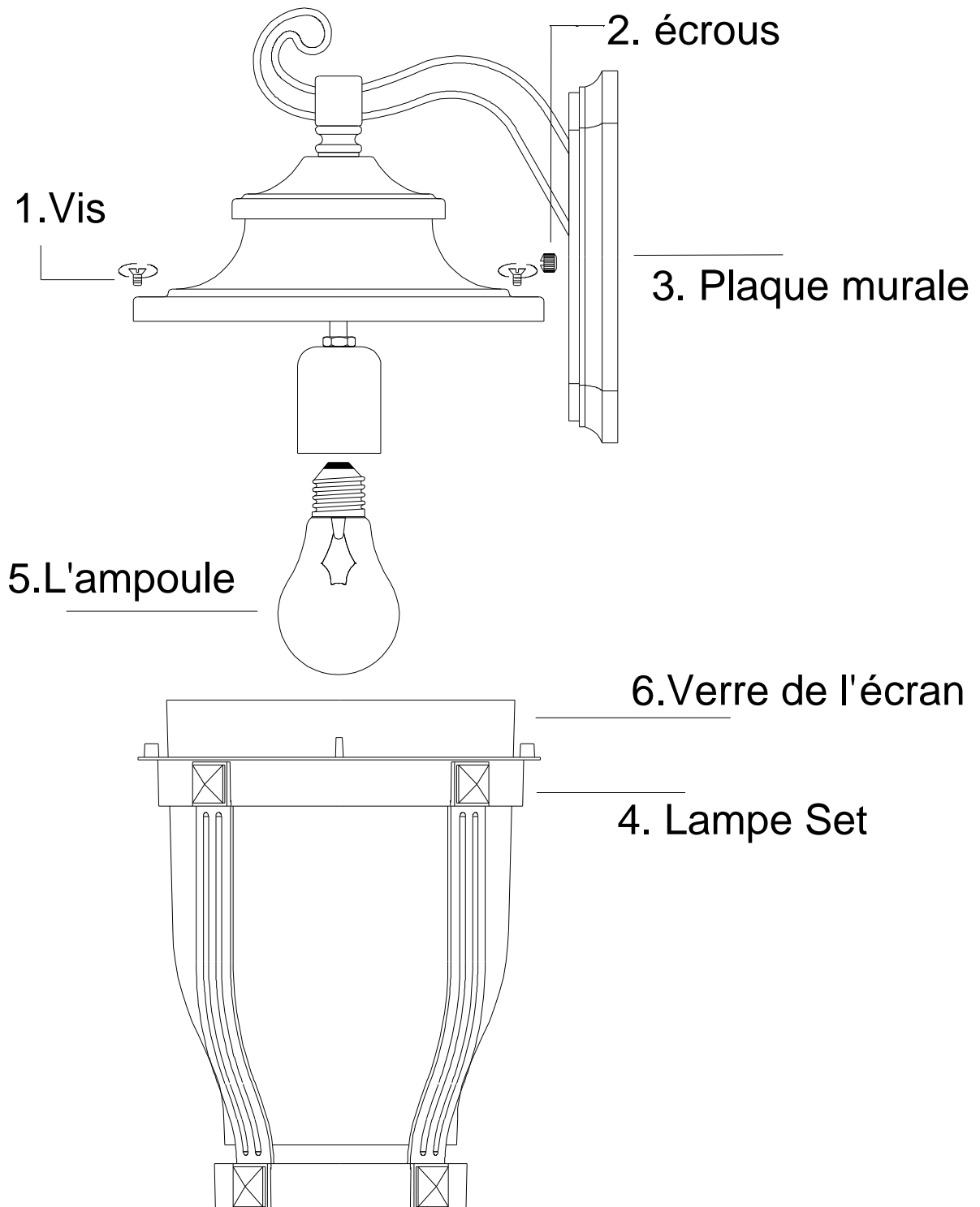


2écrous (# 2)

## **INSTRUCTIONS D'ASSEMBLAGE:**

1. Coupez le courant à la boîte de boîte de fusibles ou disjoncteurs, si nécessaire retirez la vieille lampe et tous les accessoires pour le montage de la boîte de sortie
2. Déballez soigneusement la nouvelle lampe et d'exposer toutes le pièces sur une zone claire, soyez déballez soigneusement la nouvelle lampe et d'exposer toutes les pièces sur une zone claire, soyez prudent de ne pas perdre les petites pièces nécessaires pour Installation.
3. Installez des ampoules en conformité avec les spécifications de la lampe. (Ne pas dépasser la puissance maximale nominale!)
4. Placez l'écran de verre (# 6) jusqu'à ce que l'assemblage de la lampe (# 4) et fixer avec les 2 Vis (# 1).

## MONTAGE:



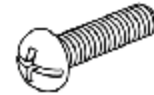
## PIÈCES FOURNIES pour l'installation (pas les parties à l'échelle):



1 Filetage rectifié vis (#7)



2 Vissez la boîte de sortie(#8)



2 vis de montage (#9)



1 Une barre transversale pour SKU XXX-XXX (#10)

1 Correa une circulaire pour SKU XXX-XXX (#10)

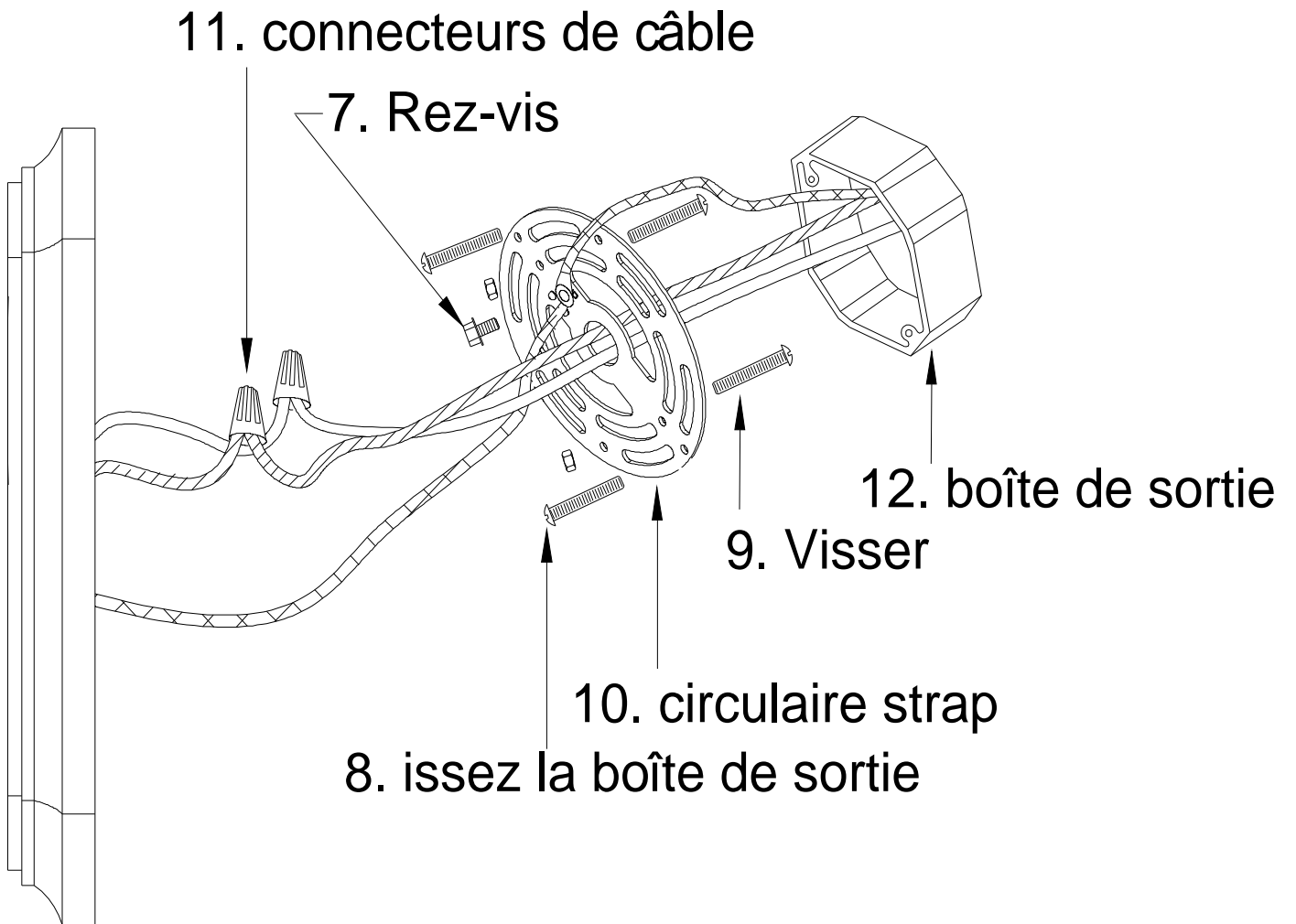


3 connecteurs de câble (#11)

## Instructions d'installation:

1. Vissez les deux vis de montage (# 9) sur le tableau Circulaire strap (# 10). Montez la barre Circulaire strap (# 10) de la boîte de sortie (# 12) avec les deux vis boîte de sortie prévue (# 8). [Assurez-vous que le filetage des vis de fixation (# 9) se rendront sur la barre Circulaire strap (# 10) est attaché à la boîte de sortie (# 12).]
2. Connectez le fil blanc au fil blanc de l'appareil de la boîte de sortie (#12) et le fil de montage noir au fil noir de la boîte de sortie (#12). Couvrir les deux connexions de câble avec connecteurs câble fourni (#11). Envelopper les deux connexions à fils avec du ruban électrique pour une connexion plus sûre. Si votre boîte de sortie a un fil de terre (vert ou cuivre nu), connectez le fil de terre Mobilier à l'aide du connecteur (#11). Sinon, connectez le terrain de cuivre de l'appareil à vis de terre (#7) sur la sangle circulaire (#10).  
*Note: Si vous avez des questions électriques, consultez votre code d'électricité local de méthodes approuvées de l'échouement.*
3. Monter la lampe sur le mur, en alignant les vis de montage (# 9) par les trous de la plaque murale (# 3). Faites attention à ne pas pincer les câbles entre l'appareil et la boîte de sortie (# 12). Serrer la fixation au mur en vissant les deux écrous (# 2) excelle dans les deux vis de montage (# 9).
4. Une fois que le dispositif est monté sur le mur, calfeutrer l'espace entre le mur et les  $\frac{3}{4}$  supérieure de la zone de la plaque murale (# 3) pour empêcher les infiltrations d'eau dans la boîte de sortie (# 12). Laissez le fond  $\frac{1}{4}$  calfeutrés une région pour drainer l'eau qui pourrait s'infiltrer dans l'enceinte.
5. L'installation est terminée. Coupez l'alimentation sur la boîte à fusibles. Allumez Interrupteur pour activer l'appareil.

## INSTALLATION:



## DÉPANNAGE:

	Cause possible	Mesure corrective
Ampoule s'allume pas.	1. Ampoule est grillée.	1. Remplacer l'ampoule.
	2. Est éteint.	2. Assurez-vous que la puissance
	3. Câble de raccordement défectueux.	3. Vérifiez le câblage.
	4. Défaut du commutateur.	4. Test ou remplacer interrupteur.
Fuse coups ou circuit voyages disjoncteur lorsque la lumière est allumé.	Crossover des câbles ou des cordons d'alimentation est coincées.	Vérifiez les connexions du câble.

## Produits d'entretien:

1. Pour nettoyer l'extérieur de l'appareil, utilisez un chiffon sec ou légèrement humide (utilisation propre, jamais un solvant) pour nettoyer le verre et la surface de la lampe.
2. Pour nettoyer l'intérieur de l'appareil, d'abord couper l'alimentation de la lampe à éteindre le disjoncteur ou en enlevant les fusibles de la boîte à fusibles. Ensuite, utilisez un chiffon sec ou légèrement humide (utilisation de l'eau propre, jamais un solvant) pour nettoyer le verre à l'intérieur et la surface intérieure de la lampe.
3. N'utilisez pas de produits chimiques, solvants ou des abrasifs rudes. Utilisez un doux chiffon sec et à la poussière ou nettoyer avec soin.

## GARANTIE LIMITÉE

Les garanties constructeur, ce montage doit être exempt de vices de matériaux et de fabrication pour une période de cinq (3) ans à compter de la date d'achat. Cette garantie s'applique uniquement à l'acheteur initial et uniquement aux produits utilisés dans les conditions normales d'utilisation et de service. Si vous trouvez que ce produit est défectueux, la seule obligation du fabricant et votre recours exclusif, est la réparation ou le remplacement, à la discrétion du fabricant, à condition que le produit a été endommagé par un mauvais usage, d'abus, les accidents, modifications, altérations, d'une négligence ou une mauvaise manipulation. Cette garantie ne s'applique pas à un produit se trouve avoir été mal installés, set-up, ou utilisé d'une manière non conforme aux instructions livrées avec le produit. Cette garantie ne s'applique pas à une défaillance du produit résultant d'un accident, une mauvaise utilisation, abus, négligence, altération ou une mauvaise installation, ou tout autre manquement qui se rapportent à des matériaux ou d'exécution défectueuse. Cette garantie ne s'applique pas à l'objectif dans une partie quelconque du produit, tels que la surface et / ou des intempéries, telles que cela est considéré comme une usure normale. **Le fabricant ne garantit pas et décline notamment toute garantie, expresse ou implicite, d'adéquation à un usage particulier, sauf la garantie qui figure dans ce document. Le fabricant décline expressément toute responsabilité et ne saurait être tenue responsable pour tout dommage indirect ou accessoire ou des dommages, incluant mais non limité aux frais de main-d'oeuvre tous les coûts associés au remplacement ou la réparation du produit.**