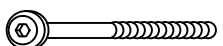


	<b>A</b>  $\varnothing 7 \times 70 \text{mm}$	10
	<b>B</b> 	01
	<b>C</b> 	01

