

# **Agri+Fab<sup>®</sup>**

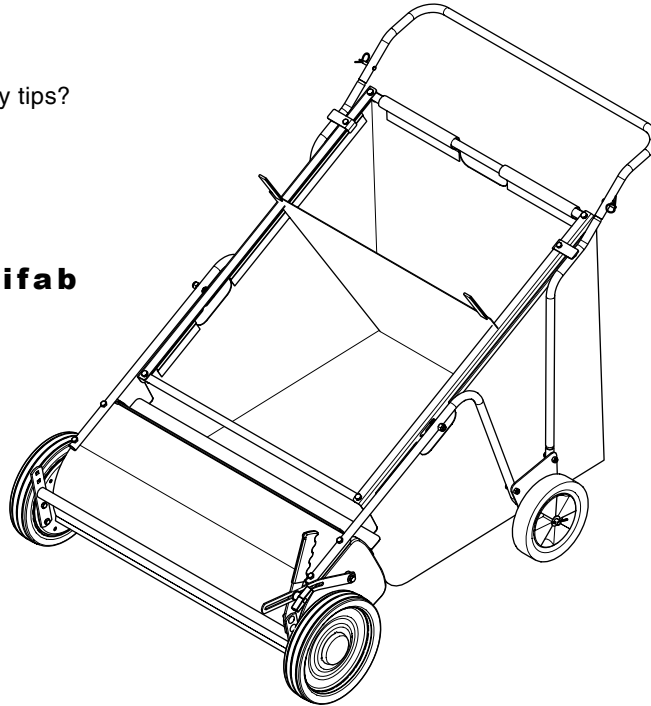
## **Lawn Care Made Easy<sup>®</sup>**

Want more information or assembly tips?



**Video  
Instruction  
Guide**

**youtube.com/c/agrifab**



**45-0570**

**30 INCH PUSH LAWN SWEEPER**

**BALAYEUSE DE PELOUSE30PO**


**BARREDORA DE CÉSPED DE EMPUJE DE 30 PULGADAS**



.....3	FRANÇAIS .....	10
ENGLISH.....5	ESPAÑOL.....	12

# SAFETY RULES

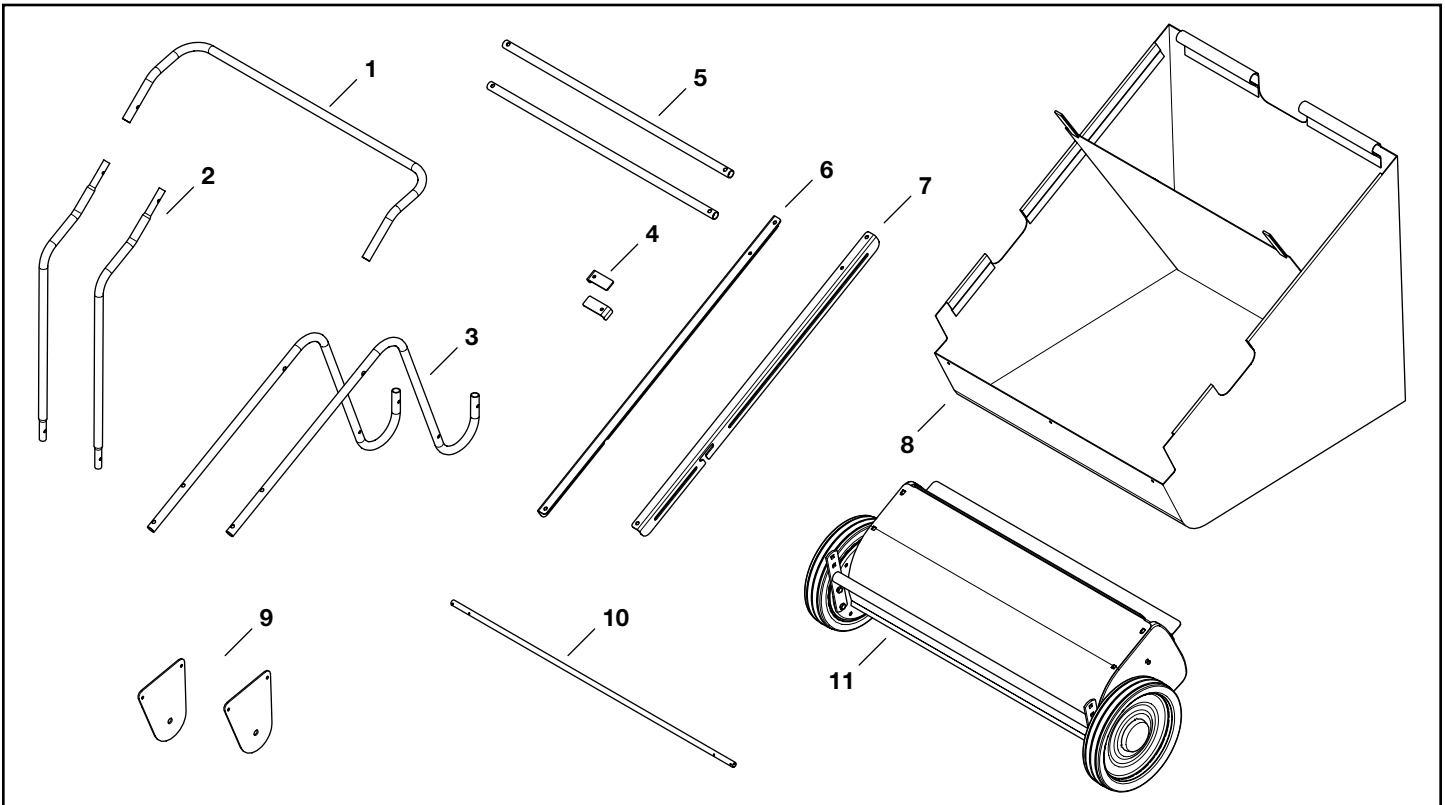
Remember, any equipment can cause injury if operated improperly or if the user does not understand how to operate the equipment. Exercise caution at all times when using this equipment.



Look for this symbol to point out important safety precautions. It means — **ATTENTION!** Become alert! Your safety is involved.

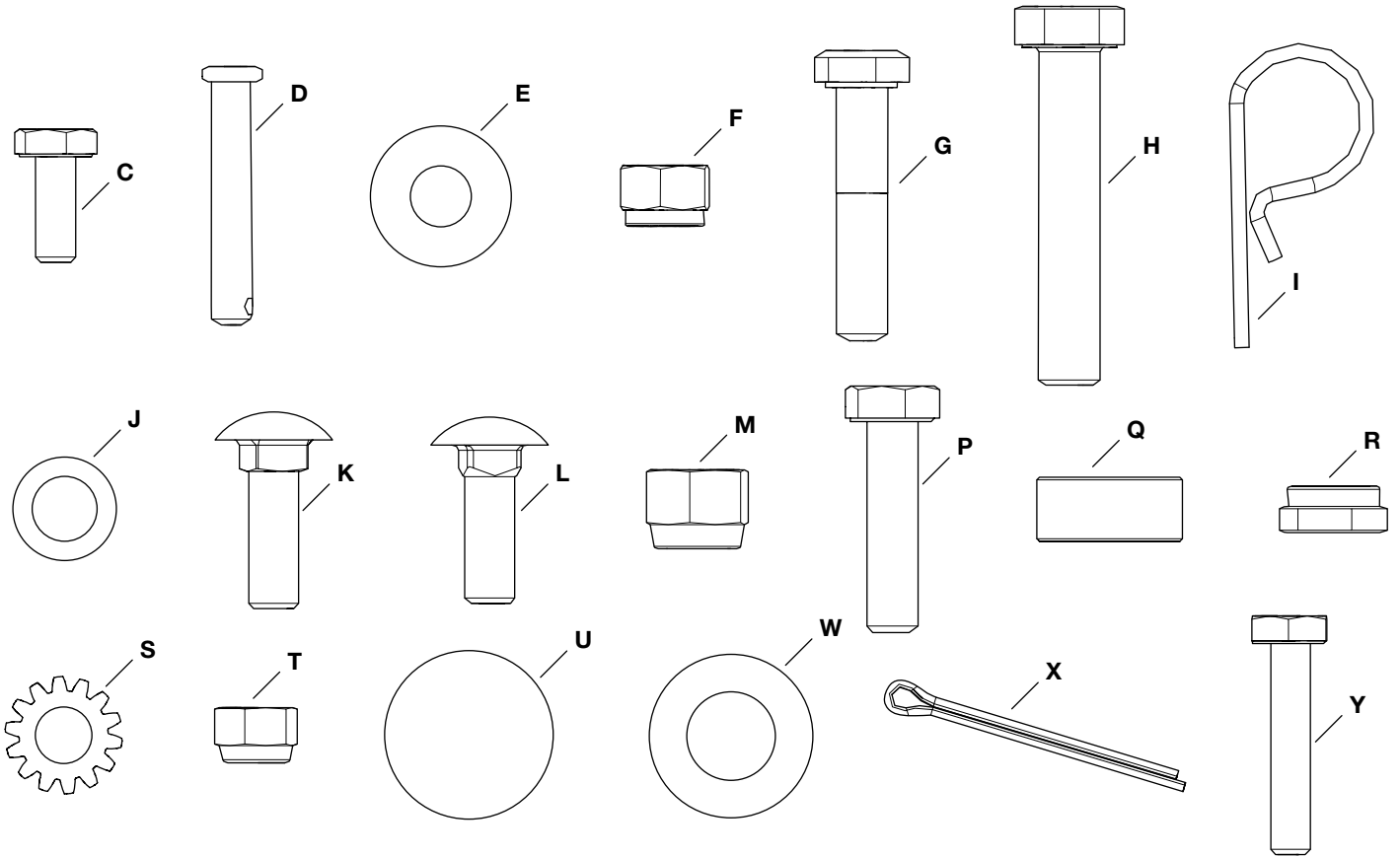
- NEVER allow anyone to operate the sweeper without proper instructions.
- NEVER permit children to operate the sweeper.
- NEVER push the sweeper too close to a fire.
- NEVER attempt to remove wire or string wrapped around the brush while the brush is rotating.
- ALWAYS wear eye protection while operating the sweeper.
- Operate the sweeper at reduced speed on rough terrain, in ditches, and on hillsides to prevent tipping and loss of control.
- Stay alert for holes or other hidden hazards.
- This sweeper is not meant for street or highway use. Watch for traffic when sweeping near roadways.
- Keep all nuts and bolts tight.
- The sweeper should be stopped and inspected for damage after striking a foreign object. Repair any damage before operating the equipment.
- Follow maintenance instructions as outlined in this manual.

## CARTON CONTENTS

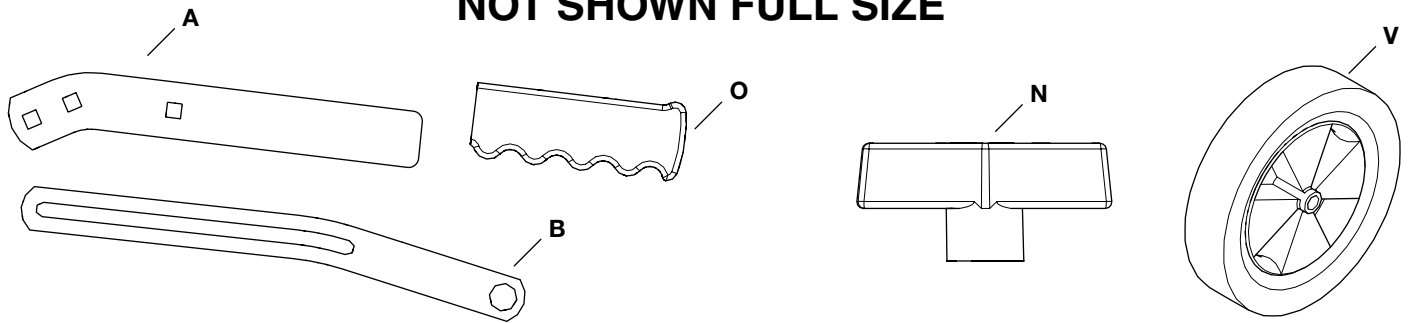


REF	QTY	PART NO	DESCRIPTION	REF	QTY	PART NO	DESCRIPTION
1	1	45976	Handle Tube	7	1	28679BL3	Right Side Brace
2	2	45977	Upper Kickstand Tube	8	1	45981	Hopper Bag
3	2	2-79	Lower Kickstand Tube	9	2	2-25BL3	Wheel Brace
4	2	28675BL3	Pivot Catch	10	1	2-26	Axle
5	2	2-12BL3	Cross Brace Tube	11	1		30 in. Sweeper Housing Assembly
6	1	28678BL3	Left Side Brace				

## SHOWN FULL SIZE



## NOT SHOWN FULL SIZE



### HARDWARE PACKAGE

REF	QTY	PART NO	DESCRIPTION	REF	QTY	PART NO	DESCRIPTION
A	1	26243	Height Adjustment Handle	N	1	43720	Wing Knob, 5/16 -18
B	1	24979	Height Adjustment Strap	O	1	43943	Height Adjustment Grip
C	2	43866	Hex Bolt, 1/4-20 x 5/8 GR5	P	5	43840	Hex Bolt, 5/16-18 x 1-1/4
D	2	41-42	Clevis Pin, 1/4 x 1-1/2	Q	1	25408	Spacer, .380ID x .875OD x .38
E	2	43081	Washer, .375 x .875 x .083	R	2	42210	Jam Nylock Hex Nut, 3/8-16
F	11	47810	Nylock Hex Nut, .312-18	S	1	44732	3/8 External Tooth Washer
G	4	43085	Hex Bolt, 5/16-18 x 1-1/2 G5	T	6	47189	Nylock Hex Nut, 1/4-20
H	2	28243	Hex Bolt, 3/8-16 x 2 GR2	U	2	48661	Rubber Adhesive Bumper
I	2	43055	Hair Pin, 3/32 x 1.8	V	2	43021	Wheel, 7" x 1-3/8" x 1/2" I.D
J	1	23400	Spacer, .410ID x .620OD x .15	W	6	R19171616	Washer, .531 x 1 x .059
K	1	44326	Carriage Bolt, 5/16-18 x 1 GR5	X	4	43093	Cotter Pin, 1/8 x 1-1/2
L	2	43080	Carriage Bolt, 5/16-18 x 3/4 GR5	Y	4	1509-90	Hex Bolt, 1/4-20 x 1-1/4 GR5
M	2	HA21362	Nylock Hex Nut, 3/8-16				

# ASSEMBLY INSTRUCTIONS

## TOOLS REQUIRED FOR ASSEMBLY

- (1) Pliers
- (2) 7/16" Wrenches
- (2) 1/2" Wrenches
- (2) 9/16" Wrenches

Lay out and identify parts and hardware using the illustrations on pages 2 and 3.

### STEP 1: (SEE FIGURE 1)

- Attach the left and right side braces (6 and 7) to the cross brace tubes (5) using four 5/16-18 x 1-1/4 hex bolts (P) and .312-18 Nylock hex nuts (F).
- Attach the hopper bag (8) to the brace assembly by inserting the Velcro straps on the hopper bag (8) through the slots in the brace assembly.

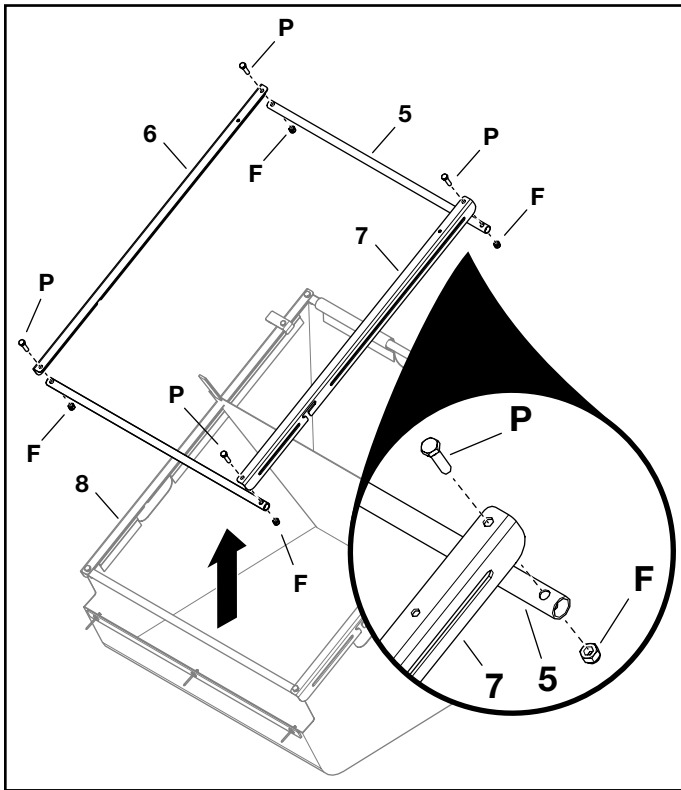


FIGURE 1

### STEP 2: (SEE FIGURE 2)

- Attach the lower kickstand tubes (3) to the sweeper housing assembly (11) using four 5/16-18 x 1-1/2 G5 hex bolts (G) and .312-18 Nylock hex nuts (F).

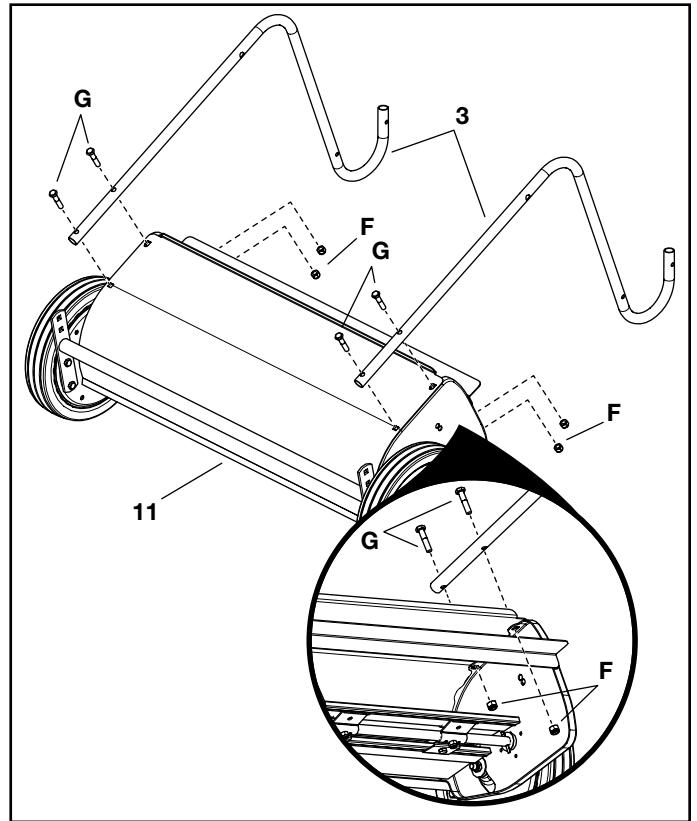


FIGURE 2

### STEP 3: (SEE FIGURE 3)

- Attach the height adjustment strap (B) to the right side of the sweeper housing (11) using a 5/16-18 x 1-1/4 hex bolt (P), 375 x .875 x .083 washer (E), .410ID x .620OD x .15 spacer (J), .380ID x .875OD x .38 spacer (Q), and .312-18 Nylock hex nut (F).

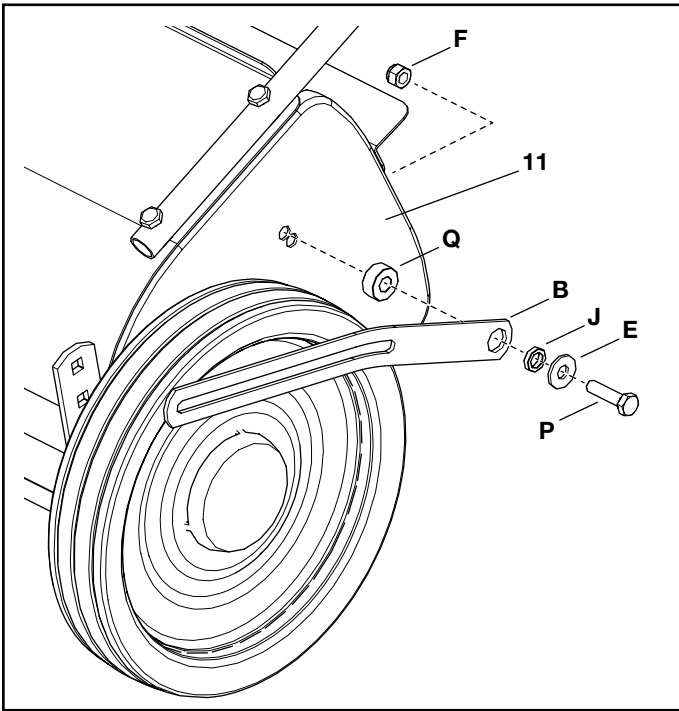


FIGURE 3

### STEP 4: (SEE FIGURE 4)

- Attach the height adjustment handle (A and O) to the bracket on the sweeper housing (11) using two 5/16-18 x 3/4 GR5 carriage bolts (L) and two .312-18 Nylock hex nuts (F).

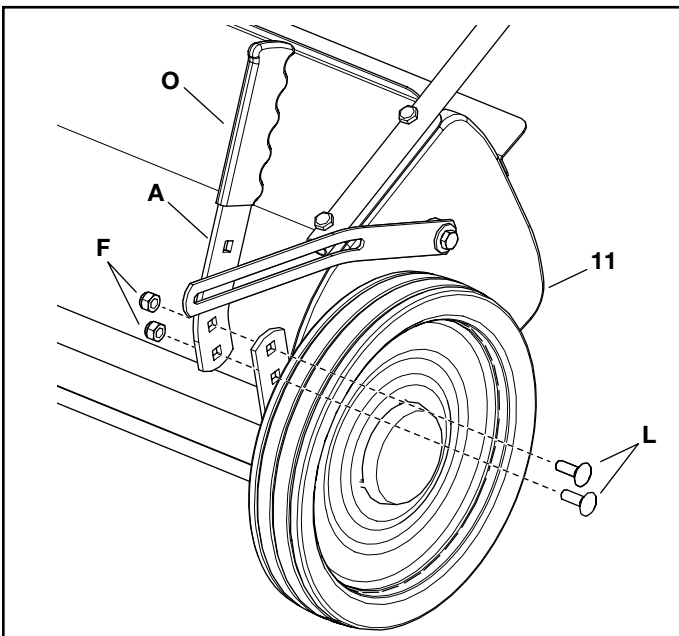


FIGURE 4

### STEP 5: (SEE FIGURE 5)

- Connect the height adjustment strap (B) to the height adjustment handle (A) using the 5/16-18 wing knob (N), .375 x .875 x .083 washer (E), 3/8 tooth washer (S), and 5/16-18 x 1 carriage bolt (K).

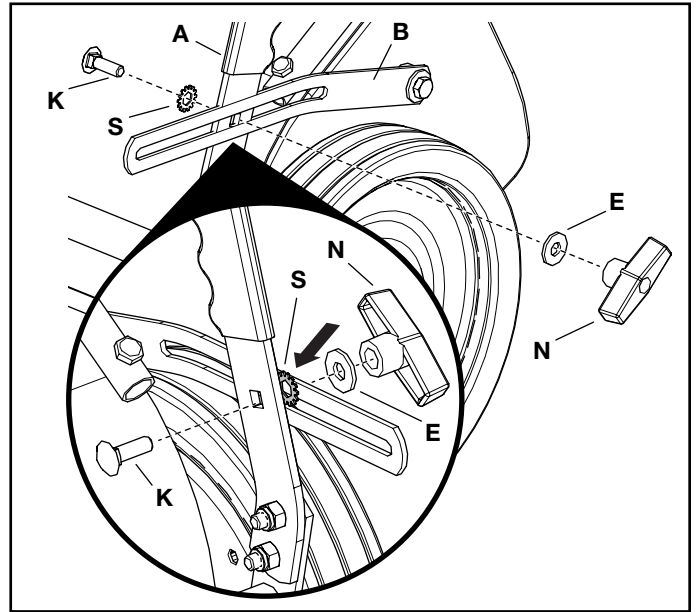


FIGURE 5

### STEP 6: (SEE FIGURE 6)

- Attach a 3/8-16 x 2 GR2 bolt (H), 3/8-16 hex nut (R), and 3/8-16 Nylock hex nut (M) to each lower kickstand tube (3).
- Slide the upper kickstand tubes (2) into the lower kickstand tubes (3).

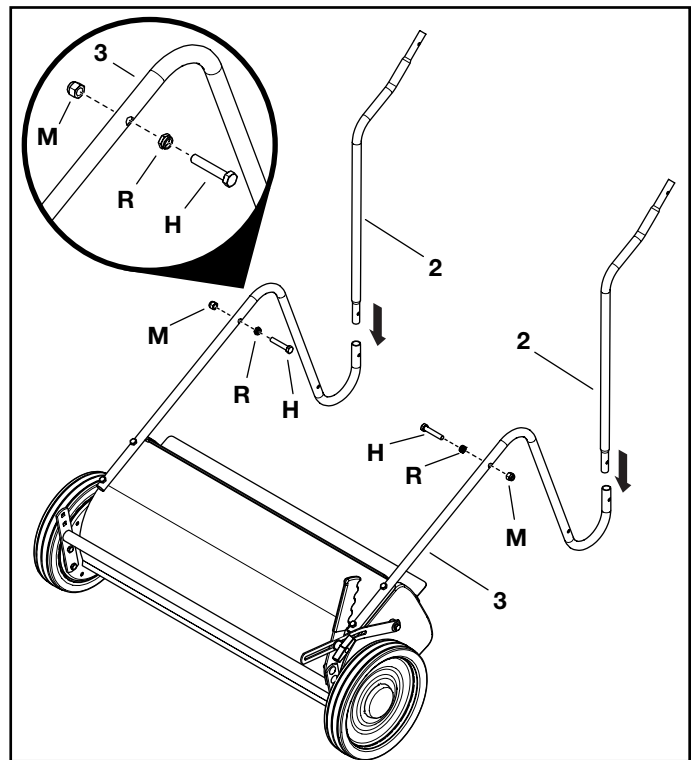


FIGURE 6

### STEP 7: (SEE FIGURE 7)

- Attach a wheel brace (10) to each upper and lower kickstand tubes (2 and 3) using two 1/4-20 x 1-1/4 GR5 hex bolts (Y) and 1/4-20 Nylock hex nuts (T).

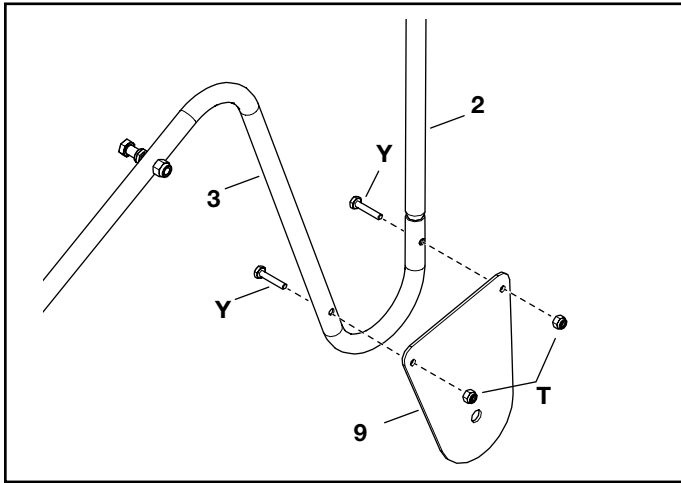


FIGURE 7

### STEP 8: (SEE FIGURE 8)

- Place .531 x 1 x .059 washers (W) on each end of the axle (10) and then slide both ends of the axle (10) into the holes of the wheel braces (9).
- Secure in place using a 1/8 x 1-1/2 cotter pin (X). Use pliers to bend the ends of the 1/8 x 1-1/2 cotter pin (X) once inserted into the holes on the axle (10).

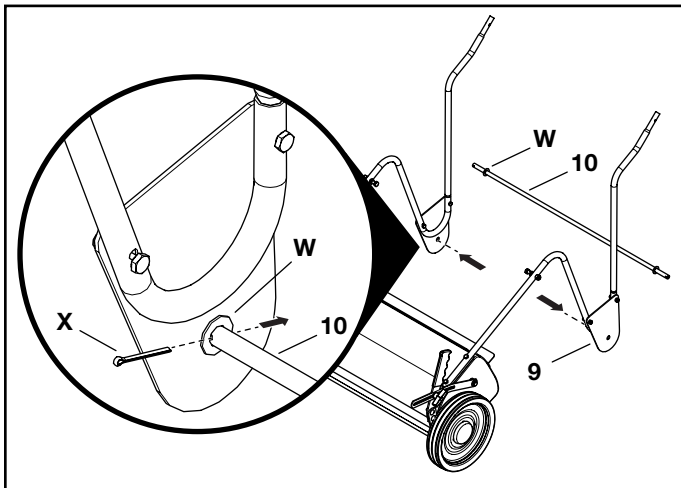


FIGURE 8

### STEP 9: (SEE FIGURE 9)

- Place a .531 x 1 x .059 washer (W) followed by a wheel (V) and then another .531 x 1 x .059 washer (W) onto the end each axle (10).
- Secure each wheel by inserting a 1/8 x 1-1/2 cotter pin (X) into the hole on the end of each axle (10). Use pliers to bend the ends of the 1/8 x 1-1/2 cotter pins (X) to secure them in place.

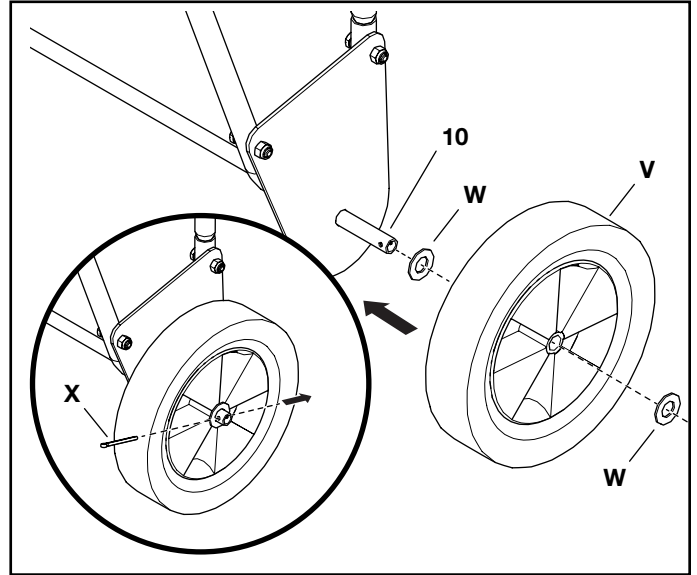


FIGURE 9

### STEP 10: (SEE FIGURE 10)

- Slide the handle tube (1) into the ends of each upper kickstand tube (2). Secure the connections in place using a 1/4 x 1-1/2 clevis pin (D) and 3/32 x 1.8 hair pin (I) on each side.

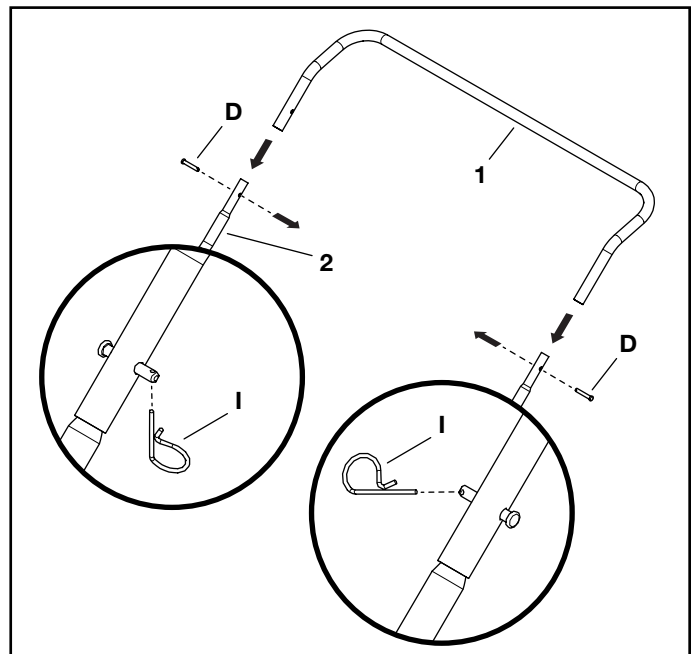
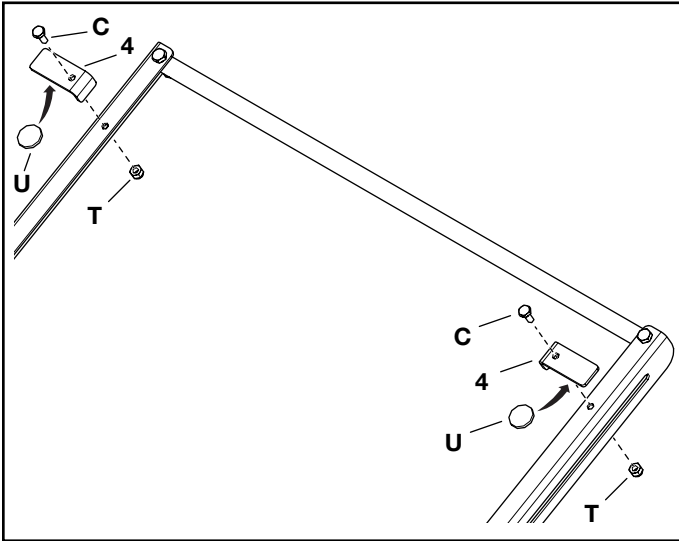


FIGURE 10

**STEP 11: (SEE FIGURE 11)**

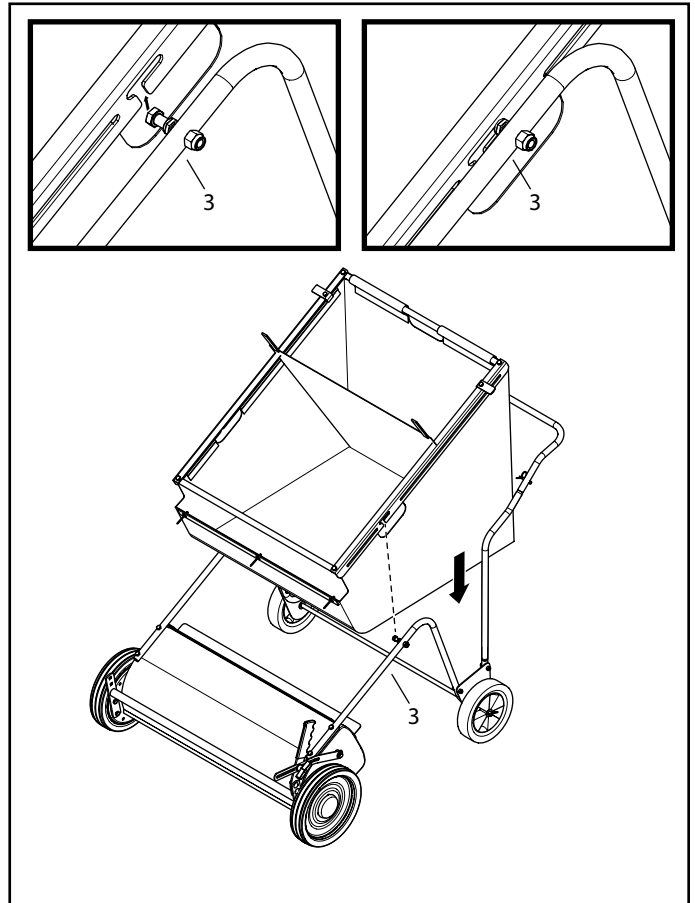
- Peel the adhesive backing off of the rubber bumpers (U) and adhere a bumper (U) to the underside of each of the two pivot catches (4).
- Attach the pivot catches (4) to the hopper bag assembly using 1/4-20 x 5/8 GR5 hex bolts (C) and 1/4-20 Nylock hex nuts (T).



**FIGURE 11**

**STEP 12: (SEE FIGURE 12)**

- Place the hopper bag assembly over the sweeper assembly and lock the bag into place by sliding over the bolts on the lower kickstand tubes (3).



**FIGURE 12**

## OPERATION

**CAUTION:** Always wear eye protection when operating the sweeper.

Take care when operating your sweeper. Operating your sweeper according to these instructions will help prevent damage and prolong the life of your sweeper.

### ADJUSTING THE BRUSH HEIGHT

**NOTE:** Always mow the grass to an even height before sweeping.

To adjust your sweeper brushes to the best operating height:

1. Loosen the wing knob on the height adjustment lever.
2. Use the height adjustment lever to raise or lower the brush. The ideal height is when the brushes are 1/2" down into the grass.
3. When desired height is set, tighten the wing knob.

### DUMPING THE SWEEPER

**CAUTION:** DO NOT DUMP THE SWEEPER TOO CLOSE TO A FIRE AS THE BRUSHES AND BAG CAN BE DESTROYED BY EXCESSIVE HEAT OR FLAME.

To dump the sweeper hopper bag, tip the sweeper forward or lift off the complete hopper bag frame. Always dump the hopper after each use. Damp or wet grass and leaves will cause damage to the hopper if stored for long periods of time.

### STORAGE

You can hang the entire unit on a wall or remove the hopper bag frame for storage.

## LUBRICATION/MAINTENANCE

The bearings in the sweeper have been pre-lubricated at the factory. It is recommended that a few drops of light oil be added to the brush shaft bearings twice a year. Remove the wheels to clean gears every two years. After cleaning, apply an even coat of light grease.

To remove the wheel, pop off hub cap with a screw driver and remove retaining "E" ring and flat washer. See Figure 13.

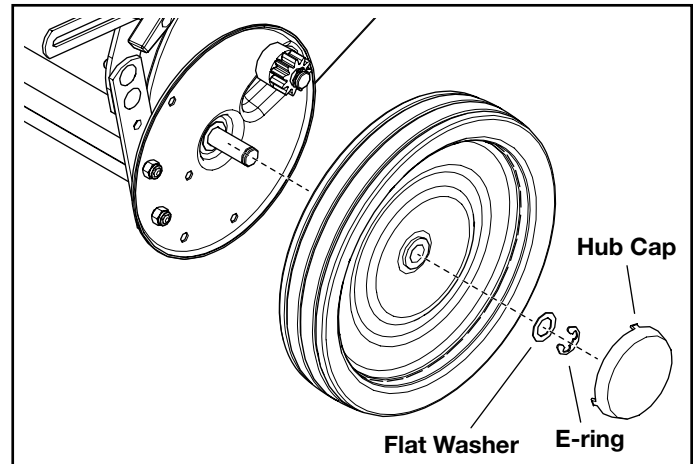


FIGURE 13



## WHEEL GEARS/DRIVE PIN SERVICE

**IMPORTANT:** Do not remove both wheels at the same time to avoid mixing parts. (The R.H. and L.H. ratchet gears are not interchangeable.) Make notes on the position of washers and snap rings during disassembly. See Figure 14.

1. Remove only one wheel from the sweeper.
2. Remove the retaining rings and washers which hold the ratchet gear onto the brush shaft.
3. Remove the gear by sliding it off the brush shaft. (Look for the drive pin, which may fall out of the brush shaft when the ratchet gear is removed.)
4. To reassemble, insert the drive pin through the hole near the end of the brush shaft. Make sure the pin slides back and forth easily in the shaft.
5. Lightly grease the shaft and fill the ratchet gear with grease. Assemble the ratchet gear back onto the shaft.
6. Lightly grease the axle and the gear teeth on the wheel and then reassemble the wheel. The brushes should rotate only during forward movement. If the brushes rotate by both forward and reverse movement, the drive pin is jamming in the ratchet gear. Disassemble, clean, and lubricate the drive pin and ratchet gear and then reassemble wheel.
7. Remove the other wheel and repeat steps 1-6.

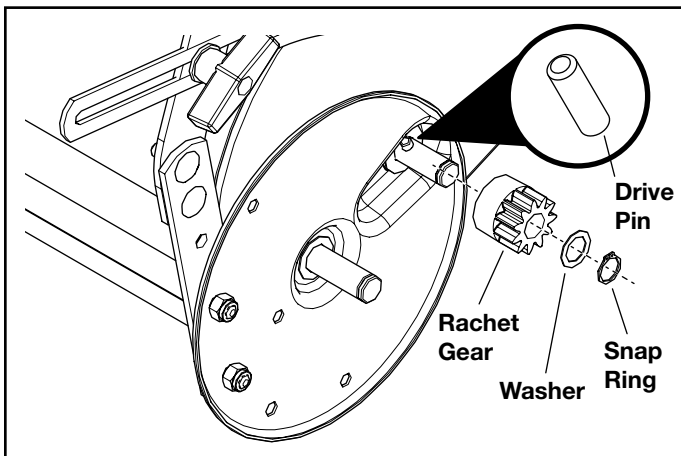


FIGURE 14

## REPLACING BRUSHES

**NOTE:** Brush replacement should be done one brush at a time.

See Figure 15.

1. Remove the hopper bag from the lawn sweeper.
2. Tip the sweeper forward on the sweeper housing for ease of brush replacement. Do not remove the hex bolt from the double brush retainers through the brush shaft.
3. Loosen the hex bolts and hex lock nuts from the single brush retainers. Slide the brush out of the retainers. Ensure you do not overlap the position of the bristles.
4. Install the new brush, making sure the over-lap bristles are positioned the same as before and as shown.

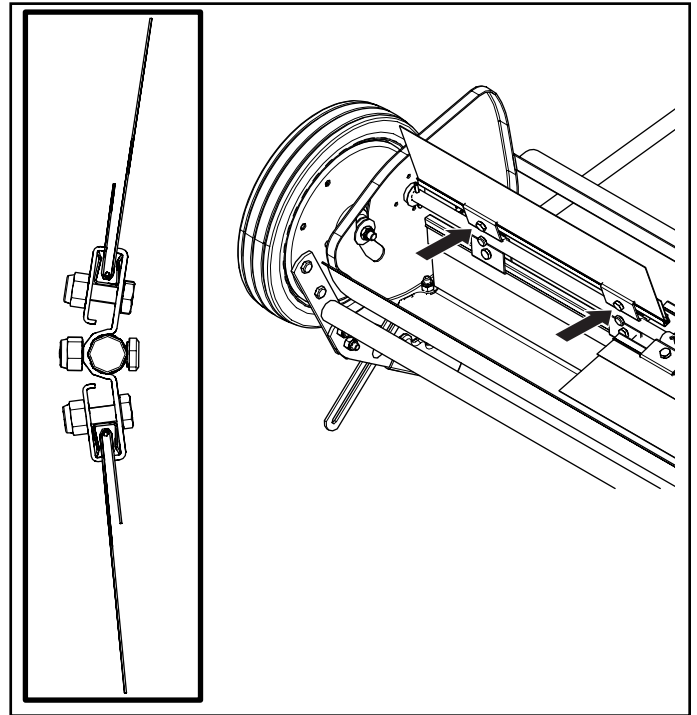


FIGURE 15

- **Ne permettez JAMAIS à quiconque de faire fonctionner la balayeuse sans les instructions appropriées.**
- **Ne permettez JAMAIS aux enfants de faire fonctionner la balayeuse.**
- **Ne poussez JAMAIS la balayeuse trop près d'un feu.**
- **N'essayez JAMAIS de retirer le fil ou la ficelle enroulée autour de la brosse lorsque celle-ci est en rotation**
- **Portez TOUJOURS une protection oculaire lorsque vous utilisez la balayeuse.**
- **Faites fonctionner la balayeuse à une vitesse réduite sur un terrain accidenté, près des fossés et sur les versants, pour empêcher toute perte de contrôle.**
- **Restez attentifs aux trous ou autres dangers cachés.**
- **Cette balayeuse n'est pas destinée à être utilisée dans les rues ou sur les autoroutes.**
- **Faites attention à la circulation lorsque vous balayez près des routes.**
- **Maintenez tous les boulons et écrous serrés.**
- **Après avoir heurté un objet étranger, la balayeuse doit être arrêtée et inspectée pour vérifier qu'elle n'est pas endommagée. Réparez tout dommage avant de faire fonctionner l'équipement.**
- **Suivre les instructions d'entretien, tel que stipulé dans ce manuel.**

## OUTILS REQUIS POUR L'ASSEMBLAGE

(1) Tournevis Phillips

(1) Clé réglable

(2) Clés 7/16po

Disposez et identifiez les pièces et le matériel à l'aide des illustrations des pages 2 et 3.

(VOIR LA FIGURE1) Fixez les contreventements latéraux gauche et droit (6 et 7) aux tubes de contreventement (5) à l'aide de quatre boulons hexagonaux 5/16-18 x 1-1/4 (P) et d'écrous hexagonaux Nylock .312-18 (F). Fixez le sac de la trémie (8) à l'assemblage de l'entretoise en insérant les bandes Velcro du sac de la trémie (8) dans les fentes de l'assemblage de l'entretoise.

(VOIR LA FIGURE2) Fixez les tubes de la béquille inférieure (3) à l'ensemble du boîtier de la balayeuse (11) à l'aide de quatre boulons hexagonaux G5 5/16-18 x 1-1/2 (G) et d'écrous hexagonaux Nylock .312-18 (F).

(VOIR LA FIGURE3) Fixez la sangle de réglage de la hauteur (B) sur le côté droit du boîtier de la balayeuse (11) à l'aide d'un boulon hexagonal 5/16-18 x 1-1/4 (P), d'une rondelle 375 x .875 x .083 (E), d'une entretoise .410ID x .620OD x .15 (J), d'une entretoise .380ID x .875OD x .38 (Q) et d'un écrou hexagonal .312-18 Nylock (F).

(VOIR LA FIGURE4) Fixez la poignée de réglage de la hauteur (A et O) au support sur le boîtier de la balayeuse (11) à l'aide de deux boulons de chariot 5/16-18 x 3/4 GR5 (L) et de deux écrous hexagonaux Nylock .312-18 (F).

(VOIR LA FIGURE5) Reliez la sangle de réglage de la hauteur (B) à la poignée de réglage de la hauteur (A) en utilisant le bouton à ailettes 5/16-18 (N), la rondelle 0,375 x 0,875 x 0,083 (E), la rondelle à dents 3/8 (S) et le boulon de chariot 5/16-18 x 1 (K).

(VOIR LA FIGURE6) Fixez un boulon 3/8-16 x 2 GR2 (H), un écrou hexagonal 3/8-16 (R), et un écrou hexagonal 3/8-16 Nylock (M) à chaque tube de béquille inférieur (3). Faites glisser les tubes de béquille supérieurs (2) dans les tubes de béquille inférieurs (3).

(VOIR LA FIGURE7) Fixez une entretoise de roue (10) à chaque tube de béquille supérieur et inférieur (2 et 3) à l'aide de deux boulons hexagonaux 1/4-20 x 1-1/4 GR5 (Y) et d'écrous hexagonaux 1/4-20 Nylock (T).

(VOIR LA FIGURE8) Placez des rondelles de 0,531 x 1 x 0,059 (W) à chaque extrémité de l'axe (10), puis faites

glisser les deux extrémités de l'axe (10) dans les trous des entretoises de roue (9). Fixez en place à l'aide d'une goupille fendue 1/8 x 1-1/2 (X). Utilisez une pince pour plier les extrémités de la goupille fendue 1/8 x 1-1/2 (X) une fois insérée dans les trous de l'axe (10).

(VOIR LA FIGURE9) Placez une rondelle de 0,531 x 1 x 0,059 (W), suivie d'une roue (V), puis une autre rondelle de 0,531 x 1 x 0,059 (W) à l'extrémité de chaque axe (10). Fixez chaque roue en insérant une goupille fendue de 1/8 x 1-1/2 (X) dans le trou situé à l'extrémité de chaque axe (10). Utilisez une pince pour plier les extrémités des goupilles fendues 1/8 x 1-1/2 (X) afin de les fixer en place.

(VOIR LA FIGURE10) Faites glisser le tube de la poignée (1) dans les extrémités de chaque tube supérieur de béquille (2). Fixez les connexions en place à l'aide d'un axe à épaulement (D) de 1/4 x 1-1/2 et d'une épingle à cheveux (I) de 3/32 x 1,8 de chaque côté.

(VOIR LA FIGURE11) Décollez le dos adhésif des pare-chocs en caoutchouc (U) et collez un pare-chocs (U) sur la face inférieure de chacun des deux loquets à pivot (4). Fixez les loquets à pivot (4) à l'ensemble du sac de la trémie à l'aide de boulons hexagonaux 1/4-20 x 5/8 GR5 (C) et d'écrous hexagonaux 1/4-20 Nylock (T).

(VOIR LA FIGURE12) Placez l'ensemble du sac de la trémie sur l'ensemble de la balayeuse et verrouillez le sac en place en le faisant glisser sur les boulons des tubes inférieurs de la béquille (3).

**FONCTIONNEMENT ATTENTION:** Portez toujours une protection oculaire lorsque vous utilisez la balayeuse. Faites attention lorsque vous utilisez votre balayeuse. En utilisant votre balayeuse conformément à ces instructions, vous contribuerez à prévenir les dommages et à prolonger la durée de vie de votre balayeuse.

## RÉGLAGE DE LA HAUTEUR DES

**BROSSES REMARQUE:** Toujours tondre le gazon à une hauteur égale avant le balayage. Pour régler les brosses de votre balayeuse à la meilleure hauteur: Desserrez le bouton de l'aile sur le levier de réglage de la hauteur. Utilisez le levier de réglage de la hauteur pour monter ou descendre la brosse. La hauteur idéale est celle où les brosses sont enfoncées d'un demi-pouce dans l'herbe. Lorsque la hauteur souhaitée est réglée, serrez le bouton de l'aile.

**VIDER LA BALAYEUSE ATTENTION: NE VIDEZ PAS LA BALAYEUSE TROP PRÈS D'UN FEU, CAR LES BROSSES ET LE SAC PEUVENT ÊTRE DÉTRUITS PAR UNE CHALEUR OU DES FLAMMES EXCESSIVES.** Pour vider le sac de la balayeuse, basculez la balayeuse vers l'avant ou soulevez le cadre complet du sac de la balayeuse.

Videz toujours la trémie après chaque utilisation. L'herbe et les feuilles humides ou mouillées endommageront la trémie si elles s'y trouvent pendant de longues périodes.

**RANGEMENT** Vous pouvez accrocher l'ensemble à un mur ou retirer le cadre du sac trémie pour le ranger.

**LUBRIFICATION/ENTRETIEN** Les roulements de la balayeuse ont été pré-lubrifiés à l'usine. Nous recommandons d'ajouter quelques gouttes d'huile légère aux roulements de la tige des brosses deux fois par an. Enlevez les roues pour nettoyer les engrenages tous les deux ans. Après le nettoyage, appliquez une mince couche uniforme d'huile. Pour retirer la roue, enlevez le capuchon de moyeu à l'aide d'un tournevis et retirez la bague de retenue (E) et la rondelle plate. Voir la Figure 13.

#### **ENTRETIEN DES ROUES/DE LA BROCHE**

**D'ENTRAÎNEMENT IMPORTANT:** Ne retirez pas les deux roues en même temps, pour éviter le mélange des pièces. (Les encliquetage à rochet de TD et TG ne sont pas interchangeables). Prenez note de la position des rondelles et des bagues d'arrêt pendant le désassemblage. Voir la Figure 14. Ne retirez qu'une seule roue de la balayeuse. Retirez les anneaux de retenue et les rondelles qui maintiennent l'encliquetage à rochet sur la tige de la brosse. Retirez l'engrenage en le faisant glisser de la tige de la brosse. (La broche d'entraînement peut tomber de la tige de brosse, lorsque l'encliquetage à rochet est enlevé). Pour le remontage, insérez la broche d'entraînement dans le trou situé près de l'extrémité de la tige de la brosse. Assurez-vous que la broche glisse facilement d'avant en arrière dans l'arbre. Huilez légèrement la tige et remplissez d'huile l'encliquetage à rochet. Remontez l'encliquetage à rochet sur la tige. Huilez légèrement l'essieu et les dents d'engrenage de la roue, puis remontez la roue. Les brosses ne doivent tourner que pendant le mouvement vers l'avant. Si les brosses tournent à la fois en avant et en arrière, la broche d'entraînement se bloque dans l'encliquetage à rochet. Démontez, nettoyez et lubrifiez la broche d'entraînement et l'encliquetage à rochet, puis remontez la roue. Retirez l'autre roue et répétez les étapes 1 à 6.

**REPLACEMENT DES BROSSES REMARQUE:** Le remplacement des brosses doit être effectué une brosse à la fois. Voir la figure 15. Retirez le sac de trémie de la balayeuse. Basculez la balayeuse vers l'avant sur le boîtier de la balayeuse pour faciliter le remplacement de la brosse. Ne retirez pas le boulon hexagonal des supports de brosse double par la tige de la brosse. Desserrez les boulons hexagonaux et les écrous de blocage hexagonaux des supports monobrosses. Faites glisser la brosse hors des dispositifs de retenue. Assurez-vous de ne pas faire chevaucher la position des poils. Installez la nouvelle brosse en veillant à ce que les poils qui se chevauchent soient placés de la même façon qu'auparavant et comme indiqué.

- **NUNCA permita que alguien utilice la barredora sin las instrucciones correctas.**
- **NUNCA permita que los niños utilicen la barredora.**
- **NUNCA lleve la barredora demasiado cerca a un fuego**
- **NUNCA intente quitar el cable o cordel que envuelve el cepillo mientras este está girando.**
- **SIEMPRE utilice protección ocular al utilizar la barredora.**
- **Utilice la barredora a velocidad reducida en terrenos accidentados, cerca de zanjas y en laderas para evitar que se vuelque y la pérdida de control.**
- **Esté atento a huecos u otros peligros ocultos.**
- **Esta barredora no está diseñada para uso en la calle o la carretera. Observe el tráfico cuando barra cerca de aceras.**
- **Mantenga todas las tuercas y pernos bien ajustados.**
- **Debe detener e inspeccionar la barredora para descartar daños después de golpear un objeto. Repare los daños antes de utilizar el equipo.**
- **Siga las instrucciones de mantenimiento que se detallan en este manual.**

## HERRAMIENTAS NECESARIAS PARA EL ENSAMBLAJE

(1) Destornillador Phillips

(1) Llave ajustable

(2) Llaves de 7/16" Extienda e identifique las piezas y herrajes como se muestra en las páginas 2 y 3.

(VER LA FIGURA 1) Fije los soportes izquierdo y derecho (6 y 7) a los tubos transversales de soporte (5) con cuatro pernos hexagonales de 5/16-18" x 1-1/4" (P) y tuercas mecánicas de seguridad de 0.312-18" (F). Fije la bolsa de la tolva (8) al conjunto del soporte insertando las correas de Velcro en la bolsa de la tolva (8) a través de las ranuras en el conjunto del soporte.

(VER LA FIGURA 2) Fije los tubos inferiores de la estructura (3) en el conjunto de la carcasa de la barredora (11) con cuatro pernos hexagonales G5 de 5/16-18" x 1-1/2" (C) y tuercas mecánicas de seguridad de 0.312-18" (F).

(VER LA FIGURA 3) Coloque la correa de ajuste de altura (B) a la derecha de la carcasa de la barredora (11) con un perno hexagonal de 5/16-18" x 1-1/4" (P), una arandela de 375" x 0.875" x 0.083" (E), un espaciador de 0.410" ID x 0.620" OD x 0.15" (J), un espaciador de 0.380" ID x 0.875" OD x 0.38" (Q) y una tuerca mecánica de seguridad de 0.312-18" (F).

(VER LA FIGURA 4) Fije la manivela de ajuste de altura (A y O) al soporte de la carcasa de la barredora (11) con dos pernos con cabeza de hongo GR5 de 5/16-18" x 3/4" (L) y dos tuercas mecánicas de seguridad de 0.312-18" (F).

(VER LA FIGURA 5) Conecte la correa de ajuste de altura (B) a la manivela de ajuste de altura (A) con la perilla de mariposa de 5/16-18" (N), una arandela 0.375" x 0.875" x 0.083" (E), una arandela dentada de 3/8" (S) y un perno con cabeza de hongo de 5/16-18" x 1" (K).

(VER LA FIGURA 6) Fije un perno GR2 de 3/8-16" x 2" (H), una tuerca hexagonal de 3/8-16" (R) y una tuerca mecánica de seguridad de 3/8-16" (M) a cada tubo inferior de la estructura (3). Deslice los tubos superiores de la estructura (2) a los tubos inferiores de la estructura (3). (VER LA FIGURA 7) Fije un soporte de rueda (10) a los tubos superiores e inferiores de la estructura (2 y 3) con dos pernos hexagonales GR5 1/4-20" x 1-1/4" (Y) y tuercas mecánicas de seguridad de 1/4-20" (T).

(VER LA FIGURA 8) Coloque arandelas de 0.531" x 1" x

0.059" (W) en cada extremo del eje (10) y luego deslice ambos extremos del eje (10) por los orificios de los soportes de la rueda (9). Fíjelos con un pasador de chaveta de 1/8" x 1-1/2" (X). Use pinzas para doblar los extremos del pasador de chaveta de 1/8" x 1-1/2" (X) una vez insertado en los orificios del eje (10).

(VER LA FIGURA 9) Coloque una arandela de 0.531" x 1" x 0.059" (W) luego una rueda (V) y luego otra arandela de 0.531" x 1" x 0.059" (W) en el extremo de cada eje (10).

Fije cada rueda insertando un pasador de chaveta de 1/8" x 1-1/2" (X) al orificio del extremo de cada eje (10). Use pinzas para doblar los extremos de los pasadores de chaveta de 1/8" x 1-1/2" (X) para fijarlos.

(VER LA FIGURA 10) Deslice el tubo del mango (2) a los extremos de cada tubo superior de la estructura (2). Fije las conexiones con un pasador de grillete de 1/4" x 1-1/2" (D) y un pasador de horquilla de 3/32" x 1.8" (I) de cada lado.

(VER LA FIGURA 11) Quite el adhesivo de los para-choques de goma (U) y adhiera un para-choques (U) del lado inferior de los dos enganches pivotantes (4). Fije los enganches pivotantes (4) al conjunto de la bolsa de la tolva con pernos hexagonales GR5 de 1/4-20" x 5/8" (C) y tuercas mecánicas de seguridad de 1/4-20" (T).

(VER LA FIGURA 12) Coloque el conjunto de la bolsa de la tolva sobre el conjunto de la barredora y trabe la bolsa en su lugar deslizándola sobre los pernos en los tubos inferiores de la estructura (3).

**OPERACIÓN PRECAUCIÓN:** Siempre utilice protección ocular al utilizar la barredora. Tenga cuidado cuando utilice la barredora. Si opera la barredora de acuerdo a estas instrucciones evitará dañarla y prolongará su vida útil.

### AJUSTE DE LA ALTURA DEL CEPILLO

**NOTA:** Corte siempre el césped a una altura uniforme antes de barrer. Para ajustar los cepillos de la barredora a la altura óptima de funcionamiento: Afloje la perilla de mariposa en la palanca de ajuste de altura. Use la palanca de ajuste de altura para elevar o bajar el cepillo. La altura ideal es cuando los cepillos quedan a una altura de 1/2" por debajo del césped. Cuando se ajusta la altura deseada, ajuste la perilla de mariposa.

**DESCARGA DE LA BARREDORA PRECAUCIÓN:** NO DESCARGUE LA BARREDORA DEMASIADO CERCA A

**UN FUEGO YA QUE EL CALOR EXCESIVO Y LAS LLAMAS PUEDEN DESTRUIR LAS HOJAS Y LA BOLSA.**

Para descargar la bolsa de la tolva, incline la barredora hacia adelante o levante la estructura entera de la bolsa de la tolva. Descargue siempre la tolva después de cada uso. El césped y las hojas húmedas pueden dañar la barredora si se almacena por mucho tiempo.

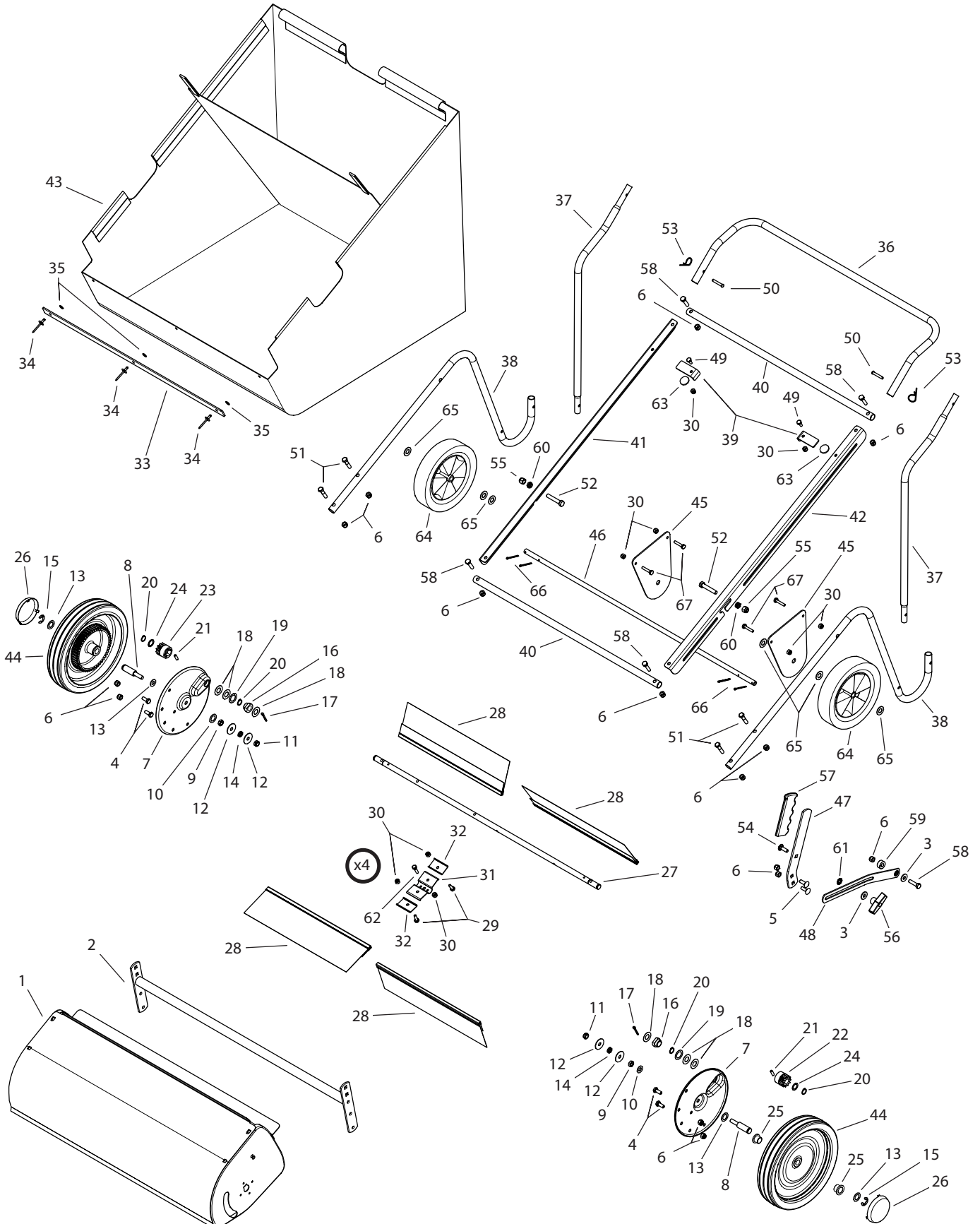
**ALMACENAMIENTO** Puede colgar la unidad entera en la pared o quitar la estructura de la bolsa de la tolva para el almacenamiento.

**LUBRICACIÓN/MANTENIMIENTO** Los cojinetes de la barredora se lubrican previamente de fábrica. Se recomienda agregar algunas gotas de aceite ligero al los cojinetes del eje del cepillo dos veces al año. Quite las ruedas para limpiar los engranajes cada dos años. Después de la limpieza, agregue una capa uniforme de grasa ligera. Para quitar la rueda, extraiga la tapa del bloque con un destornillador y quite el anillo de retención tipo E y la arandela plana. Ver la Figura 13.

**SERVICIO DE LOS ENGRANAJES DE RUEDA/PASADOR DE ACCIONAMIENTO IMPORTANTE:** No quite las dos ruedas al mismo tiempo para evitar que se mezclen las piezas. (Los engranajes de trinquete izquierdo y derecho no son intercambiables.) Tome nota de la posición de las arandelas y de los anillos de retención durante el desmontaje. Ver la Figura 14. Quite solo una rueda de la barredora. Quite los anillos de retención y las arandelas que sujetan el engranaje de trinquete en el eje del cepillo. Quite el engranaje deslizándolo del eje del cepillo. (Busque el pasador de accionamiento, que puede caerse del eje del cepillo al quitar el engranaje del trinquete). Para volver a instalar, inserte el pasador de accionamiento a través del orificio cerca del extremo del eje del cepillo. Asegúrese de que el pasador se deslice hacia atrás y adelante con facilidad por el eje. Engrase ligeramente el eje y llene con grasa el engranaje de trinquete. Vuelva a instalar el engranaje de trinquete en el eje. Engrase ligeramente el eje y los dientes del engranaje en la rueda y luego vuelva a poner la rueda. Los cepillos solo deben girar cuando la barredora avanza. Si los cepillos se giran tanto por el avance como el retroceso, el pasador de accionamiento se atasca en el engranaje de trinquete. Desmunte, limpie y lubrique el pasador de accionamiento y el engranaje de trinquete, y luego vuelva a poner la rueda. Quite la otra rueda y repita los pasos del 1 al 6.

**REEMPLAZO DE LOS CEPILLOS** **NOTA:** Los cepillos deben sustituirse de uno en uno, únicamente. Ver la Figura 15. Quite la bolsa de la tolva de la barredora de césped. Incline la barredora hacia adelante sobre la carcasa de la barredora para facilitar el reemplazo del cepillo. No quite el perno hexagonal de los retenedores de cepillo dobles por el eje del cepillo. Afloje los pernos hexagonales y las tuercas de seguridad de los retenedores del cepillo. Extraiga el cepillo de los retenedores. Asegúrese de no superponer la posición de las cerdas. Instale un nuevo cepillo; asegúrese de que las cerdas que se solapan se encuentren igual que antes y como se muestra.

# REPAIR PARTS FOR 45-0570 30 INCH PUSH LAWN SWEEPER



# REPAIR PARTS FOR 45-0570 30 INCH PUSH LAWN SWEEPER

REF	QTY	PART NO	DESCRIPTION	REF	QTY	PART NO	DESCRIPTION
1	1	6-45BL3	ASS'Y, 30" SWEEPER HOUSING (W	35	3	43910	WASHER, .219 X .5 X .049
2	1	68206BL3	ASS'Y, TUBE HEIGHT ADJ	36	1	45976	TUBE, HANDLE
3	6	43081	WASHER, .375 X .875 X .083	37	2	45977	TUBE, KICKSTAND - UPPER
4	4	43182	BOLT, HEX 5/16-18 X 3/4 GR5	38	2	2-79	TUBE, KICKSTAND - LOWER
5	3	43080	BOLT, CARRIAGE 5/16-18 X 3/4 GR5	39	1	28675BL3	PIVOT CATCH
6	15	47810	NUT, HEX .312-18 NYLOC	40	2	2-12BL3	TUBE, CROSS BRACE
7	2	25102BL1	DUST COVER	41	1	28678BL3	SIDE BRACE, (L)
8	2	44598	AXLE	42	1	28679BL3	SIDE BRACE, (R)
9	2	44684	NUT, HEX 3/8-24 JAM	43	1	45981	BAG, HOPPER
10	2	R19131316	WASHER, .406 X .812 X .062	44	2	44930	ASS'Y, WHEEL & TIRE (A-F)
11	2	1038	NUT, HEX 3/8-24 JAM NYLOC	45	2	2-25BL3	WHEEL BRACE
12	4	141	WASHER, .378 X 1.25 X .061	46	1	2-26	AXLE
13	4	44125	WASHER, .625 X 1 X .03	47	1	26243	HANDLE, HEIGHT ADJ
14	3	23400	SPACER, .410ID X .620OD X .15	48	1	24979	STRAP, HT ADJUST
15	2	716-0106	RING, RETAINING 5/8" E	49	2	43866	BOLT, HEX 1/4-20 X 5/8 GR5
16	2	44909	BUSHING, BRUSH SHAFT (PM)	50	2	41-42	PIN, CLEVIS 1/4 X 1-1/2
17	2	714-0121	PIN, COTTER 5/32 X 1	51	4	43085	BOLT, HEX 5/16-18 X 1-1/2 G5
18	2	40001	WASHER, SHIM .595 X 1.125 X .	52	2	28243	BOLT, HEX 3/8-16 X 2 GR2
19	2	44008	WASHER, .756 X 1.125 X .025	53	2	43055	PIN, HAIR 3/32 X 1.8
20	4	1650-21	RING, RETAINING .594 ID	54	1	44326	BOLT, CARRIAGE 5/16-18 X 1 GR5
21	2	47046	PIN, DOWEL 1/4 X 3/4	55	2	HA21362	NUT, HEX 3/8-16 NYLOC
22	1	43885	PINION, L.H. 11 T.	56	1	43720	KNOB, WING 5/16 -18 (X-9966)
23	1	43886	PINION, R.H. 11 T.	57	1	43943	GRIP HT. ADJ 32"/38"
24	2	44006	WASHER, .849 X .598 X .025	58	5	43840	BOLT, HEX 5/16-18 X 1-1/4 G5
25	4	741-0249	BEARING, FLANGED PV80 .63 ID	59	1	25408	SPACER, .380ID X .875OD X .38
26	2	2674-32	CAP, HUB BLACK	60	2	42210	NUT, HEX 3/8-16 JAM NYLOC
27	1	23567	SHAFT, BRUSH (30 IN)	61	1	44732	WASHER, 3/8 EXTERNAL TOOTH
28	4	43902	BRUSH, 30" SWEEPER 15-3/8"	62	4	43661	BOLT, HEX .25-20 X 1 GR5
29	8	43012	BOLT, HEX 1/4-20 X 3/4 GR5	63	2	48661	BUMPER, RUBBER (ADHESIVE BACK)
30	18	47189	NUT, HEX 1/4-20 NYLOC	64	2	43021	WHEEL, 7" X 1-3/8" X 1/2" I.D
31	4	23580	RETAINER, BRUSH (DOUBLE) BRACKET	65	6	R19171616	WASHER, .531 X 1 X .059
32	8	23581	RETAINER, BRUSH (SINGLE) CLIP	66	4	43093	PIN, COTTER 1/8 X 1-1/2
33	1	28680BL1	BAR, CROSS	67	4	1509-90	BOLT, HEX 1/4-20 X 1-1/4 GR5
34	3	41157	RIVET, POP 3/16 SSD 64 BS LF				

***SpeedPart*** *the fastest way to purchase parts* [www.speedepart.com](http://www.speedepart.com)

**REPAIR PARTS**

Agri-Fab, Inc.  
809 South Hamilton  
Sullivan, IL. 61951  
217-728-8388  
[www.agri-fab.com](http://www.agri-fab.com)

This document (or manual) is protected under the U.S. Copyright Laws and the copyright laws of foreign countries, pursuant to the Universal Copyright Convention and the Berne convention. No part of this document may be reproduced or transmitted in any form or by any means, electronic or mechanical, including photocopying or recording, or by any information storage or retrieval system, without the express written permission of Agri-Fab, Inc. Unauthorized uses and/or reproductions of this manual will subject such unauthorized user to civil and criminal penalties as provided by the United States Copyright Laws.