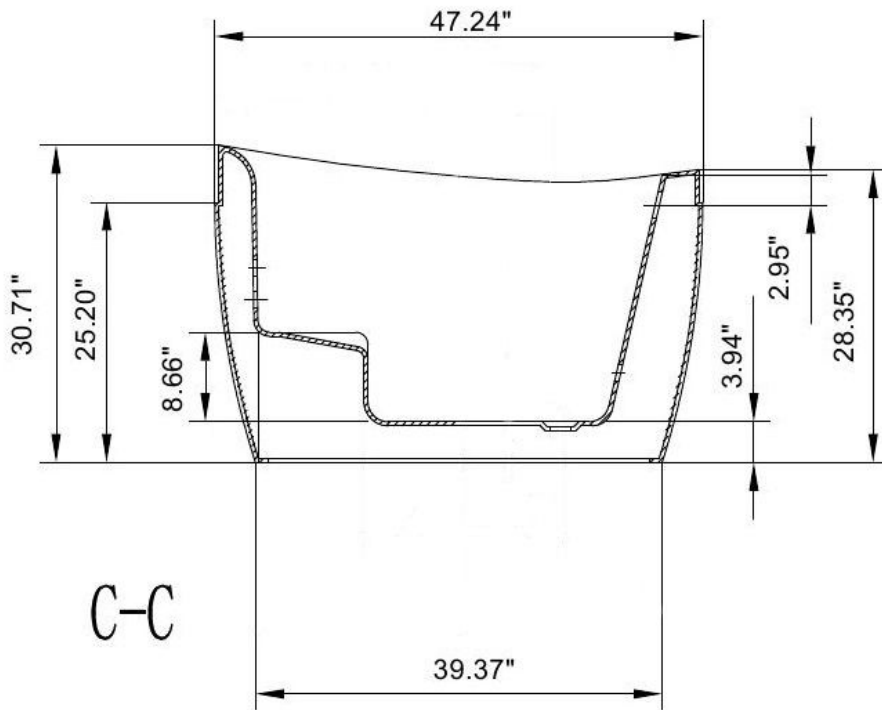
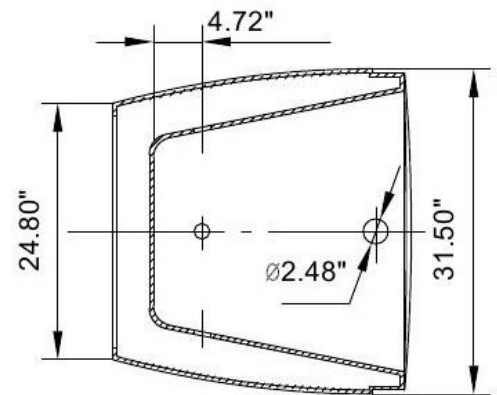


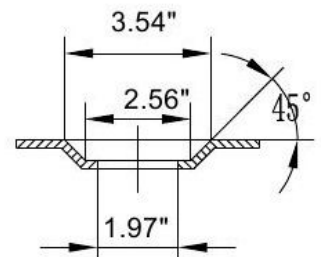
B2-B2



C-C



B1-B1



A-A 4:1