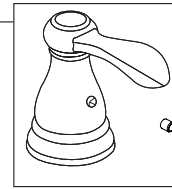


Model/Modelo/Modèle
35984LF
Series/Series/Seria

- ▲ Specify Finish
- ▲ Especifique el Acabado
- ▲ Précisez le Fini

RP47831 ▲

Hot & Cold Lever Handles w/Screws
Manijas en palanca con tornillos de agua fría y caliente
Manettes-levers d'eau chaude et d'eau froide avec vis



RP20547

Retention Screws

Note: These screws must be installed into the hole in the top of the stem unit assemblies (1) when using handles mounted from the sides.

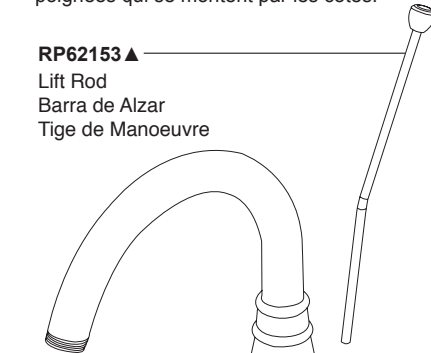
Tornillos de Retención

Nota: Cuando usa manijas instaladas desde los costados, estos tornillos deben instalarse dentro del agujero encima de los ensambles de la unidad de la espiga (1).
Vis de retenue

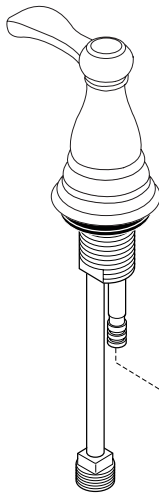
Note : ces vis doivent être installées dans les trous sur le dessus des obturateurs (1) lorsque vous utilisez des poignées qui se montent par les côtés.

RP62153 ▲

Lift Rod
Barra de Alzar
Tige de Manoeuvre



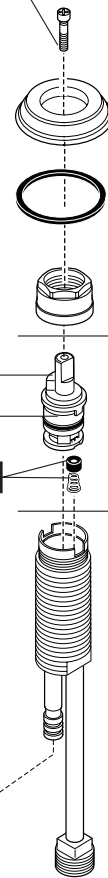
3 RP62152 ▲
RP62152 ▲-1.2
Aerator
Aireador
Aérateur



4
1
2

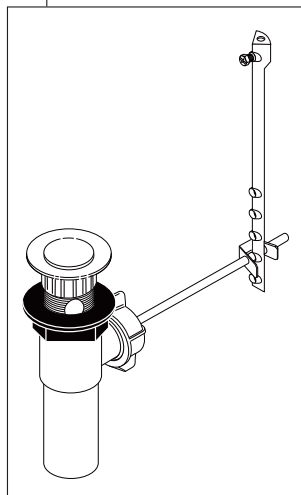
RP42096

Stem Unit Assembly, Seat, Spring & Bonnet Nut
Ensamble de la Unidad del Vástago, Asiento, Resorte y Bonete
Obtuteur, siège, ressort et écrou à chapeau



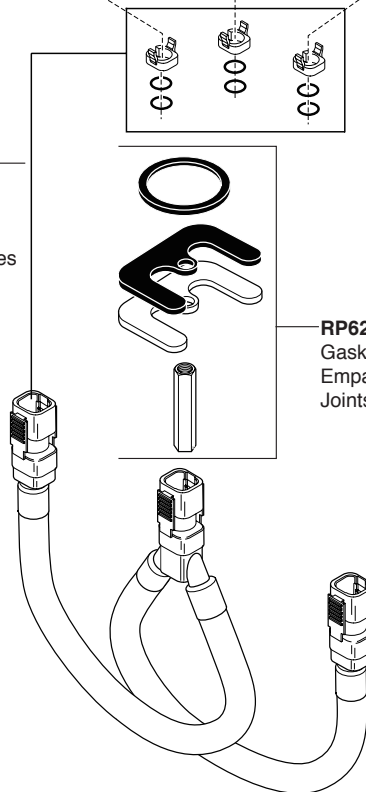
RP62472 ▲

Plastic Pop-Up Less Lift Rod
Desagüe Automático de Plástico
Menos la Barra de Alzar
Renvoi Mécanique en Plastique
Sans la Tige de Manoeuvre



RP44493

Hose Assembly, Blocks & O-Rings
Ensamble de la manguera, Bloques y Aros-O
Tuyau souple, blocs de fixation et joints toriques



RP62191

Gaskets (2), Washer (1) & Nut (1)
Empaques (2), Arandela (1) y Tuerca (1)
Joints (2), Rondelle (1) et Écrou (1)

RP47423

Washers (2), Nuts (2) & Screws (4)
Arandelas (2), Tuercas (2) y Tornillos (4)
Rondelles (2), Écrous (2) et Vis (4)

