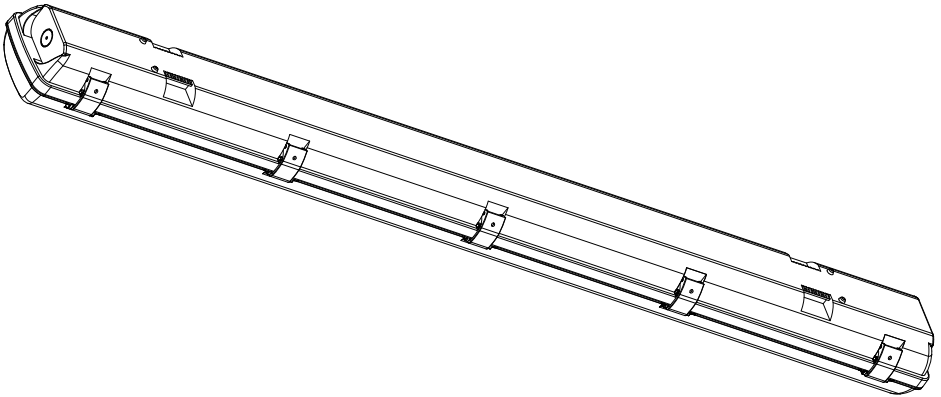


# INSTRUCTION MANUAL

LED VAPOR TIGHT FIXTURE  
Vapor Tight 4ft Backlit Fixture, 4400lm,  
0-10V Dimming, MV, DLC, 4000K



## Characteristics

### Electrical

- System Input Power: 33 W
- Input Voltage: 120 VAC
- Input Frequency: 50/60 Hz
- Power Factor: 0.9

### Temperature

- Operating Temperature: -20°C to 45°C

## Safety Information

- Before starting installation of this fixture or removal of a previous fixture, disconnect the power by turning off the circuit breaker or by removing the fuse at the fuse box.
- Consult a qualified electrician if you have any electrical questions or need to replace the driver.
- If you have any non-electrical questions about this fixture, please contact our Customer Service Team at the phone number listed on the carton label.
- Min 90°C supply conductors, Type IC, INHERENTLY PROTECTED.
- Blinking light of this thermally protected fixture may indicate overheating.
- Vapor barrier must be suitable for 90°C.
- Suitable for damp locations.

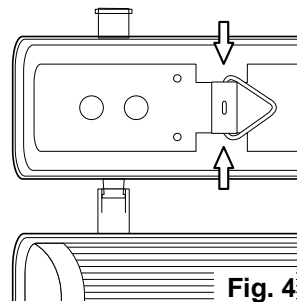
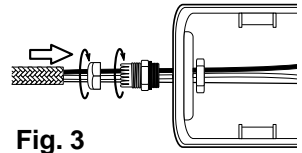
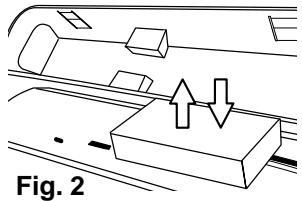
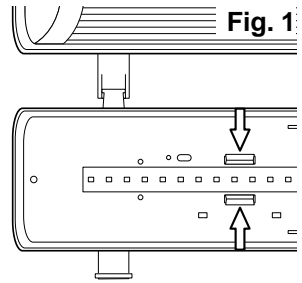
## FCC Notice

This equipment has been tested and found to comply with the limits for a Class B digital device, pursuant to Part 15 of the FCC Rules. These limits are designed to provide reasonable protection against harmful interference in a residential installation. This equipment generates, uses and can radiate radio frequency energy and, if not installed and used in accordance with the instructions, may cause harmful interference to radio communications. However, there is no guarantee that interference will not occur in a particular installation. If this equipment does cause harmful interference to radio or television reception, which can be determined by turning the equipment off and on, the user is encouraged to try to correct the interference by one or more of the following measures:

- Reorient or relocate the receiver antenna.
- Increase the separation between the equipment and receiver.
- Install the product onto on a circuit different from that to which the receiver is connected.
- Consult with the dealer or an experienced radio/TV technician for help.
- CAUTION: Any changes made to the electronics circuit will void this equipment's compliance with Part 15 of the FCC Rules and should not be operated.

# Installation

1. Open the **latches** on the **fixture** and then squeeze the **tabs** on either end of the **LED panel** to disengage the **LED panel**. Remove the **junction box cover** on the back of the **LED panel**. [Fig. 1 & 2]
2. Install the **vapor-proof grommet** on the end of the **fixture** and pull the **supply wires** through the **vapor-proof grommet**. Make sure to pull the **supply wires** far enough to reach the **junction box**. [Fig. 3]
3. Connect the **black supply wire** to the **black fixture wire** using a **wire nut**. Connect the **white supply wire** to the **white fixture wire** using a **wire nut**. Connect the **supply ground wire** to the **fixture ground wire** using a **wire nut**. Wrap all wire connections with electrical tape for a more secure connection.
- 4A. For a hanging installation, install two **eye bolts\*** (no further than fixture-width apart) to the ceiling and hang a **chain\*** from each **eye bolt\***. Snap the **fixture hanger** in place at each end of the **fixture**. Secure the end of each hanging **chain\*** to a **fixture hanger**. [Fig. 4]
- 4B. For ceiling mounted installation, drill holes through the **fixture**, mark the location of the holes onto the ceiling, then install the **ceiling anchors\*** (or other appropriate hardware). Drill a **screw\*** from the interior of the fixture into the **ceiling anchors\***.
- 5A. If the **fixture** will not be connected to a dimmer, cap off the **purple** and **grey fixture wires** individually with **wire nuts**, otherwise go to step 5B.
- 5B. Drill a hole in one of the **knockout** locations on the top or end of the **fixture** and pull the **dimmer wires** into the **fixture**. Refer to the "Dimming" section on page 4 for a list of compatible dimmers and wiring diagram. Caulk around the hole to ensure the **fixture** remains vapor-tight. Refer to the table on the next page for a list of compatible dimmers.
6. Tuck all wire connections into the **junction box** on the back of the **LED panel** and snap the **junction box cover** back into place. Snap on the **LED panel** back into place and then closet the **latches**. [Fig. 2]

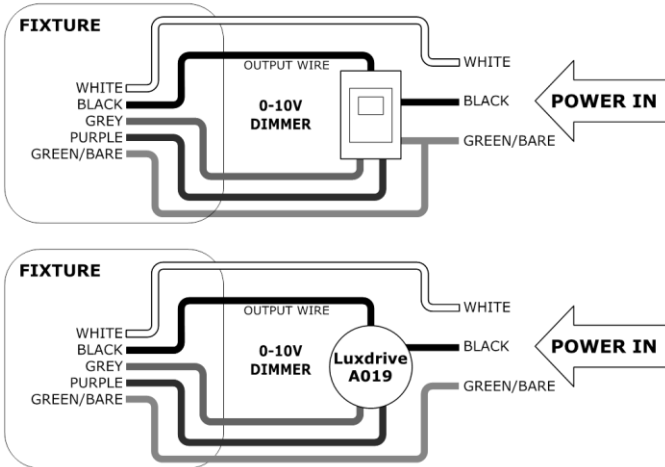


## Operation

- Plug the fixture into a standard 120 V – 60 Hz outlet.
- Pull the ball chain on the end of the fixture to turn the fixture on and off.

## Dimming

Brand	Series	Model Number	Wiring	Load capacity (A)	Dimming Range	Max N° of Luminaires at 120V	Max N° of Luminaires at 277V
Leviton	Illumatech	IP710-LFZ	3-Way	10	2% - 100%	30	68
Lutron	Diva	DVSTV	3-Way	8	2% - 100%	24	55
Lutron	Maestro	MS-Z101	3-Way	8	3% - 100%	24	55
Lutron	Nova T	NTSTV	single	8	2% - 100%	24	55
Philips	Sunrise Preset	SR500ZTUNV	3-Way	10	2% - 99%	30	68
Luxdrive	NA	A019	NA	NA	2% - 100%	NA	NA



## Troubleshooting

Problem	Solution
The light will not turn on.	<ul style="list-style-type: none"> <li><input type="checkbox"/> Make sure the power supply is on.</li> <li><input type="checkbox"/> Test or replace the switch.</li> <li><input type="checkbox"/> Check the wiring.</li> </ul>
The fuse blows or circuit breaker trips when light is turned on.	<ul style="list-style-type: none"> <li><input type="checkbox"/> Check the wire connections.</li> </ul>

## Care and Cleaning

### EXTERIOR MAINTENANCE

- ❑ Use a dry or slightly dampened clean cloth and wipe the surface of the fixture.

**NOTE:** Do not use any cleaners with chemicals, solvents, or harsh abrasives. Use only a dry soft cloth to dust or wipe carefully.

### INTERIOR MAINTENANCE

- ❑ Disconnect power to the fixture by turning off the circuit breaker or by removing the fuse at the fuse box.
- ❑ Use a dry or slightly dampened clean cloth to wipe the interior surface of the fixture.

## Warranty

### WHAT IS COVERED

The manufacturer warrants this lighting fixture to be free from defects in materials and workmanship for a period of five (5) years from date of purchase. This warranty applies only to the original consumer purchaser and only to products used in normal use and service. If this product is found to be defective, the manufacturer's only obligation, and your exclusive remedy, is the repair or replacement of the product at the manufacturer's discretion, provided that the product has not been damaged through misuse, abuse, accident, modifications, alterations, neglect or mishandling.

### WHAT IS NOT COVERED

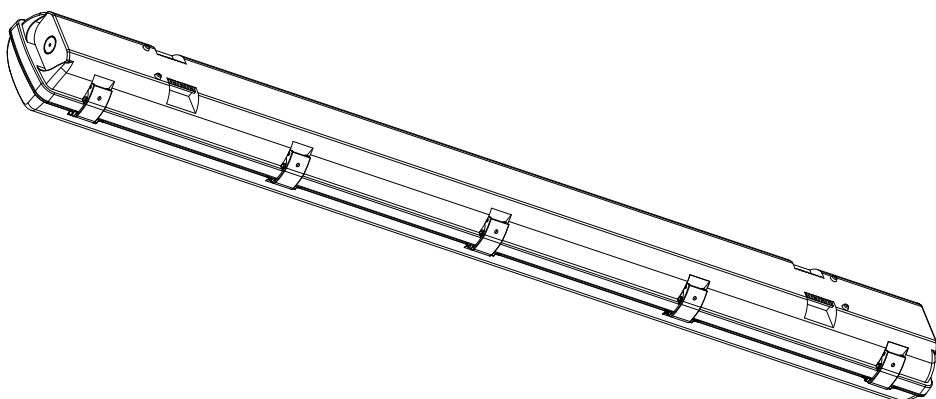
This warranty shall not apply to any product that is found to have been improperly installed, set-up, or used in any way not in accordance with the instructions supplied with the product. This warranty shall not apply to a failure of the product as a result of an accident, misuse, abuse, negligence, alteration, or faulty installation, or any other failure not relating to faulty material or workmanship. This warranty shall not apply to the finish on any portion of the product, such as surface and/or weathering, as this is considered normal wear and tear.

The manufacturer does not warrant and specially disclaims any warranty, whether expressed or implied, of fitness for a particular purpose, other than the warranty contained herein. The manufacturer specifically disclaims any liability and shall not be liable for any consequential or incidental loss or damage, including but not limited to any labor/expense costs involved in the replacement or repair of said product.

Contact the Customer Service Team at the phone number listed on the carton label.

# GUÍA DE INSTALACIÓN

## LÁMPARA LED DE TALLER



### Características

<b>Eléctrico</b>	<input type="checkbox"/> Sistema de alimentación:	33 Vatios
	<input type="checkbox"/> Voltaje de Entrada:	120 VAC
	<input type="checkbox"/> Frecuencia de Entrada:	50/60 Hz
	<input type="checkbox"/> Factor de Potencia:	0.9
<b>Temperatura</b>	<input type="checkbox"/> Temperatura de Funcionamiento:	-20°C to 45°C

## Información de Seguridad

- Antes de iniciar la instalación de este aparato o la eliminación de un accesorio anterior, desconecte la alimentación apagando el disyuntor o quitando el fusible en la caja de fusibles.
- Consulte a un electricista calificado si tiene alguna pregunta eléctrica o la necesidad de reemplazar el controlador.
- Si usted tiene alguna pregunta que no sea eléctrica sobre este accesorio, póngase en contacto con nuestro equipo de Servicio al Cliente al número de teléfono que se encuentra en la caja de ensamblaje.
- Conductores de alimentación mínimo 90°C, tipo IC, INHERENTEMENTE PROTEGIDO.
- Si la luz este luminario protegido térmicamente parpadea puede indicar un sobrecalentamiento.
- Barrera de vapor debe ser adecuado para 90°C.
- Adecuado para lugares húmedos.

## Aviso de FCC

Este aparato ha sido probado y cumple con los límites para un aparato digital de Clase B, según la Parte 15 de la normativa FCC. Estos límites están diseñados para proporcionar una protección razonable contra las interferencias perjudiciales en una instalación residencial. Este aparato genera, utiliza y puede irradiar energía de radiofrecuencia y, si no se instala y utiliza de acuerdo con las instrucciones, puede causar interferencias perjudiciales en las comunicaciones de radio. Sin embargo, no hay garantía de que la interferencia puede determinarse encendiéndolo y apagándolo, se recomienda al usuario que intente corregir la interfaz en una o más de las siguientes medidas:

- Reorientar o reubicar la antena de recepción.
- Aumentar la distancia entre el aparato y el receptor.
- Conectar el equipo a un enchufe de un circuito diferente de aquel al que está conectado el receptor.
- Consulte al distribuidor o un técnico de radio/televisión para obtener ayuda.
- PRECAUCIÓN:** Cualquier cambio efectuado en el circuito electrónico anulará el cumplimiento de este equipo con la Parte 15 de las Reglas de la FCC y no debe ser operado.

# Instalación

1. Abra los **pestillos** de la **luminaria** y luego apriete las **lengüetas** de ambos extremos del **panel LED** para desenganchar el **panel LED**. Retire la **tapa** de la **caja de conexiones** en la parte posterior del panel LED. [Fig. 1 y 2]
2. Instale el **ojal a prueba de vapor** en el extremo del **luminario** y jale los **cables de alimentación** a través del **ojal a prueba de vapor**. Asegúrese de jalar los **cables de alimentación** suficientemente lejos para llegar a la **caja de conexiones**. [Fig. 3]
3. Conecte el **cable negro de alimentación** al **cable negro del luminario** usando un **empalme plástico**. Conecte el **cable blanco de alimentación** al **cable blanco del luminario** usando un **empalme plástico**. Conecte el cable de tierra de alimentación al cable de tierra del luminario usando un **empalme plástico**. Envuelva todas las conexiones de cables con cinta aislante para una conexión más segura.
- 4A. Para una instalación colgante, instale dos **pernos de ojo\*** (no sobrepase una distancia equivalente al ancho del luminario) al techo y cuelgue una **cadena\*** de cada **perno de ojo\***. Coloque la percha del accesorio en su lugar en cada extremo del aparato. Asegure el extremo de cada **cadena\*** colgante a una percha de fijación. [Fig. 4]
- 4B. Para instalación en el techo, taladre agujeros a través del accesorio, marque la ubicación de los agujeros en el techo, y luego instale los **anclajes de techo\*** (u otra ferretería apropiado). Taladre un **tornillo\*** desde el interior del accesorio en los **anclajes de techo\***.
- 5A. Si el **luminario** no se va a conectar a un atenuador, cubra los **cables violeta** y **gris** del luminario individualmente con **empalmes plásticos**, de lo contrario vaya al paso 5B.
- 5B. Taladrar un agujero en cualquiera de los **lugares demarcados** en la parte superior o los lados del **luminario** y jale los cables del atenuador adentro del **luminario**. Consulte la sección "Atenuación" de la página 9 para ver una lista de atenuadores compatibles y diagramas de cableado. Calafatee alrededor del agujero para asegurarse de que el **luminario** permanezca hermética al vapor.
6. Coloque todas las conexiones de cables en la **caja de conexiones** en la parte posterior del **panel LED** y vuelva a colocar la **tapa** de la **caja de conexiones** en su lugar. Vuelva a colocar el **panel LED** en su lugar y luego cierre los **pestillos**. [Fig. 2]

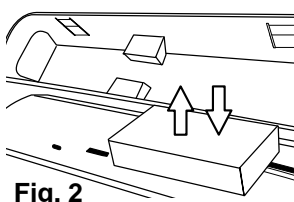
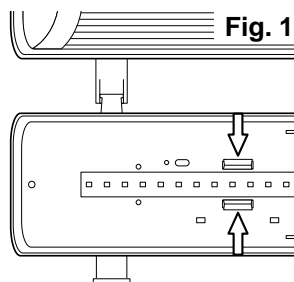


Fig. 2

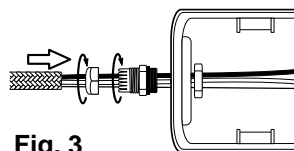


Fig. 3

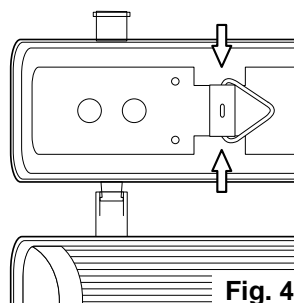


Fig. 4

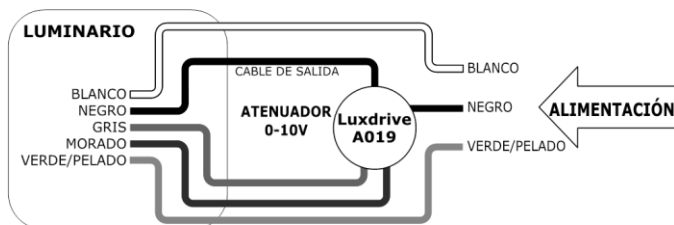
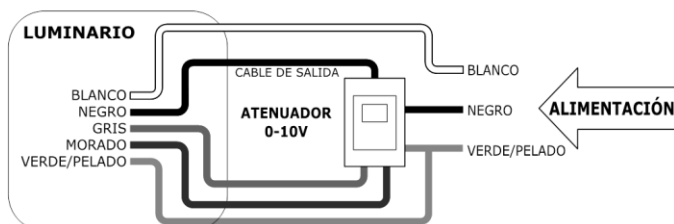


## Operación

- Conecte la lámpara en un Enchufe estándar de 120 V – 60 Hz.
- Jale la cadena de bolitas en el extremo de la lámpara para encender y apagar la lámpara.

## Atenuación

Marca	Serie	Modelo	Cableado	Código de Versión	Rango de Atenuación	Máx. N° de luminarias en 120V	Máx. N° de luminarias en 277V
Leviton	Illumatech	IP710-LFZ	3-Vías	10	2% - 100%	30	68
Lutron	Diva	DVSTV	3-Vías	8	2% - 100%	24	55
Lutron	Maestro	MS-Z101	3-Vías	8	3% - 100%	24	55
Lutron	Nova T	NTSTV	single	8	2% - 100%	24	55
Philips	Sunrise Preset	SR500ZTUNV	3-Vías	10	2% - 99%	30	68
Luxdrive	NA	A019	NA	NA	2% - 100%	NA	NA



## Solución de Problemas

Problema	Solución
La luz no se enciende.	<ul style="list-style-type: none"> <li><input type="checkbox"/> Asegúrese de que la energía eléctrica esté encendida.</li> <li><input type="checkbox"/> Pruebe o cambie el interruptor.</li> <li><input type="checkbox"/> Verifique el cableado.</li> </ul>
El fusible se funde o el disyuntor de circuitos se dispara cuando se enciende la luz.	<ul style="list-style-type: none"> <li><input type="checkbox"/> Verifique las conexiones de los cables.</li> </ul>

## Cuidado y Limpieza

### MANTENIMIENTO DEL EXTERIOR

- Use un paño limpio y seco o ligeramente humedecido y limpie la superficie de la lámpara.

**NOTA:** No use limpiadores con químicos, solventes o abrasivos fuertes. Use sólo un paño seco para sacudir o limpiar con cuidado.

### MANTENIMIENTO DEL INTERIOR

- Apague la potencia a la linterna de manera de desconectando el disyuntor o quitando el fusible en la caja de fusibles.
- Use un paño limpio y seco o ligeramente humedecido y limpie la superficie de la linterna.

## Garantía

### LO QUE ESTÁ CUBIERTO

El fabricante garantiza que este accesorio de iluminación está libre de defectos en materiales y mano de obra por un período de cinco (5) años a partir de la fecha de compra. Esta garantía se aplica sólo al comprador original y únicamente a los productos utilizados en condiciones normales de uso y servicio. Si el producto se encuentra defectuoso, la única obligación del fabricante, y su solución exclusiva, es la reparación o sustitución del producto, a discreción del fabricante, siempre que el producto no ha sido dañado por mal uso, abuso, accidente, modificaciones, alteraciones, negligencia o mal manejo.

### LO QUE NO ESTÁ CUBIERTO

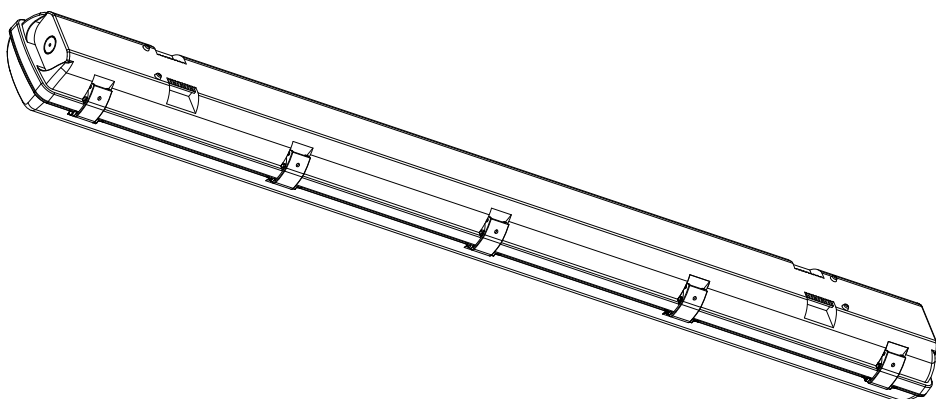
Esta garantía no se aplicará a cualquier producto que haya sido instalado de forma incorrecta o usado de manera que no conforme con las instrucciones suministradas con el producto. Esta garantía no se aplicará a una falla del producto como resultado de un accidente, mal uso, abuso, negligencia, alteración o instalación defectuosa, o cualquier otra falla no relacionada con defectos de material o mano de obra. Esta garantía no se aplicará a el acabado de cualquier parte del producto, tal como la superficie y / o la intemperie, ya que esto se considera como uso normal.

El fabricante no garantiza y especialmente niega cualquier garantía, ya sea expresa o implícita, de aptitud para un fin en particular, que no sea la garantía contenida en el presente documento. El fabricante declina específicamente cualquier responsabilidad y no será responsable por cualquier pérdida o daño consecuente o incidental, incluyendo pero no limitado a cualquier coste laboral / gastos involucrados en la sustitución o reparación de dicho producto.

Comuníquese con el Equipo de Servicio al Cliente al número de teléfono que se encuentra en la caja de ensamblaje.

# MANUEL D'INSTRUCTIONS

## LAMPE DEL D'ATELIER



### Caractéristiques

#### Électrique

- Système de puissance d'entrée: 33 W
- Tension d'entrée: 120 VAC
- Fréquence d'entrée: 50/60 Hz
- Facteur de puissance: 0.9

#### Température

- Température de Fonctionnement: -20°C to 45°C

## Consignes de Sécurité

- Avant de commencer l'installation de ce luminaire ou à la dépose d'un précédent luminaire, débrancher l'alimentation en désactivant le disjoncteur ou en retirant le fusible de la platine de fusibles.
- Consulter un électricien qualifié si vous avez des questions électriques ou si vous avez besoin de remplacer le pilote.
- Si vous avez des non-électriques questions au sujet de ce luminaire, veuillez contacter notre équipe de Service Clientèle au numéro de téléphone sur l'étiquette du carton.
- Min 90° C conducteurs d'alimentation, Type IC, PROTECTION INTRINSÈQUE.
- Clignotant lumineux de ce luminaire thermiquement protégé peut indiquer une surchauffe.
- Pare-vapeur doit être adapté à 90° C.
- Convient pour les endroits humides.

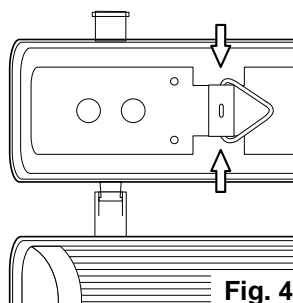
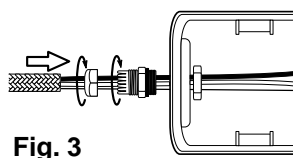
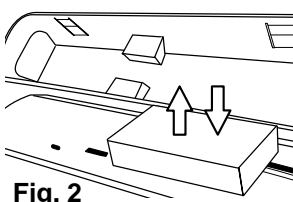
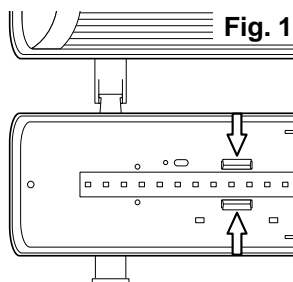
## Avis de la FCC

À NOTER: Cet équipement a été testé et déclaré conforme aux limites des appareils numériques de classe B, aux termes de l'article 15 des règles de la FCC. Ces limites sont conçues de manière à fournir une protection raisonnable contre les interférences nuisibles dans le cadre d'une installation résidentielle. Cet appareil produit, utilise et peut émettre des hyperfréquences qui, si l'appareil n'est pas installé et utilisé selon les consignes données, peuvent causer des interférences nuisibles aux communications radio. Cependant, rien ne peut garantir l'absence d'interférences dans le cadre d'une installation particulière. Si cet appareil est la cause d'interférences nuisibles pour la réception des signaux de radio ou de télévision, ce qui peut être décelé en fermant l'équipement, puis en le remettant en fonction, l'utilisateur pourrait essayer de corriger la situation en prenant les mesures suivantes:

- Réorienter ou déplacer l'antenne de réception.
- Augmenter la distance entre l'équipement et le récepteur.
- Brancher l'équipement sur un autre circuit que celui utilisé par le récepteur.
- Demander l'aide du marchand ou d'un technicien chevronné en radio/télévision.
- ATTENTION: toute modification apportée au circuit électronique annulera la conformité de cet équipement avec la partie 15 des règles de la FCC et ne devrait pas être utilisée.

# Installation

1. Ouvrez les **loquets** sur le **luminaire**, puis pressez les **languettes** de chaque côté du **panneau DEL** pour débrayer le **panneau DEL**. Retirez le **couvercle de la boîte de jonction** à l'arrière du **panneau DEL**. [Fig. 1 et 2]
2. Installer l'**œillet anti-vapeur** à l'extrémité de le **luminaire** et tirer les fils d'alimentation à travers l'**œillet anti-vapeur**. Assurer de tirer les fils d'alimentation suffisamment loin pour atteindre la **boîte de jonction**. [Fig. 3]
3. Raccorder le **fil d'alimentation noir** au **fil noir de le luminaire** à l'aide d'un **capuchon de connexion**. Raccorder le **fil d'alimentation blanc** au **fil blanc luminaire** à l'aide d'un **capuchon de connexion**. Raccorder le **fil de terre d'alimentation** au **fil de terre du luminaire** à l'aide d'un **capuchon de connexion**. Enrouler toutes les connexions de fil avec du ruban électrique pour une connexion plus sûre.
- 4A. Pour une installation suspendue, installer deux **boulons à œil\*** (pas plus loin que la largeur de le luminaire) au plafond et accrocher une **chaîne\*** de chaque **boulon à œil\***. Enclencher le **cintre** en place à chaque extrémité du **luminaire**. Fixer l'extrémité de chaque **chaîne d'accrochage \*** à un **cintre**. [Fig. 4]
- 4B. Pour l'installation au plafond, percer les trous à travers le **luminaire**, marquer l'emplacement des trous sur le plafond, puis installer les **ancres de plafond\*** (ou tout autre matériel approprié). Percer une **vis\*** de l'intérieur du luminaire dans les **ancrages de plafond\***.
- 5A. Si le **luminaire** n'est pas raccordé à un gradateur, boucher les **fils de montage violet** et **gris** individuellement avec des **capuchonnes de connexion**, sinon passer à l'étape 5B.
- 5B. Percer un trou dans l'un entrée défonçable sur le dessus ou l'extrémité de le **luminaire** et tirez les **fils de gradateur** dans le **luminaire**. Reporter à la section "Gradation" à la page 4 pour obtenir une liste des gradateurs et des schémas de câblage compatibles. Calfreuter autour du trou pour s'assurer que le **luminaire** reste étanche à la vapeur. Reporter au tableau de la page suivante pour obtenir une liste des variateurs compatibles.
6. Placer soigneusement toutes les **connexions de fil** dans la **boîte de jonction** à l'arrière du **panneau de DEL** et enclenchez le **couvercle de la boîte de jonction** de nouveau en place. Enclencher le **panneau de DEL** de nouveau en place, puis placarder les **loquets**. [Fig. 2]

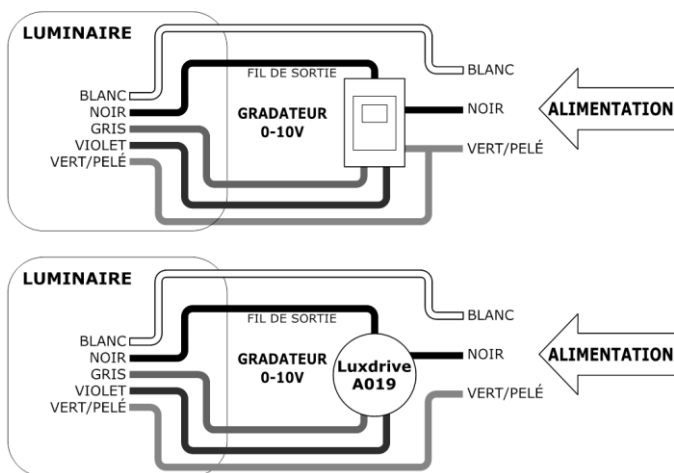


## Opération

- Branchez la lampe dans une prise standard 120 V - 60 Hz.
- Tirez sur la chaîne de boules à l'extrémité de la lampe pour allumer la lampe et éteindre.

## Dimming

Marque	Serie	Modele	Câblage	Version du Code	Plage de Gradation	N° Max. de Luminaires à 120 V	N° Max. de Luminaires à 277V
Leviton	Illumatech	IP710-LFZ	3-Voies	10	2% - 100%	30	68
Lutron	Diva	DVSTV	3-Way	8	2% - 100%	24	55
Lutron	Maestro	MS-Z101	3-Way	8	3% - 100%	24	55
Lutron	Nova T	NTSTV	Solo	8	2% - 100%	24	55
Philips	Sunrise Preset	SR500ZTUNV	3-Way	10	2% - 99%	30	68
Luxdrive	NA	A019	NA	NA	2% - 100%	NA	NA



## Dépannage

Problème	Solution
La lumière ne s'allume pas.	<ul style="list-style-type: none"> <li><input type="checkbox"/> Ouvrez l'interrupteur ou le disjoncteur.</li> <li><input type="checkbox"/> Vérifiez ou remplacez l'interrupteur.</li> <li><input type="checkbox"/> Vérifiez les connexions électriques.</li> </ul>
Le fusible brûle ou le disjoncteur saute lorsqu'on allume le luminaire.	<ul style="list-style-type: none"> <li><input type="checkbox"/> Vérifiez les connexions électriques.</li> </ul>

# Entretien et Nettoyage

## ENTRETIEN EXTÉRIEUR

- Utilisez un linge sec ou légèrement humide et essuyez le luminaire.

## ENTRETIEN INTÉRIEUR

- Coupez tout le courant au niveau du disjoncteur ou retirez le fusible de la boîte de fusible.
- Utilisez un linge sec ou légèrement humide et essuyez le luminaire.

**NOTE:** N'utilisez aucun produit de nettoyage contenant des agents chimiques, des solvants ou des abrasifs durs. Utilisez uniquement un linge doux et sec pour enlever la poussière en essuyant délicatement

# Garantie

## CE QUI EST COUVERT

Le fabricant garantit ce luminaire est exempt de défauts de matériaux et de fabrication pour une période de cinq (5) ans à compter de la date d'achat. Cette garantie s'applique uniquement à l'acheteur d'origine et uniquement aux produits utilisés dans une utilisation normale. Si le produit s'avère défectueux, la seule obligation du fabricant, et votre seul recours, consiste à réparer ou à remplacer le produit, à la discrétion du fabricant, pourvu que le produit n'ait pas fait l'objet d'un usage inadéquat ou abusif, d'un accident, de modifications, d'altérations, de négligence ou d'une mauvaise manipulation.

## CE QUI N'EST PAS COUVERT

Cette garantie ne s'applique pas à tout produit qui se trouve à avoir été incorrectement installé, configuré, ou utilisé de quelque façon pas conformément aux instructions fournies avec le produit. Cette garantie ne s'applique pas à une défaillance du produit à la suite d'un accident, un abus, une négligence, une modification, ou une mauvaise installation, ou tout autre manquement, non liée à un défaut de matériau ou de fabrication. Cette garantie ne s'applique pas à la finition d'une partie du produit, comme la surface et / ou l'altération, car cela est considéré usure normale.

Le fabricant ne garantit pas et décline spécifiquement toute garantie, expresse ou implicite, d'adéquation à un usage particulier, autre que la garantie contenue dans ce document. Le fabricant décline expressément toute responsabilité et ne peut être tenu responsable de toute perte ou dommage indirect ou accessoire, y compris mais sans s'y limiter, les coûts du travail / dépenses impliqués dans le remplacement ou la réparation dudit produit.

Contactez l'équipe du Service à la Clientèle au numéro de téléphone sur l'étiquette du carton.