

K2PRO

Setting Instructions

NOTE: The K2Pro is factory preset with a 90° arc setting, and includes a pre-installed #2.5 nozzle.

CHANGING A NOZZLE

1. REMOVING THE NOZZLE RETENTION SCREW

Use your K-Key (A) or a small flat blade screwdriver to remove the nozzle retention screw (B) by turning counter-clockwise to remove and clockwise to re-install.

2. PULL UP THE RISER

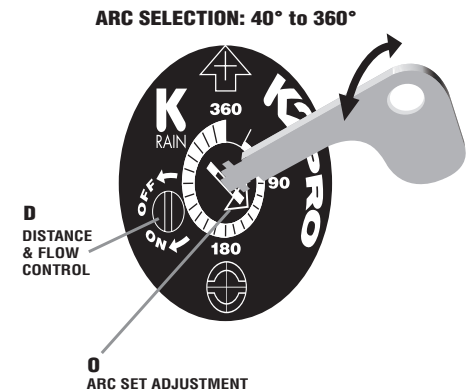
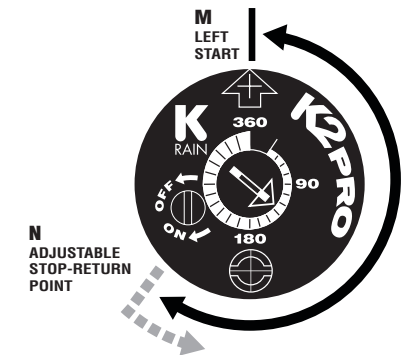
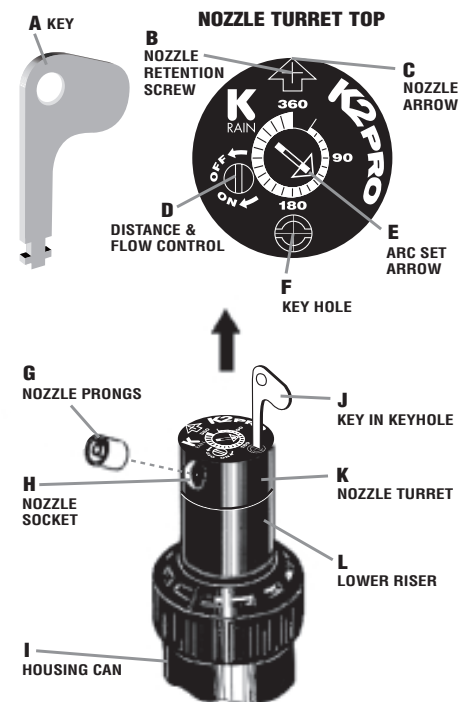
Insert the K-Key (A) in the keyhole (F) on the top of the nozzle turret and turn the key 1/4 turn to insure that the key does not slip out of the keyhole (F) when you pull it up. Firmly pull up the entire spring-loaded riser (L) to access the nozzle socket (H). Hold the riser assembly up with one hand.

3. REMOVING THE NOZZLE

With the nozzle retention screw (B) removed, insert the K-Key (A) into the slot directly under the nozzle prongs (G) at the top of the nozzle. Now, turn the key 1/4 turn to "hook" the nozzle and pull the nozzle out.

4. INSTALLING A NOZZLE

Press the desired nozzle into the nozzle socket (H). Make sure the nozzle number is visible and the nozzle prongs (G) are up. Then, re-install the nozzle retention screw (B). **NOTE:** The nozzle retention screw (B) is also a break-up screw should you wish to reduce the spray distance but NOT the flow.



SETTING ARC ADJUSTMENT

1. FINDING THE LEFT START POSITION

Place your finger on the top center of the nozzle turret (K). Rotate the turret to the right until it stops and then back to the left until it stops. Notice the position of the nozzle arrow (C). This is the "Left Start" position (M). The sprinkler will begin spraying from this position and rotate clockwise until it reaches the right Adjustable Stop (N).

2. CHANGING THE LEFT START POSITION

Insert the K-Key (A) in the keyhole (F) on the top of the nozzle turret (K) and turn the key 1/4 turn to insure that the key does not slip out of the keyhole (F) when you pull it up. Being careful not to allow the nozzle turret (K) to turn, firmly pull up the entire spring-loaded riser. Hold the lower riser (L) assembly up with one hand. Now turn only the lower riser (L) clockwise or counter-clockwise until the nozzle arrow (C) is pointing where you want the sprinkler to begin spraying.

3. CHANGING THE RIGHT STOP POSITION

Insert the K-Key (A) or a small flat blade screwdriver into the arc set adjustment (O). Turn clockwise to increase the arc or counter-clockwise to decrease the arc. **NOTE:** The arc set arrow (E) in the center of the nozzle turret (K) rotates to show the current setting. When set at 360°, the K2PRO will rotate continuously in a clockwise direction.

4. OPERATING THE DISTANCE & FLOW CONTROL

To adjust water flow & distance insert your K-Key (A) into the Distance & Flow Control (D) and turn counter-clockwise. During zone operation the Riser (L) will remain up.

PERFORMANCE DATA

STANDARD NOZZLES				LOW ANGLE NOZZLES							
NOZZLES	PRESSURE PSI	RADIUS FT.	FLOW GPM	NOZZLES	PRESSURE PSI	RADIUS FT.	FLOW GPM	NOZZLES	PRESSURE PSI	RADIUS FT.	FLOW GPM
#0.5	30	30'	0.45	#3	30	35'	3.4	#1	30	26'	1.3
	40	29'	0.5		40	36'	3.8		40	27'	1.5
	50	26'	0.6		50	38'	4.2		50	27'	1.7
	60	26'	0.7		60	39'	4.8		60	28'	1.9
#0.75	30	32'	0.7	#4	30	42'	4.1	#3	30	29'	2.9
	40	32'	0.8		40	44'	4.6		40	30'	3.3
	50	33'	0.9		50	45'	5.1		50	31'	3.4
	60	33'	1.0		60	46'	5.7		60	33'	4.0
#1	30	30'	1.1	#6	40	46'	5.8	#4	30	28'	4.0
	40	32'	1.3		50	48'	6.4		40	31'	4.7
	50	33'	1.5		60	49'	7.0		50	34'	5.0
	60	33'	1.6		70	49'	7.5		60	36'	6.0
#2	30	38'	2.3	#8	40	42'	7.5	#6	40	30'	6.0
	40	38'	2.5		50	45'	8.2		50	34'	7.0
	50	40'	2.7		60	48'	9.0		60	37'	7.8
	60	42'	3.0		70	48'	9.5		70	38'	8.2
#2.5 PRE-INSTALLED	30	35'	2.5	*Data represents test results in zero wind. Adjust for local conditions. Radius may be reduced with the nozzle retention screw.							
	40	36'	2.8								
	50	37'	3.2								
	60	38'	3.6								



K-RAIN MANUFACTURING CORP.
1640 Australian Avenue
Riviera Beach, FL 33404 USA
PH: 1-561-844-1002 / 1-800-735-7246
FAX: 1-561-842-9493
www.krain.com

© K-RAIN Manufacturing Corp.
Part Number: 11005115 Rev. 10

OBSERVACIÓN: El K2Pro viene configurado previamente de fábrica con un ajuste de giro de 90° e incluye una boquilla #2.5 pre instalada.

CAMBIO DE LA BOQUILLA

1. CÓMO QUITAR EL TORNILLO DE SUJECIÓN

Utilice la llave (A) o un destornillador pequeño de punta plana para retirar el tornillo de sujeción de la boquilla (B), girándolo en el sentido contrario al de las agujas del reloj para quitarlo y en el sentido de las agujas del reloj para volverlo a colocar.

2. ELEVACIÓN DEL EMBOLO

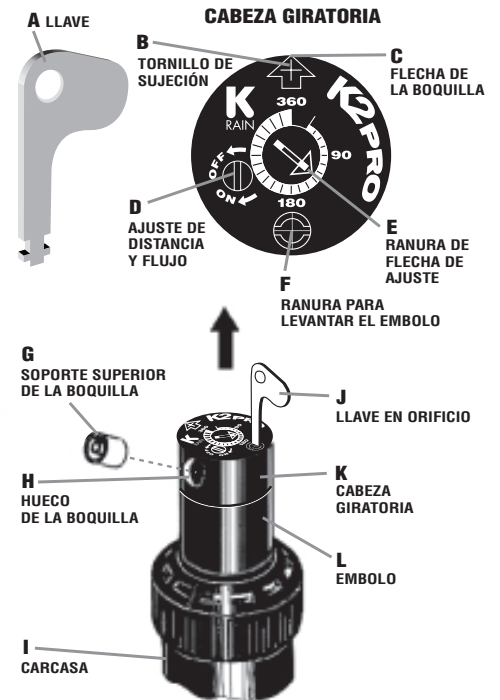
Inserte la llave (A) en el orificio (F) situado en la parte superior de la cabeza giratoria y gire la llave ¼ de vuelta para asegurarse de que la llave no se salga del orificio cuando lo levante. Hale hacia arriba y con fuerza del embolo (L) para vencer la resistencia del resorte, y así acceder al hueco de la boquilla (H). Sujete el embolo con una mano cuando esté arriba.

3. CÓMO QUITAR LA BOQUILLA

Retirado el tornillo de sujeción (B) de la boquilla, inserte la llave (A) en la ranura del soporte superior (G) de la boquilla. A continuación, gire la llave ¼ de vuelta para "enganchar" la boquilla y hale de ésta.

4. INSTALACIÓN DE UNA BOQUILLA

Inserte a presión la boquilla deseada en su correspondiente hueco (H). Asegúrese de que sea visible el número de la boquilla y que el soporte superior (G) de ésta esté hacia arriba. A continuación, vuelva a colocar el tornillo de sujeción (B) de la boquilla. **OBSERVACIÓN:** El tornillo de sujeción (B) de la boquilla también permite acortar el alcance del chorro, pero no el flujo.



AJUSTAR EL GIRO DEL ARCO

1. CÓMO ENCONTRAR LA POSICIÓN DE INICIO A LA IZQUIERDA

Ponga el dedo en la parte superior central de la cabeza giratoria (K). Gire la cabeza hacia la derecha hasta que se pare y a continuación gire de nuevo hacia la izquierda hasta que se pare. Observe la posición de la flecha de la boquilla (C). Esta es la posición de "Inicio a la izquierda" (M). El aspersor empezará a rociar desde esta posición y a girar en el sentido de las agujas del reloj hasta que llegue al Punto ajustable derecho de Parada-Retorno (N).

2. CÓMO AJUSTAR LA POSICIÓN DE INICIO DEL ASPERSOR

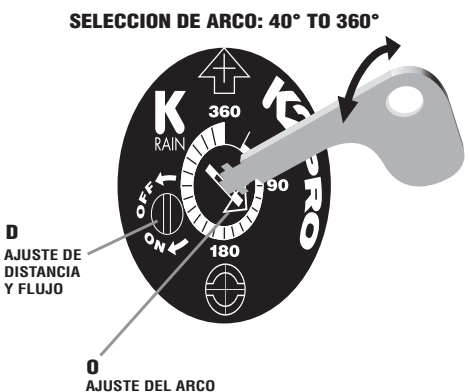
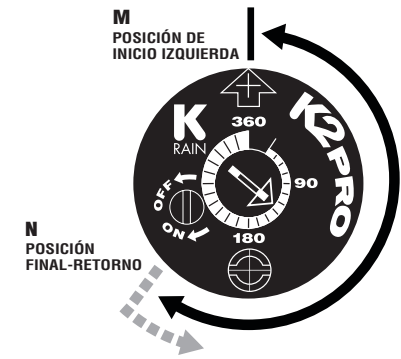
Inserte la llave (A) en el orificio (F) situado en la parte superior de la cabeza giratoria (K) y gire la llave ¼ de vuelta para asegurarse de que la llave no se salga del orificio cuando la levante. Con cuidado de no dejar que gire la cabeza (K) de la boquilla, hale con firmeza del embolo accionado por resorte. Sujete el ensamblaje del embolo inferior (L) con una mano. A continuación gire únicamente el embolo inferior (L) en el sentido de las agujas del reloj o contrario a estas hasta que la flecha de la boquilla (C) apunte al lugar donde usted desea que el aspersor empiece a regar.

3. CÓMO AJUSTAR LA POSICIÓN FINAL

Inserte la llave (A) o un destornillador plano fino en la ranura de ajuste del arco de giro (O). Gírela en el sentido de las agujas del reloj para aumentar el arco o en sentido contrario a las agujas del reloj para reducir el arco. **OBSERVACIÓN:** La flecha de ajuste del arco (E) situada en el centro de la cabeza de la boquilla (K) gira para indicar el ajuste actual. Cuando esté ajustado a 360°, el K2 Pro girará continuamente en la dirección de las agujas del reloj.

4. CÓMO AJUSTAR LA DISTANCIA Y EL FLUJO

Para ajustar el caudal de agua y la distancia, inserte la llave (A) en la ranura de ajuste (D) y gírela en el sentido contrario al de las agujas del reloj. Durante el funcionamiento del sistema, el embolo (L) permanecerá elevado. Para abrir de nuevo el caudal, gire la llave en el sentido de las agujas del reloj.



FUNCIONAMIENTO

BOQUILLAS ESTÁNDAR

BOQUILLA	PRESIÓN PSI	RADIO FT.	CAUDAL GPM
#0.5	30	30'	0.45
	40	29'	0.5
	50	26'	0.6
	60	26'	0.7
#0.75	30	32'	0.7
	40	32'	0.8
	50	33'	0.9
	60	33'	1.0
#1	30	30'	1.1
	40	32'	1.3
	50	33'	1.5
	60	33'	1.6
#2	30	38'	2.3
	40	38'	2.5
	50	40'	2.7
	60	42'	3.0
#2.5 PRE-INSTALLED	30	35'	2.5
	40	36'	2.8
	50	37'	3.2
	60	38'	3.6

BOQUILLAS DE ANGULO BAJO

BOQUILLA	PRESIÓN PSI	RADIO FT.	CAUDAL GPM
#3	30	35'	3.4
	40	36'	3.8
	50	38'	4.2
	60	39'	4.8
#4	30	42'	4.1
	40	44'	4.6
	50	45'	5.1
	60	46'	5.7
#6	40	46'	5.8
	50	48'	6.4
	60	49'	7.0
	70	49'	7.5
#8	40	42'	7.5
	50	45'	8.2
	60	48'	9.0
	70	48'	9.5

*Los datos representan resultados en pruebas efectuadas en el K2Pro sin viento.



K-RAIN MANUFACTURING CORP.
1640 Australian Avenue
Riviera Beach, FL 33404 USA
PH: 1-561-844-1002 / 1-800-735-7246
FAX: 1-561-842-9493
www.krain.com

© K-RAIN Manufacturing Corp.
Part Number: 11005115 Rev. 10