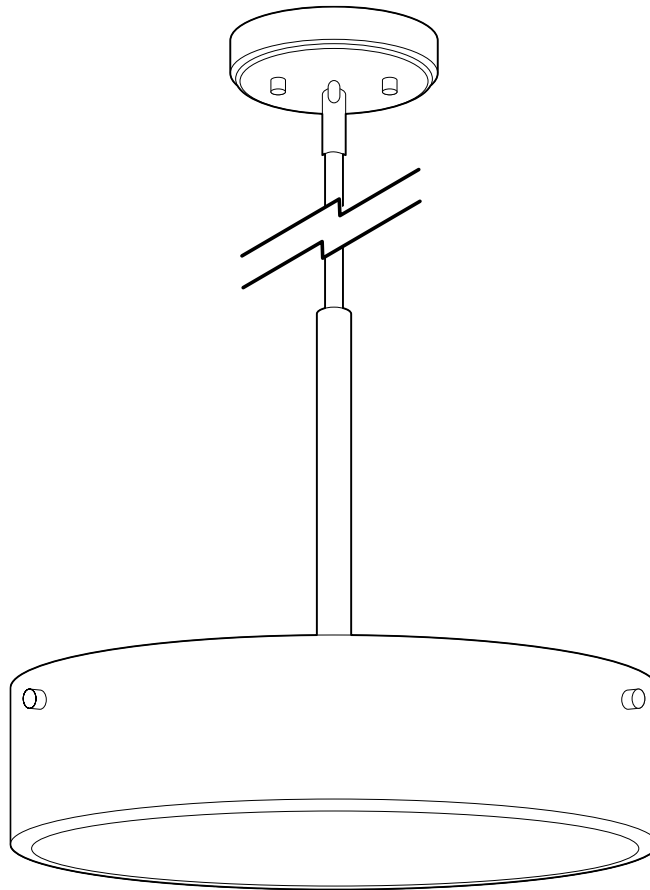


USE AND CARE GUIDE

INCANDESCENT PENDANT LIGHT



Questions, problems, missing parts? Before returning to the store,
call Home Decorators Collection Customer Service
8 a.m. – 7 p.m., EST, Monday – Friday, 9 a.m. – 6 p.m., EST, Saturday

1-800-986-3460

HOMEDEPOT.COM/HOMEDECORATORS

THANK YOU

We appreciate the trust and confidence you have placed in Home Decorators Collection through the purchase of this incandescent pendant light. We strive to continually create quality products designed to enhance your home. Visit us online to see our full line of products available for your home improvement needs. Thank you for choosing Home Decorators Collection!

Table of Contents

Table of Contents	2	Installation	5
Safety Information	2	Operation	7
Warranty	2	Care and Cleaning	7
Pre-Installation	3	Exterior Maintenance	7
Planning the Installation	3	Interior Maintenance	7
Tools	3	Troubleshooting	7
Hardware	3		
Package Contents	4		

Safety Information

- Before starting installation of this fixture or removal of a previous fixture, disconnect the power by turning off the circuit breaker or by removing the fuse at the fuse box.
- Consult a qualified electrician if you have any electrical questions or need to replace the driver.
- If you have any non-electrical questions about this fixture, please contact our Customer Service Team at 1-800-986-3460 or HOMEDEPOT.COM/HOMEDECORATORS.



WARNING: Disconnect the power prior to removing or installing a light fixture.

Warranty

WHAT IS COVERED

The manufacturer warrants this lighting fixture to be free from defects in materials and workmanship for a period of five (5) years from date of purchase. This warranty applies only to the original consumer purchaser and only to products used in normal use and service. If this product is found to be defective, the manufacturer's only obligation, and your exclusive remedy, is the repair or replacement of the product at the manufacturer's discretion, provided that the product has not been damaged through misuse, abuse, accident, modifications, alterations, neglect or mishandling.

WHAT IS NOT COVERED

This warranty shall not apply to any product that is found to have been improperly installed, set-up, or used in any way not in accordance with the in the product as a result of an accident, misuse, abuse, negligence, alteration, or faulty installation, or any other failure not relating to faulty material or workmanship. This warranty shall not apply to instructions supplied with the product. This warranty shall not apply to a failure of the on any portion of the product, such as surface and/or weathering, as this is considered normal wear and tear.

The manufacturer does not warrant and specially disclaims any warranty, whether expressed or implied, of fitness for a particular purpose, other than the warranty contained herein. The manufacturer specifically disclaims any liability and shall not be liable for any consequential or incidental loss or damage, including but not limited to any labor/expense costs involved in the replacement or repair of said product.

Contact the Customer Service Team at 1-800-986-3460 or visit HOMEDEPOT.COM/HOMEDECORATORS.

Pre-Installation

PLANNING THE INSTALLATION

Read all instructions before assembly and installation. Before starting installation of the fixture or removal of a previous fixture, disconnect the power by turning off the circuit breaker or by removing the fuse at the fuse box. To avoid damaging this product, assemble it on a soft, non-abrasive surface such as carpet or cardboard.

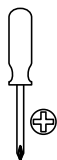


NOTE: Keep your receipt and these instructions for Proof of Purchase.

TOOLS REQUIRED



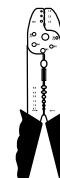
4 Incandescent
60W Bulbs or CFL
or LED Equivalent



Phillips
Screwdriver



Wire
Cutter



Wire
Stripper



Ladder



Electrical
Tape



Safety
Goggles

HARDWARE INCLUDED



NOTE: Hardware not shown to actual size.



AA



BB



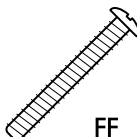
CC



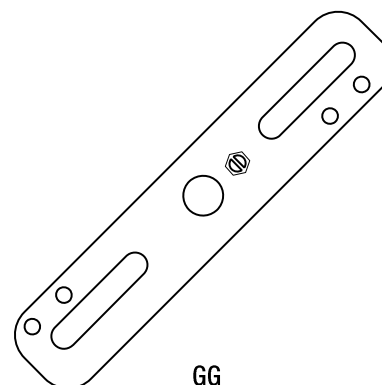
DD



EE



FF



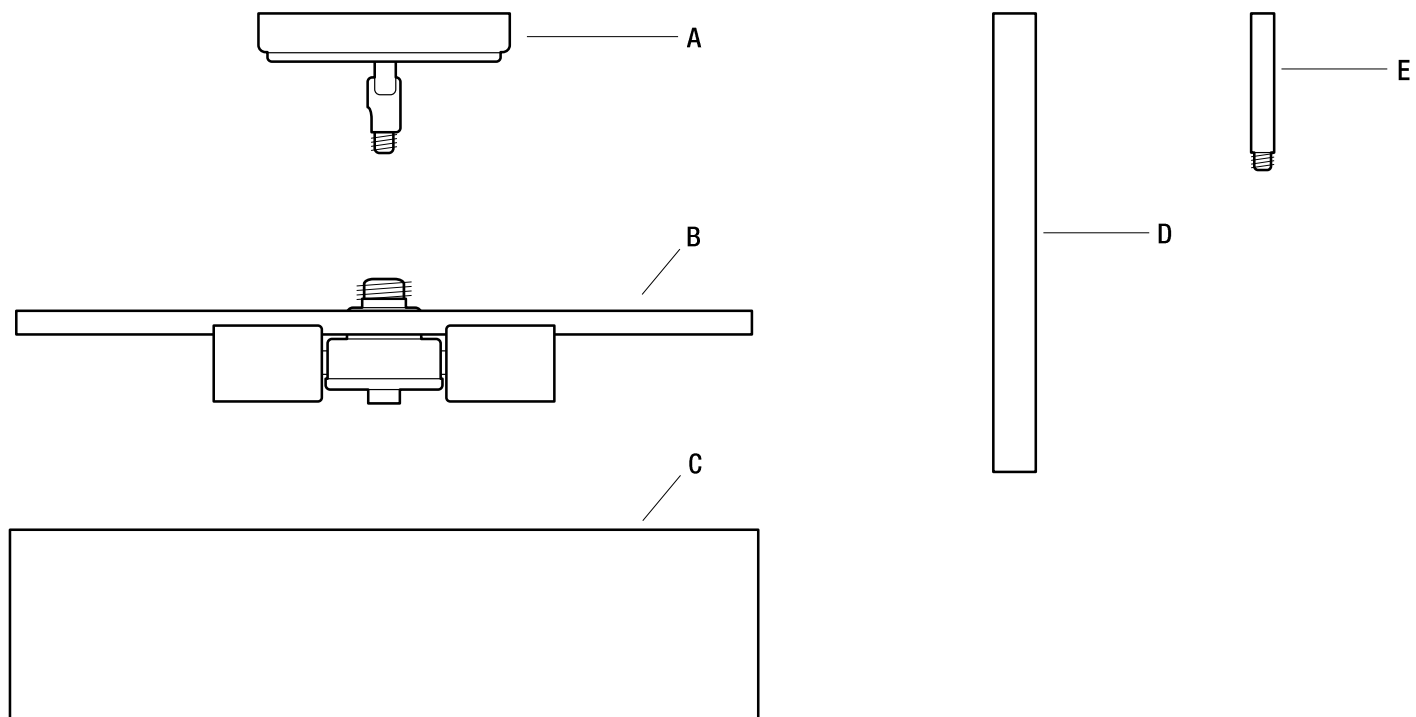
GG

Part	Description	Quantity
AA	Thumb Nut	2
BB	Shade Screw	3
CC	Hex Nut	3
DD	Wire Nut	3

Part	Description	Quantity
EE	Mounting Screw	2
FF	Fixture Screw	2
GG	Mounting Bracket	1

Pre-Installation (continued)

PACKAGE CONTENTS

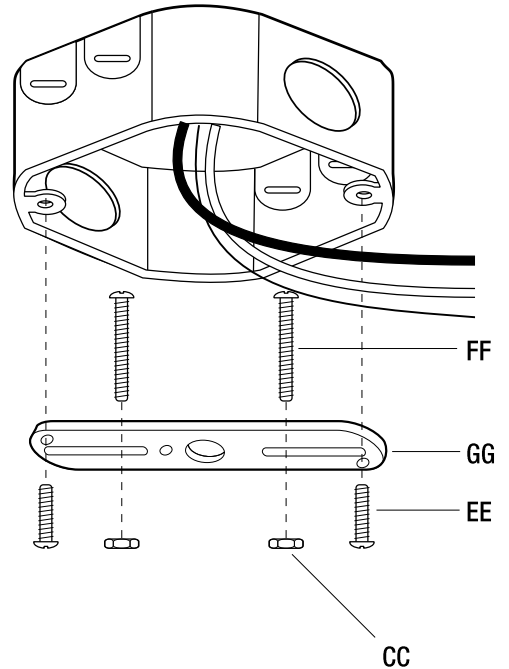


Part	Description	Quantity
A	Canopy	1
B	Main Body	1
C	Shade	1
D	Central Tube	1
E	Tube	4

Installation (continued)

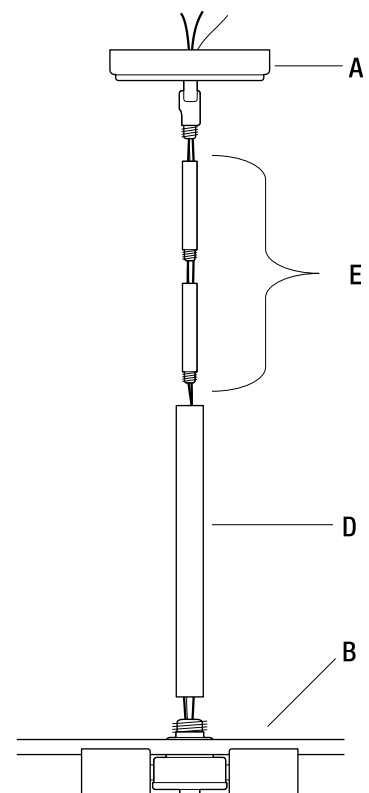
1 Mounting the hardware

- Pull the supply wires out from the outlet box.
- Insert the fixture screws (FF) through the mounting bracket (GG) and secure with the hex nuts (CC).
- Mount the mounting bracket (GG) to the outlet box using the mounting screws (EE).



2 Adjusting the length

- Screw the central tube (D) into the main body (B).
- Use the tubes (E) provided to determine which combination of tube (E) lengths is going to give you your desired length. You do not have to use all of the tubes.
- Screw the tubes (B) together.
- Feed the fixture wires from the main body (B) through central tube (D), through the tubes (E), and through the canopy (A).
- Screw the components together until they are secured and do not come loose.



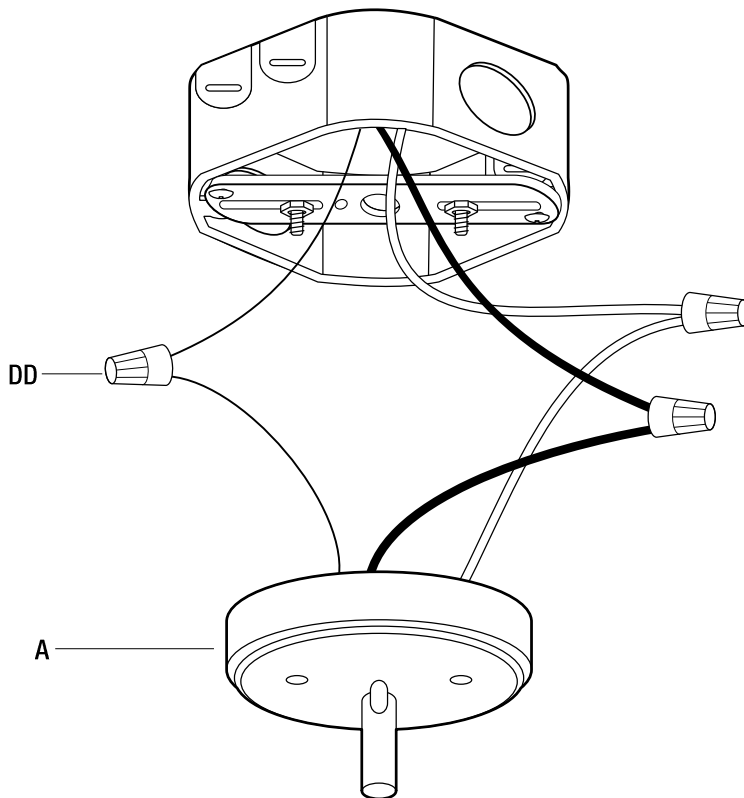
Installation

3 Securing the fixture pan



NOTE: If you have electrical questions consult your local electrical code for approved grounding methods.

- Pull the power supply wires out from the outlet box.
- Connect the black supply wire to the black fixture wire using wire nuts (DD).
- Connect the white supply wire to the white fixture wire using wire nuts (DD).
- Connect the fixture ground wire and the supply ground wire together using a wire nut (DD).
- Wrap all wire connections with electrical tape for a more secure connection.

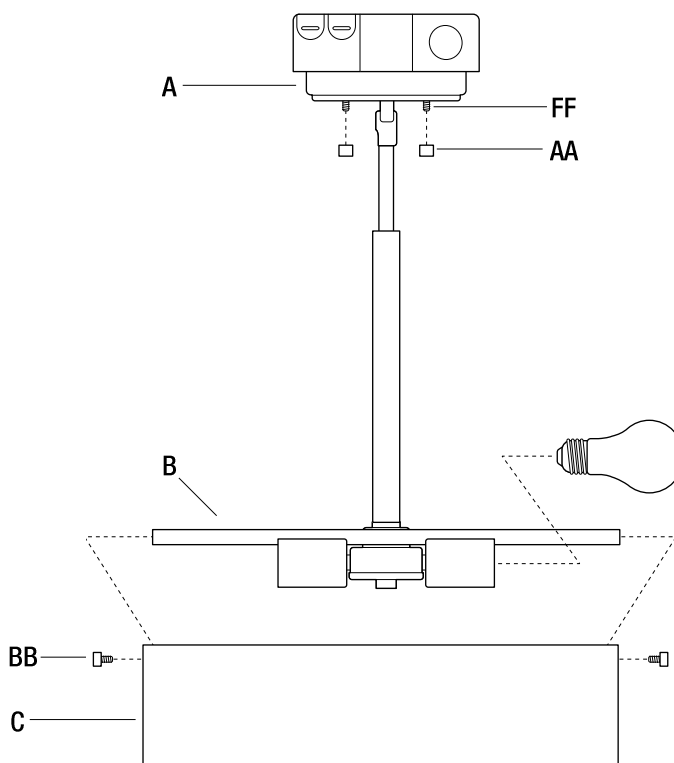


4 Assembling the fixture



NOTE: Do not exceed a 60 watt incandescent light bulb or equivalent CFL or LED bulb.

- Place the canopy (A) over the fixture screws (FF) and secure the canopy (A) with the thumb nuts (AA).
- Screw the bulbs into the sockets of the main body (B).
- Slide the shade (C) over the main body (B) and secure it in place with the shade screws (BB).



Operation

- Turn on power at the circuit breaker or fuse box.
- Turn the light switch on to activate the fixture.

Care and Cleaning

EXTERIOR MAINTENANCE

- Use a dry or slightly dampened clean cloth and wipe the surface of the fixture.



NOTE: Do not use any cleaners with chemicals, solvents, or harsh abrasives. Use only a dry soft cloth to dust or wipe carefully.

INTERIOR MAINTENANCE

- Disconnect power to the fixture by turning off the circuit breaker or by removing the fuse at the fuse box.
- Use a dry or slightly dampened clean cloth to wipe the interior surface of the fixture.

Troubleshooting

Problem	Solution
The light will not turn on.	<ul style="list-style-type: none"><input type="checkbox"/> Make sure the power supply is on.<input type="checkbox"/> Test or replace the switch.<input type="checkbox"/> Check the wiring.<input type="checkbox"/> Contact customer service.
The fuse blows or circuit breaker trips when light is turned on.	<ul style="list-style-type: none"><input type="checkbox"/> Check the wire connections.
“Wi-Fi has been set up, but there doesn’t appear to be an internet connection. Check your local network.” message shows on the screen.	<ul style="list-style-type: none"><input type="checkbox"/> The message may be false. Close it and see if the fixture has connected and is operating properly.

**HOME
DECORATORS
COLLECTION®**

Questions, problems, missing parts? Before returning to the store,
call Home Decorators Collection Customer Service
8 a.m. – 7 p.m., EST, Monday – Friday, 9 a.m. – 6 p.m., EST, Saturday

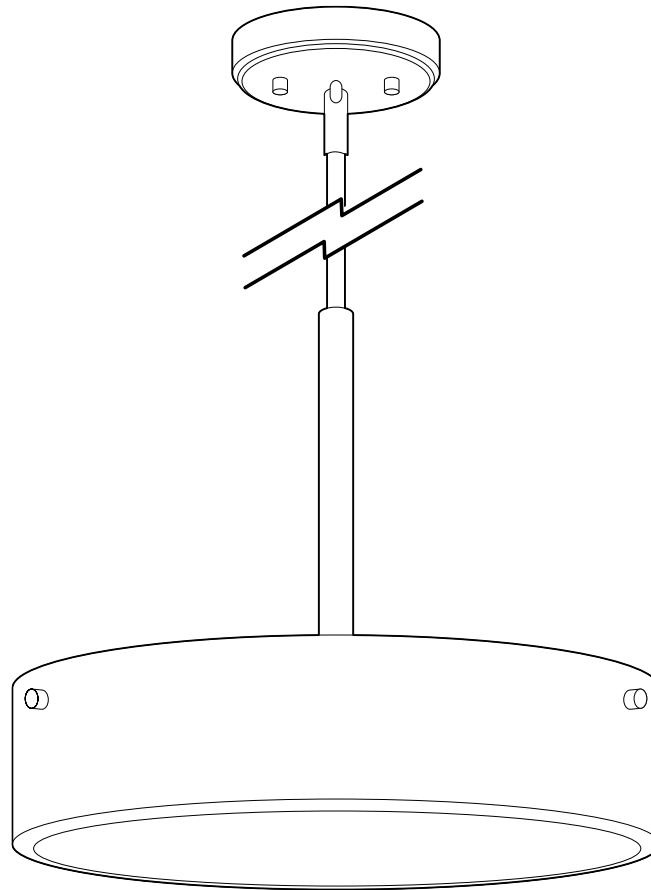
1-800-986-3460

HOMEDEPOT.COM/HOMEDECORATORS

Retain this manual for future use.

GUÍA DE USO Y MANTENIMIENTO

LUMINARIO COLGANTE INCANDESCENTE



Preguntas, problemas, o piezas faltantes? Antes de regresar a la tienda,
llama al Servicio al Cliente de Home Decorators Collection
8 a.m. – 7 p.m., Hora del Este, Lunes – Viernes, 9 a.m. – 6 p.m., Hora del Este, Sábado

1-800-986-3460

HOMEDEPOT.COM/HOMEDECORATORS

GRACIAS

Le agradecemos la confianza que han depositado en Home Decorators Collection a través de la compra de este luminario colgante incandescente. Nos esforzamos continuamente para crear productos de calidad diseñados para mejorar su casa. Visite nuestra página web para ver nuestra completa línea de productos disponibles para mejorar tu hogar. Gracias por elegir Home Decorators Collection!

Tabla de Contenidos

Table of Contents	10	Installation	13
Safety Information	10	Operation	15
Warranty	10	Care and Cleaning	15
Pre-Installation	11	Exterior Maintenance	15
Planning the Installation	11	Interior Maintenance	15
Tools	11	Troubleshooting	15
Hardware	11		
Package Contents	12		

Información de Seguridad

- Antes de iniciar la instalación de este aparato o la eliminación de un accesorio anterior, desconecte la alimentación apagando el disyuntor o quitando el fusible en la caja de fusibles.
- Consulte a un electricista calificado si tiene alguna pregunta eléctrica o la necesidad de reemplazar el controlador.
- Si usted tiene alguna pregunta que no sea eléctrica sobre este accesorio, póngase en contacto con nuestro equipo de Servicio al Cliente al 1-800-986-3460 o HOMEDEPOT.COM/HOMEDECORATORS.



ADVERTENCIA: Desconecte la alimentación antes de extraer o instalar una lámpara.

Garantía

LO QUE ESTÁ CUBIERTO

El fabricante garantiza que este accesorio de iluminación está libre de defectos en materiales y mano de obra por un período de cinco (5) años a partir de la fecha de compra. Esta garantía se aplica sólo al comprador original y únicamente a los productos utilizados en condiciones normales de uso y servicio. Si el producto se encuentra defectuoso, la única obligación del fabricante, y su solución exclusiva, es la reparación o sustitución del producto, a discreción del fabricante, siempre que el producto no ha sido dañado por mal uso, abuso, accidente, modificaciones, alteraciones, negligencia o mal manejo.

LO QUE NO ESTÁ CUBIERTO

Esta garantía no se aplicará a cualquier producto que haya sido instalado de forma incorrecta o usado de manera que no conforme con las instrucciones suministradas con el producto. Esta garantía no se aplicará a una falla del producto como resultado de un accidente, mal uso, abuso, negligencia, alteración o instalación defectuosa, o cualquier otra falla no relacionada con defectos de material o mano de obra. Esta garantía no se aplicará a el acabado de cualquier parte del producto, tal como la superficie y / o la intemperie, ya que esto se considera como uso normal.

El fabricante no garantiza y especialmente niega cualquier garantía, ya sea expresa o implícita, de aptitud para un fin en particular, que no sea la garantía contenida en el presente documento. El fabricante declina específicamente cualquier responsabilidad y no será responsable por cualquier pérdida o daño consecuente o incidental, incluyendo pero no limitado a cualquier coste laboral / gastos involucrados en la sustitución o reparación de dicho producto.

Comuníquese con el Equipo de Servicio al Cliente al 1-800-986-3460 o visite HOMEDEPOT.COM/HOMEDECORATORS.

Pre-Instalación

PLANIFICACIÓN DE LA INSTALACIÓN

Lea todas las instrucciones antes del montaje e instalación. Antes de comenzar la instalación de la luminaria o el retiro de un artefacto anterior, desconecte la alimentación apagando el disyuntor o quitando el fusible en la caja de fusibles. Para evitar daños a este producto, montarlo en una superficie suave y no abrasiva, como una alfombra o cartón.

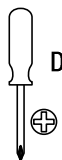


NOTA: Guarde su recibo y estas instrucciones para comprobante de compra.

HERRAMIENTA NECESARIAS



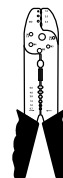
4 Focos de 60 Vatios Incandescentes o Fluorescente compacto o LED equivalente



Desarmador de Cruz



Cortador de Alambre



Pelacables



Escalera



Cinta Aislante



Gafas de Seguridad

FERRETERÍA INCLUIDA



NOTA: La ferretería no se muestra a tamaño actual.



AA



BB



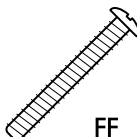
CC



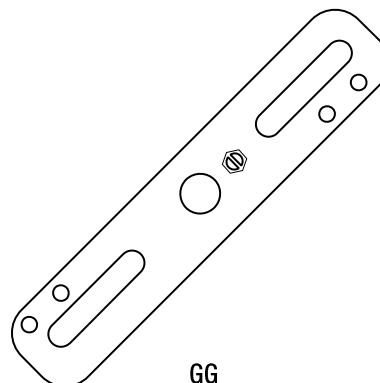
DD



EE



FF



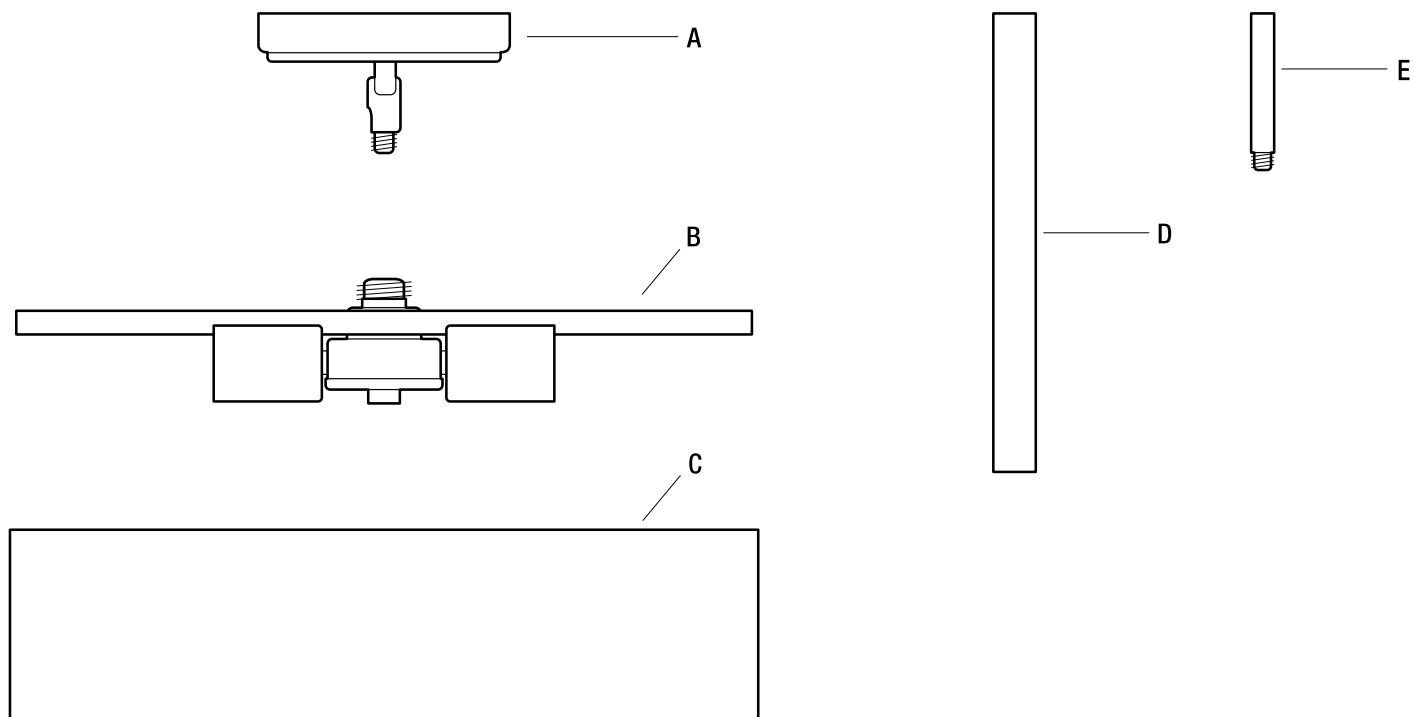
GG

Parte	Descripción	Cantidad
AA	Tuerca Manual	2
BB	Tornillo de Pantalla	3
CC	Tuerca Hexagonal	3
DD	Tuerca para Cables	3

Parte	Descripción	Cantidad
EE	Tornillo de Montaje	2
FF	Tornillo de la Luminaria	2
GG	Ménsula de Montaje	1

Pre-Instalación (continuado)

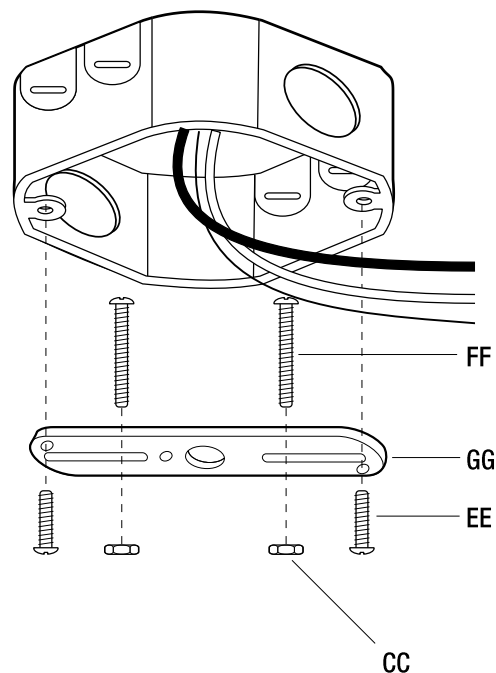
CONTENIDO DEL PAQUETE



Parte	Descripción	Cantidad
A	Base del Luminario	1
B	Cuerpo Principal	1
C	Pantalla	1
D	Tubo Central	1
E	Tubo	4

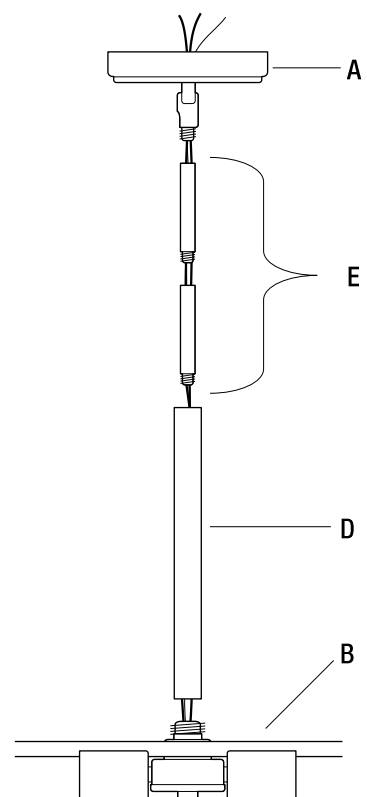
1 Sujetando la ferretería

- Saque los cables de alimentación de la caja de distribución.
- Introduzca los tornillos de la luminaria (FF) a través de la ménsula de montaje (GG) y fíjelos con las tuercas hexagonales (CC).
- Monte la ménsula de montaje (GG) sobre la caja de distribución utilizando los tornillos de montaje (EE).



2 Ajustando la longitud

- Enrosque el tubo central (D) en el cuerpo principal (B).
- Use los tubos (E) para determinar qué combinación de tubos (E) le va a dar la longitud deseada. No es obligatorio utilizar todos los tubos.
- Enrosque los tubos (E) juntos.
- Pase los cables del cuerpo principal (B) a través del tubo central (D), a través de los tubos (E) y la cubierta (A).
- Enrosque las partes hasta que se aseguren y no se aflojen.



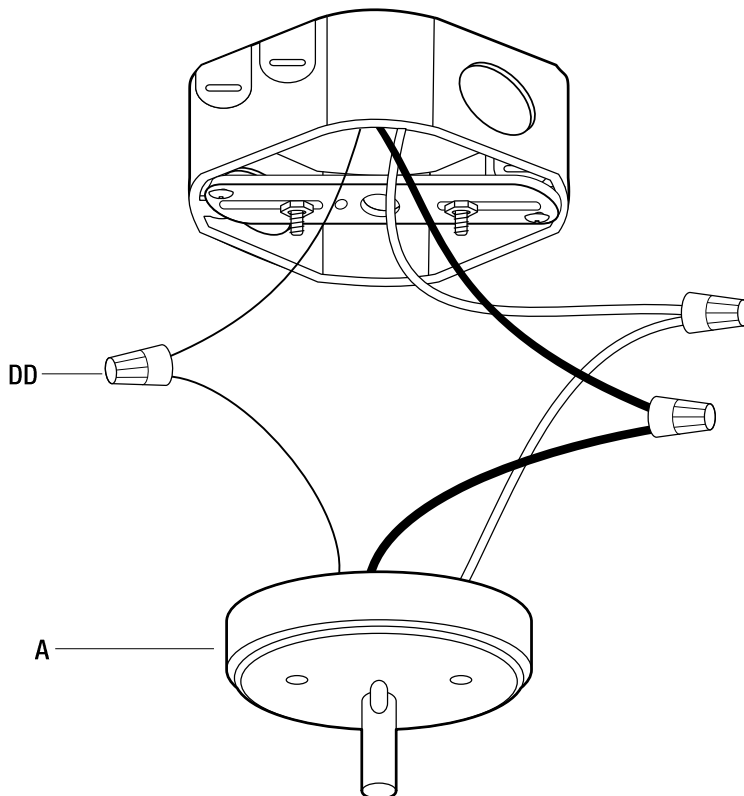
Instalación (continuado)

3 Conectando los cables



NOTA: Si tiene dudas con las conexiones eléctricas, consulte el código eléctrico de su localidad para los métodos aprobados para las conexiones a tierra.

- Saque los cables de alimentación de la caja de distribución.
- Conecte el cable negro de alimentación con el cable negro del luminario utilizando una tuerca para cables (DD).
- Conecte el cable blanco de alimentación con el cable blanco del luminario utilizando una tuerca para cables (DD).
- Conecte el cable del luminario a tierra con el cable de alimentación a tierra, utilizando una tuerca para cables (DD).
- Envuelva todas las conexiones de los cables con cinta de aislar para una conexión más segura.

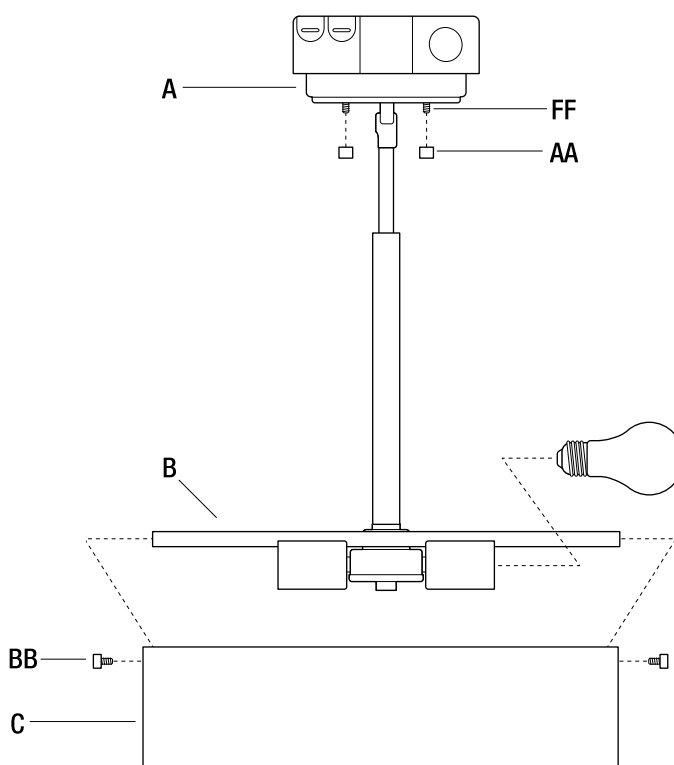


4 Ensamblando el luminario



NOTA: No exceda una bombilla incandescente de 60 vatios o bombillas equivalente de CFL o LED.

- Coloque la cubierta (A) sobre los tornillos de la luminaria (FF) y asegúrelos (A) con las tuercas manuales (AA).
- Enrosque los focos en el zócalo del cuerpo principal (B).
- Deslice la pantalla (C) en el cuerpo principal (B) y fíjelo en su lugar con los tornillos de la pantalla (BB).



Operación

- Conecte la alimentación en el disyuntor o caja de fusibles.
- Gire el interruptor de la luz para activar el aparato.

Cuidado y Limpieza

MANTENIMIENTO DEL EXTERIOR

- Use un paño limpio y seco o ligeramente humedecido y limpie la superficie de la linterna.



NOTA: No use limpiadores con químicos, solventes o abrasivos fuertes. Use sólo un paño seco para sacudir o limpiar con cuidado.

MANTENIMIENTO DEL INTERIOR

- Apague la potencia a la linterna de manera de desconectando el disyuntor o quitando el fusible en la caja de fusibles.
- Use un paño limpio y seco o ligeramente humedecido y limpie la superficie de la linterna.

Solución de Problemas

Problema	Solución
La luz no se enciende.	<ul style="list-style-type: none"><input type="checkbox"/> Asegúrese de que la energía eléctrica esté encendida.<input type="checkbox"/> Pruebe o cambie el interruptor.<input type="checkbox"/> Verifique los cableado.<input type="checkbox"/> Contactar con el servicio al cliente.
El fusible se funde o el disyuntor de circuitos se dispara cuando se enciende la luz.	<ul style="list-style-type: none"><input type="checkbox"/> Verifique las conexiones de los cables.
El mensaje "Wi-Fi has been set up, but there doesn't appear to be an internet connection. Check your local network." aparece en la pantalla.	<ul style="list-style-type: none"><input type="checkbox"/> El mensaje puede ser falso. Cíérrelo y vea si el dispositivo se ha conectado y funciona correctamente.

**HOME
DECORATORS
COLLECTION®**

**Questions, problèmes, pièces manquantes? Avant de retourner au magasin,
appeler Home Decorators Collection Service à la clientèle
8:00 – 19:00, HNE, Lundi – Vendredi, 9:00 – 18:00, HNE, Samedi**

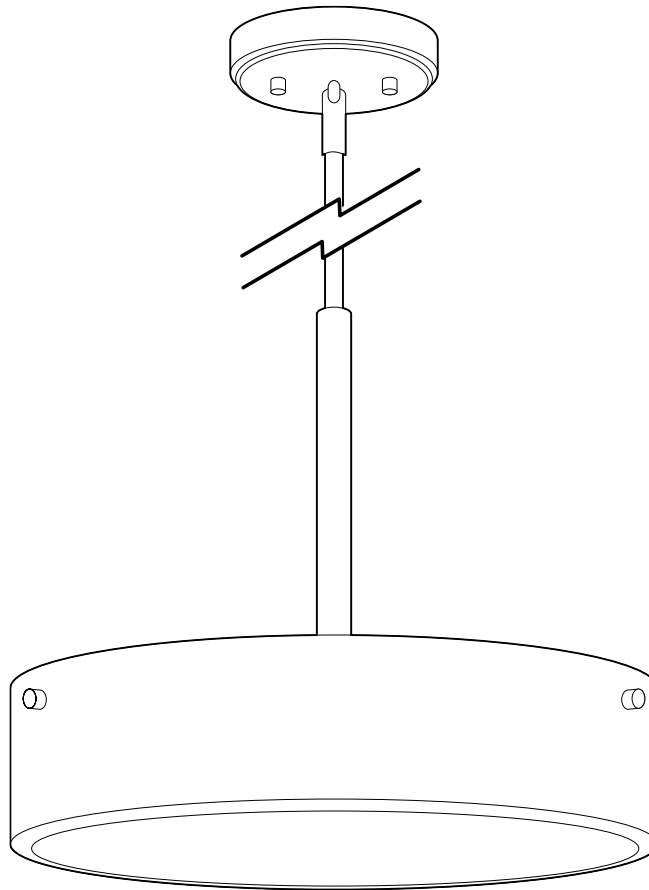
1-800-986-3460

[HOMEDEPOT.COM/HOMEDECORATORS](https://www.homedepot.com/homedecorators)

Conservez ce manuel pour une utilisation ultérieure.

GUIDE D'UTILISATION ET D'ENTRETIEN

SUSPENSION INCANDESCENTE



Questions, problèmes, pièces manquantes? Avant de retourner au magasin,
appeler Home Decorators Collection Service à la clientèle
8:00 – 19:00, HNE, Lundi – Vendredi, 9:00 – 18:00, HNE, Samedi

1-800-986-3460

HOMEDEPOT.COM/HOMEDECORATORS

MERC

Nous apprécions la confiance que vous avez placée dans Home Decorators Collection grâce à l'achat de cette suspension incandescent. Nous nous efforçons de créer continuellement la qualité des produits conçus pour améliorer votre maison. Rendez-nous visite en ligne pour voir notre gamme complète de produits disponibles pour votre maison besoin d'amélioration. Merci d'avoir choisi le Home Decorators Collection!

Table des Matières

Table of Contents	22	Installation	25
Safety Information	22	Operation	29
Warranty	22	Care and Cleaning	29
Pre-Installation	23	Exterior Maintenance	29
Planning the Installation	23	Interior Maintenance	29
Tools	23	Troubleshooting	29
Hardware	23		
Package Contents	24		

Consignes de Sécurité

- Before starting installation of this fixture or removal of a previous fixture, disconnect the power by turning off the circuit breaker or by removing the fuse at the fuse box.
- Consult a qualified electrician if you have any electrical questions or need to replace the driver.
- If you have any non-electrical questions about this fixture, please contact our Customer Service Team at 1-800-986-3460 or HOMEDEPOT.COM/HOMEDECORATORS.



AVERTISSEMENT : Déconnecter l'alimentation avant le retrait ou l'installation d'un luminaire d'éclairage.

Garantie

CE QUI EST COUVERT

Le fabricant garantit ce luminaire est exempt de défauts de matériaux et de fabrication pour une période de cinq (5) ans à compter de la date d'achat. Cette garantie s'applique uniquement à l'acheteur d'origine et uniquement aux produits utilisés dans une utilisation normale. Si le produit s'avère défectueux, la seule obligation du fabricant, et votre seul recours, consiste à réparer ou à remplacer le produit, à la discrétion du fabricant, pourvu que le produit n'ait pas fait l'objet d'un usage inadéquat ou abusif, d'un accident, de modifications, d'altérations, de négligence ou d'une mauvaise manipulation.

CE QUI N'EST PAS COUVERT

Cette garantie ne s'applique pas à tout produit qui se trouve à avoir été incorrectement installé, configuré, ou utilisé de quelque façon pas conformément aux instructions fournies avec le produit. Cette garantie ne s'applique pas à une défaillance du produit à la suite d'un accident, un abus, une négligence, une modification, ou une mauvaise installation, ou tout autre manquement, non liée à un défaut de matériau ou de fabrication. Cette garantie ne s'applique pas à la finition d'une partie du produit, comme la surface et / ou l'altération, car cela est considéré usure normale.

Le fabricant ne garantit pas et décline spécifiquement toute garantie, expresse ou implicite, d'adéquation à un usage particulier, autre que la garantie contenue dans ce document. Le fabricant décline expressément toute responsabilité et ne peut être tenu responsable de toute perte ou dommage indirect ou accessoire, y compris mais sans s'y limiter, les coûts du travail / dépenses impliqués dans le remplacement ou la réparation dudit produit.

Contactez l'équipe du Service à la Clientèle au 1-800-986-3460 ou visitez HOMEDEPOT.COM/HOMEDECORATORS.

Pré-Installation

PLANIFICATION DE L'INSTALLATION

Lire toutes les instructions avant assemblage et l'installation. Avant de commencer l'installation du luminaire ou la dépose d'un précédent luminaire, débrancher l'alimentation en désactivant le disjoncteur ou en retirant le fusible de la platine de fusibles. Pour éviter d'endommager le produit, assembler sur un doux et non abrasif surface tels que tapis ou un morceau de carton.



NOTE : Conservez votre reçu et ces instructions à la preuve d'achat.

OUTILS REQUIS



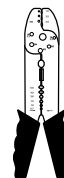
4 Ampoule Incandescence de 60 W ou Fluocompacte ou DEL équivalent



Tournevis Cruciforme



Coupe-fil



Pince à Dénuder



Échelle



Ruban Électrique



Lunettes de Protection

MATÉRIEL REQUIS



NOTE: Matériel non illustré à taille réelle.



AA



BB



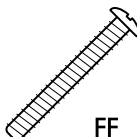
CC



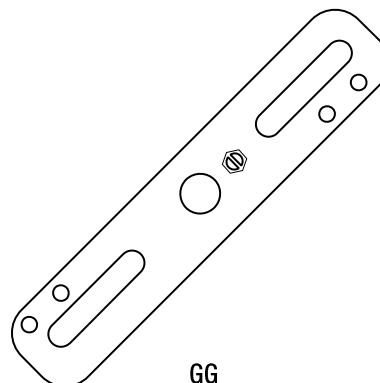
DD



EE



FF



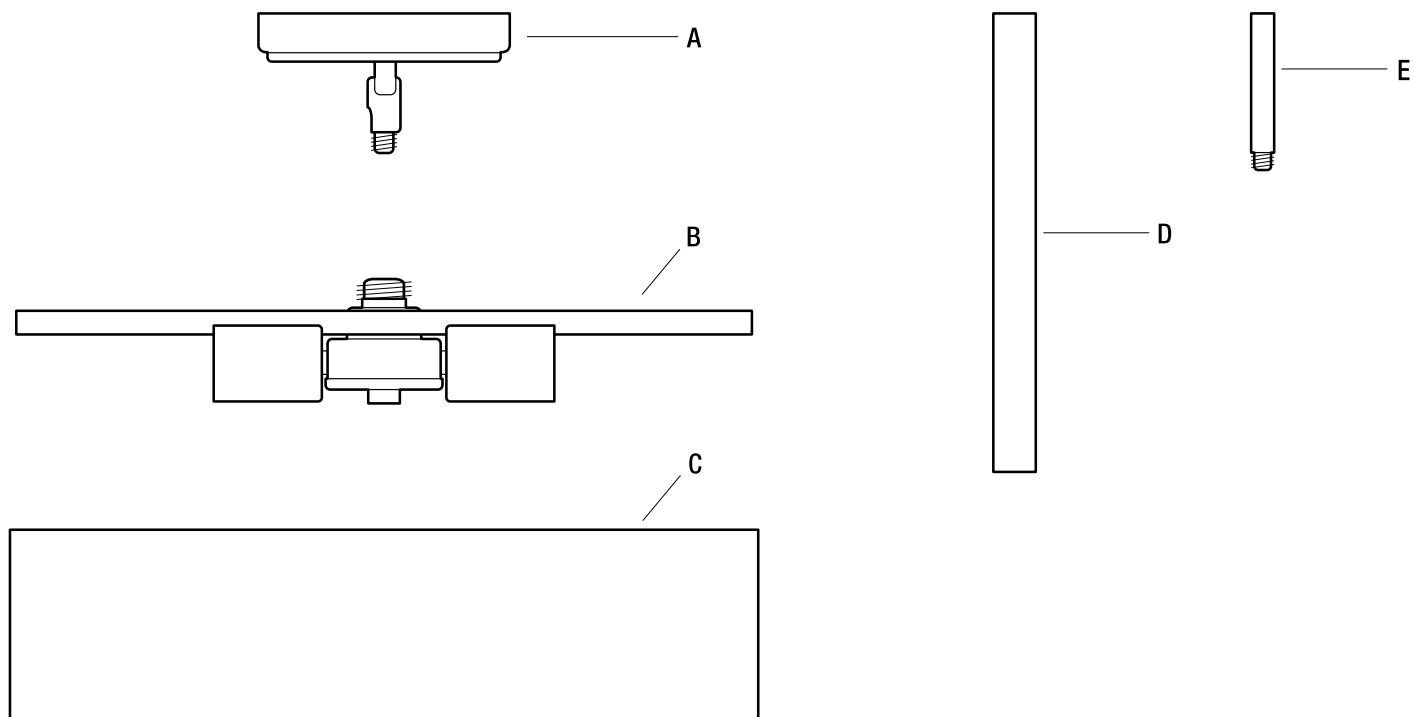
GG

Partie	Description	Quantité
AA	Écrou à Main	2
BB	Vis d'abat-jour	3
CC	Écrou hexagonal	3
DD	Capuchon de Connexion	3

Partie	Description	Quantité
EE	Vis du Montage	2
FF	Vis du Luminaire	2
GG	Plaque de Fixation	1

Pré-Installation (continue)

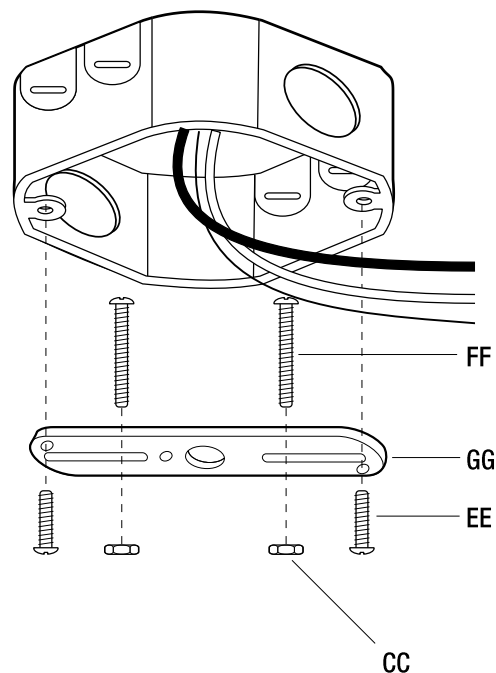
CONTENU DU PAQUET



Partie	Description	Quantité
A	Pavillon	1
B	Corps du Luminaire	1
C	Abat-jour	1
D	Tube Central	1
E	Tube	4

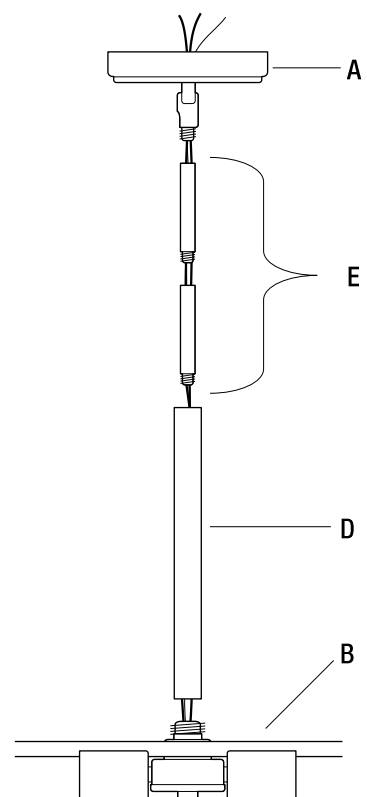
1 Montage du plaque de luminaire

- Tirez les fils d'alimentation hors de la boîte de sortie.
- Insérez les vis de fixation (FF) dans le support de montage (GG) et fixez-les avec les écrous hexagonaux (CC).
- Installez la plaque de fixation (GG) sur la boîte de sortie à l'aide des vis du luminaire (EE).



2 Réglage de la hauteur

- Visser le tube central (D) dans le corps principal (B).
- Utilisez les sections de tubes (E) pour déterminer quelle combinaison de tubes (E) vous permettra d'obtenir la longueur désirée. Il est pas obligatoire d'utiliser tous les tubes.
- Vissez les tubes (E) ensemble.
- Faire passer les fils de la corps du luminaire (B) à travers à tube central (D), à travers les tubes (E) et la pavillon (A).
- Vissez tous les éléments ensemble jusqu'à ce qu'ils soient fixés solidement.



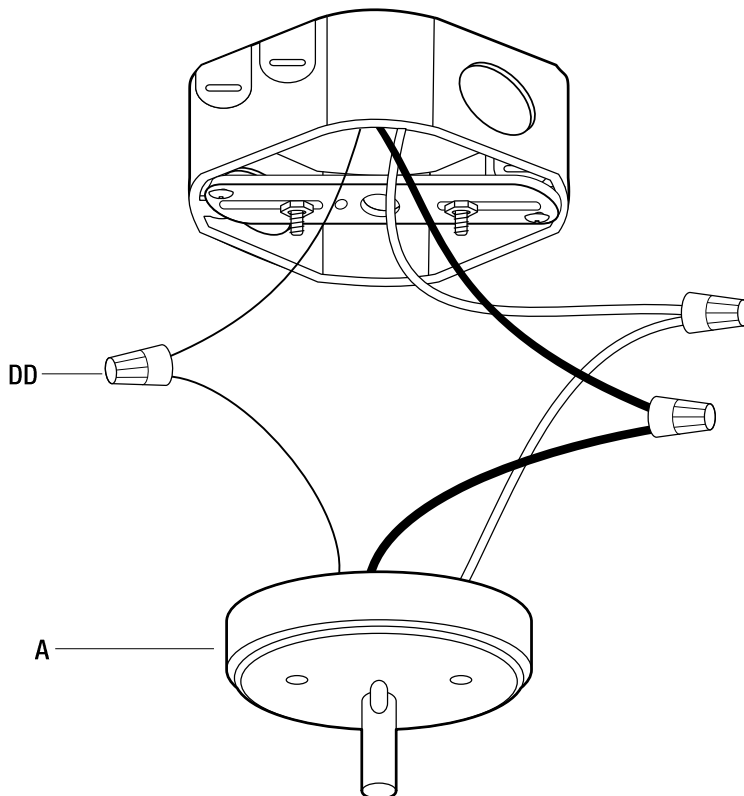
Installation (continué)

3 La connexion des fils



NOTE : Si vous avez des questions concernant l'installation électrique, veuillez consulter le code de l'électricité en vigueur dans votre province pour connaître les méthodes de mise à la terre approuvées.

- Débranchez la longe de la boîte de sortie.
- Reliez le fil d'alimentation noir au fil noir du luminaire à l'aide d'un capuchon de connexion (DD).
- Reliez le fil d'alimentation blanc au fil blanc du luminaire à l'aide d'un capuchon de connexion (DD).
- Reliez le fil de terre du luminaire et le fil de terre de la boîte de sortie à l'aide d'un capuchon de connexion (DD).
- Enroulez toutes les connexions avec du ruban isolant pour plus de sécurité.

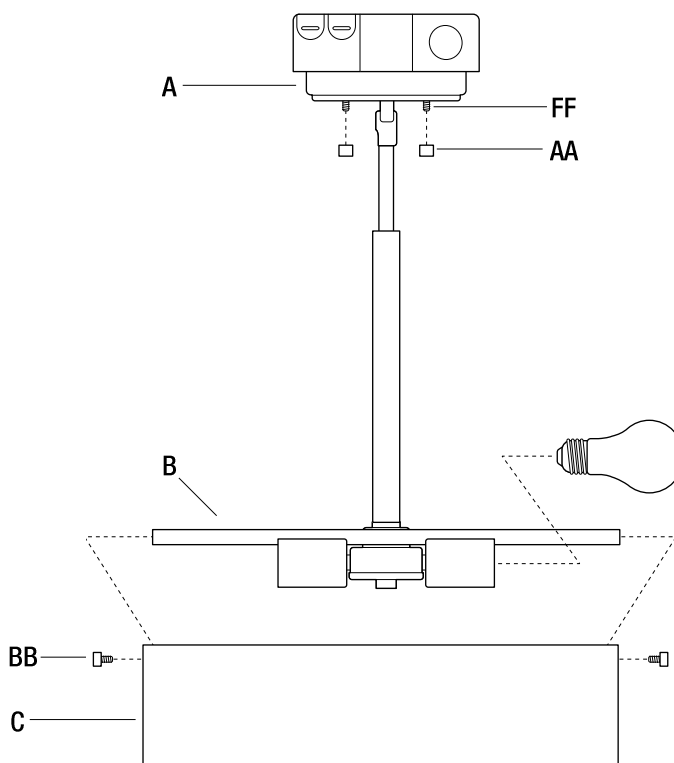


4 Assemblage de luminaire



NOTE : La puissance de l'ampoule incandescente ne doit pas dépasser 60 watts ou fluocompacte ou DEL équivalent.

- Placez le pavillon (A) sur les vis de fixation (FF) et fixez le pavillon (A) avec les écrous à main (AA).
- Visser les ampoules dans le douille du corps du luminaire (B).
- Faites glisser l'abat-jour (C) sur le corps du luminaire (B) et fixez-le en place avec les vis de l'abat-jour (BB).



Opération

- Mettez sous tension au niveau du disjoncteur ou des fusibles.
- Allumez l'interrupteur pour activer l'appareil.

Entretien et Nettoyage

ENTRETIEN EXTÉRIEUR

- Utilisez un linge sec ou légèrement humide et essuyez le luminaire.

ENTRETIEN INTÉRIEUR

- Coupez tout le courant au niveau du disjoncteur ou retirez le fusible de la boîte de fusible.
- Utilisez un linge sec ou légèrement humide et essuyez le luminaire.



NOTE : N'utilisez aucun produit de nettoyage contenant des agents chimiques, des solvants ou des abrasifs durs. Utilisez uniquement un linge doux et sec pour enlever la poussière en essuyant délicatement

Dépannage

Problème	Solution
La lumière ne s'allume pas.	<ul style="list-style-type: none"><input type="checkbox"/> Ouvrez l'interrupteur ou le disjoncteur.<input type="checkbox"/> Vérifiez ou remplacez l'interrupteur.<input type="checkbox"/> Vérifiez les connexions électriques.<input type="checkbox"/> Contacter le service clientèle.
Le fusible brûle ou le disjoncteur saute lorsqu'on allume le luminaire.	<ul style="list-style-type: none"><input type="checkbox"/> Vérifiez les connexions électriques.
Le message « Wi-Fi has been set up, but there doesn't appear to be an internet connection. Check your local network. » s'affiche à l'écran.	<ul style="list-style-type: none"><input type="checkbox"/> Le message peut être faux. Fermez-le et vérifiez si le luminaire est connecté et fonctionne correctement.

HOME
DECORATORS
COLLECTION®

Preguntas, problemas, o piezas faltantes? Antes de regresar a la tienda,
llama al Servicio al Cliente de Home Decorators Collection
8 a.m. – 7 p.m., Hora del Este, Lunes – Viernes, 9 a.m. – 6 p.m., Hora del Este, Sábado

1-800-986-3460

HOMEDPOT.COM/HOMEDECORATORS

Conserve este manual para su uso futuro.