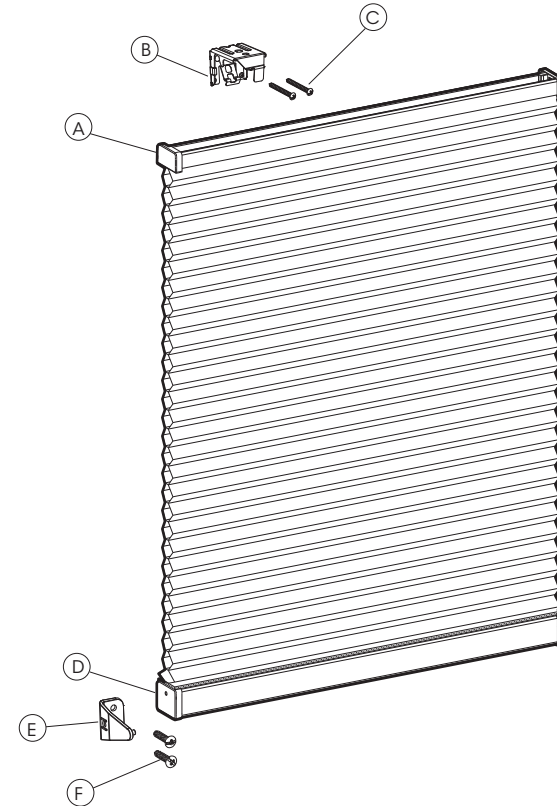
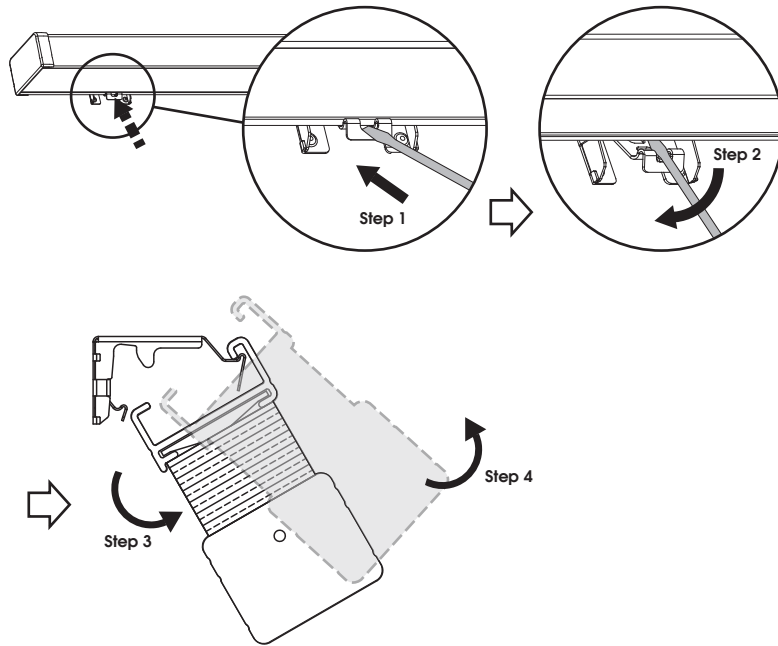


Cordless Cellular Shade

Pantalla Celular Inalámbrico



Cleaning the Shade | Limpieza de la Persiana

Routine cleaning will help maintain the beauty of your shade. The shade can be cleaned by using a duster, vacuumed with a low suction hand-held vacuum, cleaned ultrasonically (specify that a mild solution must be used and that the rail should never be immersed in liquid), or dampen a clean cloth with a warm water and mild detergent solution to dab the spot until it's gone (do not rub!).

La limpieza habitual ayudará a mantener la belleza de sus persianas. Limpie el polvo de la persiana con un plumero, una aspiradora portátil de succión suave, un limpiador ultrasónico (siempre especifique utilizar una solución suave y que el riel nunca debe sumergirse) o aplique un paño limpio húmedo con agua tibia y un detergente suave sobre las manchas hasta que desaparezcan (sin frotar).

Q & A | Preguntas y Respuestas

Q: My shade will not snap into the mounting brackets, what should I do?
 A: Check that the mounting brackets are aligned
 P: Mi persiana no encaja en los soportes de montaje, ¿qué debo hacer?
 R: Verifique que los soportes de montaje estén alineados.

Q: I can't fully raise my shade, what should I do?
 A: Repeatedly fully extend your shade, then raise your shade.
 P: No puedo subir la persiana por completo, ¿qué debo hacer?
 R: Extienda totalmente la persiana varias veces, y luego súbala.

Q: The shade stack up unevenly, what should I do?
 A: Lower the shade completely, then raise it up to correct it. Repeat if necessary.
 P: El visillo se recoge de manera desigual, ¿qué debo hacer?
 R: Baje el visillo completamente y luego súbelo para corregir el mal funcionamiento. Repite si es necesario.

Part	Quantity	Width (x")
A	2pcs	x" < 27" 2pcs
B	2pcs	27" ≤ x" ≤ 60" 3pcs
C	1 1/4"	x" > 60" 4pcs
D	2pcs	
E	2pcs	
F	4pcs	

NIEN WINDOW FASHIONS® LIMITED WARRANTY INFO

Nien Window Fashions® products are warranted to be free from defects in materials or workmanship as long as the original purchaser owns the blind/shade(s). To obtain warranty service contact the dealer with whom the product was purchased for warranty assistance, contact Nien Window Fashions® Customer Service at 1-800-666-1779 or visit <http://www.nienmade.com/contactus.aspx>

This warranty does not cover the following:

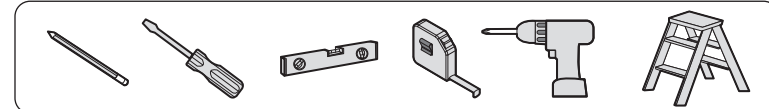
- 1) Any damage caused by unauthorized repairs, improper installation, cleaning, maintenance.
- 2) Normal wear and tear.
- 3) Accidents, alterations, misuse, abuse to the product, act of God.
- 4) Exposure to elements, excessive humidity, fading, discoloration over time.
- 5) Shipping charges, any removal and reinstallation cost.

NIEN WINDOW FASHIONS® GARANTÍA LIMITADA DE POR VIDA

Los productos Nien Window Fashions® están garantizados contra defectos materiales o de fabricación mientras el comprador original conserve las persianas/visillos. Para servicio relacionado con la garantía contacta al distribuidor donde adquiriste el producto, contacta al Servicio al Cliente de Nien Window Fashions® por el 1-800-666-1779 o visite: <http://www.nienmade.com/contactus.aspx>

Esta garantía no cubre lo siguiente:

- 1) Cualquier daño causado por reparaciones no autorizadas, limpieza, mantenimiento, instalación incorrectas.
- 2) Desgaste normal.
- 3) Accidentes, modificaciones, uso inapropiado, abuso del producto, daños por razones de fuerza mayor.
- 4) Exposición a los elementos, humedad excesiva, pérdida del lustre, decoloración con el paso del tiempo.
- 5) Cargos de envío, cualquier costo por retiro o reinstalación.

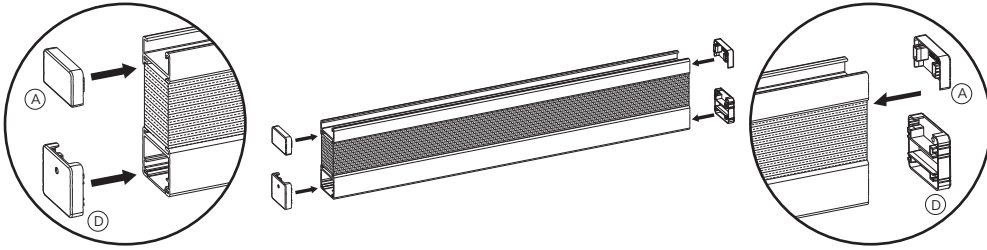


SCAN FOR BILT. 3D INSTRUCTIONS

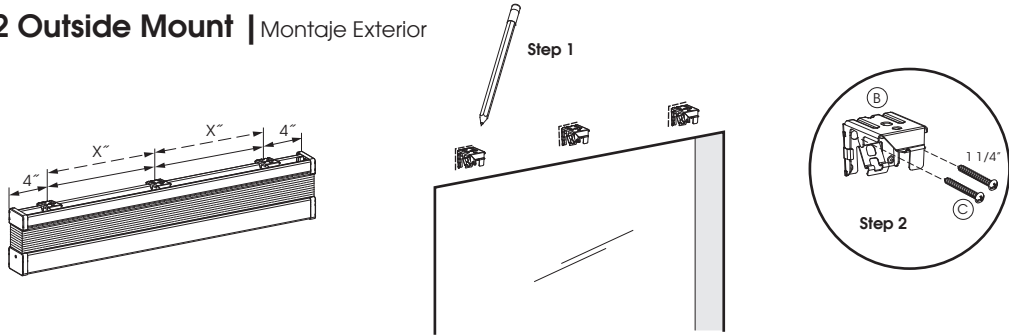


POWERED BY BILT INTELLIGENT INSTRUCTIONS®

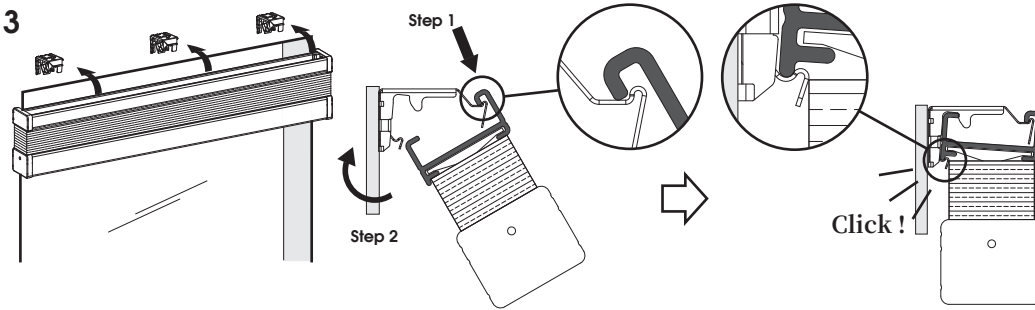
1



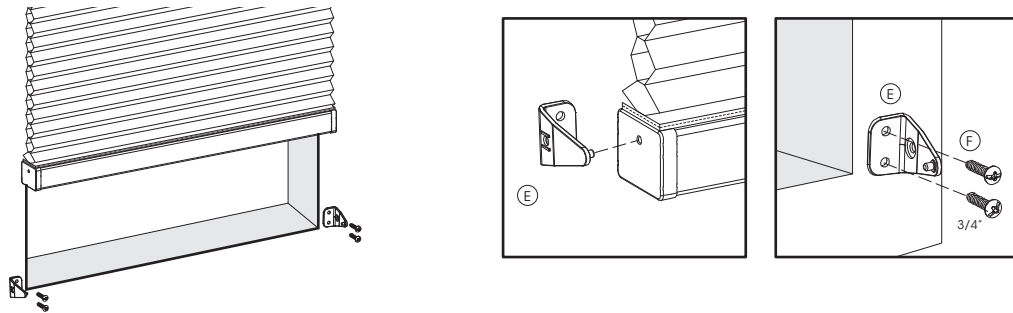
2 Outside Mount | Montaje Exterior



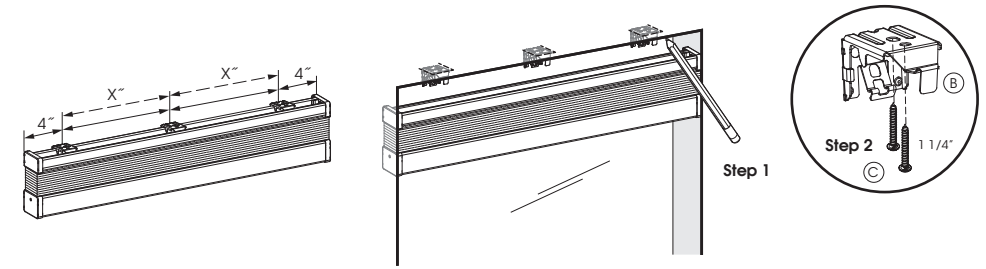
3



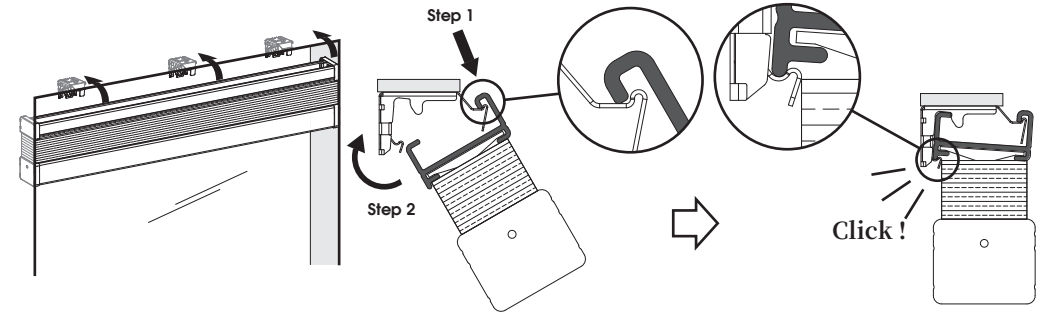
4



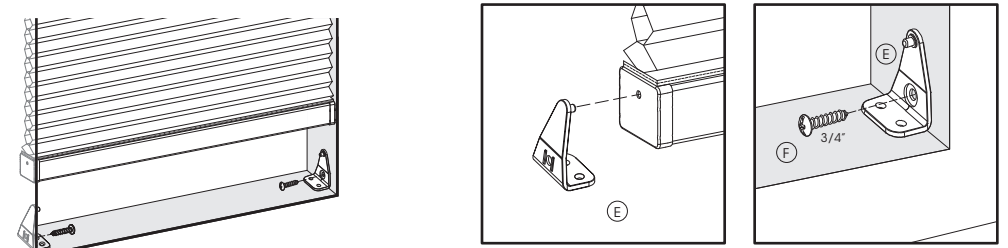
5 Inside Mount | Montaje Interior



6



7



8 Operate the Shade | Opera la Cortina Cellular

