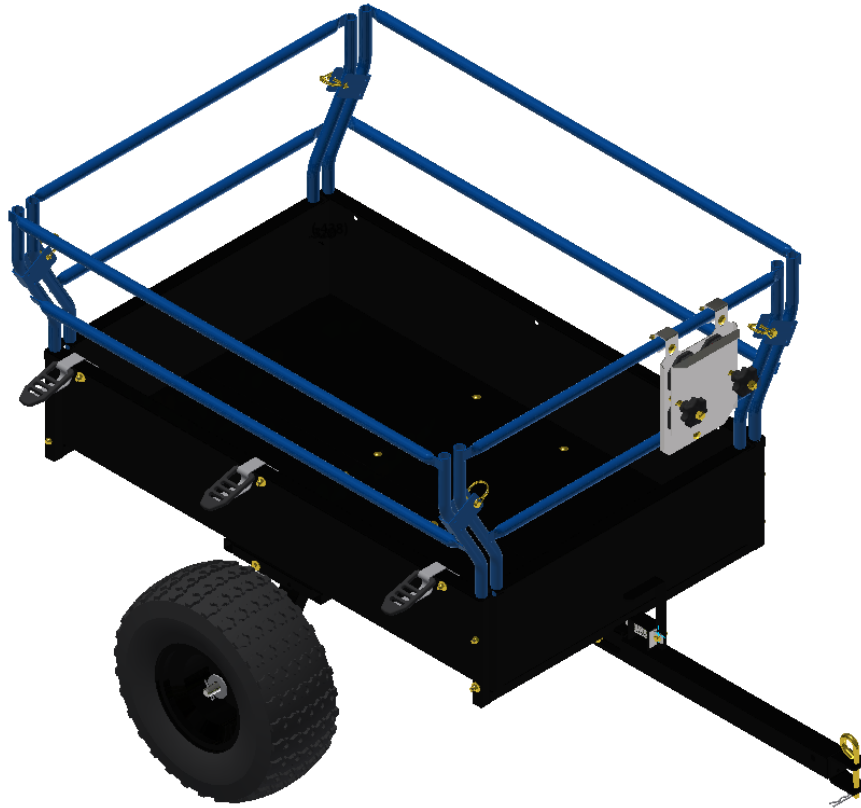




Lift-Assist Optional



; HA Mesh-Free ATV GYf]Yg

CI 7 Ufh25cu ft STEEL DUMP CART



READ AND FOLLOW ALL SAFETY RULES AND OPERATING INSTRUCTIONS BEFORE USING THIS EQUIPMENT

Safety Rules



This is the safety alert symbol. It is used to alert you to potential personal injury hazards. Obey all safety messages that follow this symbol to avoid possible injury or death.

Read and understand all safety rules and operating instructions before using this tractor attachment (Dump Cart).

Follow all safety rules and operating instructions provided by your tow vehicles manufacturer when using the Dump Cart.

Never allow children or untrained persons to operate the vehicle or Dump Cart.

Do not exceed the vehicle manufacturer's tow weight limit.

Reduce the vehicle speed and allow extra stopping distance when towing heavy, unpredictable loads.

Reduce vehicle speed and towed weight when operating on slopes.

Operate up and down slopes, never across the face of slopes.

Do not carry passengers on the tow vehicle or the Dump Cart.

Avoid sudden turns or maneuvers.

Do not tow the Dump Cart on public roadways.

Do not remove warning decals from the Dump Cart.

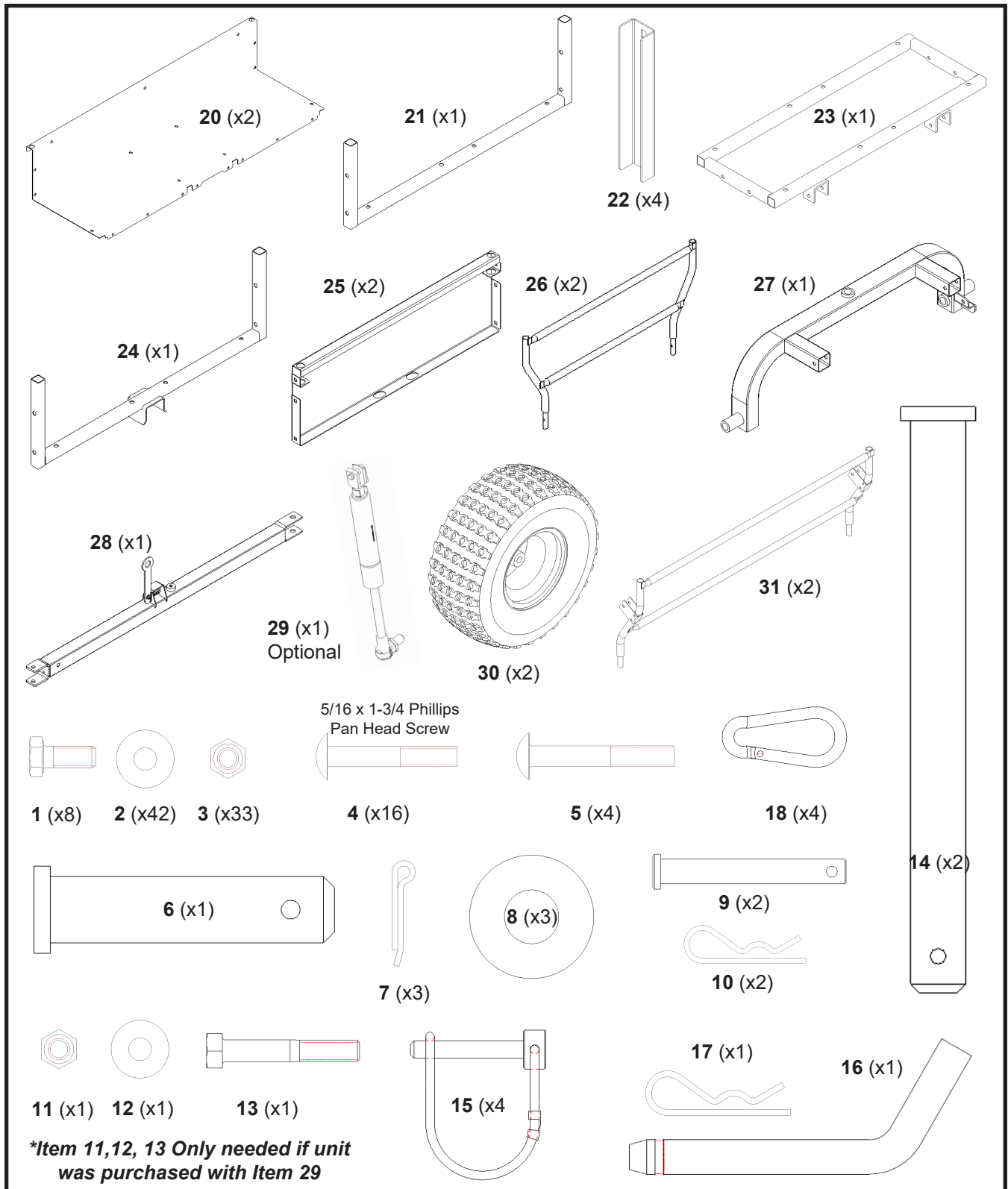
Check the Dump Cart for worn, loose, or damaged parts before each use. If any damage is present, repair the Dump Cart before using.

Check the Dump Cart for loose or missing fasteners before each use. Tighten or replace fasteners as needed before using.

Do not exceed 8 miles per hour when towing the Dump Cart.

Do not exceed maximum towing capacity of your towing vehicle's owner manual.

Carton Contents By Item Number



TOOLS REQUIRED FOR ASSEMBLY:

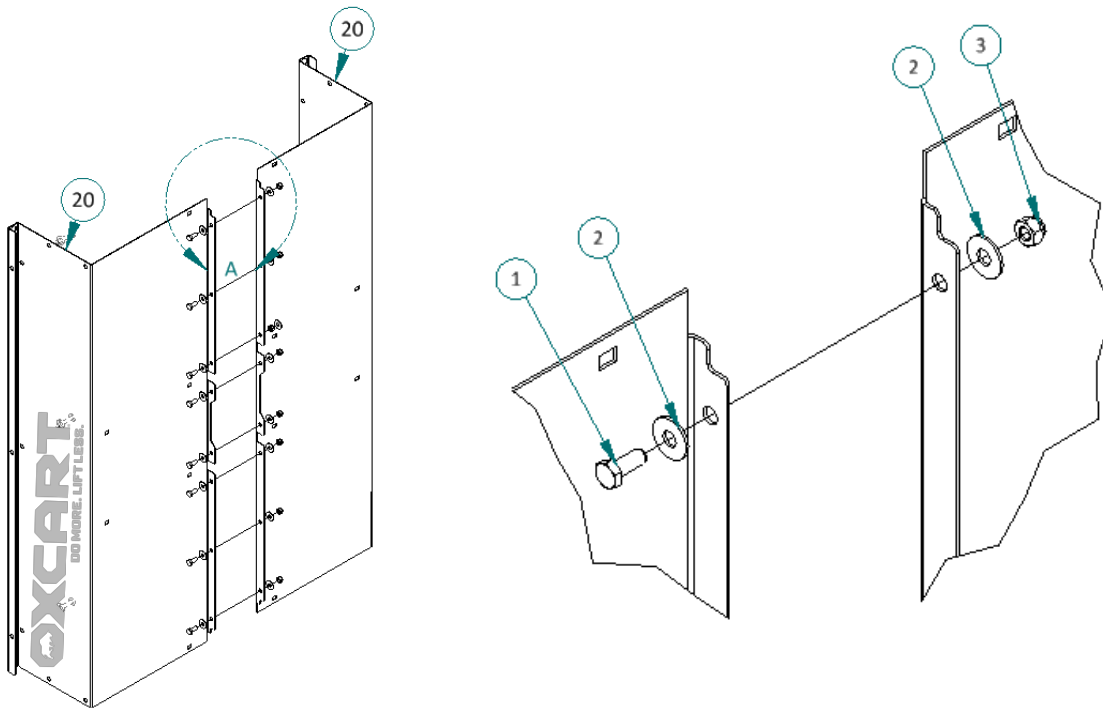
- 1/2" Wrench
- Phillips Screwdriver
- Thin 13mm Wrench, crescent or vise grip
- Pliers

Assembly Instructions By Step

KEY TIP: Only hand-tight Steps 1 – 9 including install of hand rails. After Step 9, rotate bed up onto tailgate side to tighten down underside of two Bed Panels, Bottom Frame Assembly, and Slide U-Frames ends.

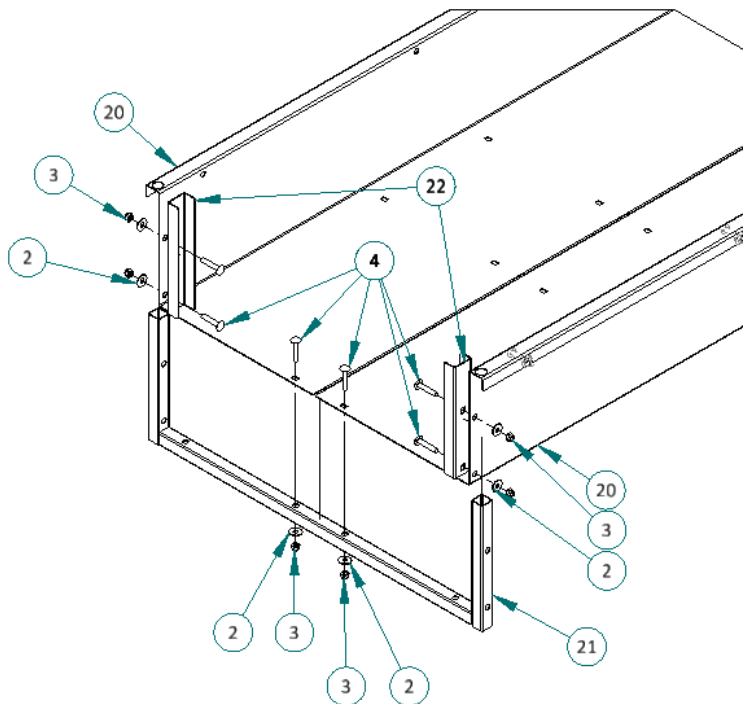
1

Set up bed side panels (Item 20) upright on a flat even surface. Bring flanges together & in alignment. Hand assemble hardware 8X, Reconfirm alignment & tighten with wrench.



2

Slide Back U-Frame Tailgate (Item 21) over assembled bed sides until holes align. Then place slide bracket (Item 22) in place until holes align. Finally fasten with provided hardware. *Tip Make sure square tube is centered in hole on bed side*

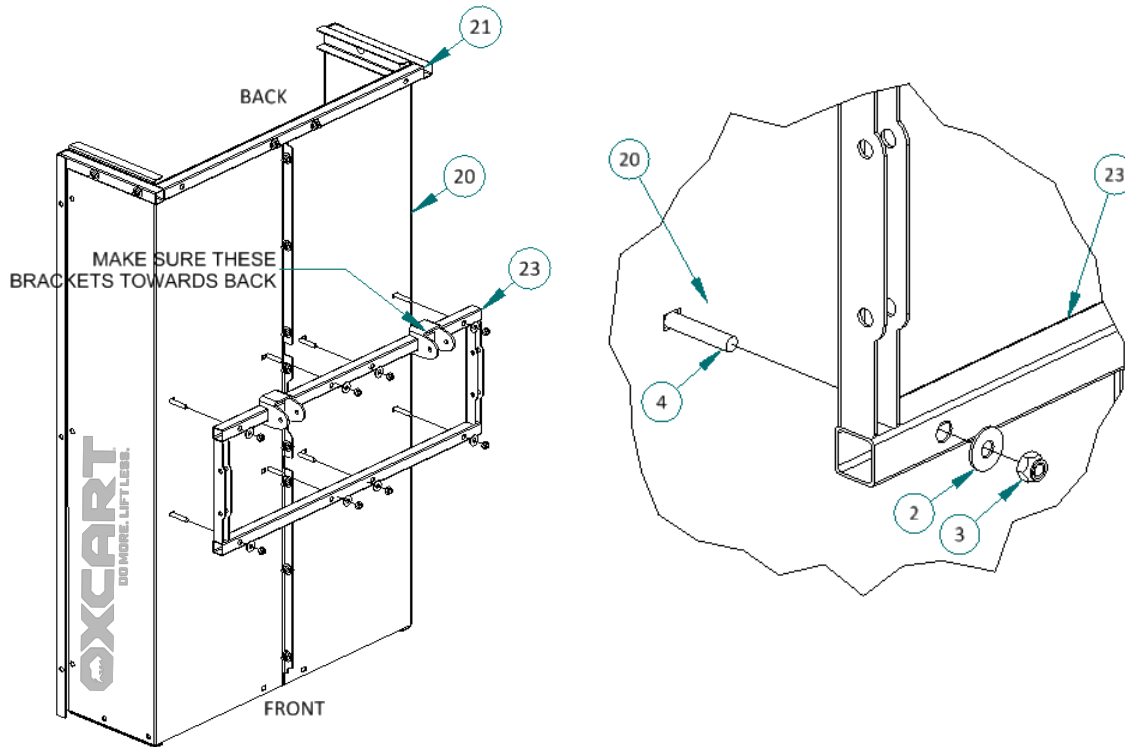


Assembly Instructions By Step

KEY TIP: Only hand-tight Steps 1 – 9 including install of hand rails. After Step 9, rotate bed up onto tailgate side to tighten down underside of two Bed Panels, Bottom Frame Assembly, and Slide U-Frames ends.

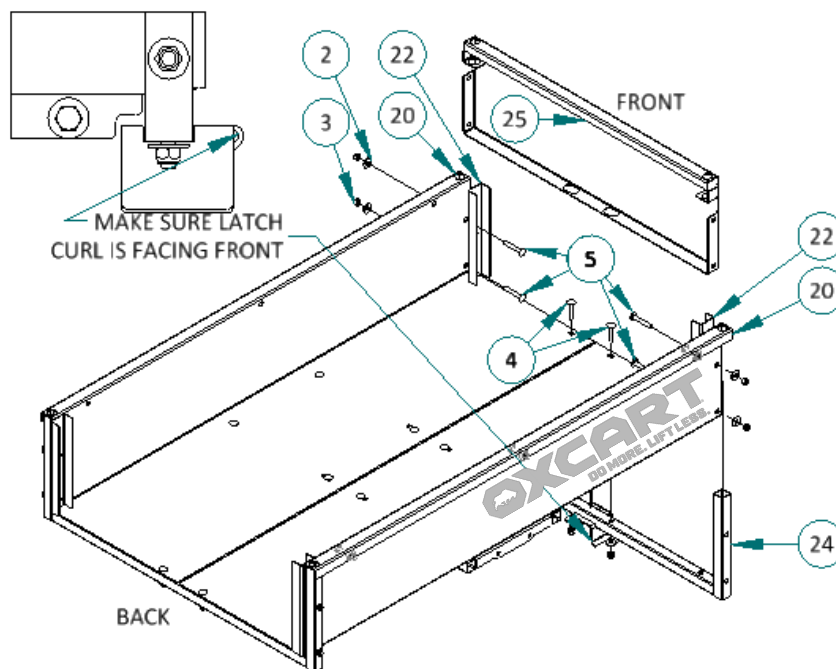
3

Place & hold Bottom Frame Assembly (Item 23) in center of Bed Side Panels (Item 20) & aligned with holes. Then Fasten with provided hardware. Make sure brackets face towards the back. *Two people suggested* **Make sure brackets towards back**



4

Slide Back U-Frame (Item 24) over assembled bed sides until holes align. Fasten only with hardware #4 provided. Then place slide brackets (Item 22) in place until holes align. Finally side assembled Front Panel (Item 25) into slide brackets (Item 22) & fasten with hardware provided. *Make sure latch curl is facing front*

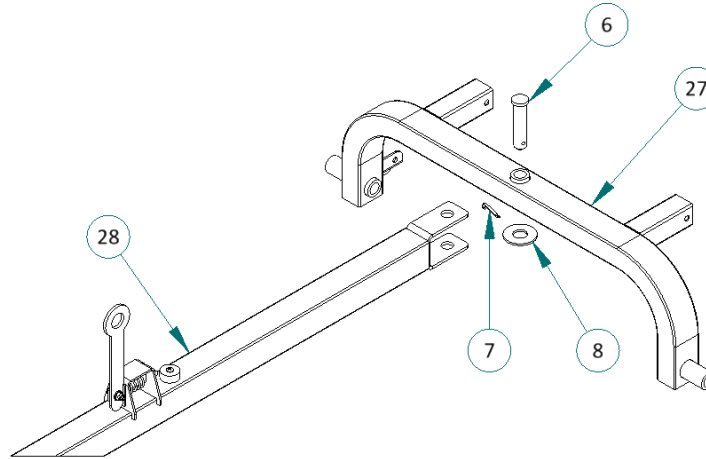


Assembly Instructions By Step

KEY TIP: Only hand-tight Steps 1 – 9 including install of hand rails. After Step 9, rotate bed up onto tailgate side to tighten down underside of two Bed Panels, Bottom Frame Assembly, and Slide U-Frames ends.

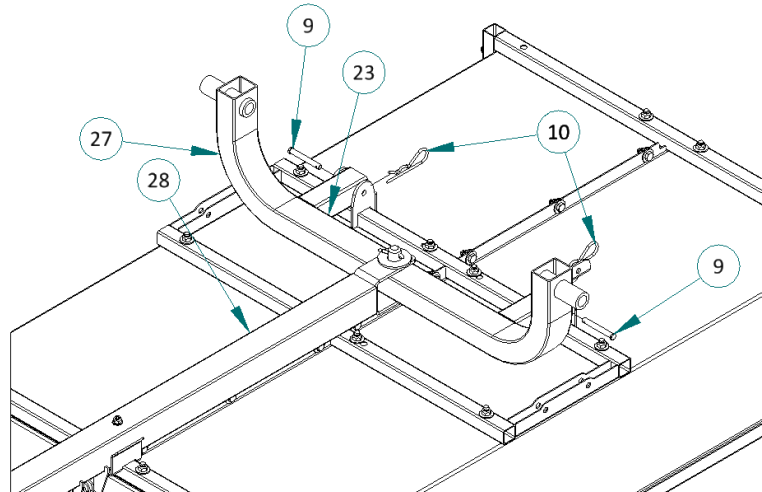
5

Slide the tow bar (Item 28) onto the axle frame (Item 27) and align with the pivot hole. Secure with the provided hardware as shown. Use pliers to bend the cotter pin ends.



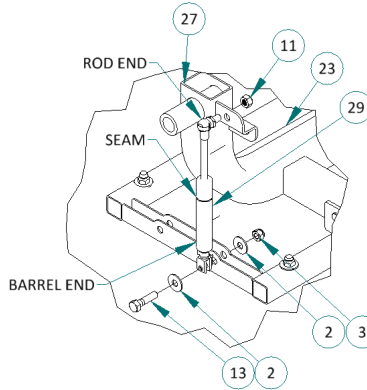
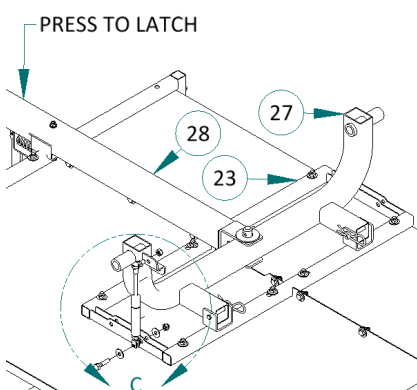
6

Align the Axle Frame (Item 27) with the Bottom Frame Assembly (Item 23) pivot holes. Insert the hinge pin through each pivot bracket and secure each with a hairpin cotter.



7

First, align the barrel end of the lift-assist with the bed frame mount hole. Secure the barrel end with the M8 nut & washers provided using a thin 13mm wrench, crescent or vise grip. Ensure seam of lift-assist is aligned as pictured. (Suggestion to aid in ease of attachment is to assemble loose first and then tighten rod end and then barrel end). Second, align the rod end with gas spring bracket mounting hole. To aid in alignment, raise and lower tow bar.



Optional - If equipped

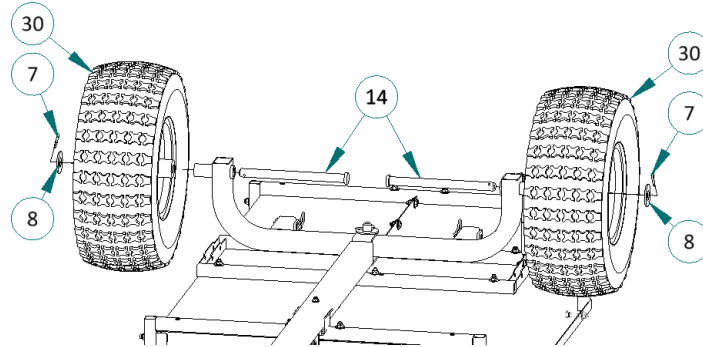


Assembly Instructions By Step

KEY TIP: Only hand-tight Steps 1 – 9 including install of hand rails. After Step 9, rotate bed up onto tailgate side to tighten down underside of two Bed Panels, Bottom Frame Assembly, and Slide U-Frames ends.

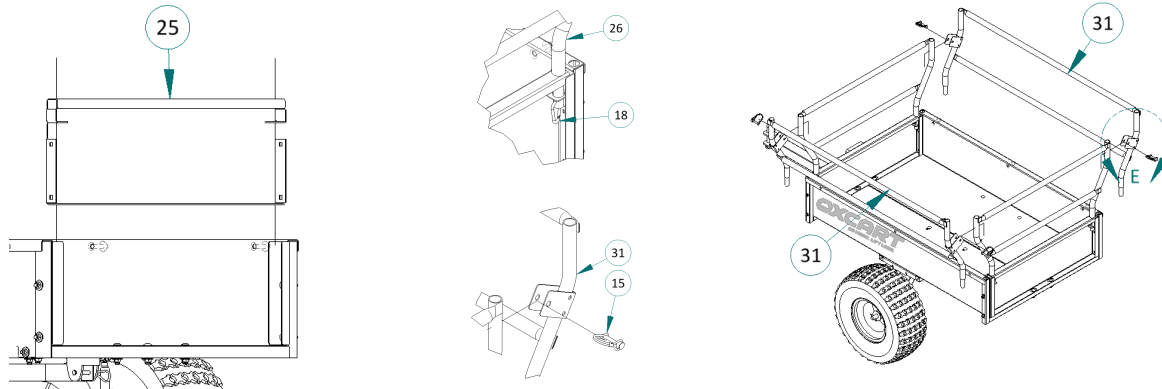
8

Insert the axles through the axle bushings. Secure each wheel with a washer and cotter pin. Use pliers to bend cotter pins end to secure wheel. ***Optional spacer or washers may be provided to increase space between tire & bed panels.***



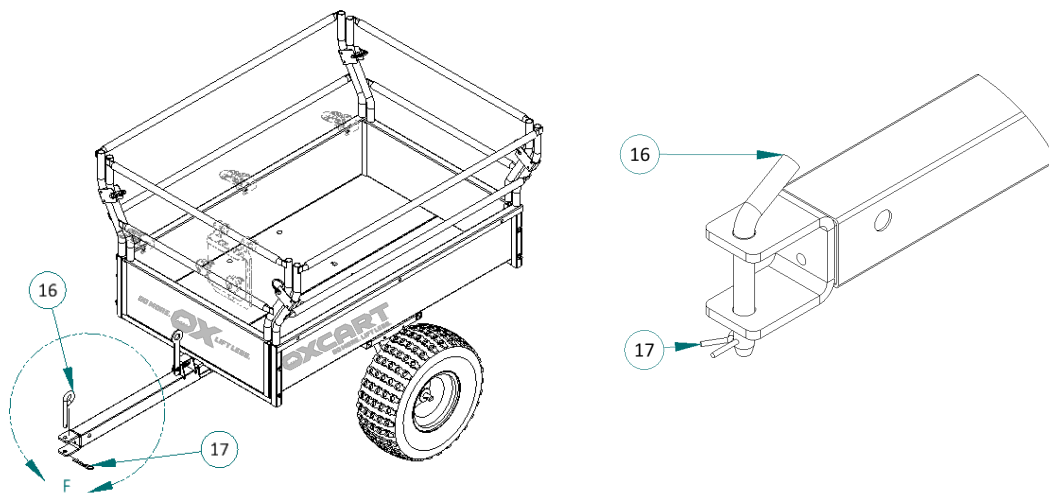
9

First place Back Panel (Item 25) into Slide Bracket (Item 22). Next align Rails (Item 26 & 31) with Holes in Front/Back & Side Panels (Item 25 & 20) & Secure with Hardware provided. Rotate bed up onto tailgate side to tighten down underside of two Bed Panels, Bottom Frame Assembly, and Slide U-Frames ends.



10

Insert the tow pin and secure with the hairpin cotter.



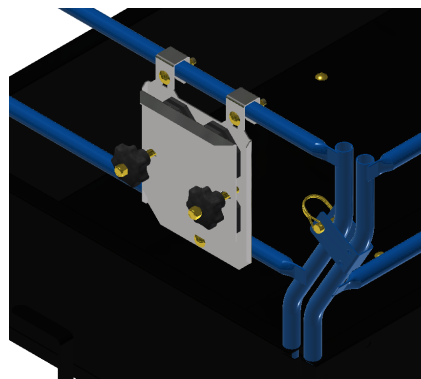
Check out our cool accessories on OxCart.com and find a retailer near you!



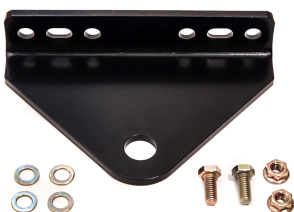
Long Handle Tool Holder Accessory



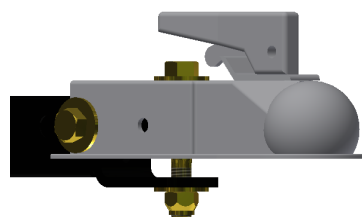
Chainsaw Holder Accessory



OxCart Universal
Zero-Turn Hitch Kit



2" Straight Coupler by user



Hydraulic Lift- Assist
GTM798307

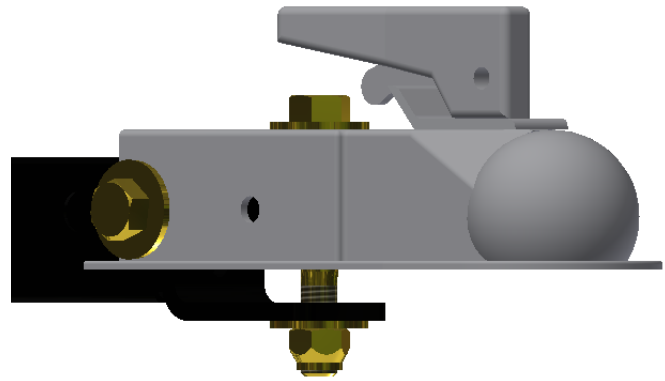
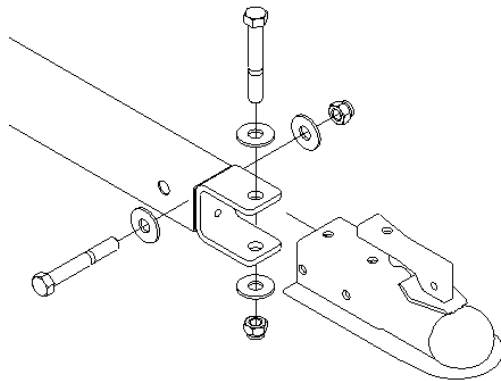


DO MORE and increase turning radius!

Do -it-yourself upgrades.

Instructions for 2" Straight Coupler Installation (Straight Coupler no included):

- 1) Recommended coupler Curt PN 25153 (Hole pre-drilled in towbar for this PN)
- 2) Purchase below hardware from local hardware store.
 - a) Qty. 2 - 1/2" Dia x 3.5" Grade 5 Bolts
 - b) Qty. 4 - 1/2" Washer
 - c) Qty. 2 - 1/2" Nyloc Nut
- 3) Bolt Coupler to end of towbar.



Operating Instructions

Before Using The Dump Cart:

- Read and fully understand the tow vehicle operator's manual.
- Do not exceed tow vehicles maximum towing capacity found in vehicles manual.
- Read all Safety Rules found on page 2.

How to Use Dump Cart:

- Tow the Cart at a low speed when traveling on uneven grading and unpredictable surface materials.
- Do not tow the Cart with the bed in the raised position.
- Verify, and never exceed tow vehicles' towing capacity. Heavy loads may cause the tow vehicle's brakes to fail.
- Carts are not DOT approved and should not be used on public roads or highways.
- Maximum towing speed should NOT exceed 8 mph.
- Do not exceed the recommended Cart capacity rate of 1750 lb. (340.0 kg)
- Do not overfill the Cart bed, contents shift during transportation and could become unstable.
- Do not make sharp turns causing contact between the tow vehicle rear wheels and the Dump Cart tow bar. 2" ball hitch recommended.
- Maintain safe travel distances from steep hills, holes, and ditches.

How to Empty Dump Cart - Rear Dump Function:

1. Always ensure the dump area and Dump Cart are clear of obstructions and personnel, during the dumping process. Remove tailgate.
2. To release the bed latch, apply constant downward pressure to the top edge of the bed with one hand.
3. While applying downward pressure to the bed, move the bed latch handle towards the tow vehicle until the bed latch releases.
4. Once the bed latch releases, use both hands to maintain control while slowly dumping the bed contents.

Operating Instructions

How to Empty The Dump Cart - Side Dump Function:

1. Always ensure the dump area and Dump Cart are clear of obstructions and personnel during the dumping process. Remove tailgate.
2. Face the bed latch handle in the same direction as proposed dump area.
3. Release the bed latch by applying downward pressure on the bed with one hand, while moving the bed latch handle toward the tow vehicle until the bed releases from the tow bar.
4. Once the bed latch releases, use both hands to maintain control and rotate the bed towards the dump area.
5. Slowly dump-out bed contents.

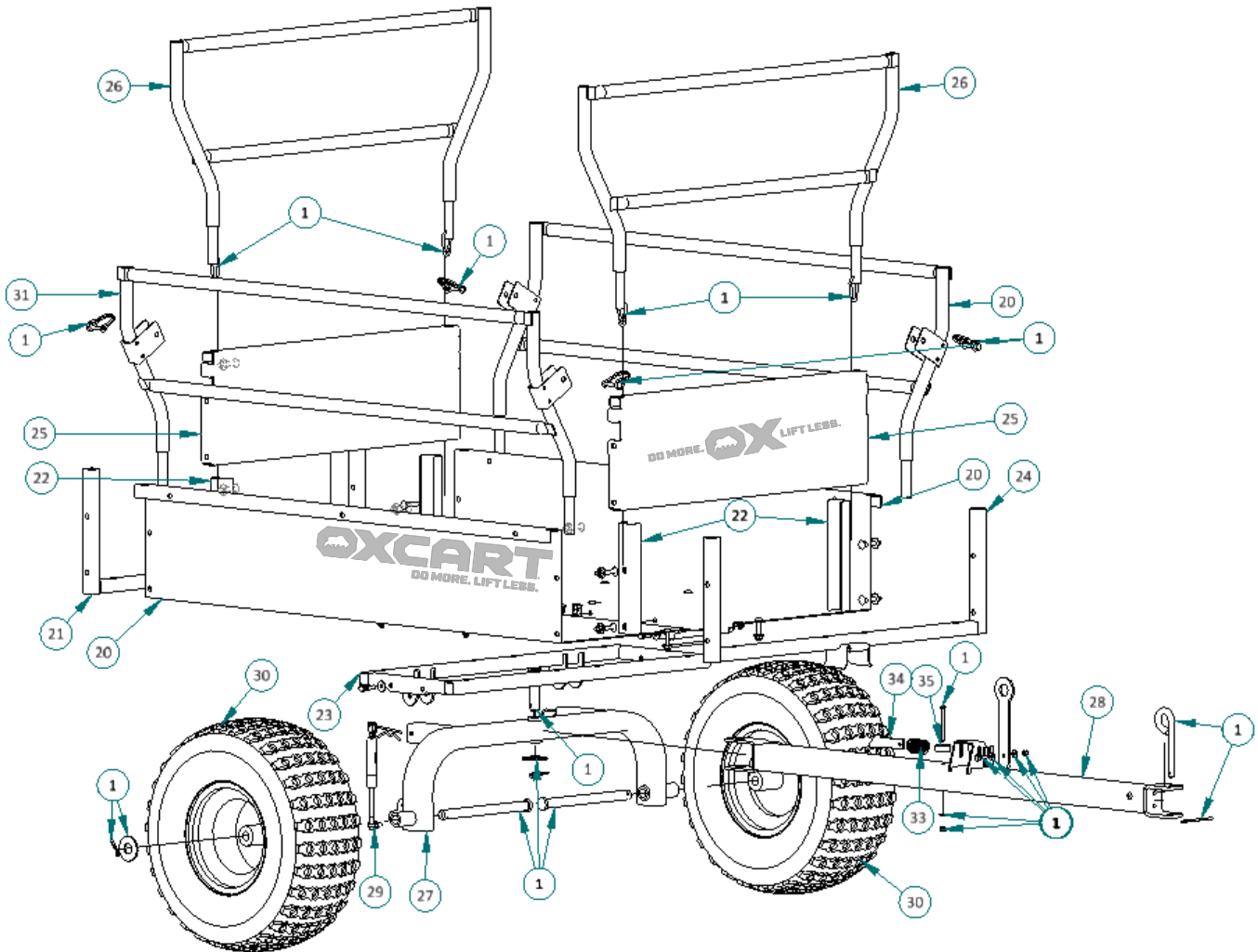
Bed Latch:

1. Travel with the bed in the latched position. Always secure the bed onto the Cart frame before moving the Cart.
2. After unloading bed contents; inspect the area under the bed and around the Cart frame area, remove any obstructions.
3. With two hands, rotate the bed to center on the Cart.
4. With two hands, grip the top edge of the bed and with constant downward force, push the bed down until it latches to tow-bar.

Maintenance:

- Check and lubricate wheel hubs as needed. Grease fittings are located on each wheel hub.
- If rust becomes apparent, sand lightly and touch-up with enamel paint.
- Check all welds. If a cracked weld is found, do not operate the Cart until the damage is repaired by qualified personnel.
- Check and tighten any loose bolts.
- Check tire pressure regularly. Proper inflation prolongs tire life. Refer to the tire sidewall for manufacturer's inflation recommendation. PSI recommend is 22lbs to 28lbs.

Repair Parts

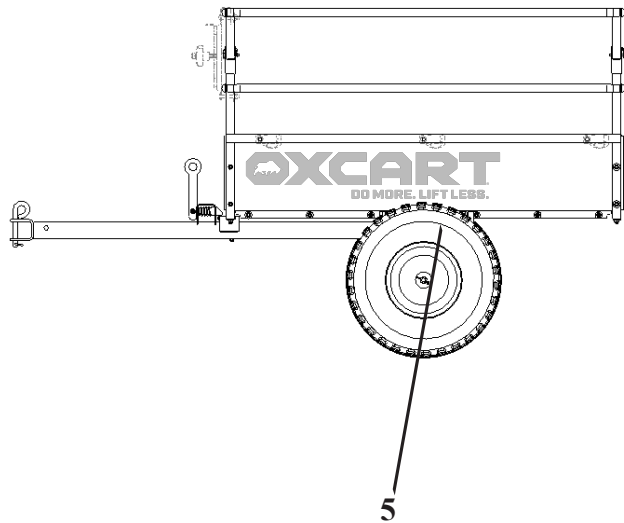
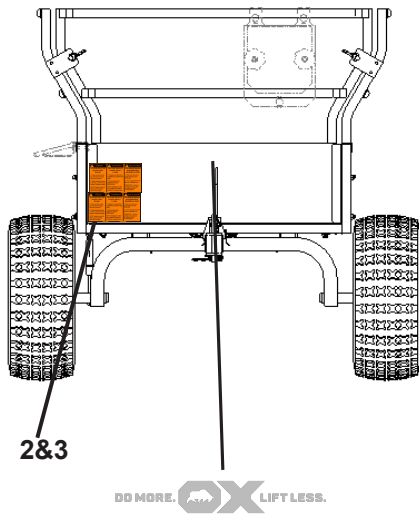
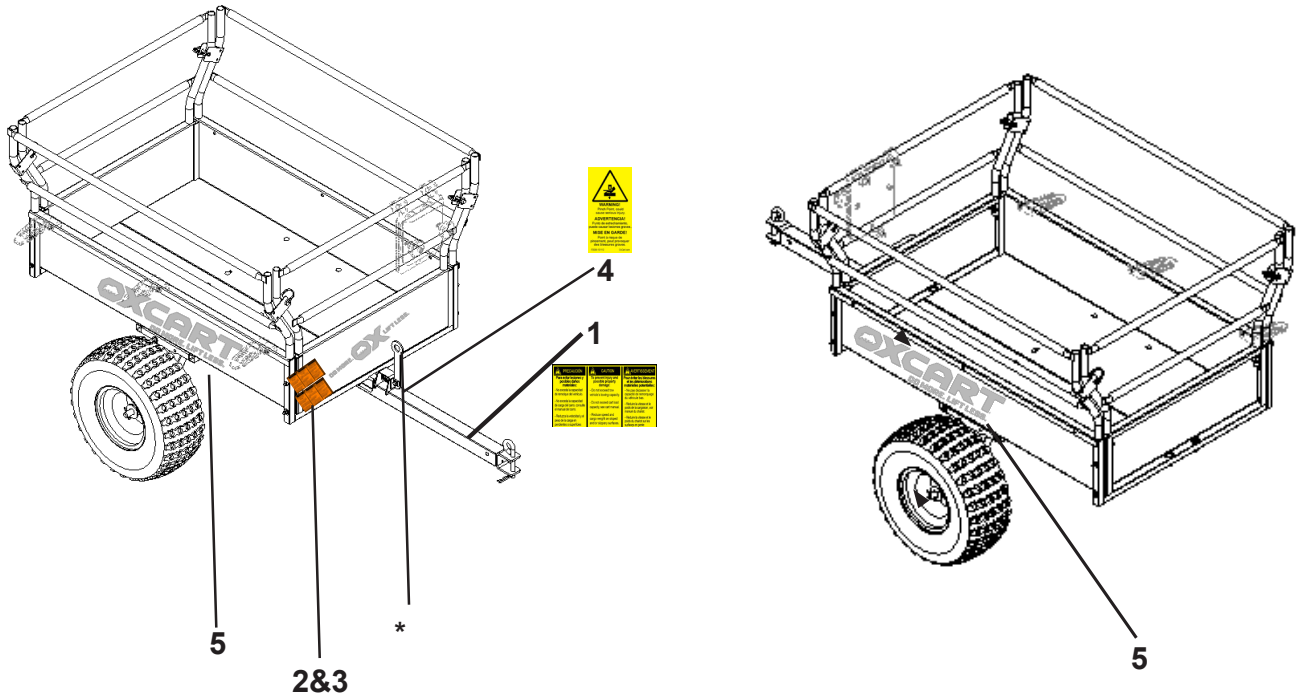


ITEM	PART NUMBER	DESCRIPTION
20	GTM4002	Bed Side Panel
21	GTM4004	U-Frame Tailgate Assembly
22	GTM4010	Slide Bracket
23	GTM4005	Bottom Frame Assembly
24	GTM4007	U-Frame Assembly With Bracket
25	GTM4003	Front/Back Panel
26	GTM4025	Front/Back Rail Assembly
27	GTM4040	Axle Tube Support Assembly
28	GTM4041	Tow Bar Assembly

ITEM	PART NUMBER	DESCRIPTION
29	GTM798307	Hydraulic Lift Assist Strut (*Optional*)
30	GTM4047	Wheel Assembly
31	GTM4020	Side Rail Assembly
32	GTM2052	Handle Latch
33	GTM2045	Spring, Latch
34	GTM2051	Latch
35	GTM2071	Bed Bumper
1	GTM4060	Hardware Package

To order replacement parts contact us at info@oxcart.com or call 844-269-2278

Safety & Warning Placard Diagram



ITEM	PART NUMBER	DESCRIPTION	QTY
1	P2000-123	CAUTION - Tow Warning	1
2	P2000-456	WARNING - Bed Warning	1
3	P2000-789	WARNING - Dump Instruction	1
4	P2000-101112	WARNING - Pinch Warning	1
5	P2000-9	DECAL - OxCart, Left and Right Side	2
6	P2000-OC	DECAL - OxCart, Front	1

NOTICE
 Replace any missing or damaged
 warning placards by calling
 1-844-269-2278

OxCart One Year Warranty

For ONE YEAR from the date of sale, this product is warranted against defects in material or workmanship when it is operated and maintained according to all supplied instructions.

This warranty does not cover tires, wheels or paint loss, which are expendable parts or finishes that can wear from normal use within the warranty period.

This warranty does not apply to a product that is damaged or altered through misuse, abuse, corrosion, accident, modification or mishandling.

This warranty is void if this product is used for providing commercial services or if used as rented/leased equipment.

With PROOF OF SALE, a defective part will be replaced free of charge.

Warranty provisions for this cart are handled through the retailer or OxCart. To register your cart for warranty, all information below must be complete and mailed with a copy of your purchase receipt to the address below within thirty (30) days of purchase.

-----Cut along line and mail to the address below-----

Please take a moment to complete your warranty registration, include a copy of your purchase receipt and mail to:

OxCart Products, P.O. Box 782167, Wichita, KS 67278

Name: _____

Email: _____ **Address:** _____

City: _____ **State:** _____ **Zip:** _____ **Phone(____)** _____

Purchase Date: _____ **Model Number:** _____ **Retailer Name:** _____

Thank you very much for your business!

Or e-mail a copy of your purchase receipt and the information above to warranty@oxcart.com. You may also register your warranty at oxcart.com.

OX CART
DO MORE. LIFT LESS.



Aide au levage en option



GTM sans maillage série ATV

CHARIOT DE DÉCHARGEMENT EN ACIER OxCart 700 litres



LISEZ ET SUIVEZ TOUTES LES RÈGLES DE SÉCURITÉ, ET LES INSTRUCTIONS D'UTILISATION AVANT D'UTILISER CET ÉQUIPEMENT

OxCart Products LLC, Wichita, KS 67206 U.S.A.

REV-0021B

Règles de sécurité



Il s'agit du symbole d'alerte de sécurité. Il est utilisé pour vous avertir des risques potentiels de blessures corporelles. Respectez tous les messages de sécurité qui suivent ce symbole pour éviter les blessures ou la mort.

Lisez et comprenez toutes les règles de sécurité et les instructions d'utilisation avant d'utiliser cet accessoire de tracteur (chariot de déchargement).

Suivez toutes les règles de sécurité et les instructions d'utilisation fournies par le fabricant de votre véhicule remorqueur lorsque vous utilisez le chariot de déchargement.

Ne laissez jamais des enfants ou des personnes non formées conduire le véhicule ou le chariot de déchargement.

Ne dépassez pas la limite de poids de remorquage du fabricant du véhicule.

Réduisez la vitesse du véhicule et prévoyez une distance de freinage supplémentaire lors du remorquage de charges lourdes et imprévisibles.

Réduisez la vitesse du véhicule et le poids remorqué lors de la conduite sur des pentes.

Exploitez les pentes de haut en bas, jamais sur le flan des pentes.

Ne transportez pas de passagers sur le véhicule remorqueur ou le chariot de déchargement.

Évitez les virages ou les manœuvres brusques.

Ne remorquez pas le chariot de déchargement sur les routes publiques.

Ne retirez pas les autocollants d'avertissement du chariot de déchargement.

Vérifiez le chariot de déchargement pour des pièces usées, desserrées ou endommagées avant chaque utilisation. Si des dommages sont présents, réparez le chariot de déchargement avant de l'utiliser.

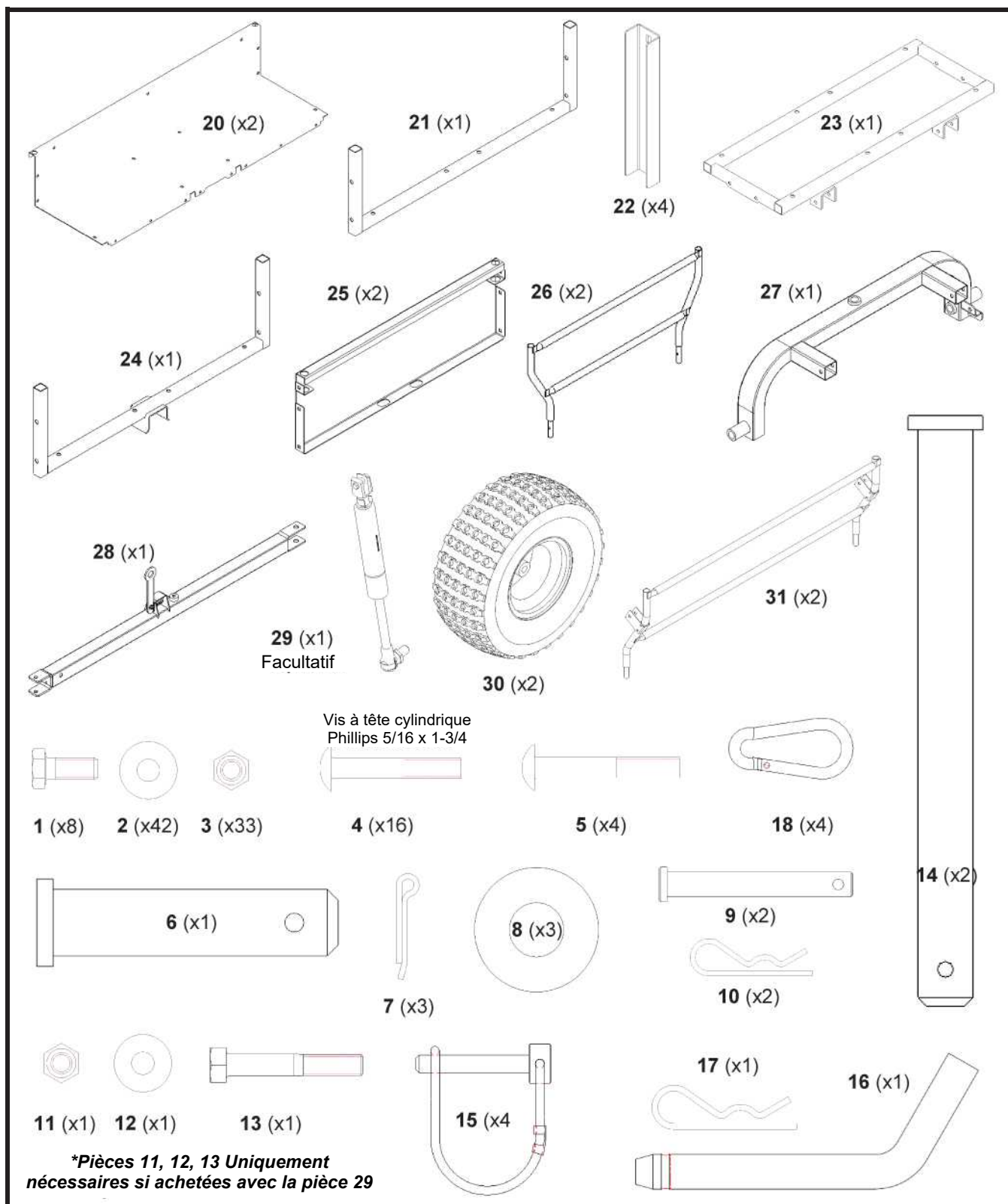
Vérifiez le chariot de déchargement pour des attaches desserrées ou manquantes avant chaque utilisation.

Serrez ou remplacez les attaches au besoin avant l'utilisation.

Ne dépassez pas 13 kilomètres à l'heure lorsque vous remorquez le chariot de déchargement.

Ne dépassez pas la capacité de remorquage maximale établie dans le manuel du propriétaire de votre véhicule tracteur.

Contenu de la boîte par numéro de pièce



OUTILS REQUIS POUR L'ASSEMBLAGE :

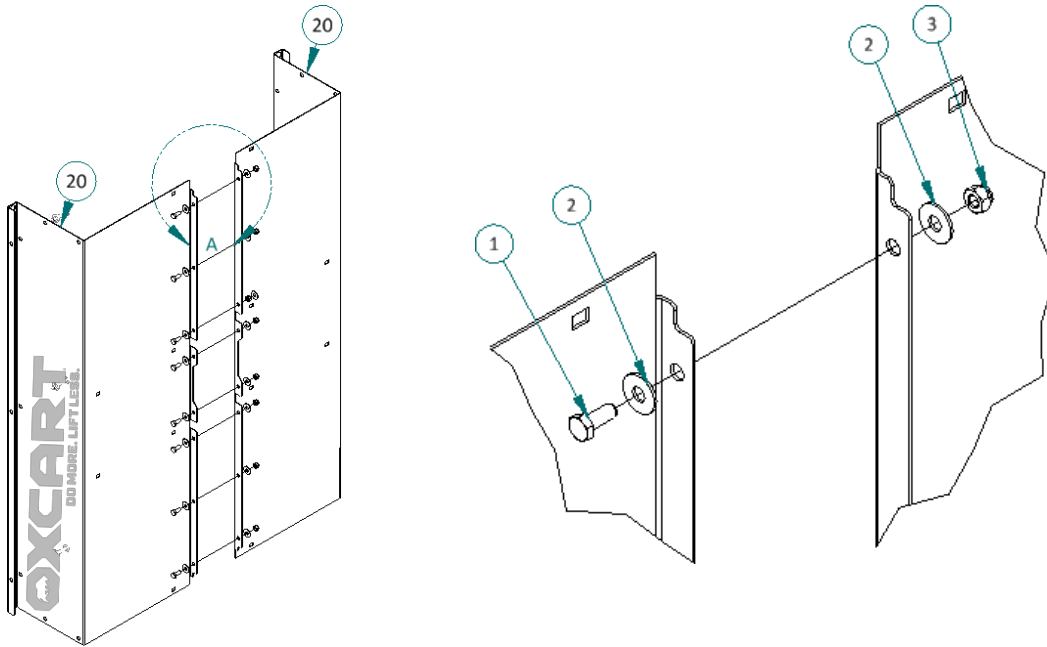
- Clé de 1/2 po
- Tournevis cruciforme
- Clé mince de 13 mm, pince à étau ou croissant
- Pinces

Instructions d'assemblage par étape

Conseil clé : ne serrez qu'à la main pendant les étapes 1 à 9, y compris l'installation des rails en premier. Serrez toute la quincaillerie avant d'installer les roues.

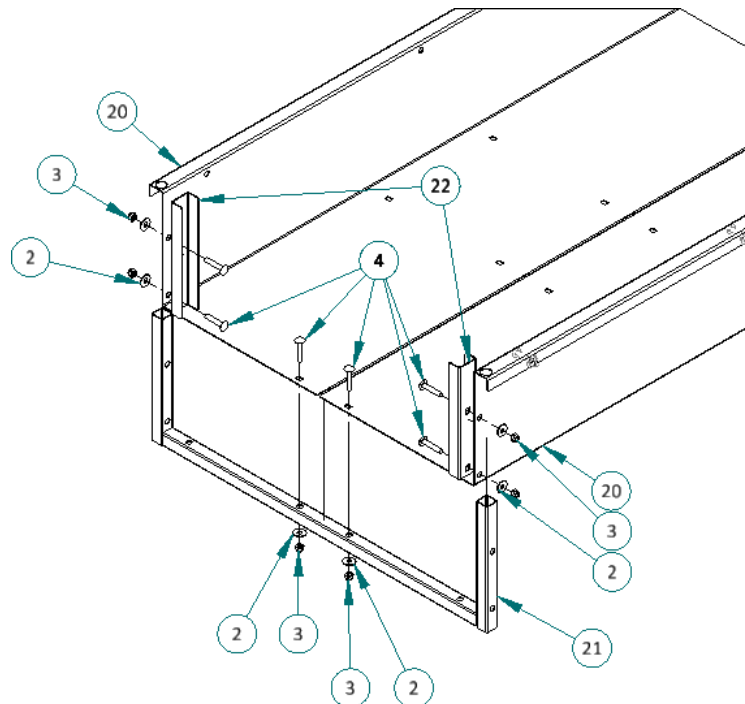
1

Installez les panneaux latéraux de la caisse (pièce 20) à la verticale sur une surface plane et uniforme. Rassemblez et alignez les brides. Assemblez le matériel à la main 8X, reconfirmez l'alignement et serrez avec une clé.



2

Faites glisser le hayon à cadre en U vers l'arrière (pièce 21) sur les côtés de la caisse assemblés, jusqu'à ce que les trous s'alignent. Ensuite, ajustez le support coulissant (pièce 22) jusqu'à ce que les trous s'alignent. Enfin, fixez avec la quincaillerie fournie.
Conseil : Assurez-vous que le tube carré est centré dans le trou sur le côté de la caisse

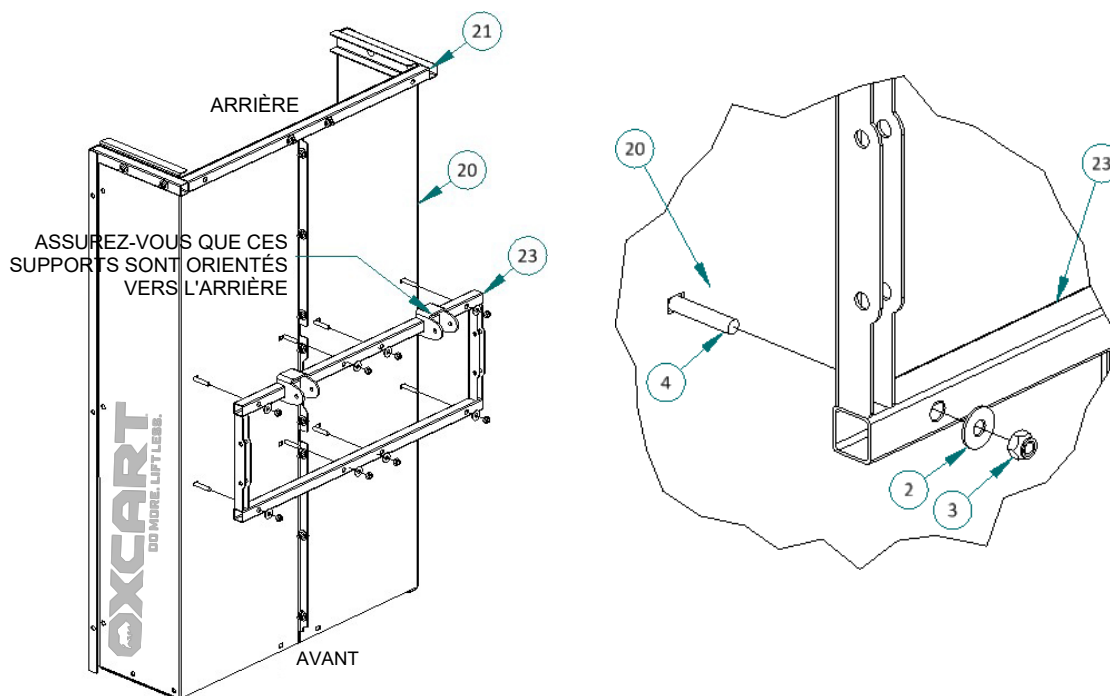


Instructions d'assemblage par étape

Conseil clé : ne serrez qu'à la main pendant les étapes 1 à 9, y compris l'installation des rails en premier. Serrez toute la quincaillerie avant d'installer les roues.

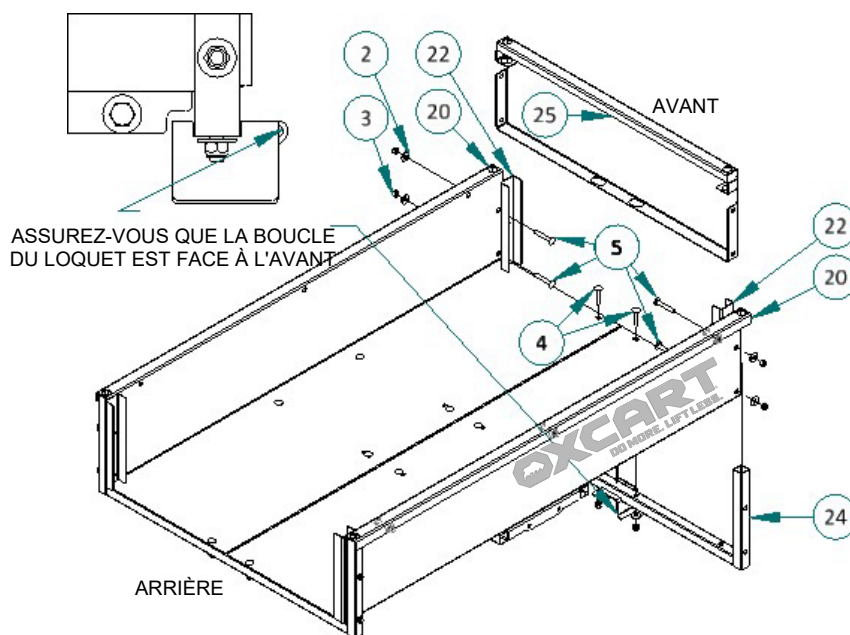
3

Placez et maintenez l'assemblage du cadre inférieur (pièce 23), au centre des panneaux latéraux de la caisse (pièce 20), et aligné avec les trous. Ensuite, fixez avec la quincaillerie fournie. Assurez-vous que les supports sont orientés vers l'arrière. *Deux personnes suggérées* **Assurez-vous que les crochets sont orientés vers l'arrière**



4

Faites glisser le cadre en U vers l'arrière (pièce 24) sur les côtés de la caisse assemblés, jusqu'à ce que les trous s'alignent. Fixez uniquement avec la quincaillerie n° 4 fournie. Ensuite, ajustez les supports coulissants (pièce 22) jusqu'à ce que les trous s'alignent. Enfin, faites coulisser le panneau avant (pièce 25) dans les supports coulissants (pièce 22) et fixez-le avec la quincaillerie fournie. *Assurez-vous que la boucle de verrouillage est orientée vers l'avant*

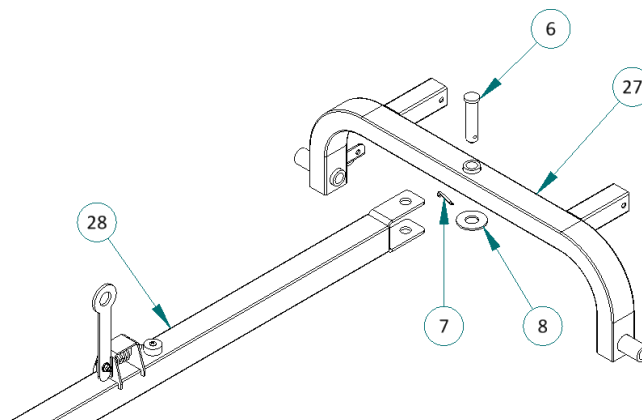


Instructions d'assemblage par étape

**Conseil clé : ne serrez qu'à la main pendant les étapes 1 à 9, compris l'installation des rails en premier.
Serrez toute la quincaillerie avant d'installer les roues.**

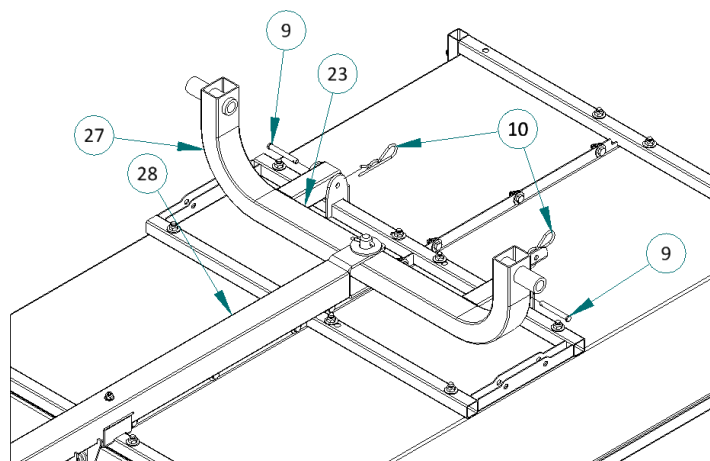
5

Faites glisser la barre de remorquage (pièce 28) sur le cadre de l'essieu (pièce 27) et alignez-la au trou du pivot. Fixez avec la quincaillerie fournie, comme illustré. Utilisez des pinces pour plier les extrémités de la goupille fendue.



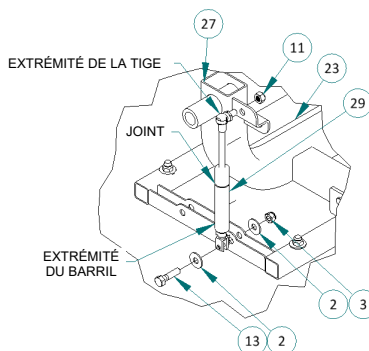
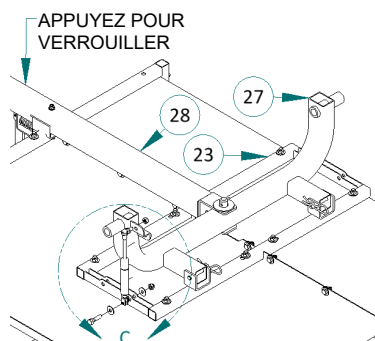
6

Alignez le cadre de l'essieu (pièce 27) avec les trous du pivot de l'assemblage du cadre inférieur (pièce 23). Insérez l'axe de charnière dans chaque support pivotant et fixez-le avec une goupille fendue.



7

Tout d'abord, alignez l'extrémité du baril de l'aide au levage avec le trou de montage du cadre de la caisse. Fixez l'extrémité de la tige avec l'écrou M8 et les rondelles fournies à l'aide d'une clé mince de 13 mm, d'une pince croissant ou à étau. Assurez-vous que le joint de l'aide au levage est alignée comme illustré. (La suggestion pour faciliter la fixation est d'assembler d'abord desserré, puis de serrer l'extrémité de la tige, puis l'extrémité du baril). Deuxièmement, alignez l'extrémité de la tige avec le trou de montage du support du ressort à gaz. Pour faciliter l'alignement, soulevez et abaissez la barre de remorquage.



En option - Si équipé

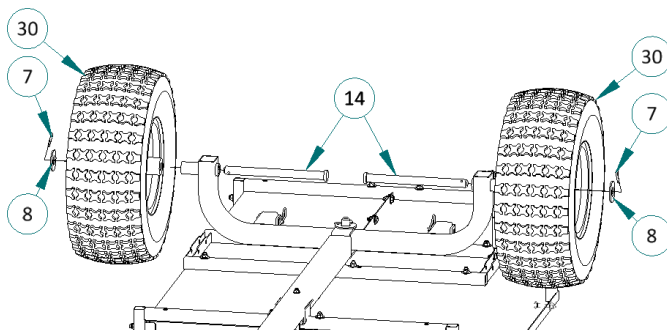


Instructions d'assemblage par étape

Conseil clé : ne serrez qu'à la main pendant les étapes 1 à 9, y compris l'installation des rails en premier. Serrez toute la quincaillerie avant d'installer les roues.

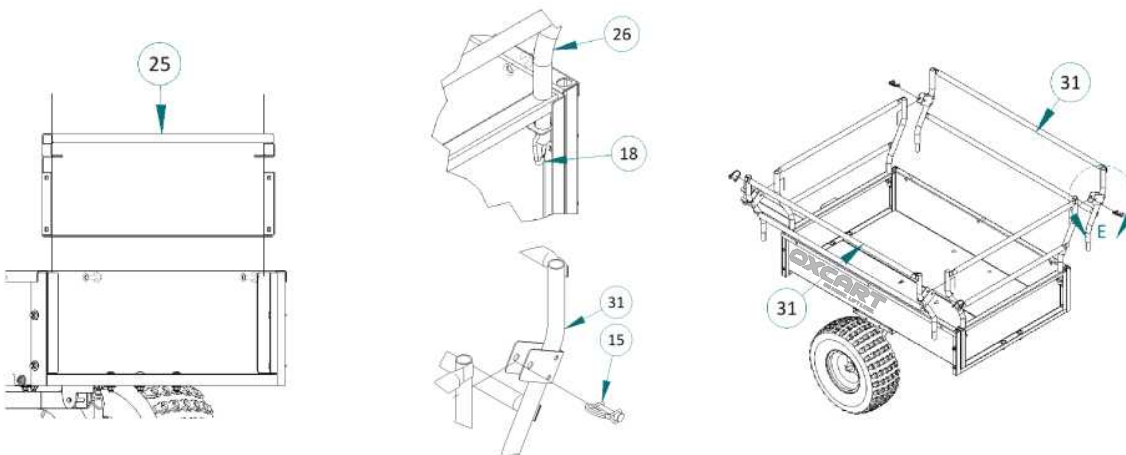
8

Insérez les essieux dans les bagues d'essieu. Fixez chaque roue avec une rondelle et une goupille fendue. Utilisez des pinces pour plier l'extrémité des goupilles fendues afin de fixer la roue. ***Des entretoises ou des rondelles optionnelles peuvent être fournies pour augmenter l'espace entre le pneu et les panneaux de la caisse.***



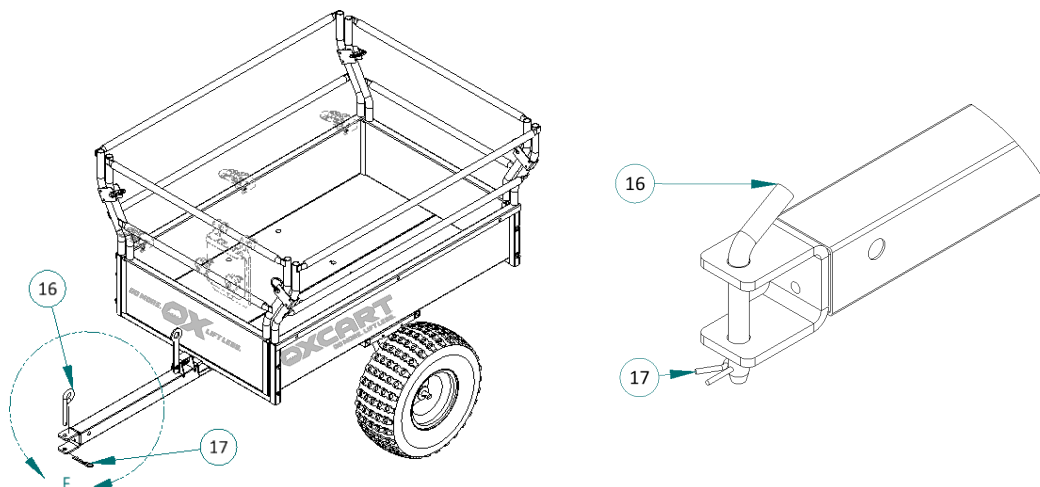
9

Placez d'abord le panneau arrière (pièce 25) dans le support coulissant (pièce 22). Ensuite, alignez les rails (pièces 26 et 31) avec les trous dans les panneaux avant/arrière et latéraux (pièces 25 et 20) et fixez-les avec la quincaillerie fournie.



10

Insérez la goupille de remorquage et fixez-la avec la goupille fendue.



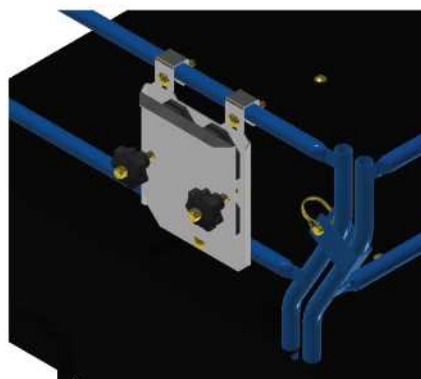
Découvrez nos accessoires sur OxCart.com
et trouvez un détaillant près de chez vous!



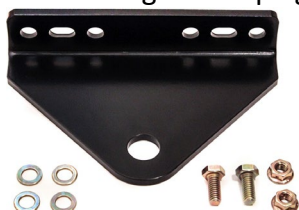
Accessoire de porte-outils à long manche



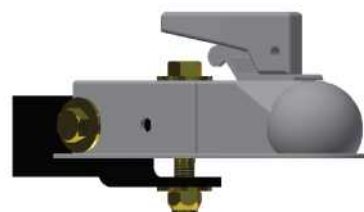
Accessoire de porte-tronçonneuse



OxCart universel
Trousse d'attelage à braquage nul



Coupleur droit de 2 po



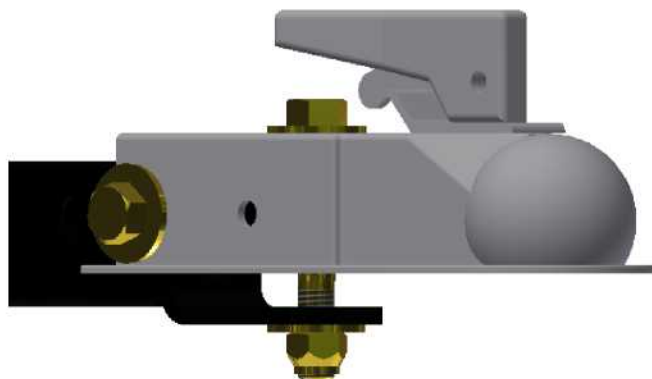
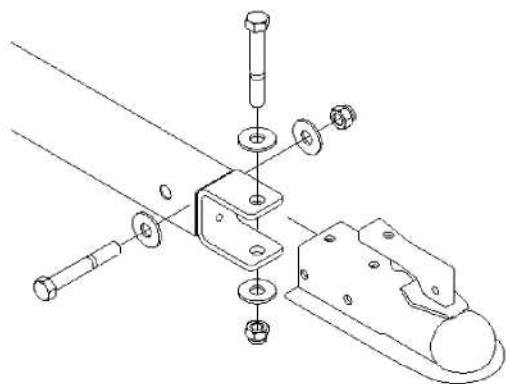
Aide au levage hydraulique
GTM798307



FAITES-EN PLUS et augmentez le rayon de braquage! Mises à niveau à faire soi-même.

Instructions pour l'installation du coupleur droit de 2 po (coupleur droit non inclus) :

- 1) Coupleur recommandé Curt PN 25153 (le trou prépercé dans la barre de remorquage pour cette pièce)
- 2) Achetez le matériel ci-dessous auprès de la quincaillerie locale.
 - a) Qté 2 boulons de 1/2 po de diamètre x 3,5 po de grade 5
 - b) Qté 4 rondelles de 1/2 po
 - c) Qté 2 - Écrou Nyloc de 1/2 po
- 3) Boulonnez le coupleur à l'extrémité de la barre de remorquage.



Mode d'emploi

Avant d'utiliser le chariot de déchargement :

- Lisez et comprenez bien le manuel d'utilisation du véhicule remorqueur.
- Ne dépassez pas la capacité de remorquage maximale des véhicules qui se trouve dans le manuel du véhicule.
- Lisez toutes les règles de sécurité qui se trouvent à la page 2.

Comment utiliser le chariot de déchargement :

- Remorquez le chariot à basse vitesse lorsque vous vous déplacez sur un nivellement inégal et sur une surface imprévisible.
- Ne remorquez pas le chariot avec la caisse en position levée.
- Vérifiez et ne dépassez jamais la capacité de remorquage des véhicules de remorquage. Des charges lourdes peuvent entraîner la défaillance des freins du véhicule remorqueur.
- Les chariots ne sont pas approuvés par le DOT et ne doivent pas être utilisés sur les routes publiques ou les autoroutes.
- La vitesse de remorquage maximale ne doit PAS dépasser 13 km/h.
- Ne dépassez pas le taux de capacité recommandé pour le chariot de 340 kg (1 750 lb)
- Ne remplissez pas trop la caisse du chariot, le contenu se déplace pendant le transport et pourrait devenir instable.
- Ne faites pas de virages serrés provoquant un contact entre les roues arrière du véhicule de remorquage et la barre de remorquage du chariot basculant. Attelage à boule de 2 po recommandé.
- Maintenez des distances de déplacement sécuritaires par rapport aux pentes abruptes, aux trous et aux fossés.

Comment vider le chariot de déchargement - Fonction de décharge arrière :

1. Assurez-vous toujours que la zone de déchargement et le chariot de déchargement sont exempts d'obstructions et de personnel pendant le processus de déchargement. Retirez le hayon.
2. Pour relâcher le loquet de la caisse, appliquez une pression constante vers le bas sur le bord supérieur de la caisse d'une main.
3. Tout en appliquant une pression vers le bas sur la caisse, déplacez la poignée du loquet de la caisse vers le véhicule remorqueur jusqu'à ce que le loquet de la caisse se libère.
4. Une fois le loquet de la caisse relâché, utilisez vos deux mains pour garder le contrôle tout en déchargeant lentement le contenu de la caisse.

Mode d'emploi

Comment vider le chariot de déchargement - Fonction de déversement latéral :

1. Assurez-vous toujours que la zone de déversement et le chariot de déchargement sont exempts d'obstructions et de personnel pendant le processus de déchargement. Retirez le hayon.
2. Faites face à la poignée du loquet de la caisse dans la même direction que la zone de déchargement proposée.
3. Relâchez le loquet de la caisse en appliquant une pression vers le bas sur la caisse d'une main, tout en déplaçant la poignée du loquet de la caisse vers le véhicule de remorquage jusqu'à ce que la caisse se détache de la barre de remorquage.
4. Une fois le loquet de la caisse relâché, utilisez les deux mains pour garder le contrôle et faites pivoter la caisse vers la zone de déchargement.
5. Déversez lentement le contenu de la caisse.

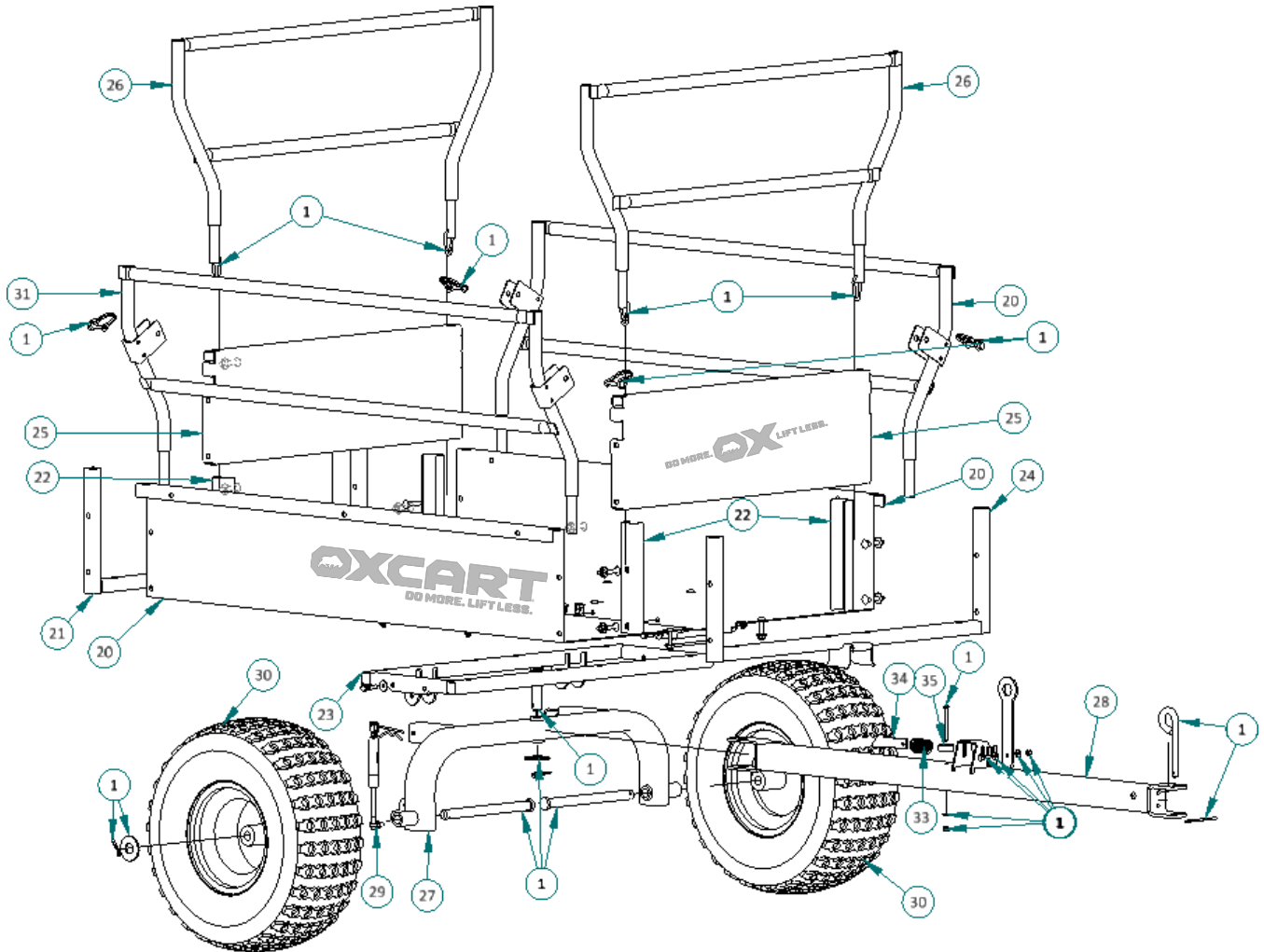
Loquet de la caisse :

1. Déplacez-vous avec la caisse en position verrouillée. Fixez toujours la caisse sur le châssis du chariot avant de déplacer le chariot.
2. Après avoir déchargé le contenu de la caisse, inspectez la zone sous la caisse et autour de la zone du châssis du chariot, retirant toute obstruction.
3. Avec les deux mains, tournez la caisse pour la centrer sur le chariot.
4. Avec les deux mains, saisissez le bord supérieur de la caisse et avec une force constante vers le bas, poussez la caisse vers le bas jusqu'à ce qu'elle se verrouille à la barre de remorquage.

Entretien :

- Vérifiez et lubrifiez les moyeux de roue au besoin. Les graisseurs sont situés sur chaque moyeu de roue.
- Si de la rouille devient apparente, poncez légèrement et faites des retouches avec de la peinture émail.
- Vérifiez toutes les soudures. Si une soudure fissurée est trouvée, ne pas faire fonctionner le chariot avant que les dommages ne soient réparés par du personnel qualifié.
- Vérifiez et serrez tous les boulons desserrés.
- Vérifiez régulièrement la pression des pneus. Un gonflage adéquat prolonge la durée de vie des pneus. Consultez le flanc du pneu pour connaître les recommandations de gonflage du fabricant. Pression recommandée 1,5 à 1,9 bars (22 à 28 psi)

Pièces de rechange

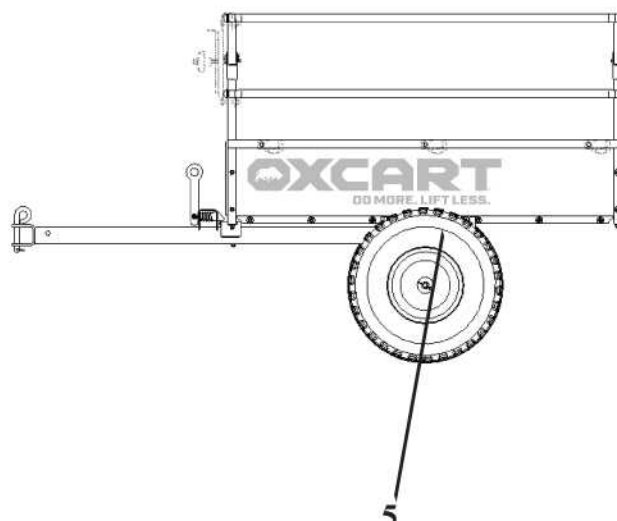
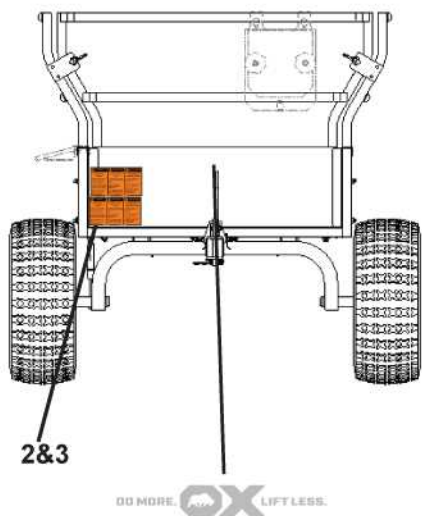
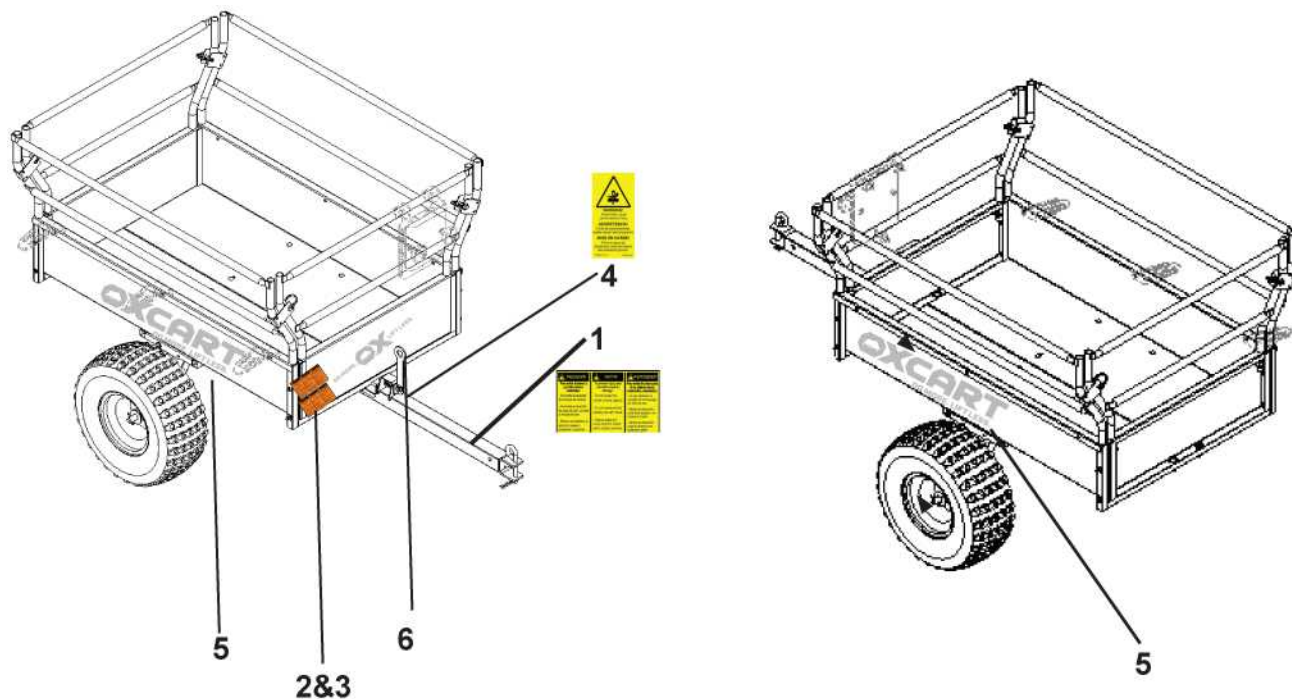


PIÈCE	NUMÉRO DE PIÈCE	DESCRIPTION
	20	Panneau latéral de la caisse
	21	Hayon à cadre en U
	22	Support coulissant
	23	Assemblage du cadre inférieur
	24	Assemblage en U avec support
	25	Panneau Avant/Arrière
	26	Ensemble de rail avant/arrière
	27	Ensemble de support de tube d'essieu
	28	Ensemble de barre de remorquage

PIÈCE	NUMÉRO DE PIÈCE	DESCRIPTION
	29	Entretoise d'aide au levage hydraulique (*en option*)
	30	Ensemble de roue
	31	Ensemble du rail latéral
	32	Verrou de poignée
	33	Ressort, loquet
	34	Verrou
	35	Pare-chocs de la caisse
	1	Ensemble de quincaillerie

Pour commander des pièces de rechange, communiquez avec nous à l'adresse info@oxcart.com ou composez le 1 844 269-2278

Diagramme de la pancarte de sécurité et d'avertissement



PIÈCE	NUMÉRO DE PIÈCE	DESCRIPTION	QTÉ
1	P2000-123	MISE EN GARDE - Avertissement de remorquage	1
2	P2000-456	AVERTISSEMENT - Avertissement de la caisse	1
3	P2000-789	AVERTISSEMENT - Instructions de déchargement	1
4	P2000-101112	AVERTISSEMENT - Avertissement de pincement	1
5	P2000-9	AUTOCOLLANT - OxCart, côtés gauche et droit	2
6	P2000-OC	AUTOCOLLANT - OxCart, avant	1

AVIS
Remplacez les panneaux
d'avertissement manquants ou
endommagés en composant le

1 844 269-2278

Garantie d'un an d'OxCart

Pendant UN AN à compter de la date de vente, ce produit est garanti contre les défauts de matériaux ou de fabrication lorsqu'il est utilisé et entretenu conformément à toutes les instructions fournies.

Cette garantie ne couvre pas les pneus, les roues ou la perte de peinture, qui sont des pièces ou des finitions consommables qui peuvent s'user à la suite d'une utilisation normale pendant la période de garantie.

Cette garantie ne s'applique pas à un produit endommagé ou altéré en raison d'une mauvaise utilisation, d'un abus, d'une corrosion, d'un accident, d'une modification ou une mauvaise manipulation.

Cette garantie est nulle si ce produit est utilisé pour fournir des services commerciaux ou s'il est utilisé comme équipement loué ou loué.

Avec la PREUVE DE VENTE, une pièce défectueuse sera remplacée gratuitement.

Les dispositions de garantie pour ce chariot sont traitées par le détaillant ou OxCart. Pour enregistrer votre chariot pour la garantie, tous les renseignements ci-dessous doivent être complets et envoyés par la poste avec une copie de votre reçu d'achat à l'adresse ci-dessous dans les trente (30) jours suivant l'achat.

-----Coupez le long de la ligne et postez à l'adresse ci-dessous-----

Veuillez prendre un moment pour terminer votre enregistrement de garantie, inclure une copie de votre reçu d'achat et postez à l'adresse :

Produits OxCart, C.P. 782167, Wichita, KS 67278

Nom : _____

Courriel : _____ **Adresse :** _____

Ville : _____ **État :** _____ **Code postal :** _____ **Téléphone(____)** _____

Date d'achat : _____ **Numéro de Modèle :** _____ **Nom du revendeur :** _____

Merci beaucoup de faire affaire avec nous!

Ou envoyez une copie de votre reçu d'achat par courriel et les renseignements ci-dessus à l'adresse warranty@oxcart.com. Vous pouvez également enregistrer votre garantie sur le site oxcart.com.



Apoyo de elevación
opcional



GTM libre de malla serie ATV

CARRITO DE VACIADO DE ACERO DE 25 pies cúbicos OxCart



**LEA Y SIGA TODAS LAS NORMAS DE SEGURIDAD E INSTRUCCIONES DE
FUNCIONAMIENTO ANTES DE UTILIZAR ESTE EQUIPO**

Normas de seguridad



Este es el símbolo de alerta de seguridad. Se utiliza para alertarle sobre posibles peligros de lesiones personales. Obedezca todos los mensajes de seguridad que siguen a este símbolo para evitar posibles lesiones o la muerte.

Lea y comprenda todas las normas de seguridad y las instrucciones de funcionamiento antes de utilizar este accesorio de tractor (carrito volcador).

Siga todas las normas de seguridad y las instrucciones de funcionamiento proporcionadas por el fabricante de su vehículo de remolque cuando utilice el carrito volcador.

Nunca permita que los niños o personas sin la debida capacitación operen el vehículo o el carrito volcador.

No supere el límite de peso de remolque del fabricante del vehículo.

Reduzca la velocidad del vehículo y permita una distancia de frenado adicional al remolcar cargas pesadas e impredecibles.

Reduzca la velocidad del vehículo y el peso remolcado cuando opere en pendientes.

Suba y baje las pendientes pero nunca lo opere horizontalmente sobre la cara de las pendientes.

No transporte pasajeros en el vehículo de remolque ni en el carrito volcador. Evite maniobras o giros bruscos.

No remolque el carrito volcador en la vía pública.

No quite las calcomanías de advertencia del carrito volcador.

Antes de cada uso, revise que el carrito volcador no tenga piezas desgastadas, sueltas o dañadas. Si tiene algún daño, repare el carrito volcador antes de utilizarlo.

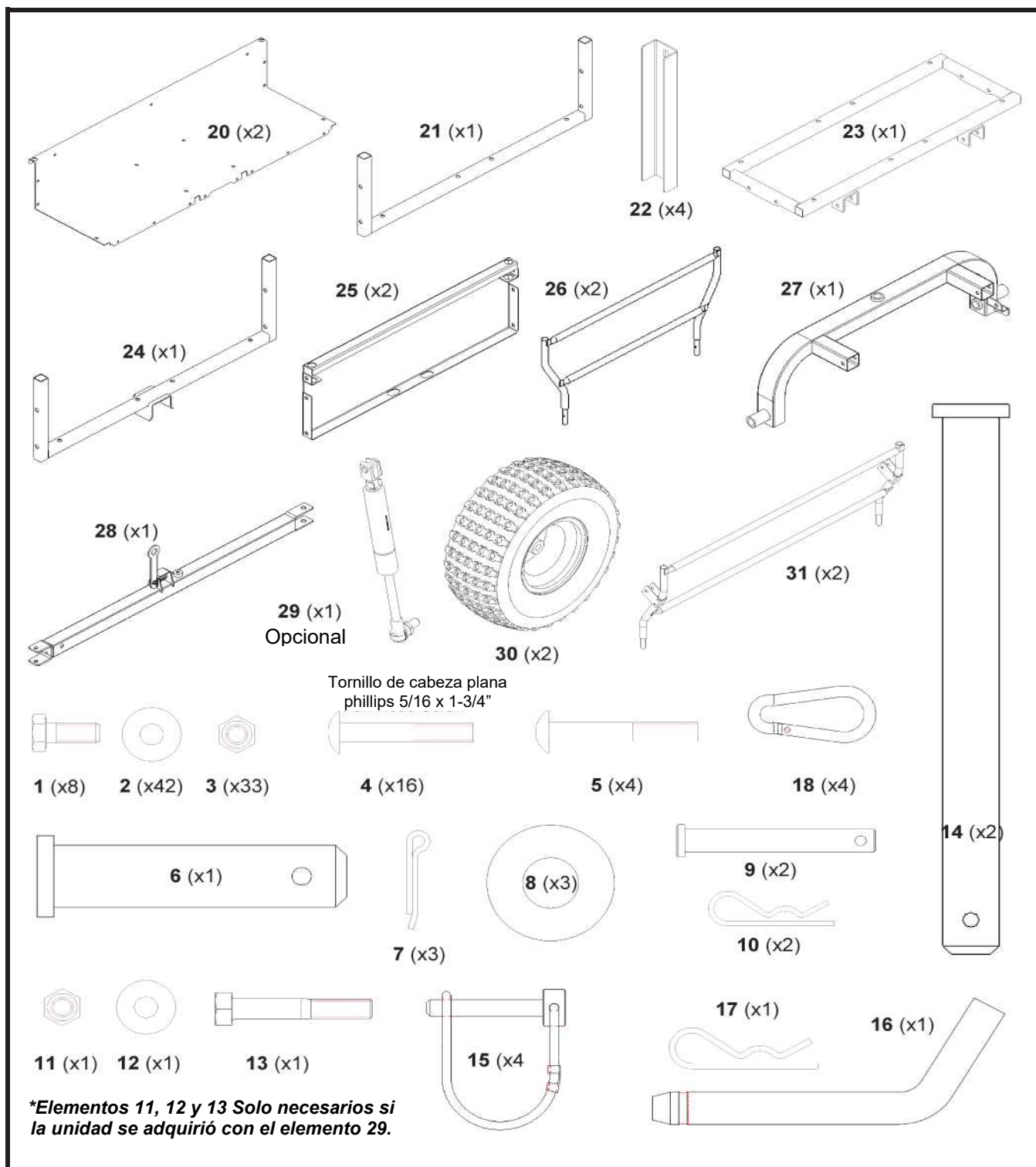
Antes de cada uso, revise que el carrito volcador no tenga elementos de fijación sueltos o faltantes.

Ajuste o reemplace los elementos de sujeción según sea necesario antes de utilizarlo.

No exceda las 8 millas por hora cuando remolque el carrito volcador.

No exceda la capacidad máxima de remolque indicada en el manual del propietario de su vehículo de remolque.

Contenido de la caja por número de artículo



HERRAMIENTAS NECESARIAS PARA EL MONTAJE:

- Llave de tuercas de 1/2"
- Destornillador Phillips
- Llave de tuercas plana de 13 mm y pinzas pequeñas de sujeción o llave ajustable
- Pinzas

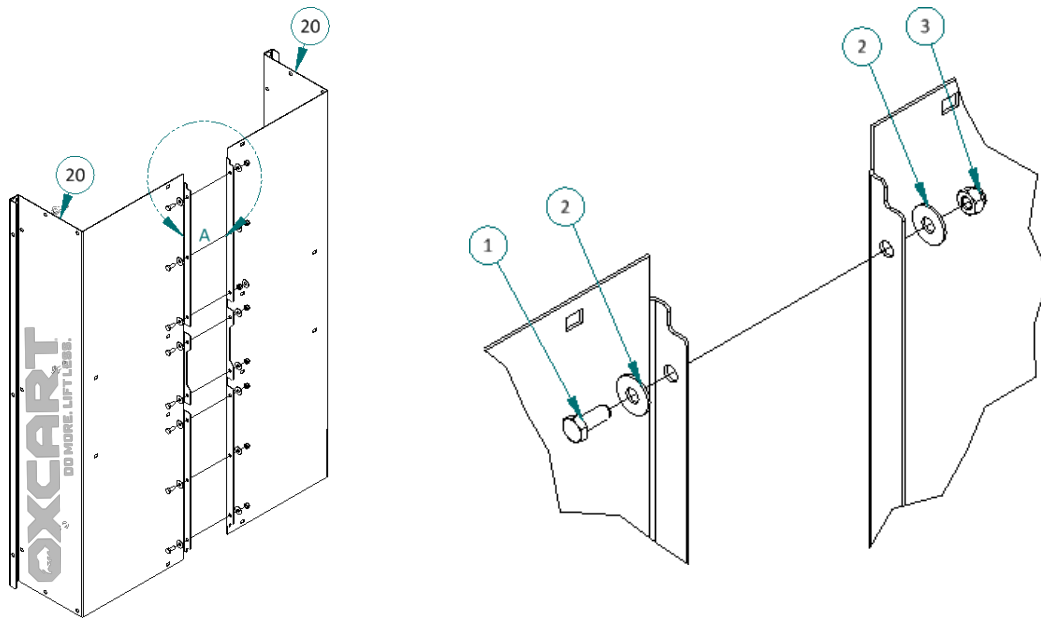
Instrucciones de montaje por pasos

Consejo clave: solo apriete a mano durante los pasos 1 al 9 incluida la instalación de los rieles primero.

Apriete todos los herrajes antes de instalar las ruedas.

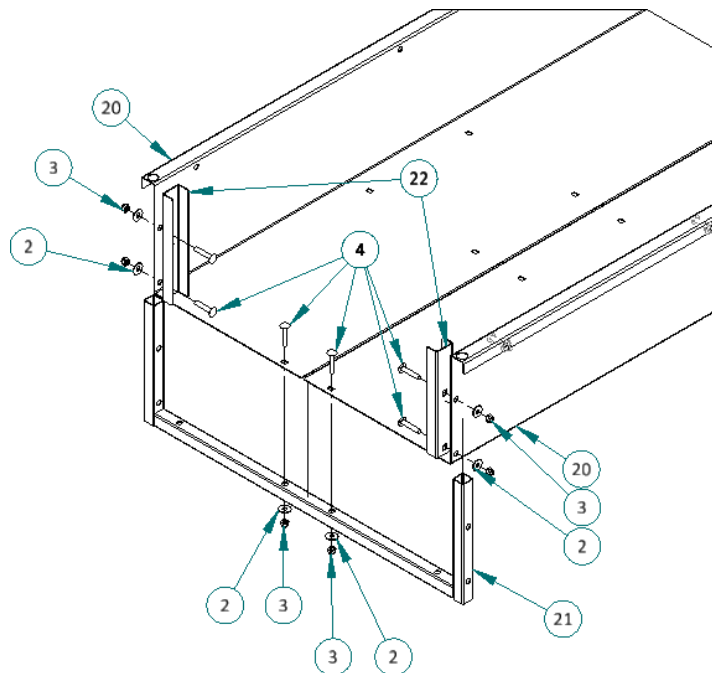
1

Coloque los paneles laterales (elemento 20) vertical en una superficie plana. Una las bridas y verifique que estén alineadas. Ensamble manualmente el hardware 8X, reconfirme la alineación y ajuste con una llave ajustable.



2

Deslice el portón trasero del marco en U (elemento 21) encima de los lados ensamblados de la plataforma hasta que queden alineados los agujeros. Luego coloque el soporte lateral (elemento 22) en su lugar hasta que queden alineados los agujeros. Finalmente sujete con el hardware provisto. *Consejo: Asegúrese de que el tubo cuadrado esté centrado en el agujero en la parte lateral de la plataforma.*



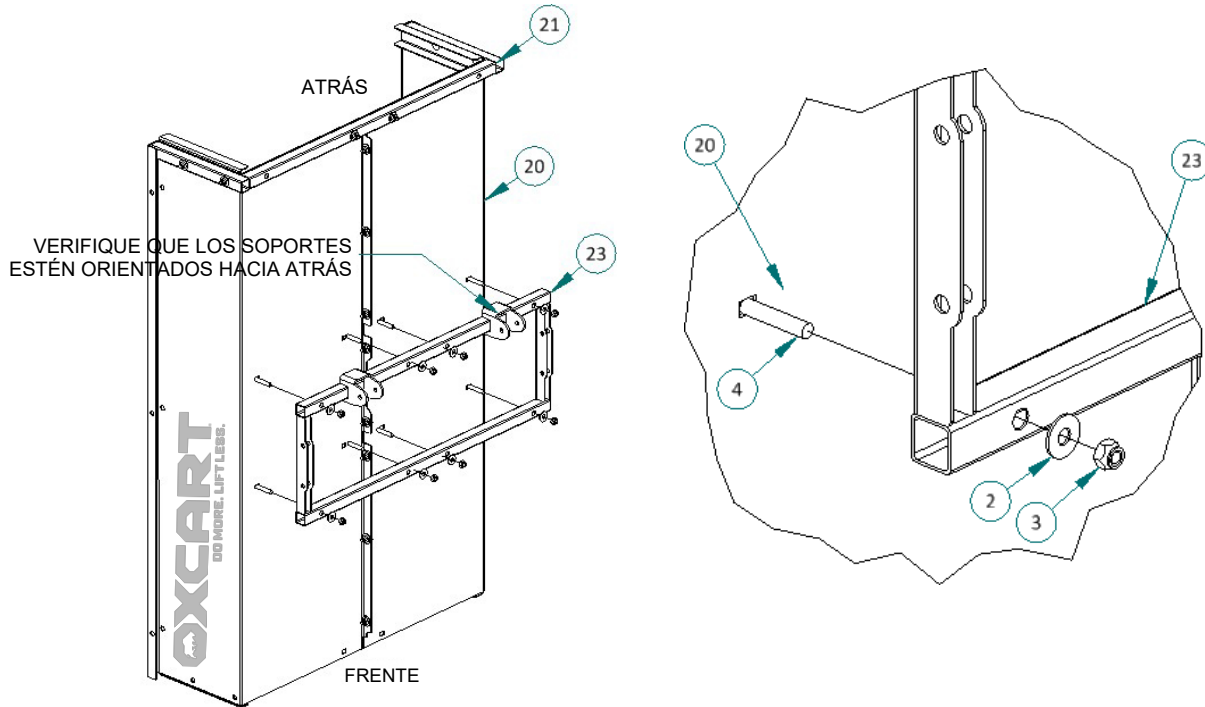
Instrucciones de montaje por pasos

Consejo clave: solo apriete a mano durante los pasos 1 al 9 incluida la instalación de los rieles primero.

Apriete todos los herrajes antes de instalar las ruedas.

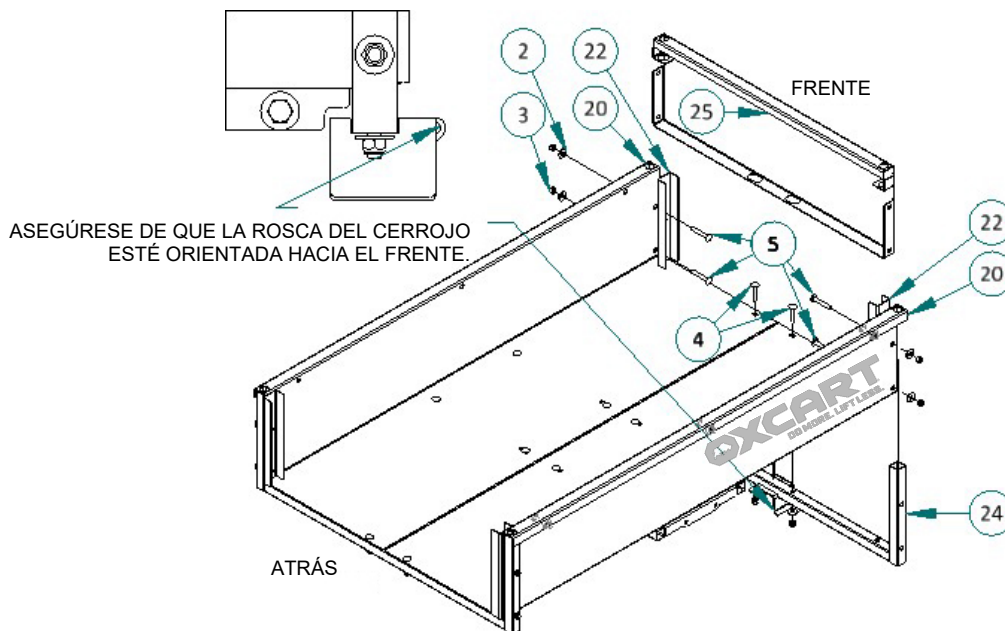
3

Coloque y sostenga el ensamblaje del marco inferior (elemento 23) en el centro de los paneles laterales de la plataforma (elemento 20) y alineados con los agujeros. Luego sujete con el hardware provisto. Verifique que los soportes estén orientados hacia atrás.
Se sugieren dos personas **Verifique que los soportes estén orientados hacia atrás.



4

Deslice el marco en U trasero (elemento 24) encima de los lados ensamblados de la plataforma hasta que queden alineados los agujeros. Sujete solamente con el hardware #4 provisto. Luego coloque los soportes laterales (elemento 22) en su lugar hasta que queden alineados los agujeros. Finalmente, ensamble el panel frontal (elemento 25) en los soportes deslizantes (elemento 22) y sujete con el hardware provisto. *Asegúrese de que la rosca del cerrojo esté orientada hacia el frente.



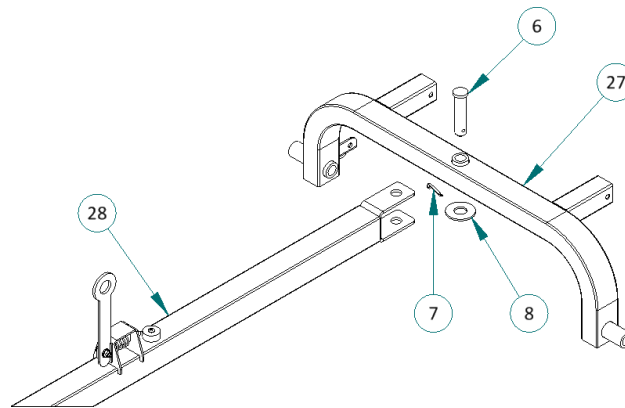
Instrucciones de montaje por pasos

Consejo clave: solo apriete a mano durante los pasos 1 al 9 incluida la instalación de los rieles primero.

Apriete todos los herrajes antes de instalar las ruedas.

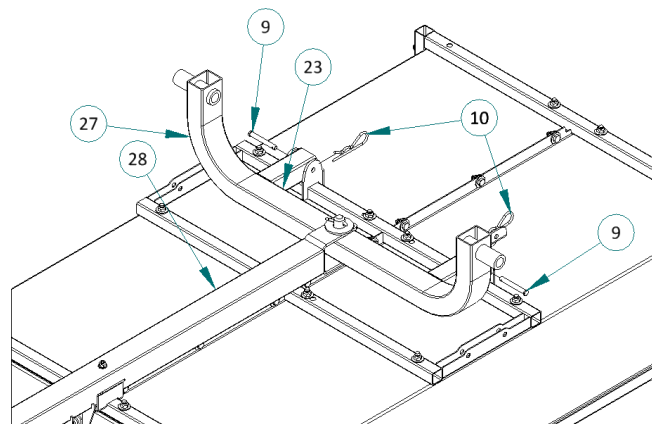
5

Deslice la barra de remolque (elemento 28) sobre el marco del eje (elemento 27) y alinéela con el orificio de pivote. Fíjelo con el hardware suministrado como se indica. Utilice pinzas para doblar los extremos de la chaveta.



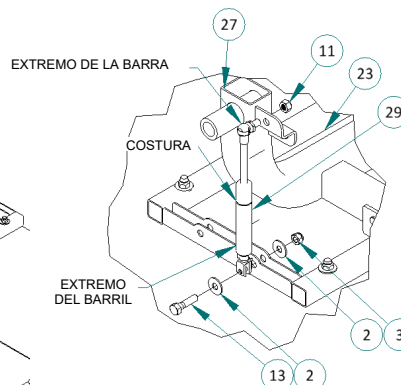
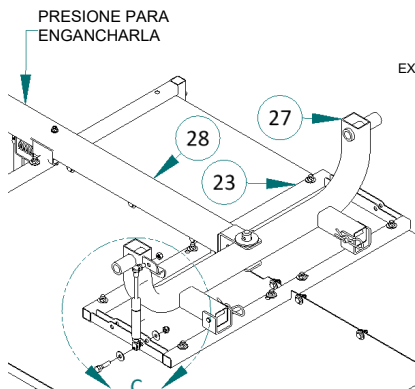
6

Alinee el marco del eje (elemento 27) con los agujeros del pivote del ensamblaje del marco inferior (elemento 23). Inserte el pasador de la bisagra atravesando cada soporte de pivote y asegure cada uno con una chaveta de horquilla.



7

Primero, alinee el extremo del barril del apoyo de elevación con el agujero de montaje del marco de la plataforma. Fije el extremo del barril con la tuerca M8 y las arandelas suministradas utilizando una llave delgada de 13 mm, una llave ajustable o unas pinzas de sujeción. Verifique que la costura del apoyo de elevación esté alineada como se indica. (Una sugerencia para ayudar a facilitar la fijación es ensamblar primero sin apretar, luego apretar el extremo de la barra, y luego el extremo del barril). En segundo lugar, alinear el extremo de la barra con el orificio de montaje del soporte con resorte de gas. Para ayudar a la alineación, eleve y baje la barra de remolque.



Opcional - Si está equipado



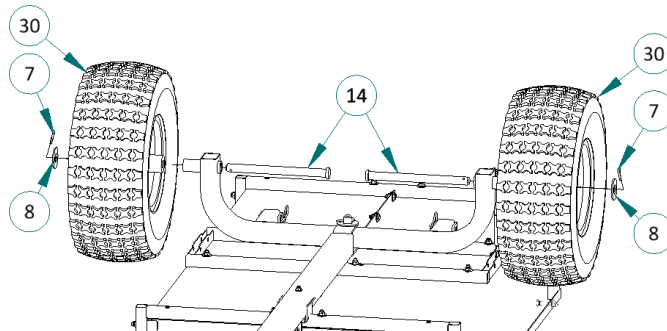
Instrucciones de montaje por pasos

Consejo clave: solo apriete a mano durante los pasos 1 al 9 incluida la instalación de los rieles primero.

Apriete todos los herrajes antes de instalar las ruedas.

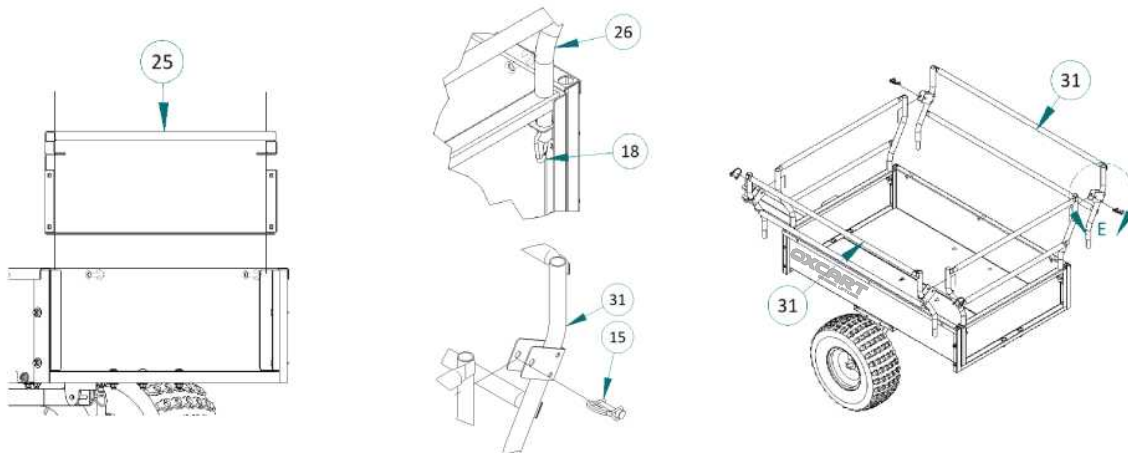
8

Introduzca los ejes a través de los bujes del eje. Sujete cada rueda con una arandela y una chaveta. Utilice las pinzas para doblar el extremo de las chavetas para asegurar la rueda. ***Puede suministrarse un espaciador o arandelas opcionales para aumentar el espacio entre la rueda y los paneles de la plataforma.***



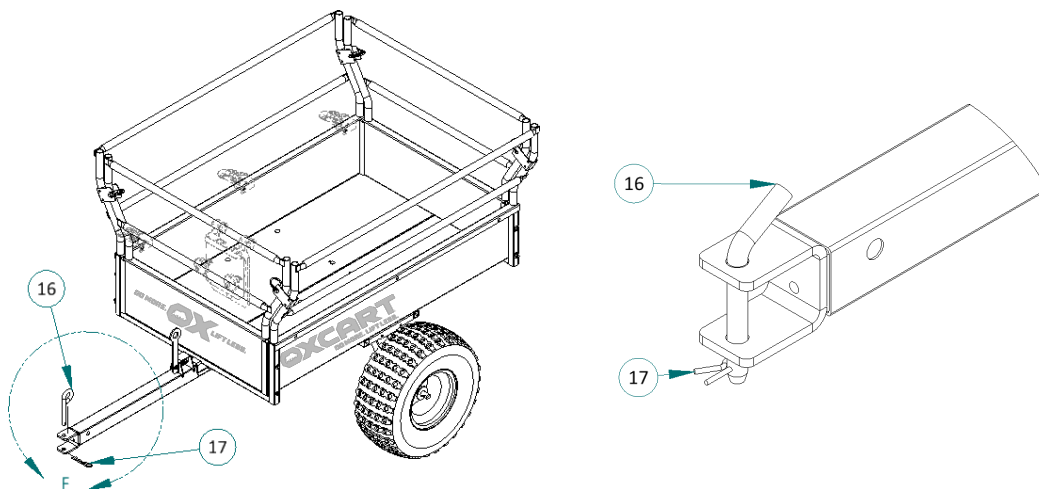
9

Primero coloque el panel posterior (elemento 25) en el soporte deslizante (elemento 22). Luego alinee los rieles (elemento 26 y 31) con los agujeros en la parte frontal/trasera y paneles laterales (elementos 25 y 20) y sujete con el hardware provisto.



10

Inserte la clavija de remolque y asegúrela con la chaveta del pasador.



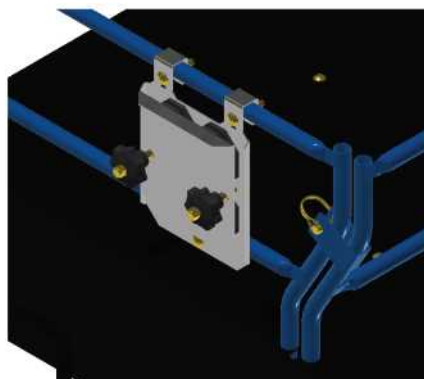
¡Eche un vistazo a nuestros fantásticos accesorios en OxCart.com y encuentre un vendedor minorista cerca de usted!



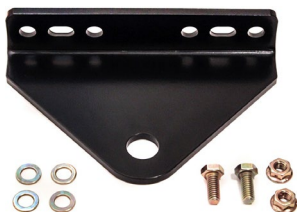
Accesorio portaherramientas de mango largo



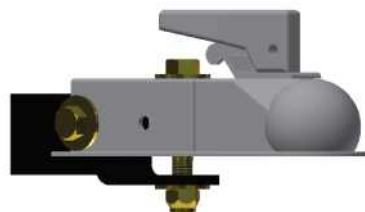
Accesorio sujetador de motosierra



OxCart universal
Kit de remolque de radio cero



Acoplador recto de 2 pulgadas por usuario



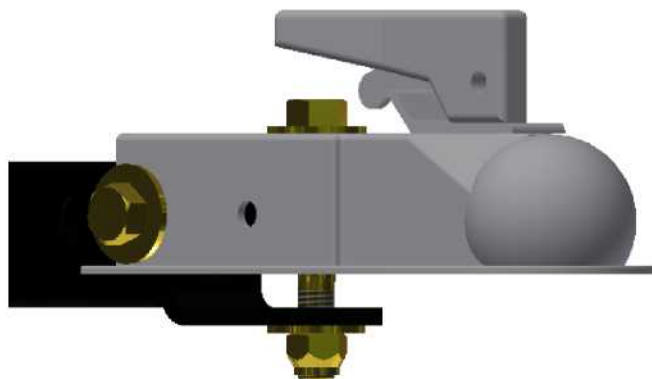
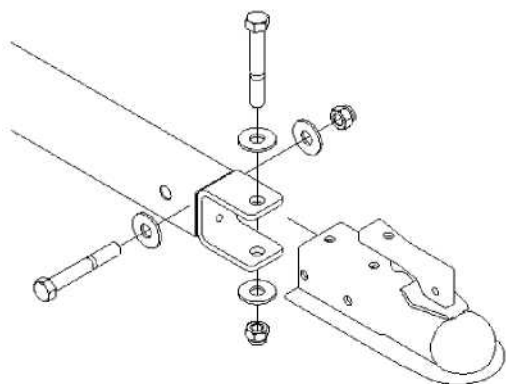
Asistencia de elevación hidráulica
GTM798307



¡HAGA MÁS y aumente el radio de giro! Actualizaciones “hágalo usted mismo”.

Instrucciones para instalar el acoplador recto de 2 pulgadas (acoplador recto no incluido):

- 1) Acoplador recomendado Curt NP 25153 (Agujero pre-perforado en la barra de remolque para este NP)
- 2) Adquiera el siguiente hardware en la ferretería local.
 - a) Cantidad: 2 pernos de 1/2 pulgada de diámetro x 3.5 pulgadas de grado 5
 - b) Cantidad: 4 - Arandelas de 1/2 pulgada
 - c) Cantidad: 2 - Tuercas Nyloc de 1/2 pulgada
- 3) Atornille el acoplador al extremo de la barra de remolque.



Instrucciones de funcionamiento

Antes de utilizar el carrito volcador:

- Lea y comprenda completamente el manual del operador del vehículo de remolque.
- No exceda la capacidad máxima de remolque del vehículo que figura en el manual del mismo.
- Lea todas las normas de seguridad que se encuentran en la página 2.

Cómo utilizar el carrito volcador:

- Remolque el carrito a baja velocidad al circular por terrenos irregulares y materiales de superficie impredecibles.
- No remolque el carrito con la base en posición elevada.
- Verifique y nunca exceda la capacidad de remolque de los vehículos. Las cargas pesadas pueden hacer que los frenos del vehículo de remolque fallen.
- Los carritos no están autorizados por el Departamento de Transporte (Department of Transportation, DOT) y no deben utilizarse en carreteras o autopistas públicas.
- La velocidad máxima de remolque NO debe exceder las 8 mph.
- No exceda la tasa de capacidad recomendada para el carrito de 1750 lb (340.0 kg).
- No llene en exceso la base del carrito, ya que el contenido se desplaza durante el transporte y podría perder estabilidad.
- No realice giros bruscos que provoquen el contacto entre las ruedas traseras del vehículo de remolque y la barra de remolque del carrito volcador. Se recomienda un remolque de bola de 2”.
- Mantenga una distancia de seguridad con respecto a colinas empinadas, agujeros y zanjas.

Cómo vaciar el carrito volcador - Función de vaciado trasero:

1. Asegúrese siempre de que la zona de descarga y el carrito volcador estén libres de obstáculos y de personal durante el proceso de descarga. Retire el portón trasero.
2. Para liberar el pestillo de la base, aplique presión constante hacia abajo en el borde superior de la base con una mano.
3. Mientras aplica presión hacia abajo en la base, mueva la manija del pestillo de la base hacia el vehículo de remolque hasta que el pestillo de la base se libere.
4. Una vez que el pestillo de la base quede liberado, utilice ambas manos para mantener el control mientras vacía lentamente el contenido de la base.

Instrucciones de funcionamiento

Cómo vaciar el carrito volcador - Función de vaciado lateral:

1. Asegúrese siempre de que la zona de descarga y el carrito volcador estén libres de obstáculos y de personal durante el proceso de descarga. Retire el portón trasero.
2. Oriente la manija del pestillo de la base hacia la misma dirección que la zona de descarga propuesta.
3. Libere el pestillo de la base aplicando presión hacia abajo en la base con una mano, mientras mueve la manija del pestillo de la base hacia el vehículo de remolque hasta que la base se libere de la barra de remolque.
4. Una vez que el pestillo de la base quede liberado, utilice ambas manos para mantener el control y gire la base hacia la zona de descarga.
5. Vacíe lentamente el contenido de la base.

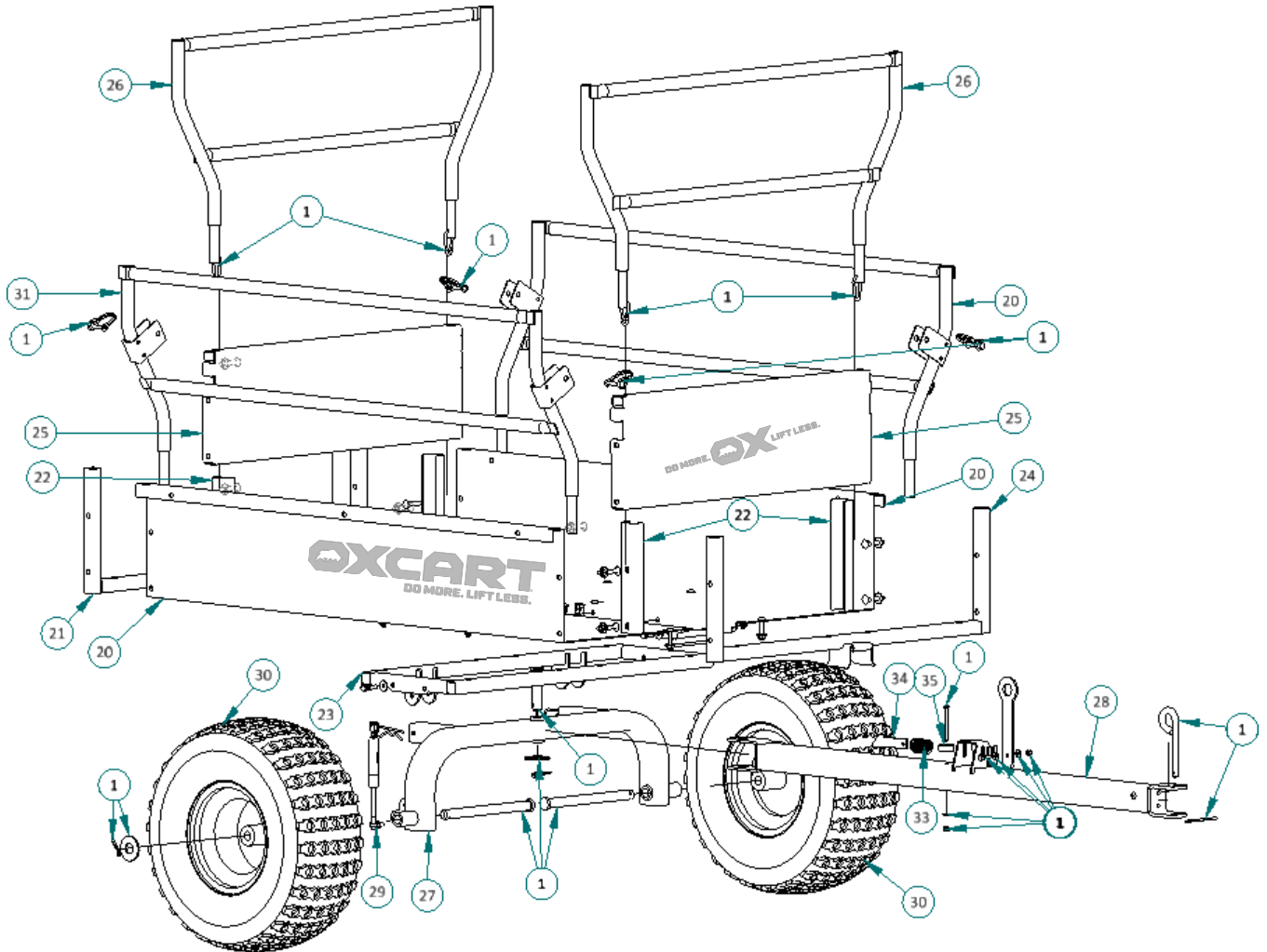
Pestillo de la base:

1. Circule con la base en posición cerrada. Asegure siempre la base al marco del carrito antes de moverlo.
2. Después de descargar el contenido de la base, inspeccione la zona debajo de la base y alrededor del marco del carrito y quite cualquier obstáculo.
3. Con las dos manos, gire la base para centrarla en el carrito.
4. Con las dos manos, sujete el borde superior de la base y con una fuerza constante hacia abajo, empújela hasta que se enganche a la barra de remolque.

Mantenimiento:

- Revise y lubrique los cubos de las ruedas según sea necesario. Los engrasadores se encuentran en cada cubo de rueda.
- Si el óxido es evidente, lije ligeramente y retoque con pintura de esmalte.
- Revise todas las soldaduras. Si se encuentra una soldadura agrietada, no utilice el carrito hasta que el daño haya sido reparado por personal calificado.
- Revise y apriete los pernos sueltos.
- Revise regularmente la presión de los neumáticos. El inflado adecuado prolonga la vida útil de los neumáticos. Consulte la recomendación de inflado del fabricante en el lateral del neumático. El PSI recomendado es de 22 lb a 28 lb.

Piezas de reparación

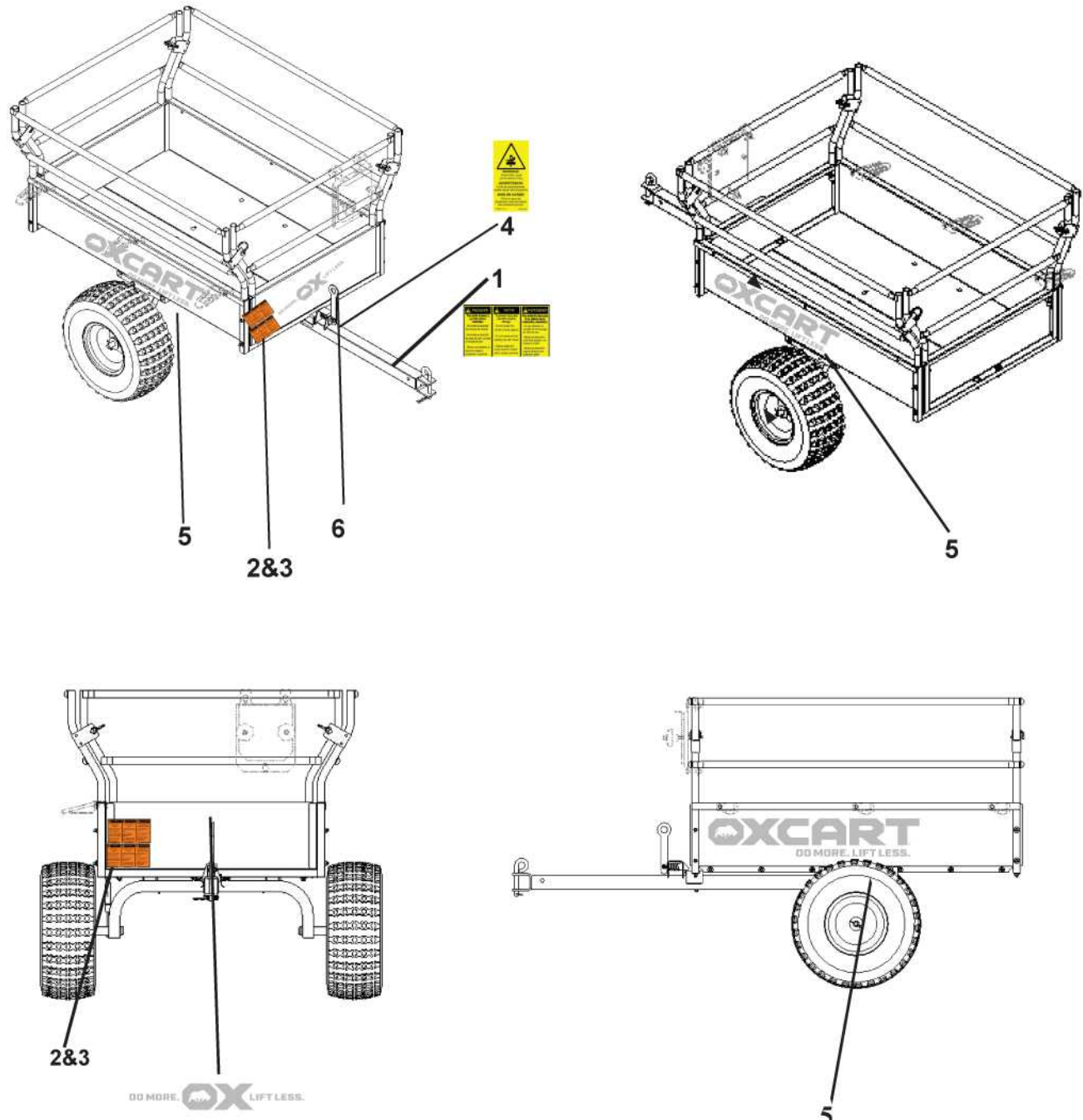


ARTÍCULO	NÚMERO DE PIEZA	DESCRIPCIÓN
20	GTM4002	Panel de plataforma lateral
21	GTM4004	Ensamble de portón para el marco en forma de U
22	GTM4010	Soporte deslizante
23	GTM4005	Ensamble de marco inferior
24	GTM4007	Ensamble de marco en forma de U con soporte
25	GTM4003	Panel frontal/trasero
26	GTM4025	Ensamble de riel frontal/trasero
27	GTM4040	Ensamble de soporte de tubo del eje
28	GTM4041	Ensamble de barra de remolque

ARTÍCULO	NÚMERO DE PIEZA	DESCRIPCIÓN
29	GTM798307	Puntal de asistencia de elevación hidráulica (*Opcional*)
30	GTM4047	Ensamblaje de la rueda
31	GTM4020	Ensamblaje de riel lateral
32	GTM2052	Pestillo de la manija
33	GTM2045	Resorte, pestillo
34	GTM2051	Pestillo
35	GTM2071	Paragolpes de la base
1	GTM4060	Paquete de hardware

Para pedir piezas de repuesto, póngase en contacto con nosotros en info@oxcart.com o llame al 844-269-2278

Diagrama de la placa de seguridad y advertencia



ARTÍCULO	NÚMERO DE PIEZA	DESCRIPCIÓN	CANTIDAD
1	P2000-123	PRECAUCIÓN: Advertencia de remolque	1
2	P2000-456	ADVERTENCIA: Advertencia de la base	1
3	P2000-789	ADVERTENCIA: Instrucciones de volcado	1
4	P2000-101112	ADVERTENCIA: Advertencia de pellizco	1
5	P2000-9	CALCOMANÍA - OxCart, lado izquierdo y derecho	2
6	P2000-OC	CALCOMANÍA - OxCart, parte delantera	1

AVISO
Sustituya los carteles faltantes o
dañados llamando al
1-844-269-2278

Garantía de un año de OxCart

Durante UN AÑO a partir de la fecha de venta, este producto está garantizado contra defectos de material o mano de obra cuando se utiliza y se mantiene de acuerdo con todas las instrucciones proporcionadas.

Esta garantía no cubre los neumáticos, las ruedas o la pérdida de pintura, que son piezas desechables o acabados que pueden desgastarse por el uso normal dentro del periodo de garantía.

Esta garantía no se aplica a un producto dañado o alterado por mal uso, abuso, corrosión, accidente, modificación o manipulación indebida.

Esta garantía queda anulada si este producto se utiliza para prestar servicios comerciales o si se utiliza como equipo alquilado.

Con la PRUEBA DE VENTA, una pieza defectuosa se sustituirá de forma gratuita.

Las disposiciones de la garantía de este carrito se gestionan a través del vendedor minorista o de OxCart. Para registrar su carrito para la garantía, toda la información a continuación debe estar completa y enviarse por correo con una copia de su recibo de compra a la dirección a continuación dentro de los treinta (30) días posteriores a la compra.

-----Corte sobre la línea y envíe por correo a la dirección a continuación-----

Tómese un momento para completar su registro de garantía, incluya una copia de su recibo de compra y envíe por correo a:

OxCart Products, P.O. Box 782167, Wichita, KS 67278

Nombre: _____

Correo electrónico: _____ **Dirección:** _____

Ciudad: _____ **Estado:** _____ **Código postal:** _____ **Teléfono (____)** _____

Fecha de compra: _____ **Número de modelo:** _____ **Nombre de minorista:** _____

¡Muchas gracias por elegirnos!

O envíe por correo electrónico una copia de su recibo de compra y la información anterior a warranty@oxcart.com. También puede registrar su garantía en oxcart.com.