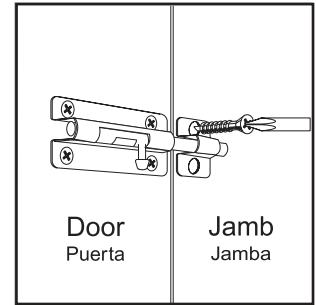
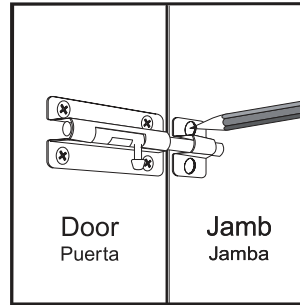
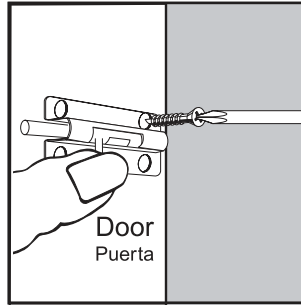
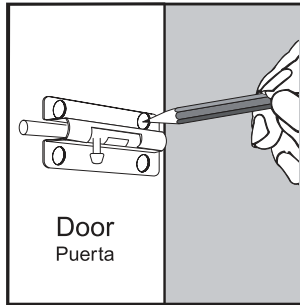




Barrel Bolt

Perno Cilíndrico



English

Ideal for securing doors, cabinets and gates. Can be used in right-handed or left-handed applications.

Instructions:

1. Place bolt in desired location and mark screw holes.
2. Drill $\frac{3}{32}$ in pilot holes.
3. Install and tighten screws.
4. Position strike opposite bolt on jamb and mark screw holes.
5. Drill $\frac{3}{32}$ in pilot holes.
6. Install and tighten screws.

Español

Ideal para asegurar puertas, gabinetes y portones. Puede utilizarse para abertura hacia la derecha o hacia la izquierda.

Instrucciones:

1. Coloque el perno en la ubicación deseada y marque los orificios para los tornillos.
2. Perfore orificios guía de $\frac{3}{32}$ in (2.4 mm).
3. Instale y ajuste los tornillos.
4. Coloque el contrafrente en la jamba del lado contrario al perno y marque los orificios para los tornillos.
5. Perfore orificios guía de $\frac{3}{32}$ in (2.4 mm).
6. Instale y sujete los tornillos.

Warning: This product contains chemicals known to the State of California to cause cancer and birth defects or other reproductive harm.

MADE IN CHINA
HECHO EN CHINA

Distributed by
Home Depot U.S.A., Inc.
2455 Paces Ferry Rd., N.W.
Atlanta, GA 30339



Wear Safety Goggles
Utilice Gafas Protectoras