

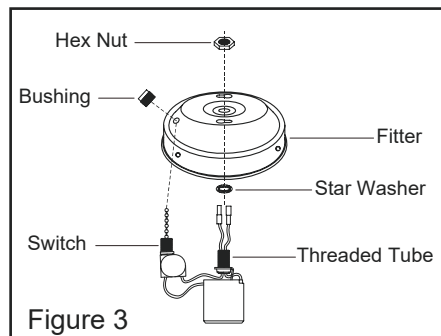
CEILING FAN LIGHT KIT INSTALLATION AND SAFETY INSTRUCTIONS



REPLACE FITTER INSTALLATION

1. If you want to replace the fitter for the fan light kit, please loosen the hex nut and bushing to release the fitter (See figure 3).
2. When re-installing, please place the fitter, star washer over the threaded tube, then tighten with hex nut. Take the switch through the side hole of the fitter then tighten with the bushing.

NOTE: For the white and brushed nickel finish fitters, please use the brushed nickel finish hardware; For the oil rubbed bronze fitter, please use the antique brass finish hardware.



TROUBLESHOOTING

If light kit does not work, turn off electricity and lower either canopy or decorative housing on your ceiling fan to make sure the blue wire is connected to black household wire.

Please refer to electrical section on ceiling fan instruction manual.



Questions, problems, missing parts?
Please call at toll free 1-888-722-5089
Monday - Friday 9:00 a.m. - 5:00 p.m. CST
Or mail: 507 Lindgren Ln, Belvidere, IL 61008, USA
East-West Commerce Co., Inc. / Elite
All rights reserved. Made in China

GENERAL

To ensure a successful installation be sure to read these instructions and review the diagrams thoroughly before beginning. Follow the instructions that are applicable for your light kit.

Ceiling fan light kits are only meant to be used with ceiling fans. Do not install as a light fixture.

Review the installation instructions supplied with your fan. Make sure that your fan has been wired properly into the ceiling to allow use with light kit.

All electrical connections must be in accordance with local codes, ordinances, and national electric codes. If you are unfamiliar with methods of installing electrical wiring, secure the services of a qualified electrician.

Caution – Risk of electrical shock. Before starting installation, disconnect the power by turning off the circuit breaker or removing the fuse at the fuse box. Turning the power off using the fan switch is not sufficient to avoid electrical

PARTS

- 1-glass shade
- 1-fitter with socket assembled
- 1-LED bulb
- 1-plastic bag containing:
 - 4 shade screws (1 for spare)
 - 3 wire connectors
 - pull chain
 - lock washer
 - screw nut

OVERVIEW

There are 2 different types of installations described below. Please read each one carefully to determine the best method for installing your light kit.

Key Hole Installation

The key hole refers to slots in the light kit adapter in which screws mounted to the bottom of the switch housing are inserted into these holes (See figures 1).

The adapter is then turned, locking the screws, and the screws are tightened. Please refer to the Installation Instructions titled Key Hole Installation.

Universal Installation – Center Nipple Attachment

The universal installation usually works on all fans. This method uses the switch housing cap on the fan and an outer threaded tube to mount the light kit (See figure 2). Please refer to the Installation Instructions titled Universal Installation.

TOOLS REQUIRED

Screwdriver and Pliers.

KEY HOLE INSTALLATION

1. Remove the switch housing cover from the fan by unscrewing the screws (See figure 4). You may keep this cover for future use.
2. Replace the two screws but thread only halfway into the switch housing.
3. Locate two single wires in the switch housing, white (gray on some models) and blue (red on some models) labeled "for light".
4. Connect these wires to the light kit wires using the wire nuts already attached (See figure 1). White (gray) to white and blue (red) to black.
5. NOTE: For French Canadian specs, please use the plug system (See figure 5). If using with a UL spec fan, please cut off plugs, and wire with wire nuts provided with the fan.
6. Carefully push all wires back into switch housing of fan. Attach the light kit by aligning its keyhole slots with the two screws previously threaded halfway into the switch housing (See figure 1). Push up so the screws go through the light kit's keyhole slots and twist so that the screws engage into the smaller end of the slots. Tighten the screws securely to prevent light kit from vibrating loose.
7. Proceed to "Shade Installation".

UNIVERSAL INSTALLATION - Center Nipple Attachment

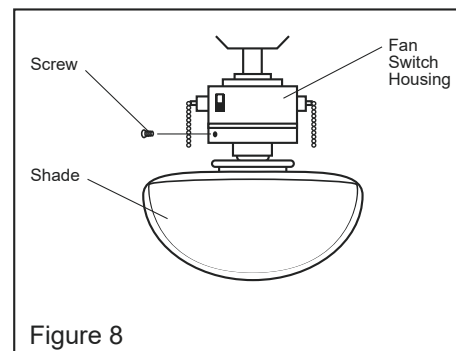
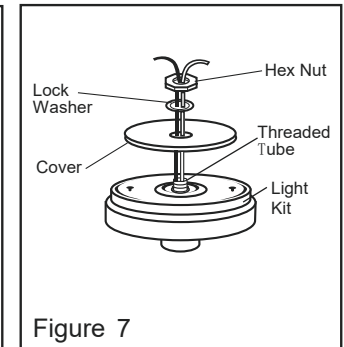
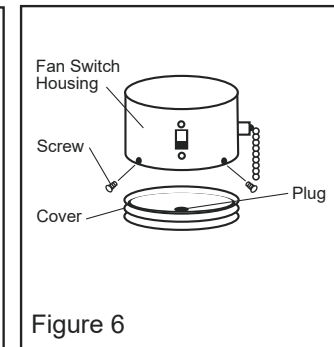
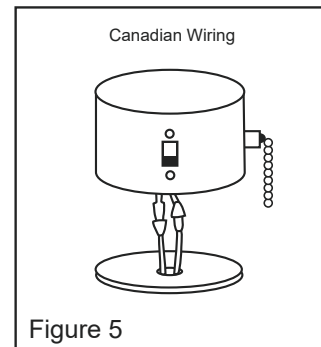
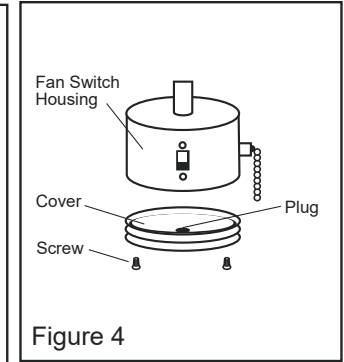
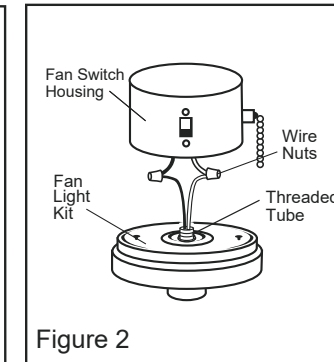
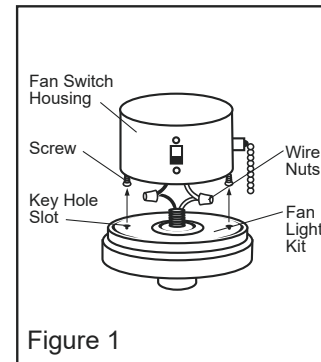
1. Remove the switch housing cover from the fan by unscrewing the bottom mount screws (figure 4) or the side mount screws (figure 6).
2. Remove the plug (figure 6) from the center of this cover by unscrewing or pushing out. You may discard the plug.
3. Attach the cover to the light kit threaded tube by first feeding the light kit wires (black and white) through the hole in the cover and then screwing the cover onto the threaded tube (See figure 7). Be sure it is tight enough to prevent the light kit from vibrating loose.
4. Place the lock washer and hex nut over the light kit wires onto the threaded tube, and tighten the screw nut. (See figure 7).
5. Locate two single wires in switch housing, white (gray on some models) and blue (red on some models) labeled "for light".
6. Connect these wires to the light kit wires using the wire nuts already attached (See figure 2). White (gray) to white and blue (red) to black.
7. NOTE: For French Canadian specs, please use the plug system (See figure 5). If using with a UL spec fan, please cut off plugs, and wire with wire nuts provided with fan.
8. Carefully push all wires back into the fan's switch housing. Replace the cover with the screws removed in step 1.
9. Proceed to "Shade Installation".

SHADE INSTALLATION

NOTE: Turn off power at circuit box to avoid possible electric shock.

For single shade models as seen in figure 8.

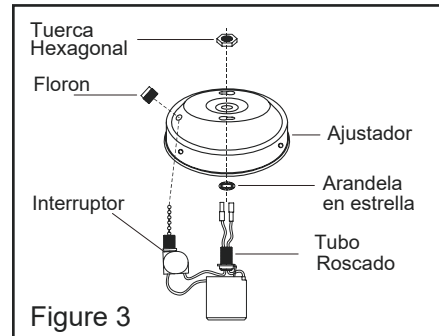
Install light bulb included. Do not over tighten. Use 9 watt LED maximum medium base light bulb. Attach shade to light kit shade holders by finger tightening three thumb screws. To avoid breakage, do not over tighten. Restore electrical power. Installation is complete.



INSTALACIÓN DE AJUSTADOR DE REEMPLAZO

1. Si desea reemplazar el ajustador del juego de luces para ventilador, afloje la tuerca hexagonal y el cojinete para liberar el ajustador. (Vea la figura 3)
2. Durante la reinstalación, coloque el ajustador, la arandela en estrella sobre el tubo roscado, luego ajuste con la tuerca hexagonal. Pase el interruptor a través del agujero lateral del ajustador y luego ajuste con el cojinete.

NOTA: Para los ajustador con acabado color blanco y níquel, use la tornillería con acabado color níquel; para el ajustador con acabado color bronce con pátina al aceite, use la tornillería con acabado latón estilo antiguo.



GUÍA PARA SOLUCIONAR PROBLEMAS

Si el juego de luces no funciona, apague el suministro eléctrico y baje el dosel o el alojamiento decorativo del ventilador de techo para asegurarse de que el cable azul esté conectado al cable negro de la casa. Consulte la sección de electricidad en el manual de instrucciones del ventilador de techo.



Questions, problems, missing parts?
Please call at toll free 1-888-722-5089
Monday - Friday 9:00 a.m. - 5:00 p.m. CST
Or mail: 507 Lindgren Ln, Belvidere, IL 61008, USA
East-West Commerce Co., Inc. / Elite
All rights reserved. Made in China

JUEGO DE LUCES PARA VENTILADOR DE TECHO INSTRUCCIONES DE INSTALACIÓN Y SEGURIDAD

CONSIDERACIONES GENERALES

Para asegurarse de que la instalación sea correcta, asegúrese de leer estas instrucciones y de consultar detenidamente los diagramas antes de comenzar. Siga las instrucciones correspondientes para su juego de luces.

Los juegos de luces para ventiladores de techo deben usarse solamente con ventiladores de techo. No deben instalarse como artefactos luminosos.

Lea las instrucciones de instalación incluidas con su ventilador.

Asegúrese de que el cableado de su ventilador haya sido correctamente instalado en el techo para permitir el uso de un juego de luces.

Todas las conexiones eléctricas deben cumplir con los códigos y las ordenanzas locales, y con los códigos eléctricos nacionales. Si usted no tiene experiencia con los métodos para instalar cableado eléctrico, solicite los servicios de un electricista certificado.

Advertencia – Riesgo de descarga eléctrica Antes de comenzar la instalación, desconecte el suministro eléctrico, apagando el cortacircuito o quitando el fusible. Apagando el suministro eléctrico usando el interruptor del ventilador no es suficiente para evitar descargas eléctricas.

PIEZAS

- 1 pieza de vidrio o pantalla
- 1 encastre con portalámparas armado
- 1 bombilla LED
- 1 bolsa plástica que incluye:
 - 4 tornillos para pantalla (1 Piezas)
 - 3 conector de cables
 - cadenilla de tiro
 - arandela de presión
 - tuerca rosca

DESCRIPCIÓN GENERAL

A continuación, se describen tres tipos distintos de instalaciones. Por favor lea cada una detenidamente para determinar el método óptimo para instalar su juego de luces.

Instalación de bocallaves

Bocallaves son las ranuras en el adaptador del juego de luces en las que se insertan los tornillos montados en la parte inferior del alojamiento del interruptor (Vea las figuras 1). Luego, se gira el adaptador para trabar los tornillos y se ajustan los tornillos. Consulte las Instrucciones de instalación tituladas Instalación de bocallaves.

Instalación Universal – Fijación del niple central

La instalación universal generalmente es aplicable a todos los ventiladores. Este método usa la tapa del alojamiento del interruptor del ventilador y un tubo roscado exterior para montar el juego de luces (Vea la figura 2). Consulte las Instrucciones de instalaciones titulada Instalación Universal.

HERRAMIENTAS NECESARIAS

Destornillador y pinzas.

INSTALACIÓN DE BOCALLAVES

1. Quite la tapa del alojamiento del interruptor del ventilador aflojando los tornillos (Vea la figura 4). Puede guardar esta tapa para usarla en el futuro.
2. Vuelva a atornillar los tornillos pero sólo hasta la mitad.
3. Ubique dos cables de un solo hilo en el alojamiento del interruptor, blanco (gris en algunos modelos) y azul (rojo en algunos modelos) rotulados “para luz”.
4. Conecte estos cables al juego de luces usando los conectores de cable (Vea la figura 1). Blanco (gris) a blanco y azul (rojo) a negro.
5. NOTA: Para las especificaciones canadienses, por favor use el sistema de enchufe (Vea la figura 5). Si está usando un ventilador con especificación UL, por favor corte los enchufes y haga el cableado usando conectores de cable incluidos con el ventilador
6. Meta cuidadosamente todos los cables nuevamente dentro del alojamiento del ventilador. Instale el juego de luces alineando las ranuras de bocallave con los dos tonillos anteriormente atornillados sólo hasta la mitad en el alojamiento del interruptor (Consulte la figura 1) Empuje de manera que los tornillos pasen a través de las ranuras de las bocallaves y gire de manera que se fijen en el extremo más angosto de las ranuras. Apriete de manera segura los tornillos para evitar que se suelte el juego de luces a causa de las vibraciones.
7. Vaya a “Instalación de las pantallas”.

INSTALACIÓN UNIVERSAL – Fijación del niple central

1. Quite del ventilador la tapa del alojamiento del interruptor destornillando los tornillos de montaje inferiores (figura 4) o los tornillos de montaje laterales (figura 6).
2. Destornillando o empujándolo hacia afuera, saque el enchufe (figura 6) del centro de esta cubierta. Puede descartar el enchufe.
3. Fije la cubierta al adaptador del juego de luces metiendo primero los cables del juego de luces (blanco y negro) a través del agujero en la cubierta; atornille luego la cubierta en el adaptador (Vea la figura 7). Asegúrese de que esté suficientemente apretado para evitar que se suelte el juego de luces debido a las vibraciones.
4. Coloque una arandela de presión y una tuerca roscada sobre los cables del juego de luces y el niple central, y apriete la tuerca roscada. (Vea la figura 7).
5. Ubique dos cables de un solo hilo en el alojamiento del interruptor, blanco (gris en algunos modelos) y azul (rojo en algunos modelos) rotulados “para luz”.
6. Conecte estos cables al juego de luces usando los conectores de cable (Vea la figura 2). Blanco (gris) a blanco y azul (rojo) a negro.
7. NOTA: Para las especificaciones canadienses, por favor use el sistema de enchufe (Vea la figura 5). Si está usando un ventilador con especificación UL, por favor corte los enchufes y haga el cableado usando conectores de cable.
8. Meta con cuidado todos los cables dentro del alojamiento del interruptor del ventilador. Vuelva a colocar la tapa del alojamiento del interruptor con los tornillos que se quitó en el paso 1.
9. Vaya a “Instalación de las pantallas”.

INSTALACIÓN DE LAS PANTALLAS

NOTA: Desconecte el suministro eléctrico en la caja de fusibles para evitar la posibilidad de descarga eléctrica.

Para modelos con una sola pantalla como lo ilustra la figura 8.

Instale la lámpara incluidas. No la apriete demasiado. Usa lampa ras tipo 9W A19 LED base estandar. Fije la pantalla a los soportes para pantallas del juego de luces apretando a mano tres tornillo de pantalla. Para evitar roturas, no apriete demasiado. Conecte el suministro eléctrico. La instalación ha sido completada.

