

Use 65° angle for best mounting results.

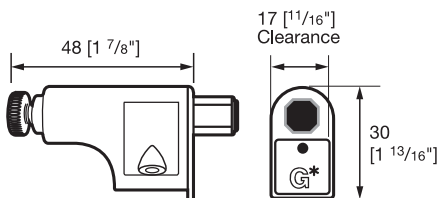
Utilice un ángulo de 65° para obtener los mejores resultados de instalación.

Mounting

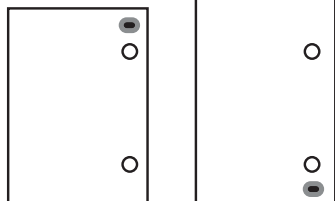
EZ Close™ mounts easily in the corner of the cabinet on the side where the hinge is located. Pilot drill 2.3mm Ø [3/32"], 1/4" deep only, for a #6 x 3/4" pan head screw.

Instalación

EZ Close™ se instala fácilmente en la esquina del gabinete en el lado donde se encuentra la bisagra. Taladre un agujero piloto de 2,3 mm Ø [3/32"] de tan solo 0,6 cm de profundidad para instalar un tornillo de cabeza alomada #6 x 3/4".



- EZ Close™
- Hinges
- Bisagras

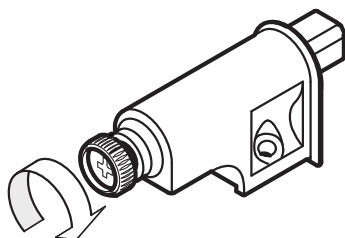


Number per door

Use one EZ Close™ for most applications. For heavier doors use two or more. Trial mount recommended.

Cantidad por puerta

Utilice un EZ Close™ para la mayoría de las aplicaciones. Para puertas más pesadas, use dos o más. Se recomienda hacer una instalación de prueba.

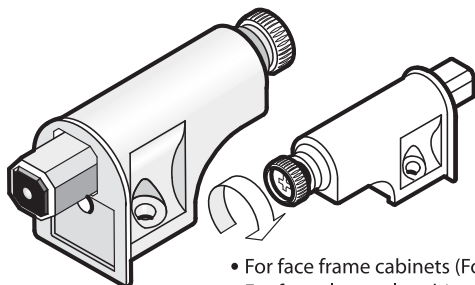


Adjustment

Turn adjustment screw to move damper in and out. Adjust in for heavier doors or out for light doors.

Ajuste

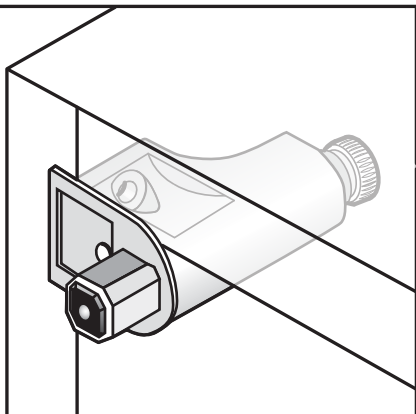
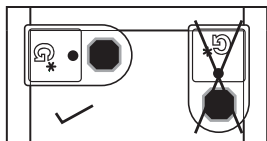
Gire el tornillo de ajuste para mover el amortiguador hacia adentro y hacia afuera. Ajústelo más hacia adentro para puertas más pesadas y más hacia afuera para puertas más livianas.



- For face frame cabinets (For any door overlay)
- For frameless style cabinets (Full overlay)
- Non-handed
- Sleek design
- Para gabinetes con marco delantero (Para cualquier tipo de cobertura)
- Para gabinetes sin marco delantero (cobertura completa)
- Para instalación en cualquier lado
- Diseño elegante

EZ Close™ from Liberty Hardware is an independent Soft-close adapter that can be used universally in any cabinet construction.

EZ Close™ de Liberty Hardware es un adaptador de cerrado suave que puede ser utilizado de manera universal en cualquier tipo de gabinete.



! WARNING - CHOKING HAZARD - Small parts.
Not a toy.
Keep out of reach of children.

! ADVERTENCIA - PELIGRO DE ATRAGANTAMIENTO - Piezas pequeñas.
No es un juguete.
Mantenga este producto fuera del alcance de los niños.



Liberty Hardware
Manufacturing Corporation
140 Business Park Drive
Winston-Salem, NC 27107
www.libertyhardware.com
©2012 LHMC, A Masco Company
Made in - Hecho en China