

# KINGSLEY PARK™

A STEP2 COMPANY

## Atherton Grand Mail Post™



*Assembly Instructions*

*Instructions de montage | Instrucciones de montaje*

Welcome to the Family  
**Kingsley Park™**

Whether you're creating your dream backyard space or adding a timeless spin on your favorite outdoor places, Kingsley Park™ is designed with your eye in mind. We invite you to mix and match our classic looks to create exactly what you're envisioning.

This item is the first step on your journey to making your complete outdoor vision a reality. Welcome to the Kingsley Park™ family. Pull up a chair and stay a while  
- We're glad you're here.

Bienvenue dans la famille  
**Kingsley Park™**

Kingsley Park™ est conçu pour vous, que vous vouliez créer l'espace de jardin de vos rêves ou que vous ajoutiez une touche intemporelle à vos extérieurs préférés. Nous vous invitons à réagencer nos looks classiques afin de créer exactement ce que vous imaginez.

Cet article marque la première étape de votre voyage et vous permettra de concrétiser complètement la vision que vous avez de votre extérieur. Bienvenue dans la famille Kingsley Park™. Asseyez-vous afin de vous poser un peu. C'est un plaisir de vous avoir à nos côtés.

Bienvenidos a la familia  
**Kingsley Park™**

Ya sea que esté creando el espacio de sus sueños en el patio trasero o dando un giro atemporal a sus lugares favoritos al aire libre, Kingsley Park™ está diseñado teniendo en cuenta su perspectiva. Le invitamos a mezclar y combinar nuestros diseños clásicos para crear exactamente lo que tenga en mente.

Este elemento es el primer paso de su viaje para hacer realidad su visión al completo de la vida al aire libre. Bienvenidos a la familia Kingsley Park™. Tome una silla y quédese un rato, nos alegra que esté aquí.

Give the address you call home a look that stands out

Donnez à l'adresse que vous appelez chez vous un look qui se démarque

Dale a la dirección a la que llamas hogar una apariencia que se destaque

Complete the look with a hand crafted  
**Custom Address Plate**

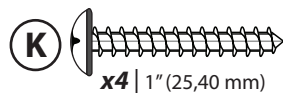
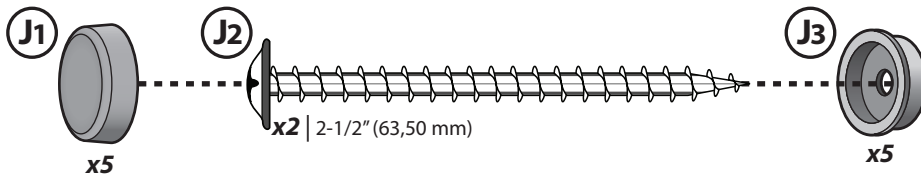
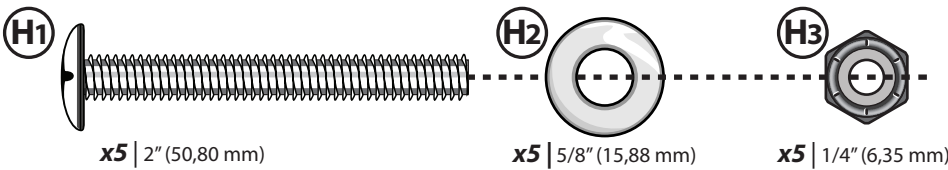
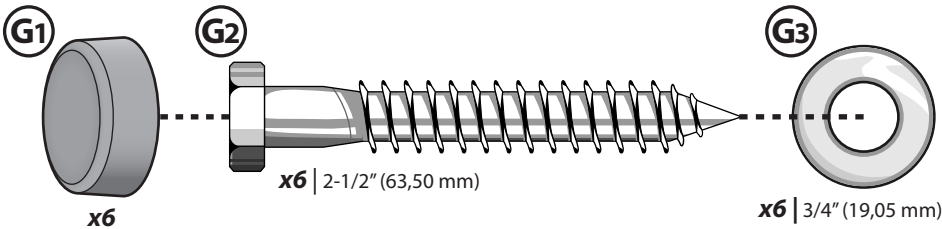
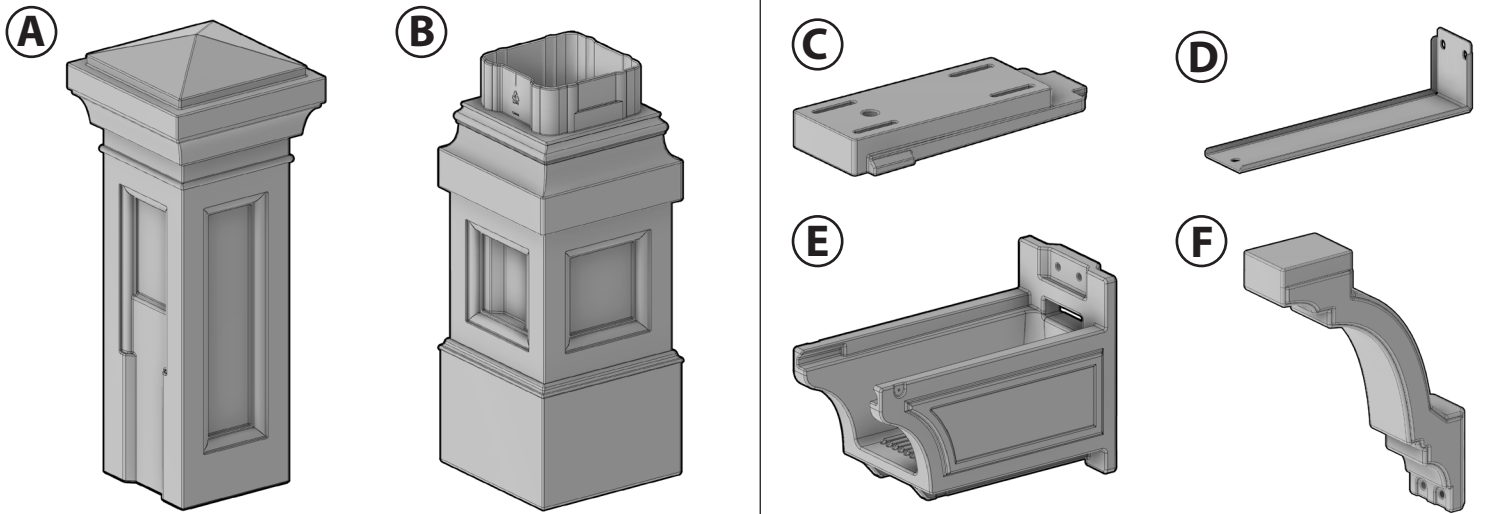
Complétez le look avec une fabrication artisanale  
**Plaque d'adresse personnalisée**

Completa el look con una artesanía  
**Placa de dirección personalizada**

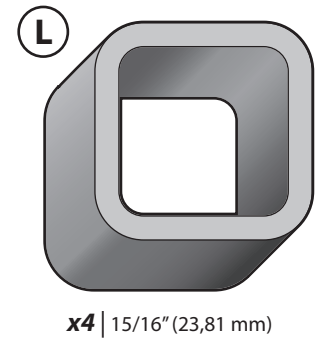


[KingsleyPark.com/addressplaques](http://KingsleyPark.com/addressplaques)

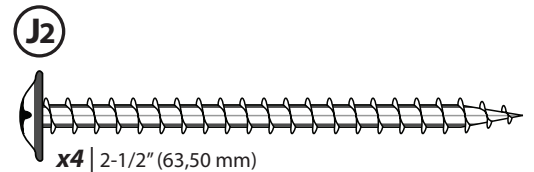
# Parts / Les Pièces / Pareds



**OPTIONAL:** For secondary mailbox mounting option.  
**OPTIONNEL:** Pour l'option de montage de boîte aux lettres secondaire.  
**OPCIONAL:** Para la opción de montaje del buzón secundario.



x4 | 15/16" (23,81 mm)



x4 | 2-1/2" (63,50 mm)

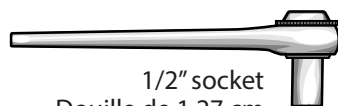
## REQUIRED (Not Included) / REQUIS (Non inclus) / NECESARIO (No incluido)



4" x 4" post cut to 64-66 inches in length.

Un poteau standard de 10 cm x 10 cm d'une longueur de 162,56 - 167,64 cm.

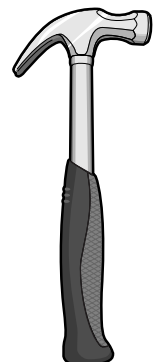
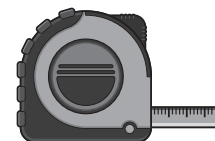
Poste corriente de 10 cm x 10 cm cortado a un largo de 162,56 - 167,64 cm.



1/2" socket  
Douille de 1,27 cm  
Casquillo de 1,27 cm



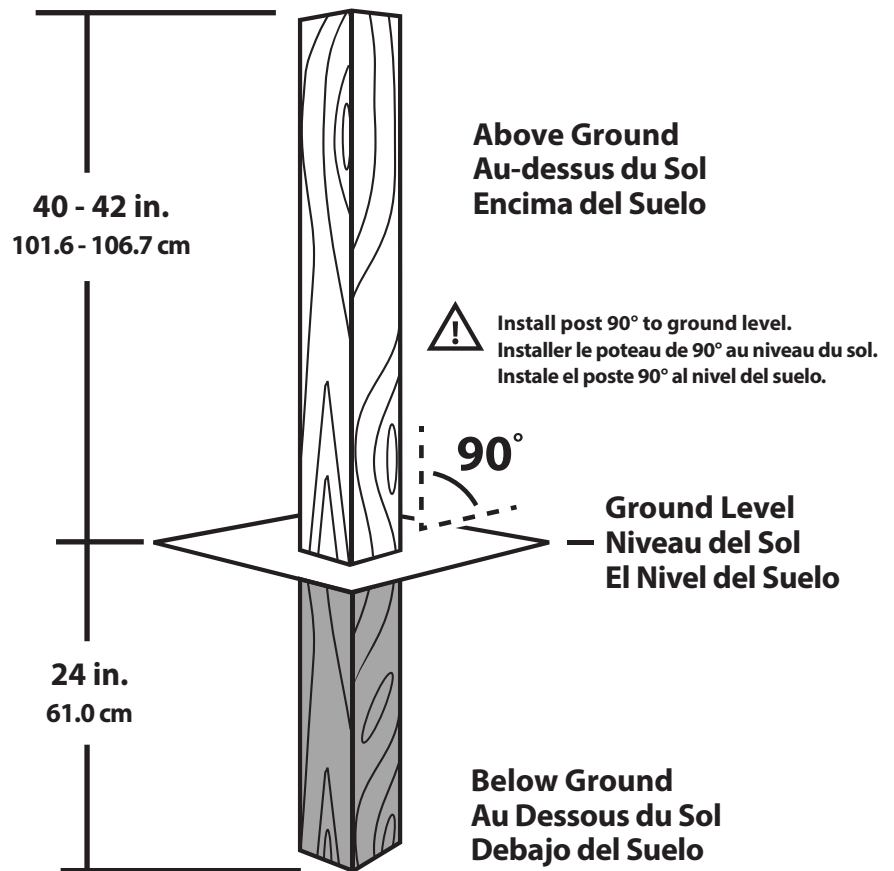
1/4" drill bit  
Foret de 6,35 mm  
broca de 6,35 mm



**Post Installation Diagram**  
(post not included)

**Poster le Diagramme  
d'Installation**  
(le poteau non-inclus)

**Anuncio Esquema de  
Instalación**  
(poste no incluido)



**USING EXISTING POST:**

Check that post is straight and firmly secured in ground.

Post must be between 40-42in. (101.6 - 106.7 cm) from ground.

- If post is higher than 42 in. (106.7 cm), measure from ground and cut post to proper height of 40 -42 in. (101.6 - 106.7 cm).
- If post is shorter, post extender brackets (sold separately) can be used to extend post.



**UTILISATION DE LA PUBLICATION EXISTANTE:**

Vérifiez que le poteau est droit et solidement fixé au sol.

Le message doit être compris entre 101,6 - 106,7 cm (40 et 42 pouces) du sol.

- Si le poteau est plus haut que 106,7 cm (42 pounces), mesurez à partir du sol et coupez le poteau à la portée 101,6 - 106,7 cm (40 et 42 pouces).
- Si le poteau est plus court, des supports d'extension de poteau (vendus séparément) peuvent être utilisés pour étendre le poteau.



**USAR PUBLICACIÓN EXISTENTE:**

Verifique que el poste esté recto y firmemente asegurado en el suelo.

La publicación debe estar entre 101,6 - 106,7 cm (40 y 42 pulgadas) desde el suelo.

- Si el poste mide más de 106,7 cm (42 pulgadas), mida desde el suelo y corte el poste al alcance 101,6 - 106,7 cm (40 y 42 pulgadas).
- Si el poste es más corto, se pueden usar soportes de extensión del poste (se venden por separado) para extender el poste.

Measure mailbox to ensure a height of 41 - 45 inches (104.14 - 114.3 cm) from road surface to inside of shelf and is set back 6 - 8 Inches from the front face of the road edge to the mailbox door. Adjust your wood post accordingly to meet these requirement before bolting down mailbox.

Mesurez la hauteur de la boîte aux lettres de sorte qu'il y ait de 104,14 à 114,3 cm entre la surface de la route et l'intérieur de la plateforme et la porte de la boîte aux lettres doit se situer à une 15 à 20 cm du bord de la route. Ajustez votre poteau de bois en conséquence afin de satisfaire aux exigences avant de visser la boîte aux lettres.

Mida el buzón para asegurar una altura de 104,14 a 114,3 cm (41 a 45 pulgadas) desde la superficie de la carretera al interior de la plataforma y se colocan de 15 a 20 cm (6 a 8 pulgadas) hacia atrás desde la parte frontal de la acera o del borde de la carretera a la puerta del buzón. Ajuste el poste de madera en conformidad con los requisitos antes de atornillar el buzón.



Place Part 'A' & 'B' over post and temporarily hold part 'E' in place to check these measurements.



Placez les parties 'A' et 'B' sur le poteau et maintenez temporairement la partie 'E' en place pour vérifier ces mesures.



Coloque las partes 'A' y 'B' sobre el poste y sostenga temporalmente la parte 'E' en su lugar para verificar estas medidas.

Inside of shelf  
Intérieur de la plateforme  
Interior de la plataforma

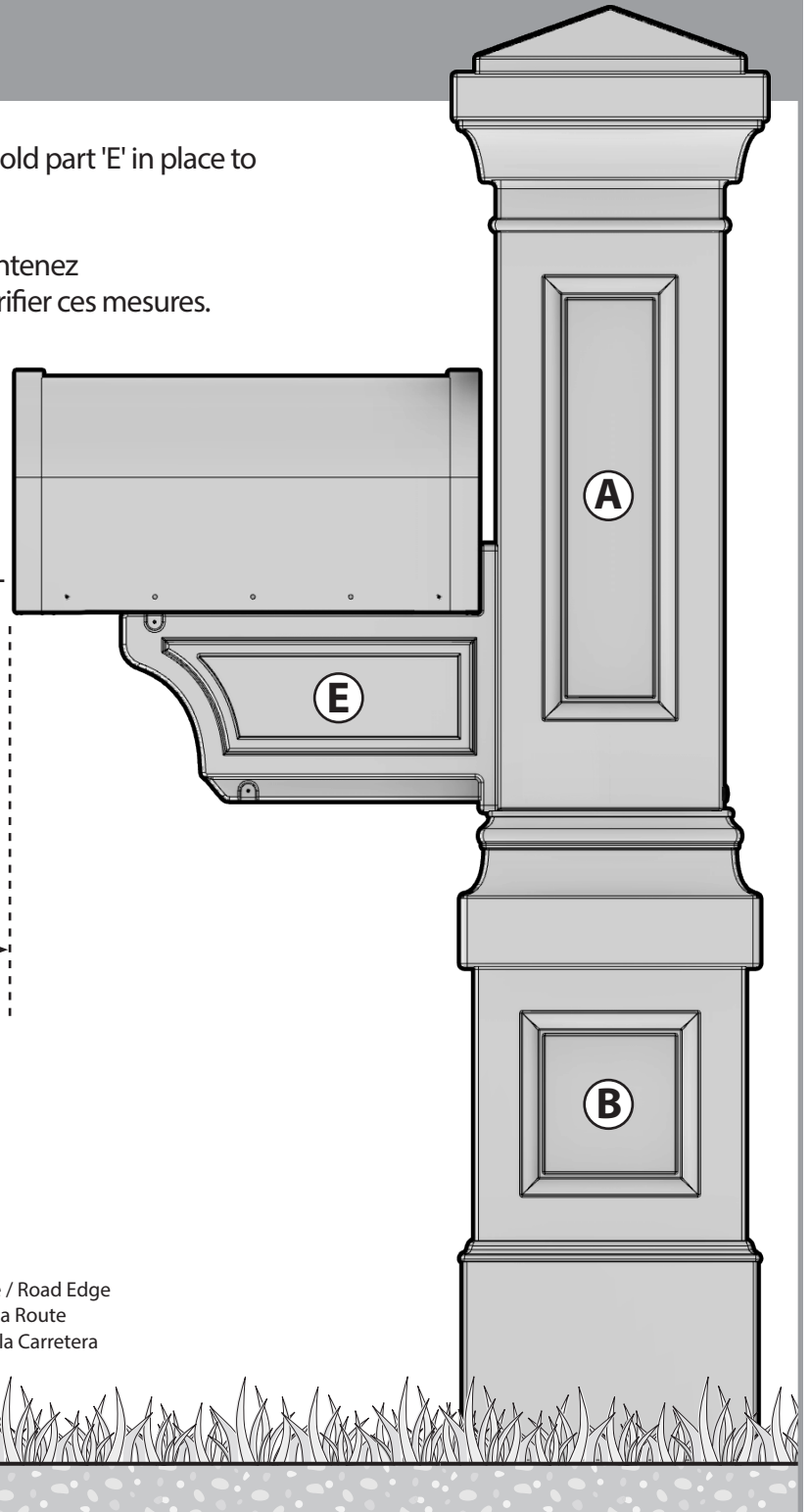
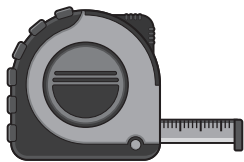
Mailbox Door  
Porte de la Boîte  
Puerta del Buzón

6 - 8 in  
(15-20 cm)

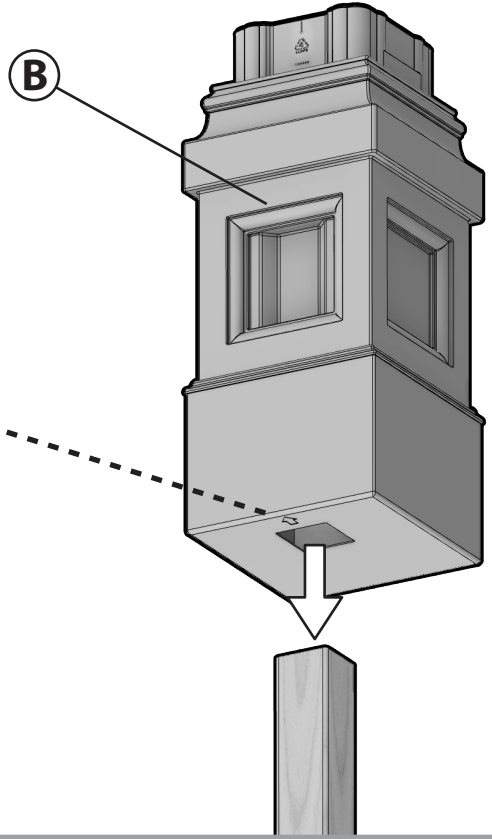
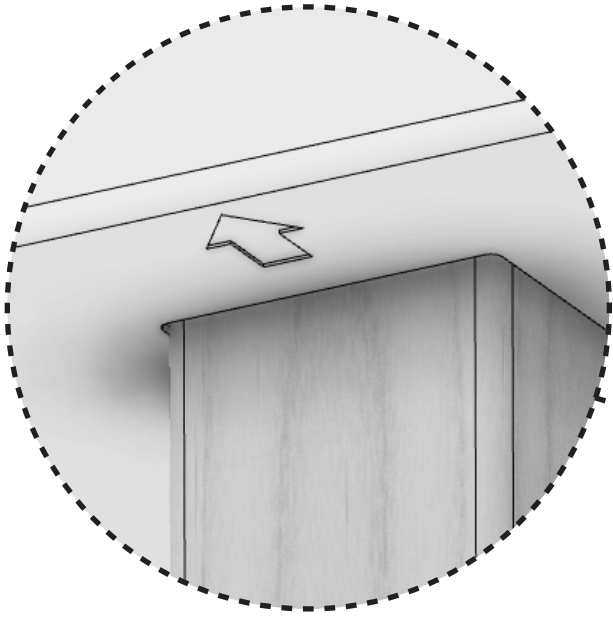
41 - 45 in  
(104,14 - 114,3 cm)

Curb Face / Road Edge  
Bord De La Route  
Borde de la Carretera

Road surface  
Surface de la route  
Superficie de la carretera



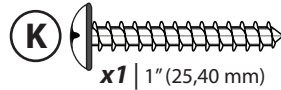
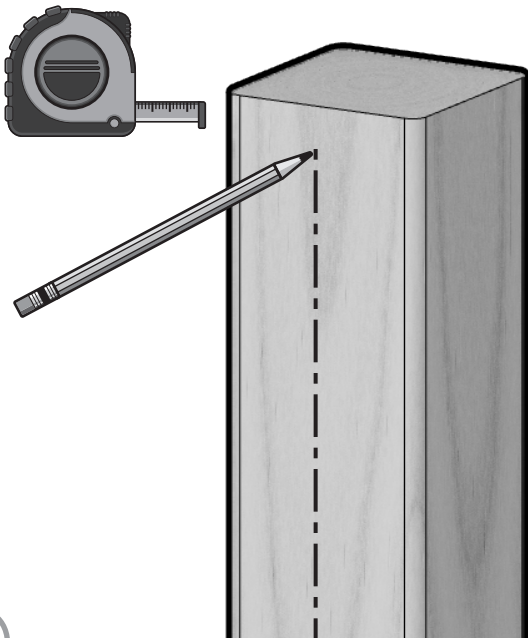
1



**!** ARROW MUST POINT TO ROAD.  
 LA FLÈCHE DOIT POINTER VERS LA ROUTE.  
 LA FLECHA DEBE APUNTAR A LA CARRETERA.

2

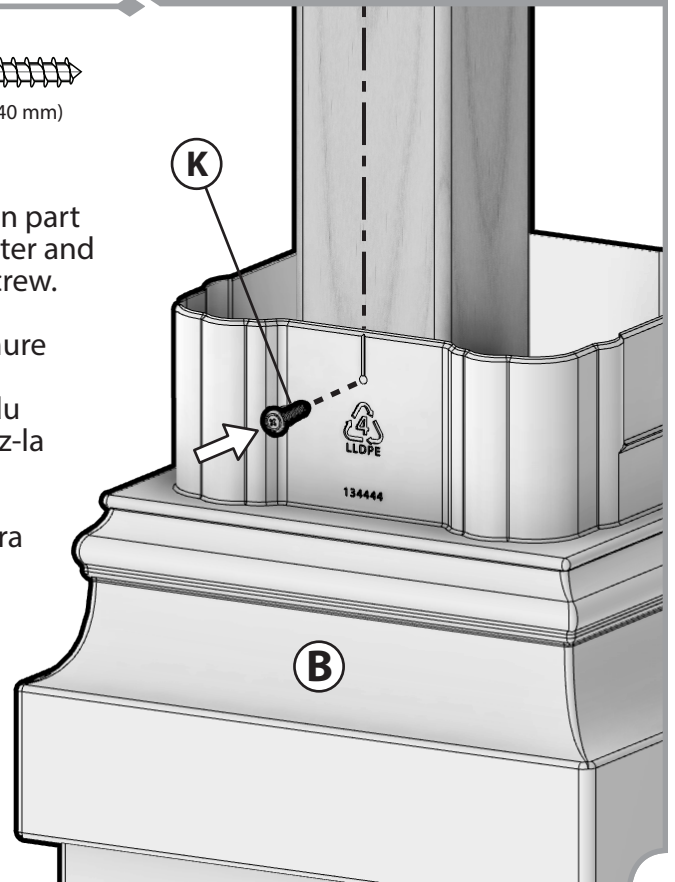
Measure and mark center of post.  
 Mesurez et marquez le centre du poteau.  
 Mida y marque el centro del poste.



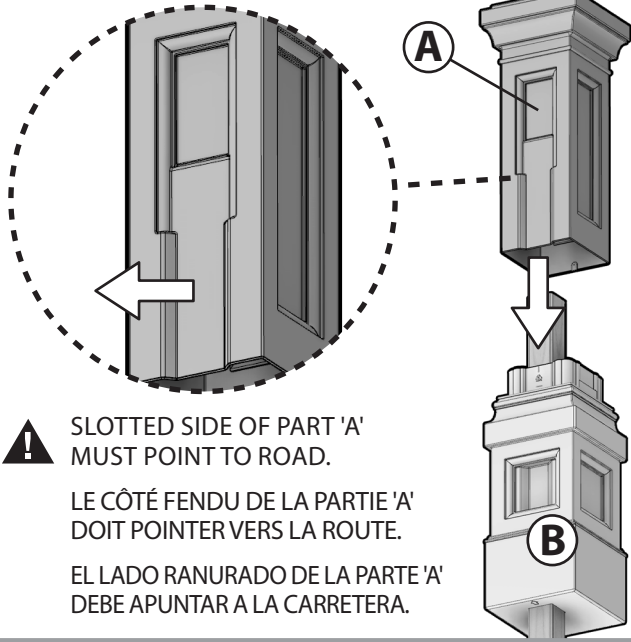
Align groove in part 'B' to post center and secure with screw.

Alignez la rainure de la partie 'B' sur le centre du poteau et fixez-la avec la vis.

Alinee la ranura en la parte 'B' al centro del poste y fíjela con un tornillo.



3

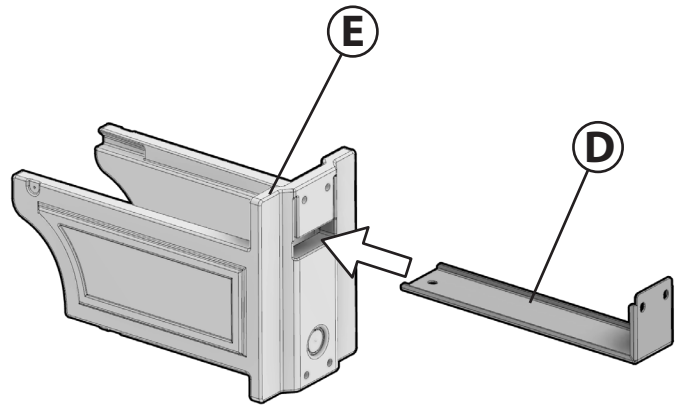


SLOTTED SIDE OF PART 'A'  
MUST POINT TO ROAD.

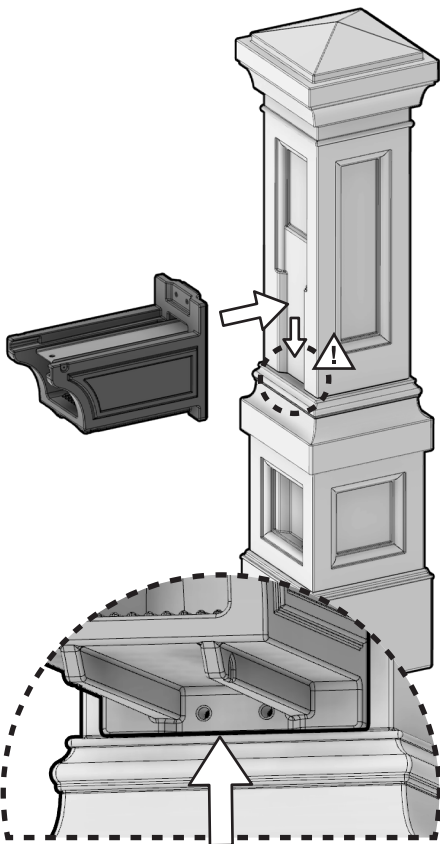
LE CÔTÉ FENDU DE LA PARTIE 'A'  
DOIT POINTER VERS LA ROUTE.

EL LADO RANURADO DE LA PARTE 'A'  
DEBE APUNTAR A LA CARRETERA.

4



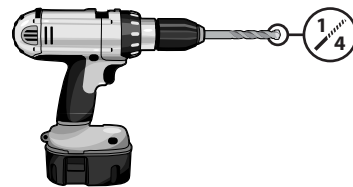
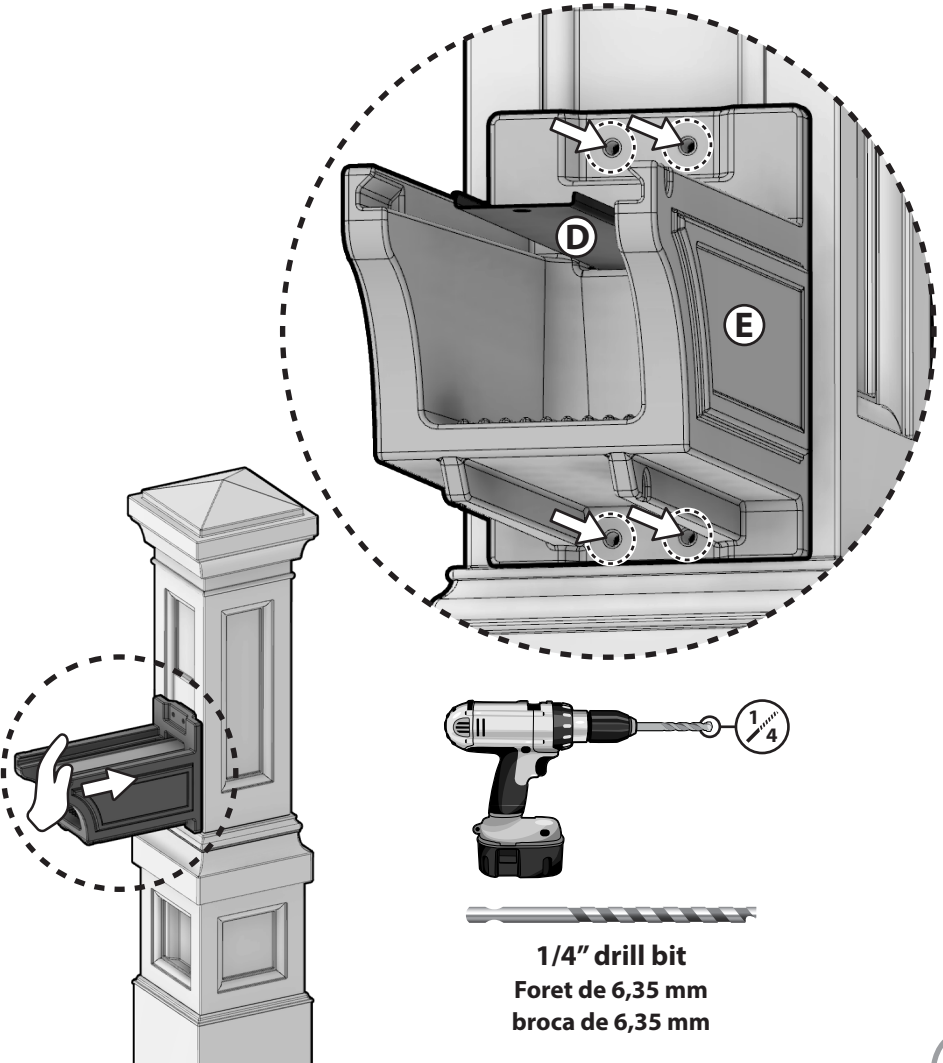
5



HOLD FLUSH

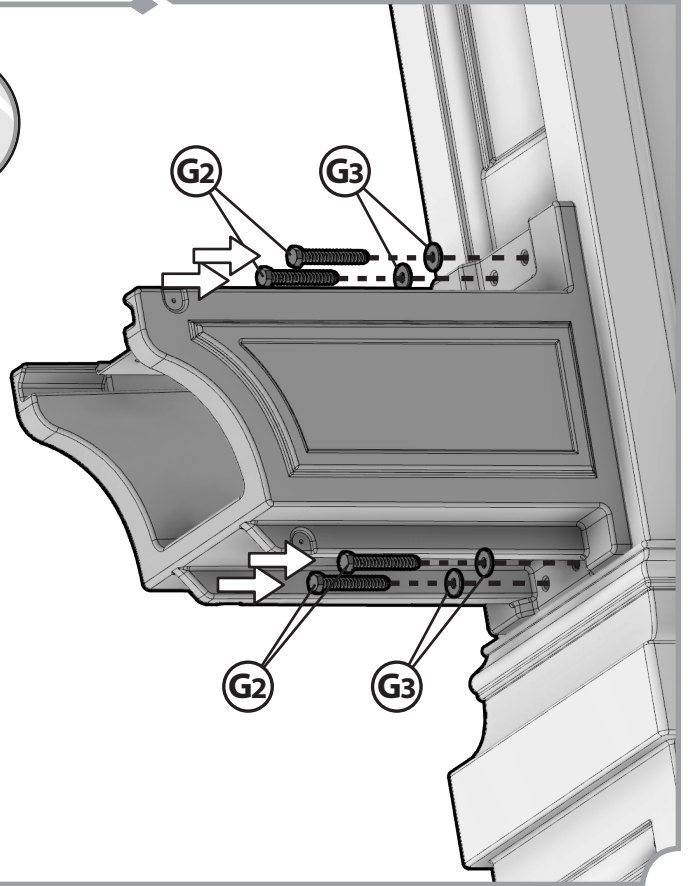
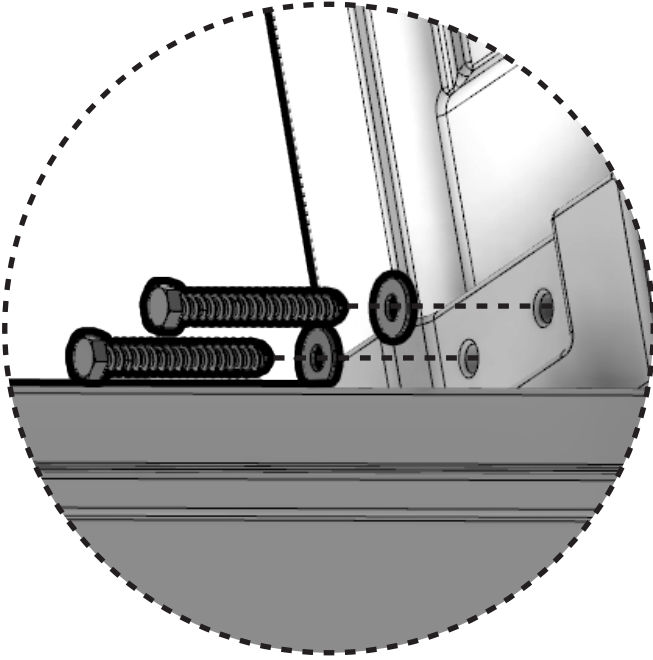
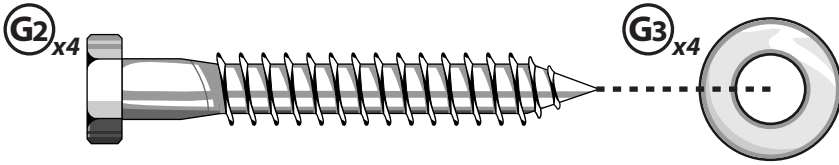
MAINTENEZ AFFLEURANT

MANTENER AL RAS

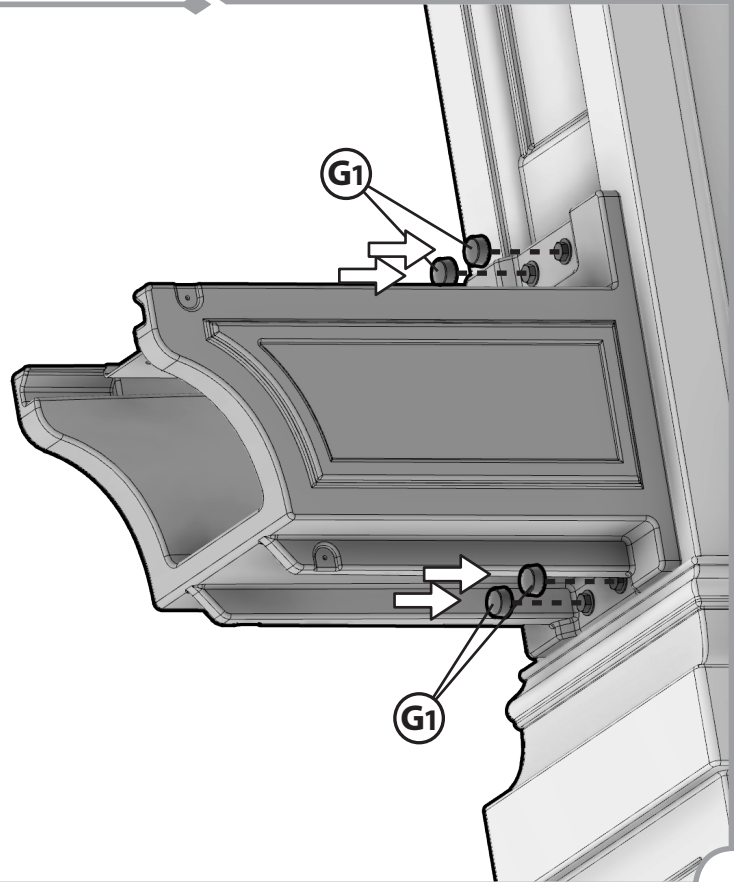
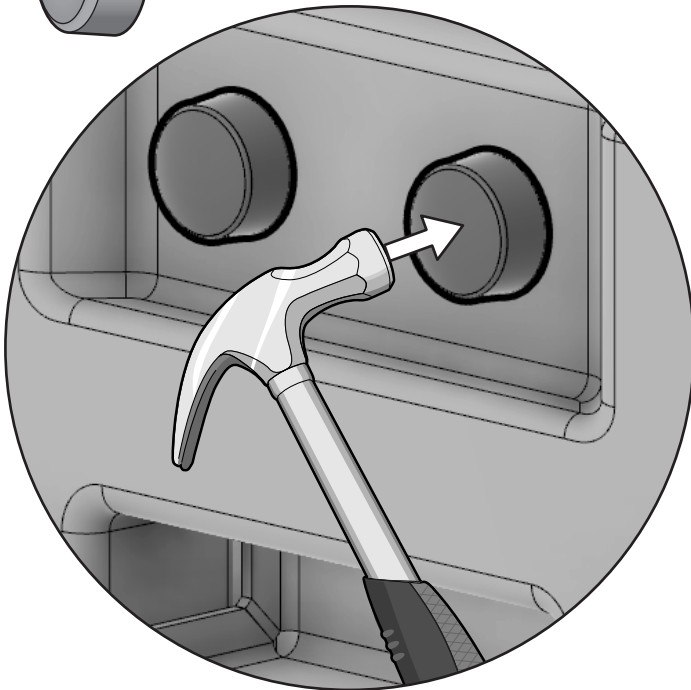
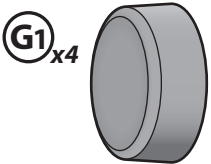


1/4" drill bit  
Foret de 6,35 mm  
broca de 6,35 mm

6

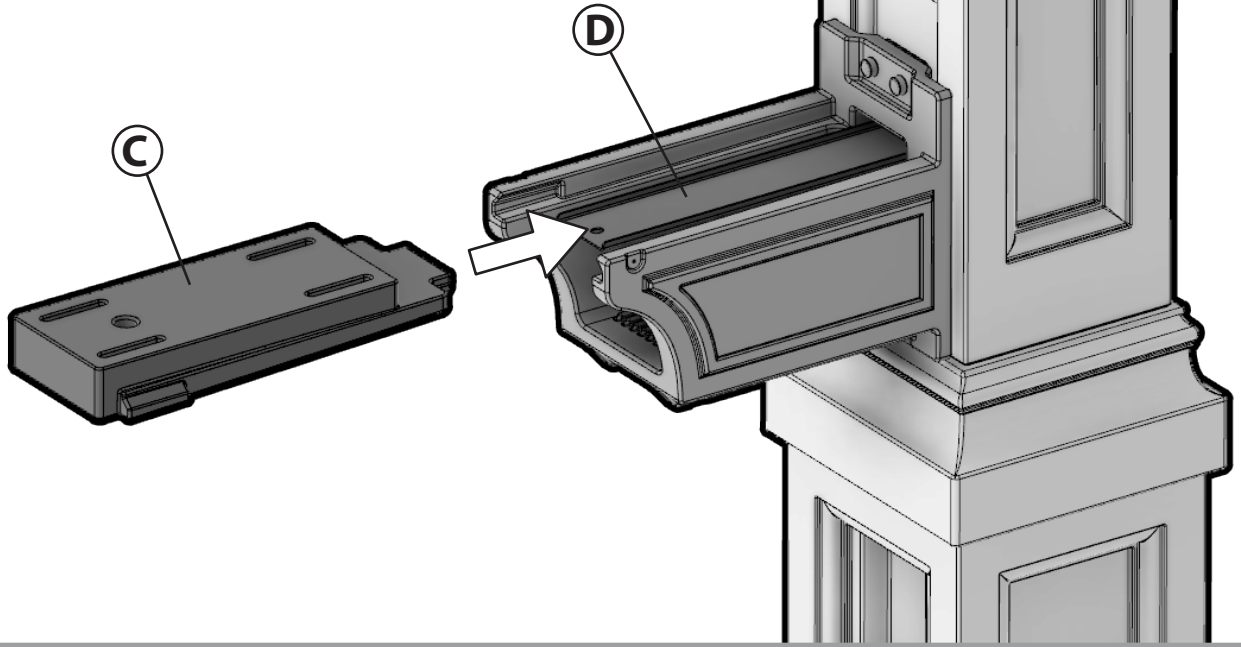


7

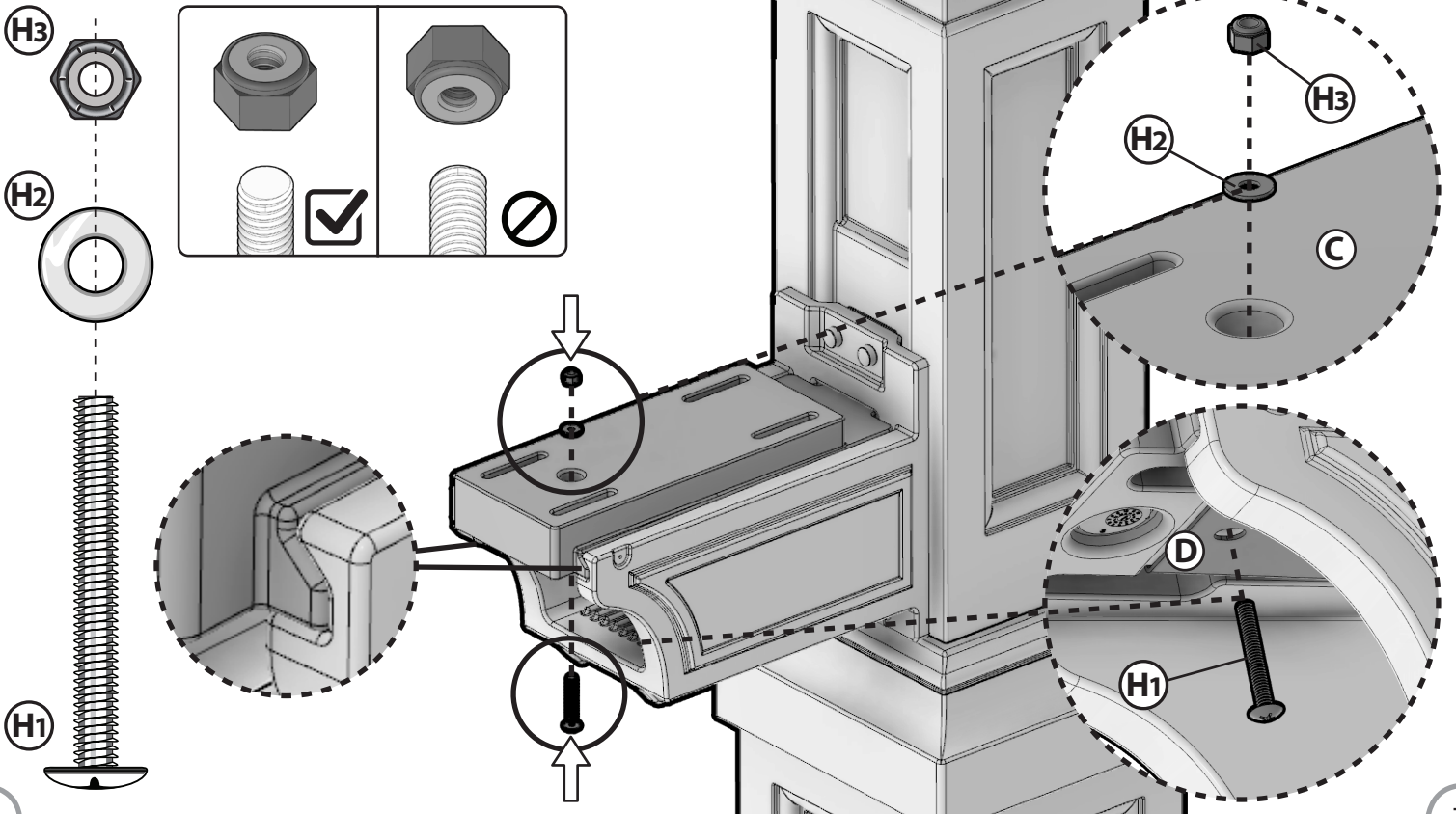




8



9

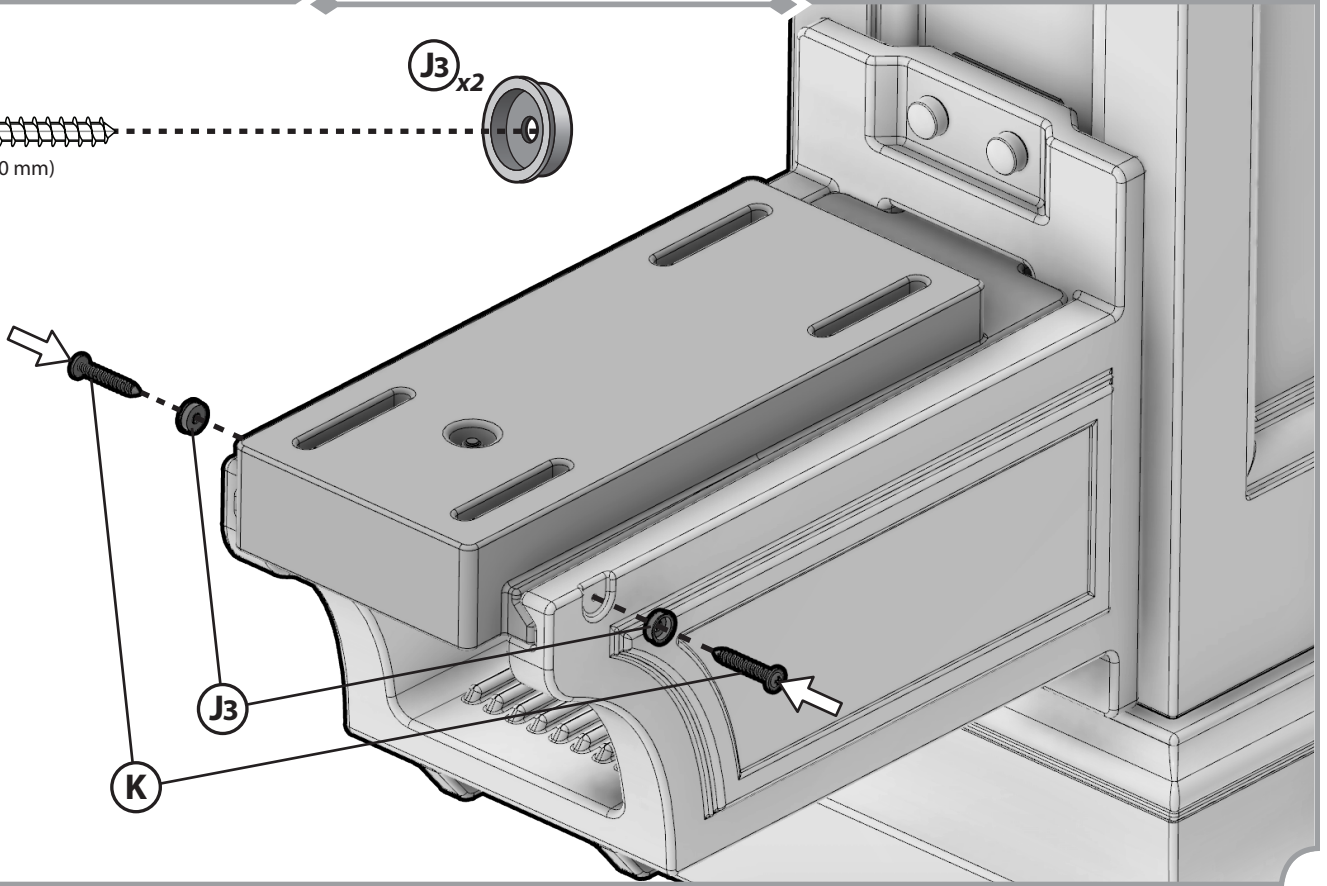


10

K<sub>x2</sub>

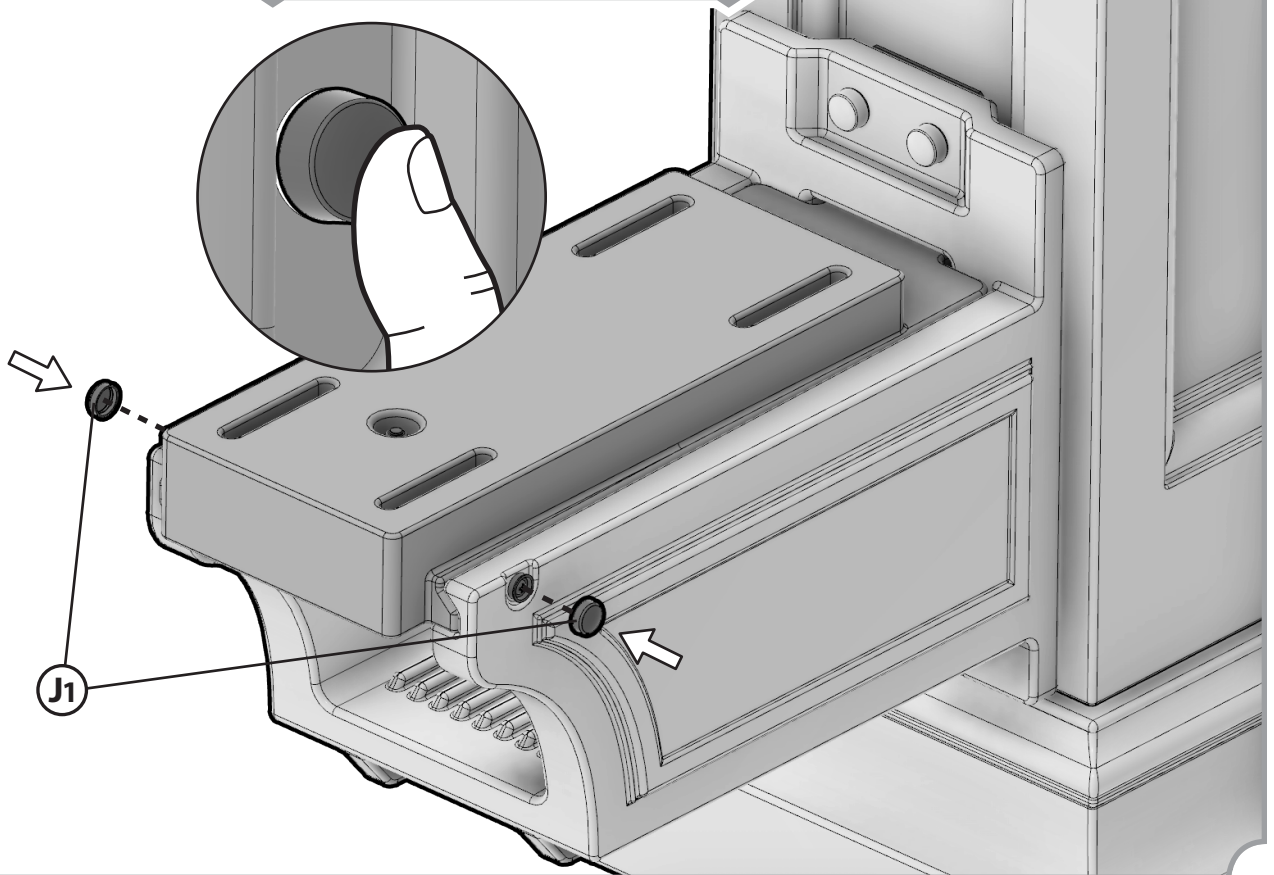
J3<sub>x2</sub>

1" (25,40 mm)



11

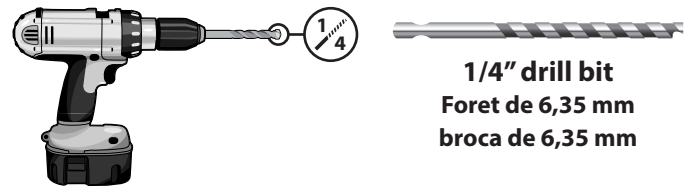
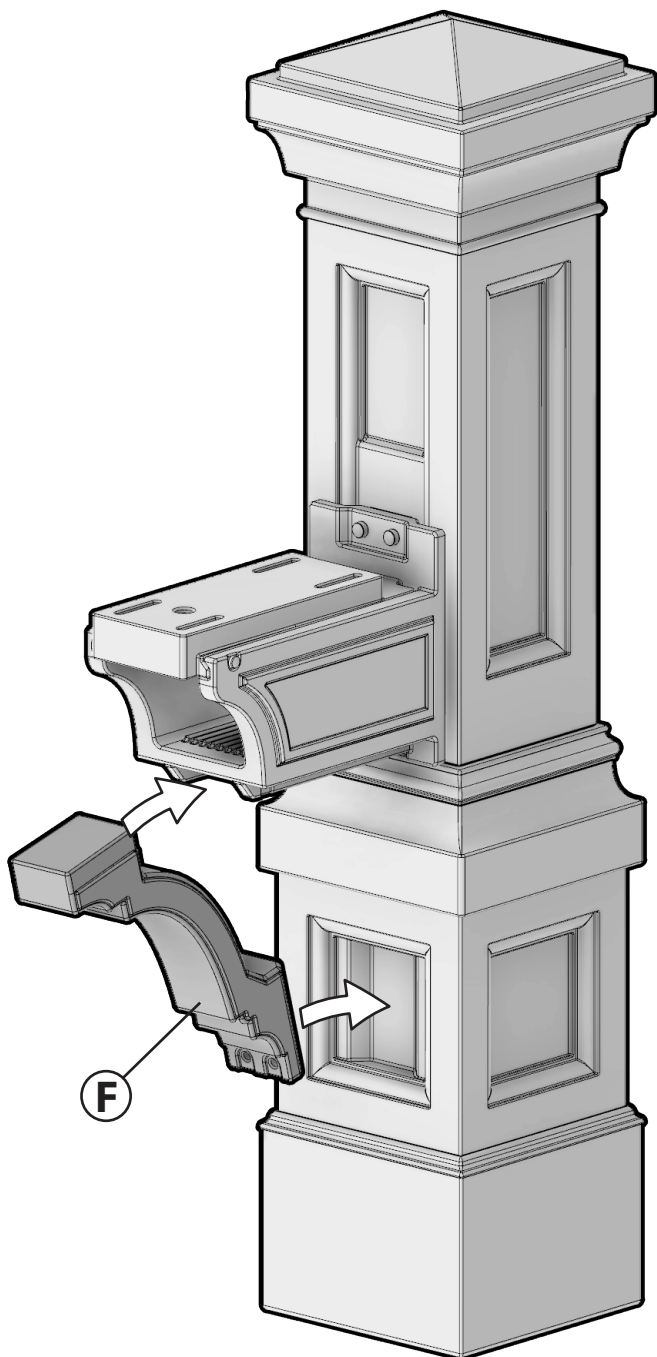
J1<sub>x2</sub>



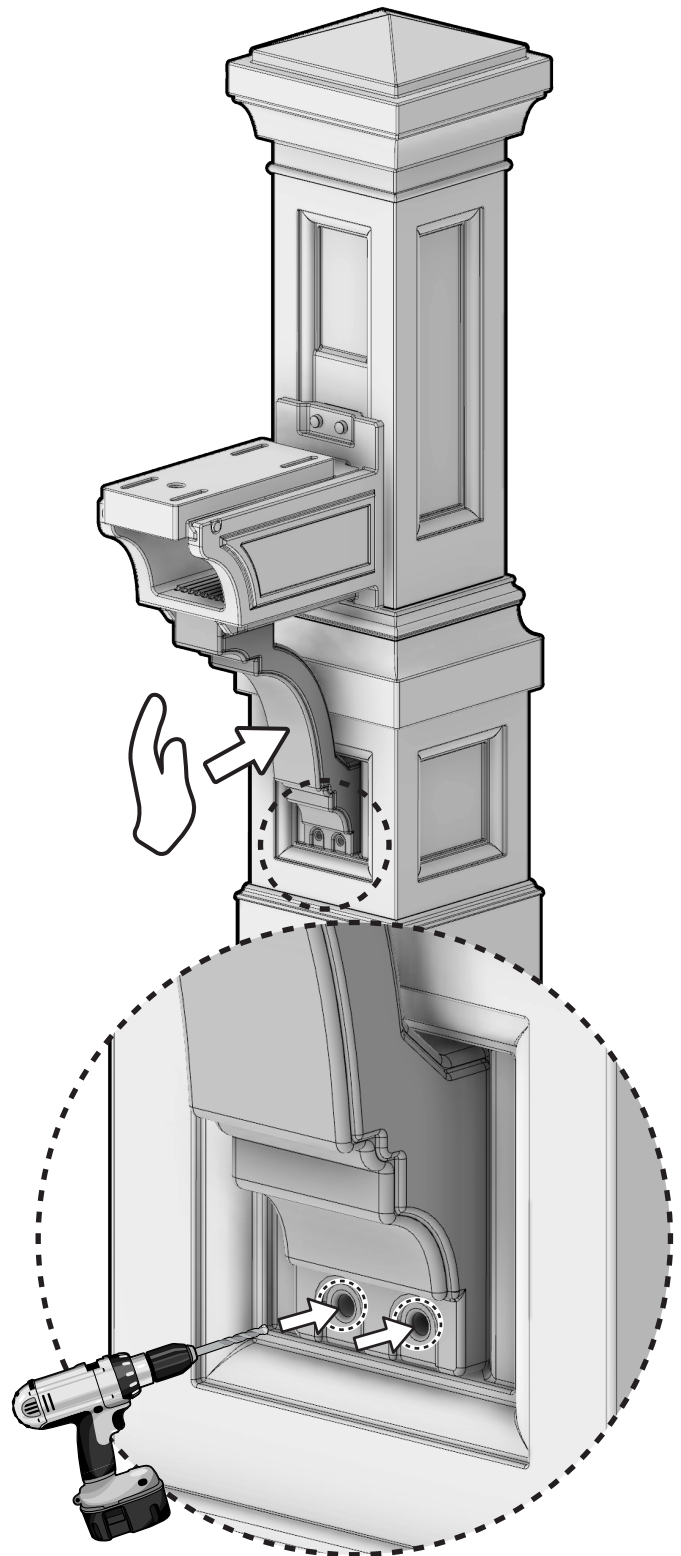
Hold part 'F' firmly in place and use as guide to drill pilot holes.

Maintenez fermement la partie 'F' en place et utilisez-la comme guide pour percer des avant-trous.

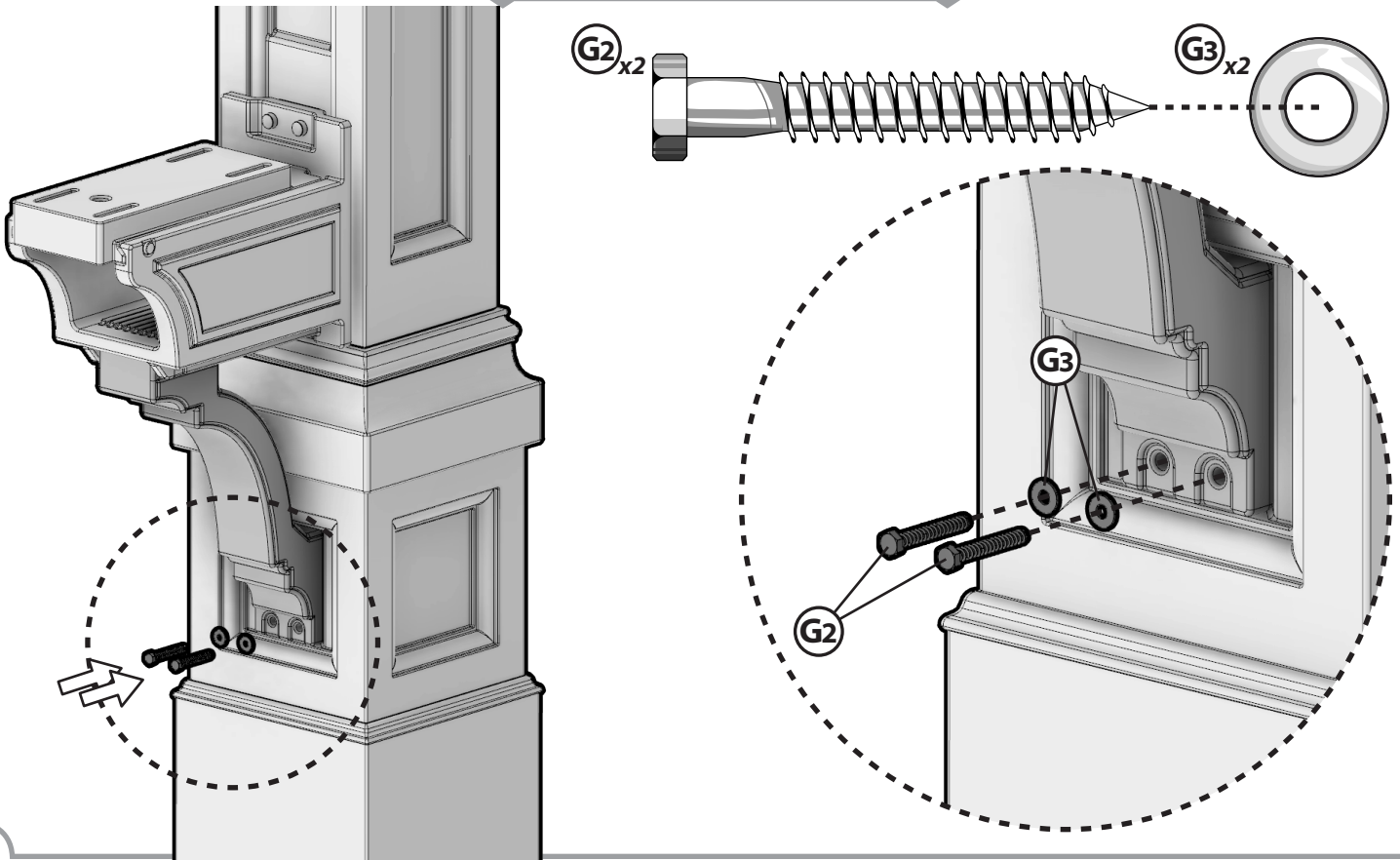
Sostenga la Parte 'F' firmemente en su lugar y úsela como guía para perforar agujeros piloto.



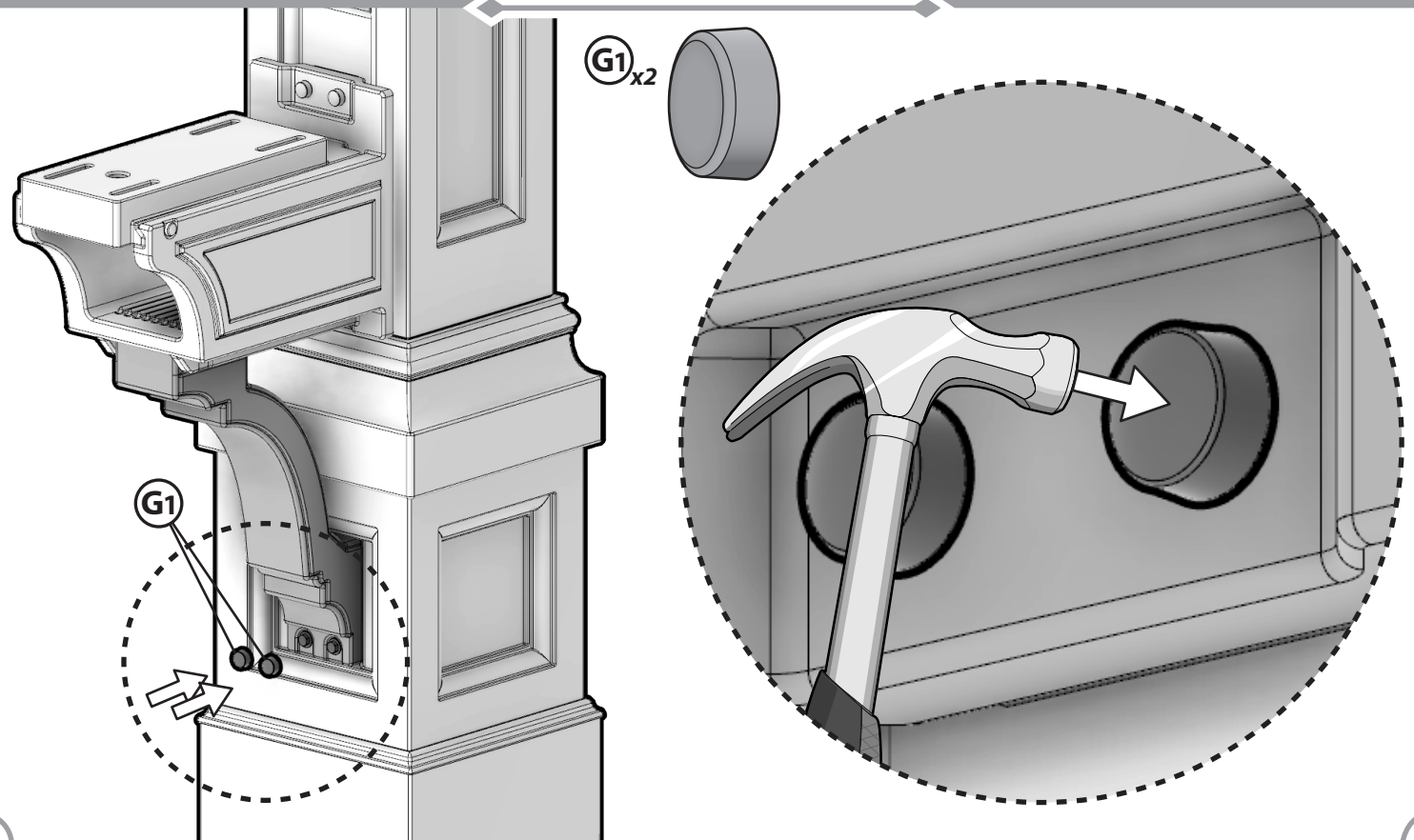
**1/4" drill bit**  
Foret de 6,35 mm  
broca de 6,35 mm



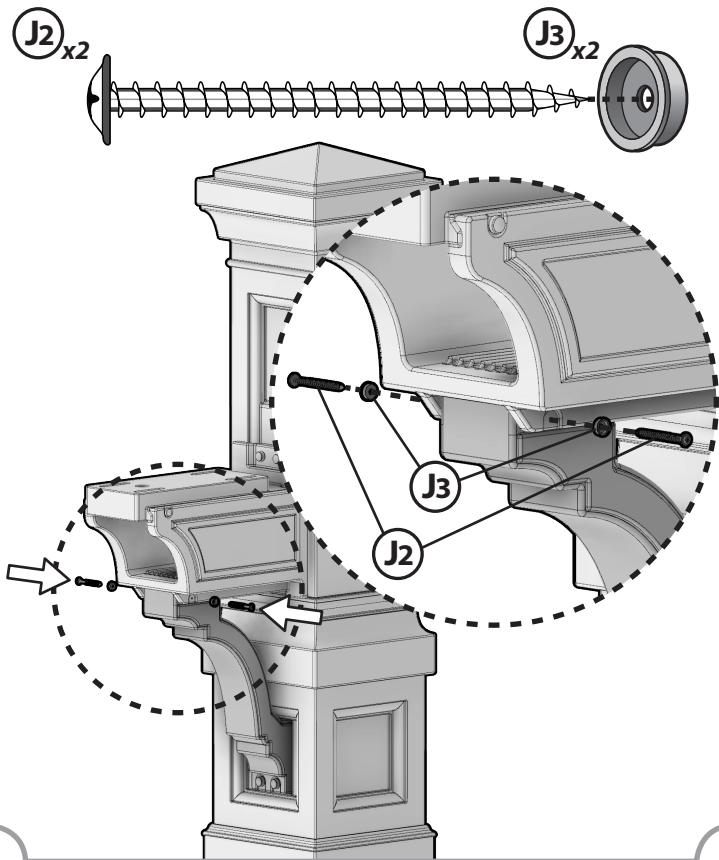
# 13



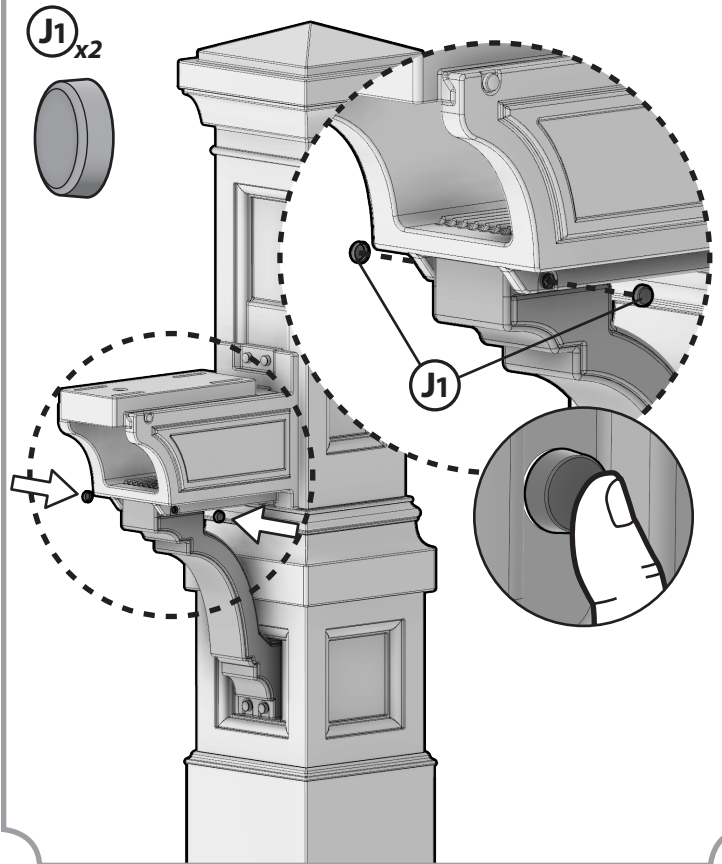
# 14



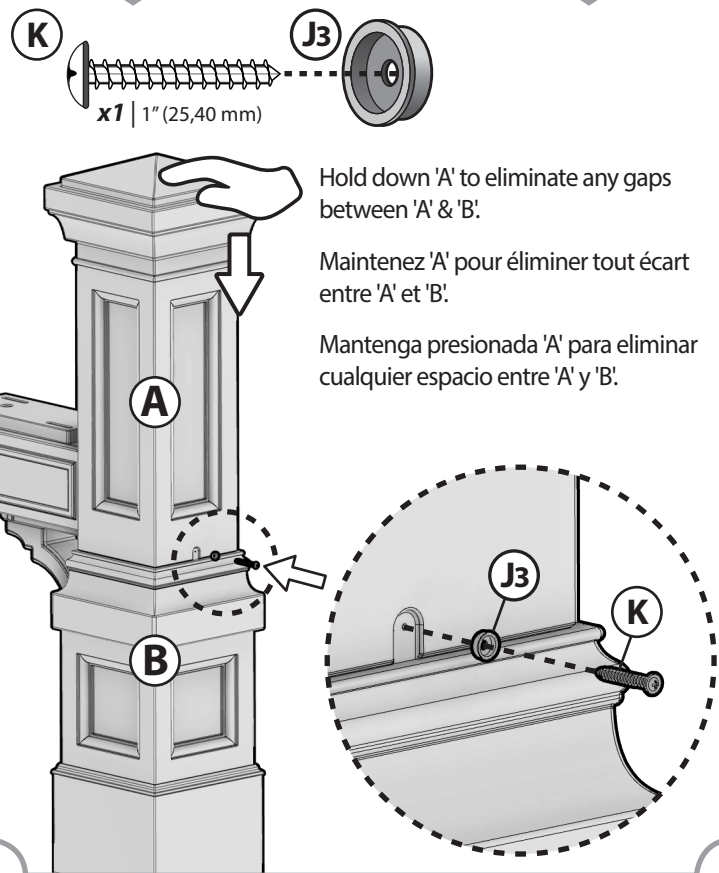
# 15



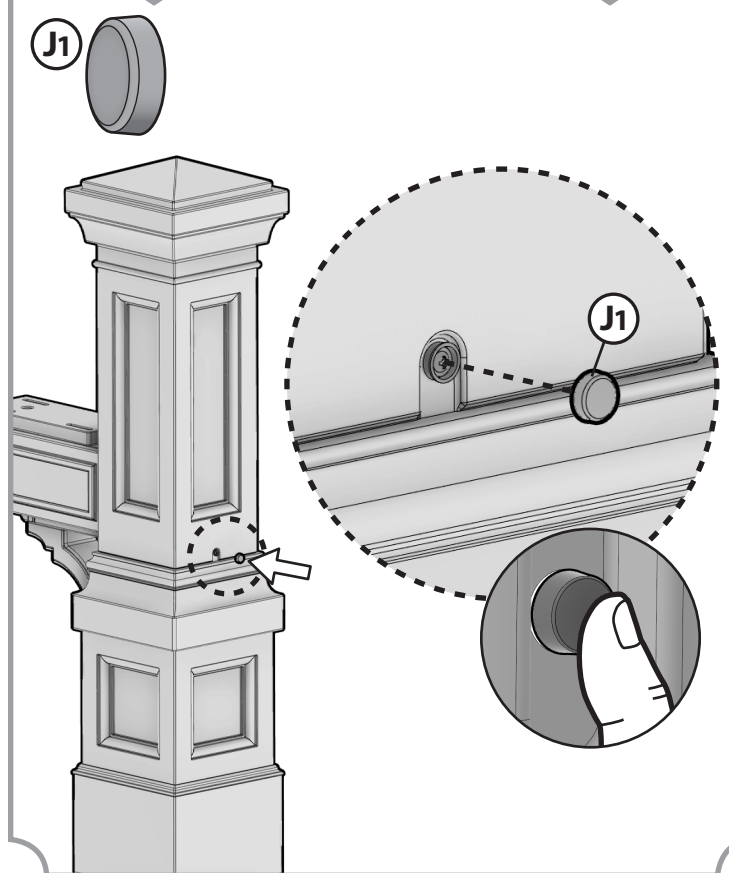
# 16



# 17



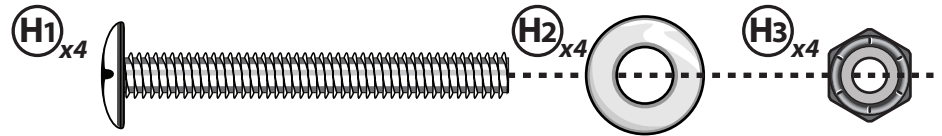
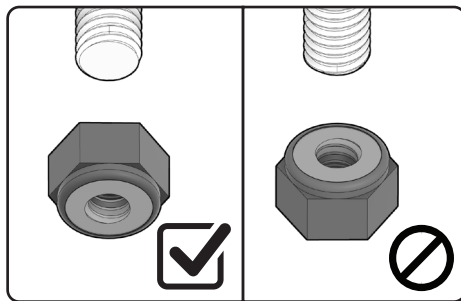
# 18



## Mailbox Mounting Instructions: (Recommended)

### Instructions de montage de la boîte aux lettres: (Recommandé)

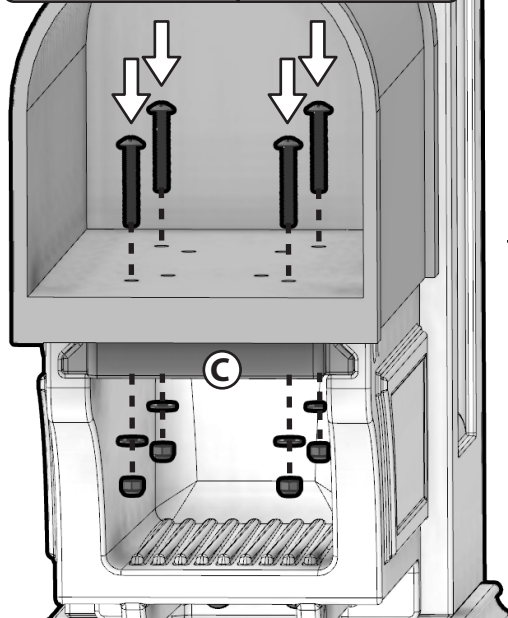
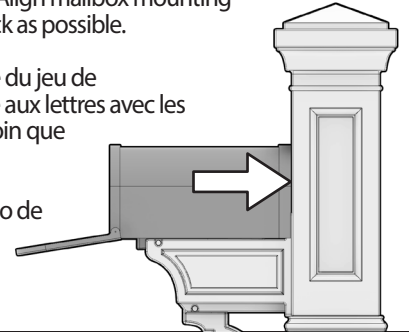
### Instrucciones de montaje del buzón: (Recomendado)



Mount mailbox (Sold Separately) using hardware set 'H'. Align mailbox mounting holes with slots in part 'C' and position mailbox as far back as possible.

Montez la boîte aux lettres (vendue séparément) à l'aide du jeu de quincaillerie 'H'. Alinez les trous de montage de la boîte aux lettres avec les fentes de la partie 'C' et placez la boîte aux lettres aussi loin que possible.

Monte el buzón (se vende por separado) usando el juego de herrajes 'H'. Alinee los agujeros de montaje del buzón con las ranuras en la parte 'C' y coloque el buzón lo más atrás posible.



**TIP:** Feed bolt (H1) through mailbox and slot in part 'C'. Then, put lock nut (H3) in socket and balance washer (H2) on top.

**CONSEIL:** Faites passer le boulon (H1) dans la boîte aux lettres et la fente dans la partie 'C'. Ensuite, placez le contre-écrou (H3) dans la douille et la rondelle d'équilibrage (H2) sur le dessus.

**SUGERENCIA:** Pase el perno (H1) a través del buzón y la ranura en la parte 'C'. Luego, coloque la contratuerca (H3) en el zócalo y equilibre la arandela (H2) en la parte superior.



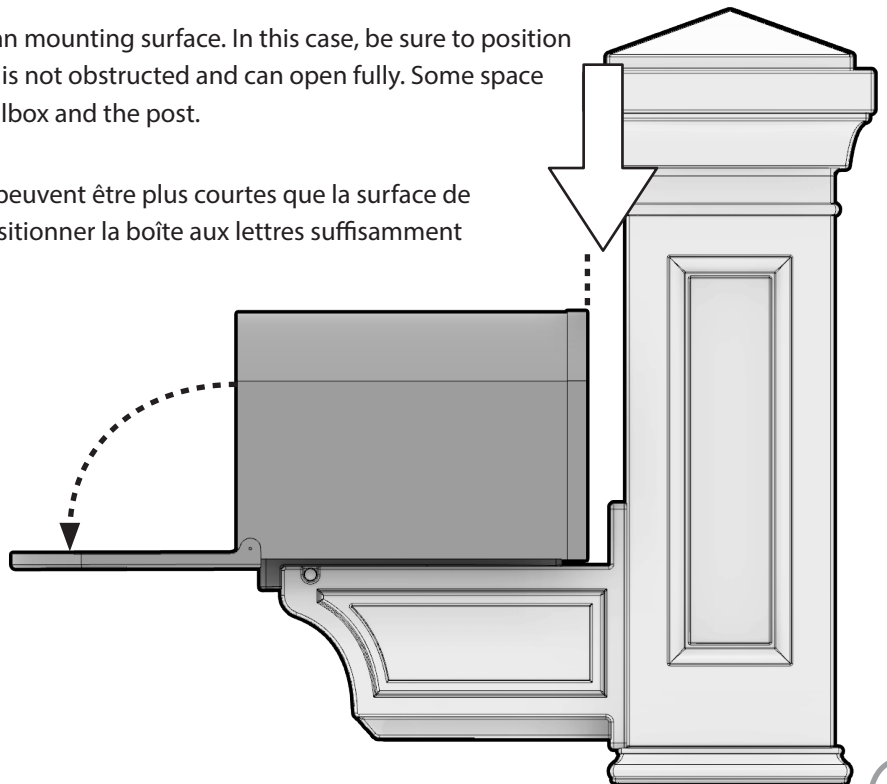
**NOTE:** Some mailboxes may be shorter than mounting surface. In this case, be sure to position the mailbox forward enough that the door is not obstructed and can open fully. Some space maybe visible between the back of the mailbox and the post.



**REMARQUE:** Certaines boîtes aux lettres peuvent être plus courtes que la surface de montage. Dans ce cas, assurez-vous de positionner la boîte aux lettres suffisamment en avant pour que la porte ne soit pas obstruée et puisse s'ouvrir complètement. Un espace peut être visible entre l'arrière de la boîte aux lettres et le courrier.



**NOTA:** Algunos buzones pueden ser más cortos que la superficie de montaje. En este caso, asegúrese de colocar el buzón hacia adelante lo suficiente como para que la puerta no esté obstruida y pueda abrirse completamente. Se puede ver algo de espacio entre la parte posterior del buzón y la publicación.



## Mailbox Mounting Instructions: (Secondary)

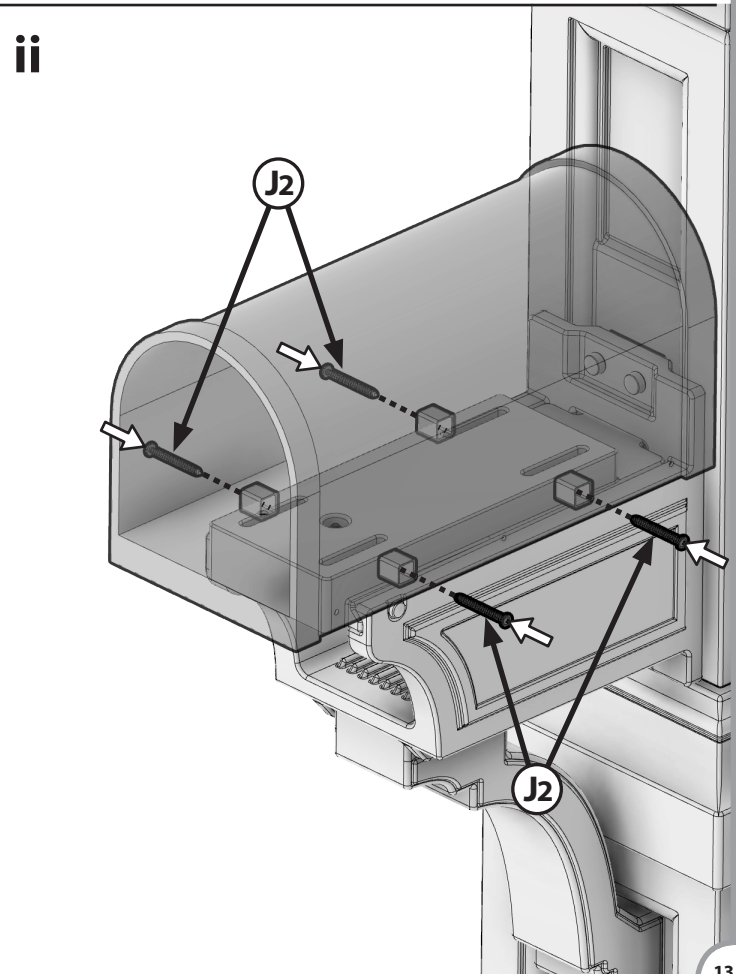
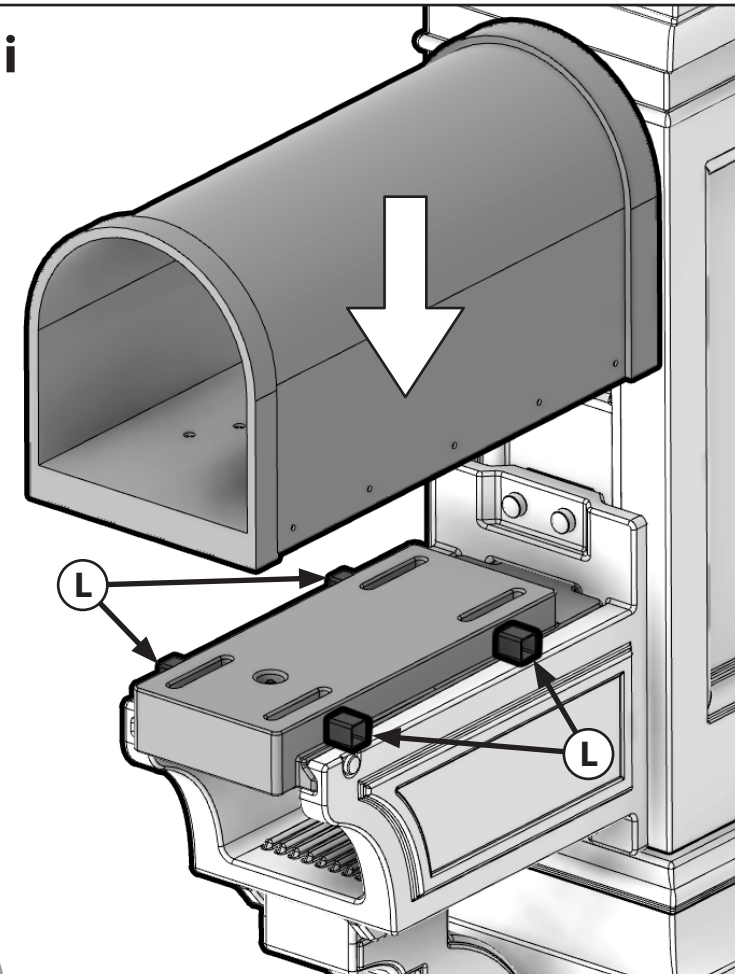
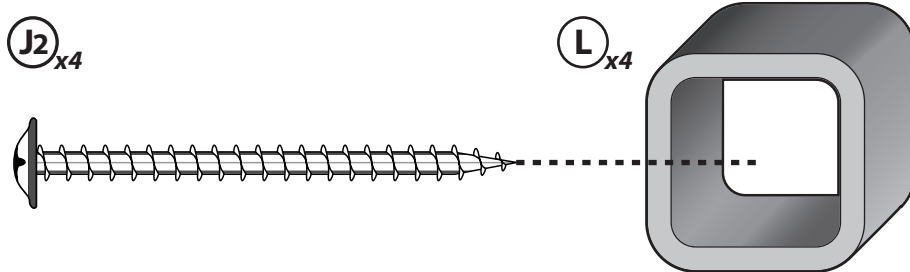
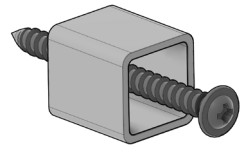
### Instructions de montage de la boîte aux lettres: (secondaire)

### Instrucciones de montaje del buzón: (Secundario)

If mailbox does not have standard bottom mounting holes, use the provided screws (J2) and spacers (L) to secure mailbox from the sides. Be sure the screws go through the center of the spacers.

Si la boîte aux lettres n'a pas de trous de montage inférieurs standard, utilisez les vis (J2) et les entretoises (L) fournies pour fixer la boîte aux lettres sur les côtés. Assurez-vous que les vis passent par le centre des entretoises.

Si el buzón no tiene agujeros de montaje inferiores estándar, use los tornillos (J2) y espaciadores (L) provistos para asegurar el buzón desde los lados. Asegúrese de que los tornillos atraviesen el centro de los espaciadores.



Celebrate your outdoor spaces with / Célébrez vos espaces extérieurs avec / Celebre sus espacios al aire libre con /

# Kingsley Park™

Crafted from high-quality materials and featuring premium details and finishes, our line of classic looks can be selected, combined and complemented to suit any look you want.

Complete your outdoor vision from front door to backyard with our variety of outdoor furniture, package boxes, mail posts, outdoor structures, and so much more.

Fabriquée à partir de matériaux de haute qualité et mettant en scène des détails et des finitions de qualité supérieure, notre ligne classique peut être sélectionnée, combinée et complétée afin de s'adapter à tous les looks que vous souhaitez.

Complétez la vision que vous avez de votre extérieur, de votre porte d'entrée à votre jardin, grâce à notre gamme de meubles d'extérieur, de boîtes à colis, de boîtes aux lettres, de structures extérieures et bien plus encore.

Elaborada con materiales de alta calidad y con detalles y acabados de primera calidad, nuestra línea de estilos clásicos puede ser seleccionada, combinada y complementada para adaptarse a cualquier diseño que desee.

Complete su visión del exterior desde la puerta de la entrada hasta el patio trasero gracias a nuestra gran variedad de mobiliario de exteriores, cajas de paquetes, postes de correo, estructuras de exterior y mucho más.

## ENGLISH

THIS INSTRUCTION BOOKLET CONTAINS **IMPORTANT** SAFETY INFORMATION. PLEASE READ AND KEEP FOR FUTURE REFERENCE.

OBSERVE ALL STATEMENTS AND WARNINGS TO REDUCE THE LIKELIHOOD OF SERIOUS OR FATAL INJURY.

### CLEANING INSTRUCTIONS:

#### General Cleaning:

- Use a 50/50 mixture of white vinegar and water.

### DISPOSAL INSTRUCTIONS:

Please recycle when possible. Disposal must be in compliance with all government regulations.

INSPECT THIS PRODUCT PERIODICALLY. REPLACE DAMAGED OR WORN COMPONENTS.

**Please, Call Us First!**  
DO NOT RETURN TO STORE.

For immediate help with assembly or product information call our toll-free number:

**1-800-347-8372**

USA + Canada only. Mon - Fri 8am to 5pm EST.

**KingsleyPark.com**  
or **Step2.com**

Our staff is ready to provide assistance.

## FRANÇAIS

CE LIVRET D'INSTRUCTIONS CONTIENT DES INFORMATIONS **IMPORTANTES** SUR LA SÉCURITÉ. S'IL VOUS PLAÎT LIRE ET GARDER POUR RÉFÉRENCE FUTURE.

RESPECTEZ LES ÉNONCÉS ET AVERTISSEMENTS SUIVANTS POUR RÉDUIRE LA PROBABILITÉ DE BLESSURE GRAVE, VOIRE MORTELLE.

### INSTRUCTIONS DE NETTOYAGE :

#### Nettoyage général:

- Utilisez un mélange 50/50 de vinaigre blanc et d'eau.

### INSTRUCTIONS DE MISE AU REBUT:

Veillez recycler dans la mesure du possible. L'élimination doit être conforme à toutes les lois nationales.

INSPECTEZ LE PRODUIT RÉGULIÈREMENT, REMPLACEZ LES PIÈCES ENDOMMAGÉES OU ABIMÉES.

**N'hésitez pas à nous appeler!**  
NE RENVOYEZ PAS LE PRODUIT AU MAGASIN.

Pour obtenir de l'aide lors du montage ou des informations sur le produit, veuillez appeler notre numéro sans frais:

**1-800-347-8372**

É.-U. et Canada seulement, de 8 h à 17 h HSE.

**KingsleyPark.com**  
or **Step2.com**

Notre personnel se fera un plaisir de vous fournir l'aide nécessaire.

## ESPAÑOL

ESTE FOLLETO DE INSTRUCCIONES CONTIENE INFORMACIÓN **IMPORTANTE** DE SEGURIDAD. POR FAVOR LEA Y CONSERVE PARA FUTURAS REFERENCIAS.

RESPETE LAS SIGUIENTES RECOMENDACIONES Y ADVERTENCIAS PARA DISMINUIR LA PROBABILIDAD DE SUFRIR LESIONES GRAVES O MORTALES.

### INSTRUCCIONES PARA LA LIMPIEZA:

#### Limpieza general:

- Use una mezcla 50/50 de vinagre blanco y agua.

### INSTRUCCIONES PARA LA ELIMINACIÓN:

Recicle los componentes si tiene la posibilidad. La eliminación de este producto se debe realizar de conformidad con la Normativa Gubernamental.

INSPECCIONE ESTE PRODUCTO PERIÓDICAMENTE. SUSTITUYA LAS PIEZAS DAÑADAS O DESGASTADAS.

**¡Antes De Devolverlo Llámenos!**  
NO REGRESE A LA TIENDA.

Si desea más información sobre el montaje, llámenos sin coste adicional alguno al siguiente teléfono:

**1-800-347-8372**

EE.UU. Y Canadá solamente, 8 am-5 pm  
hora estándar del Este.

**KingsleyPark.com**  
or **Step2.com**

Nuestro personal le proporcionará toda la ayuda que necesite.